



# (12) 实用新型专利

(10) 授权公告号 CN 217752149 U

(45) 授权公告日 2022. 11. 08

(21) 申请号 202221690214.2

(22) 申请日 2022.06.30

(73) 专利权人 青岛博冠新材料科技有限公司  
地址 266000 山东省青岛市黄岛区陡楼山路123号

(72) 发明人 马志军 马志国

(51) Int. Cl.

B28D 1/22 (2006.01)

B28D 7/02 (2006.01)

B28D 7/04 (2006.01)

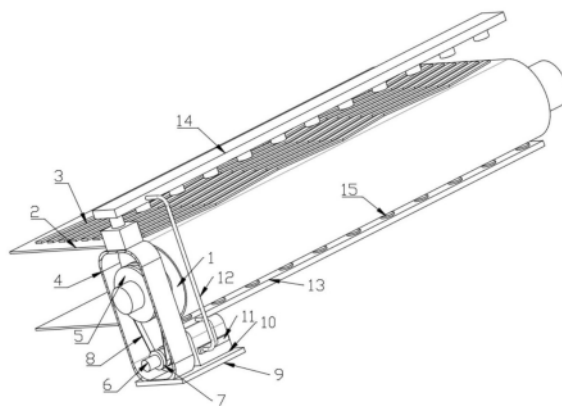
权利要求书1页 说明书3页 附图2页

## (54) 实用新型名称

一种板材切割入料装置

## (57) 摘要

本实用新型公开了一种板材切割入料装置，包括输送辊，所述输送辊的侧壁上套设有输送带，所述输送带的工作面设有接触条，所述输送辊的转动轴侧壁上套设有驱动箱，所述驱动箱的一端侧壁上固定连接有安装板，所述安装板的上端面固定连接有水泵，所述驱动箱的上端面固定连接有支撑块，所述支撑块内贯穿设有连接杆，所述连接杆的上端面设有活动管，所述驱动箱的侧壁上固定连接有底管。本实用新型通过输送带对水泥板输送过程中驱动水泵抽取水，并通过活动板以及底板上的喷头依次对水泥板在输送过程中水的喷洒降低水泥板在输送过程中的灰尘量，同时对处于输送带的灰尘进行冲刷清洁，避免灰尘对水泥板造成腐蚀与破坏的现象。



1. 一种板材切割入料装置,包括输送辊(1),其特征在于,所述输送辊(1)的侧壁上套设有输送带(2),所述输送带(2)的工作面设有接触条(3),所述输送辊(1)的转动轴侧壁上套设有驱动箱(4),所述驱动箱(4)的一端侧壁上固定连接安装有安装板(9),所述安装板(9)的上端面固定连接有水泵(10),所述驱动箱(4)的上端面固定连接有支撑块,所述支撑块内贯穿设有连接杆,所述连接杆的上端面设有活动管(14),所述驱动箱(4)的侧壁上固定连接有底管(13),所述底管(13)位于输送带(2)的下方,所述驱动箱(4)内设有用于为水泵(10)运转过程中驱动的驱动机构,所述水泵(10)的侧壁上设有用于为底管(13)以及活动管(14)输送清洁水的输送机构,所述底管(13)与活动管(14)的相对侧壁上均固定连接有多组等间距设置的喷头(15)。

2. 根据权利要求1所述的一种板材切割入料装置,其特征在于,所述驱动机构包括固定连接在输送辊(1)转动轴侧壁上的驱动带轮(5),所述驱动箱(4)内贯穿转动连接有转动轴(6),所述转动轴(6)位于驱动箱(4)内的侧壁上固定连接有传动带轮(7),所述驱动带轮(5)与传动带轮(7)之间套设有传动皮带(8),所述转动轴(6)位于水泵(10)一侧的端部固定连接水泵(10)的驱动轴。

3. 根据权利要求2所述的一种板材切割入料装置,其特征在于,所述传动带轮(7)与驱动带轮(5)的直径比为1:3。

4. 根据权利要求3所述的一种板材切割入料装置,其特征在于,所述输送机构包括固定连接在水泵(10)出水口处的连接管(11),所述连接管(11)的侧壁上固定连通有两个输送管(12),两个所述输送管(12)的另一端部分别连通底管(13)与活动管(14)。

5. 根据权利要求4所述的一种板材切割入料装置,其特征在于,所述连接杆与支撑块的连接处均开设有螺纹,所述连接杆螺纹连接支撑块,且所述活动管(14)转动连接在支撑杆的端部。

6. 根据权利要求5所述的一种板材切割入料装置,其特征在于,所述水泵(10)的进水口通过管道连通有水箱。

## 一种板材切割入料装置

### 技术领域

[0001] 本实用新型涉及板材切割技术领域,尤其涉及一种板材切割入料装置。

### 背景技术

[0002] 水泥板是建筑行业中常用的建筑材料,其通过水泥浇筑形成具有很强的连接强度以及支撑强度,常用于屋顶封顶中的拼接组装。

[0003] 水泥板在生产的过程中会根据使用长度的不同对浇筑成型后的水泥板进行切割,但由于浇筑成型过程中的水泥板其侧边的水泥在切割过程中的输送过程中容易出现细小颗粒脱落的现象,因此水泥板材在进行切割过程中的上料时,容易出现灰尘对于上料装置中的输送带以及输送电机等的使用均会造成不良影响。

### 实用新型内容

[0004] 本实用新型的目的是为了解决现有技术中存在的缺点,而提出的一种板材切割入料装置。

[0005] 为了实现上述目的,本实用新型采用了如下技术方案:

[0006] 一种板材切割入料装置,包括输送辊,所述输送辊的侧壁上套设有输送带,所述输送带的工作面设有接触条,所述输送辊的转动轴侧壁上套设有驱动箱,所述驱动箱的一端侧壁上固定连接安装有安装板,所述安装板的上端面固定连接有水泵,所述驱动箱的上端面固定连接有支撑块,所述支撑块内贯穿设有连接杆,所述连接杆的上端面设有活动管,所述驱动箱的侧壁上固定连接有底管,所述底管位于输送带的下方,所述驱动箱内设有用于为水泵运转过程中驱动的驱动机构,所述水泵的侧壁上设有用于为底管以及活动管输送清洁水的输送机构,所述底管与活动管的相对侧壁上均固定连接有多个等间距设置的喷头。

[0007] 优选地,所述驱动机构包括固定连接在输送辊转动轴侧壁上的驱动带轮,所述驱动箱内贯穿转动连接有转动轴,所述转动轴位于驱动箱内的侧壁上固定连接有传动带轮,所述驱动带轮与传动带轮之间套设有传动皮带,所述转动轴位于水泵一侧的端部固定连接水泵的驱动轴。

[0008] 优选地,所述传动带轮与驱动带轮的直径比为1:3。

[0009] 优选地,所述输送机构包括固定连接在水泵出水口处的连接管,所述连接管的侧壁上固定连通有两个输送管,两个所述输送管的另一端部分别连通底管与活动管。

[0010] 优选地,所述连接杆与支撑块的连接处均开设有螺纹,所述连接杆螺纹连接支撑块,且所述活动管转动连接在支撑杆的端部。

[0011] 优选地,所述水泵的进水口通过管道连通有水箱。

[0012] 本实用新型与现有技术相比,其有益效果为:

[0013] 1、通过设置驱动箱、水泵、活动板、底管以及设置在活动管与底管上的喷头,通过输送带对水泥板输送过程中驱动水泵抽取水,并通过活动板以及底板上的喷头依次对水泥板在输送过程中水的喷洒降低水泥板在输送过程中的灰尘量,同时对处于输送带的灰尘进

行冲刷清洁,避免灰尘对水泥板造成腐蚀与破坏的现象。

[0014] 2、通过设置输送带及其上的接触条,利用接触条与水泥板之间的接触,提升输送带在对水泥板输送过程中两者之间的接触摩擦力,避免两者的相对滑动,造成水泥板表面灰尘的产生,从根源上降低灰尘量。

### 附图说明

[0015] 图1为本实用新型提出的一种板材切割入料装置的立体结构示意图;

[0016] 图2为本实用新型提出的一种板材切割入料装置的侧面立体结构示意图;

[0017] 图3为本实用新型提出的一种板材切割入料装置的驱动箱内部结构示意图。

[0018] 图中:1输送辊、2输送带、3接触条、4驱动箱、5驱动带轮、6转动轴、7传动带轮、8传动皮带、9安装板、10水泵、11连接管、12输送管、13底管、14活动管、15喷头。

### 具体实施方式

[0019] 为使本实用新型的上述目的、特征和优点能够更加明显易懂,下面结合附图对本实用新型的具体实施方式做详细的说明。在下面的描述中阐述了很多具体细节以便于充分理解本实用新型。但是本实用新型能够以很多不同于在此描述的其它方式来实施,本领域技术人员可以在不违背本实用新型内涵的情况下做类似改进,因此本实用新型不受下面公开的具体实施的限制。

[0020] 参照图1-3,一种板材切割入料装置,包括输送辊1,输送辊1的侧壁上套设有输送带2,输送带2的工作面设有接触条3,输送辊1的转动轴侧壁上套设有驱动箱4,驱动箱4的一端侧壁上固定连接安装有安装板9,安装板9的上端面固定连接有水泵10,水泵10的进水口通过管道连通有水箱,驱动箱4的上端面固定连接有支撑块,支撑块内贯穿设有连接杆,连接杆与支撑块的连接处均开设有螺纹,连接杆螺纹连接支撑块,且活动管14转动连接在支撑杆的端部,连接杆的上端面设有活动管14,驱动箱4的侧壁上固定连接底管13,底管13位于输送带2的下方。

[0021] 驱动箱4内设有用于为水泵10运转过程中驱动的驱动机构,驱动机构包括固定连接在输送辊1转动轴侧壁上的驱动带轮5,驱动箱4内贯穿转动连接有转动轴6,转动轴6位于驱动箱4内的侧壁上固定连接传动带轮7,传动带轮7与驱动带轮5的直径比为1:3,驱动带轮5与传动带轮7之间套设有传动皮带8,转动轴6位于水泵10一侧的端部固定连接水泵10的驱动轴。

[0022] 水泵10的侧壁上设有用于为底管13以及活动管14输送清洁水的输送机构,输送机构包括固定连接在水泵10出水口处的连接管11,连接管11的侧壁上固定连通有两个输送管12,两个输送管12的另一端部分别连通底管13与活动管14,底管13与活动管14的相对侧壁上均固定连接有多个等间距设置的喷头15。

[0023] 本实用新型使用时,如图1-3所示,输送带2在输送辊1的驱动作用下对其上的水泥板进行承接以及输送运转过程,此过程中接触条3与水泥板之间的接触,提升输送带2在对水泥板输送过程中两者之间的接触摩擦力,避免两者的相对滑动,造成水泥板表面灰尘的产生,从根源上降低灰尘量,同时输送辊1在转动的过程中其转动轴带动处于驱动箱4内的驱动带轮5,通过传动皮带8的动力输送实现传动带轮7的转动驱动,即带动转动轴6的转动

带动水泵10的转动(此过程中安装板9固定安装在用于输送水泥板的架体处,用于对驱动箱4的固定提供支撑),由于驱动带轮5与传动带轮7之间的直径比例为3:1,因此传动带轮7的转动速度快于输送辊1的转动速度,即水泵10具有足够的转动速度,水泵10通过连接管道由水箱内抽取水后输送至连接管11内,并通过连接管11分别输送至两个输送管12内,再由输送管12分别输送至活动管14以及底管13内,再由喷头15喷出,依次实现对水泥板输送过程以及输送带2下方残留的灰尘进行清洁处理,避免灰尘的产生以及残留在输送带2上的灰尘对输送带2造成腐蚀与破坏的现象。

[0024] 以上所述,仅为本实用新型较佳的具体实施方式,但本实用新型的保护范围并不局限于此,任何熟悉本技术领域的技术人员在本实用新型揭露的技术范围内,根据本实用新型的技术方案及其实用新型构思加以等同替换或改变,都应涵盖在本实用新型的保护范围之内。

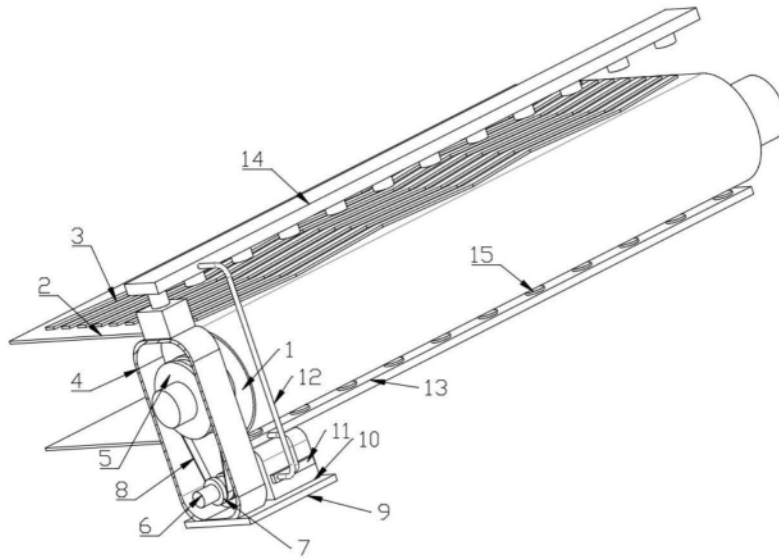


图1

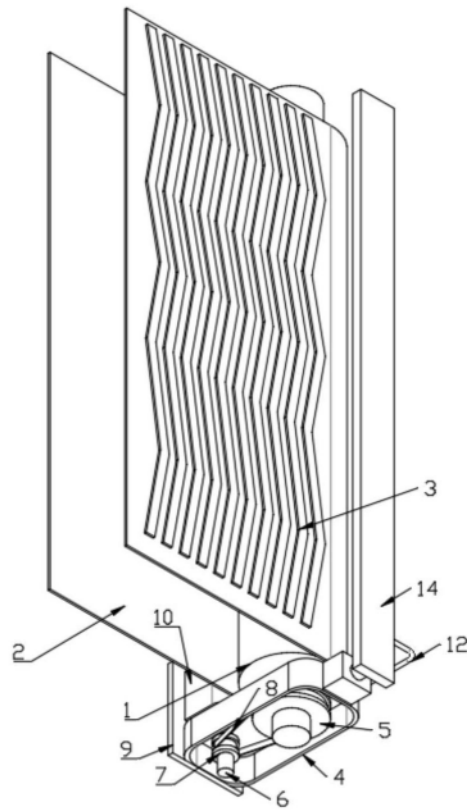


图2

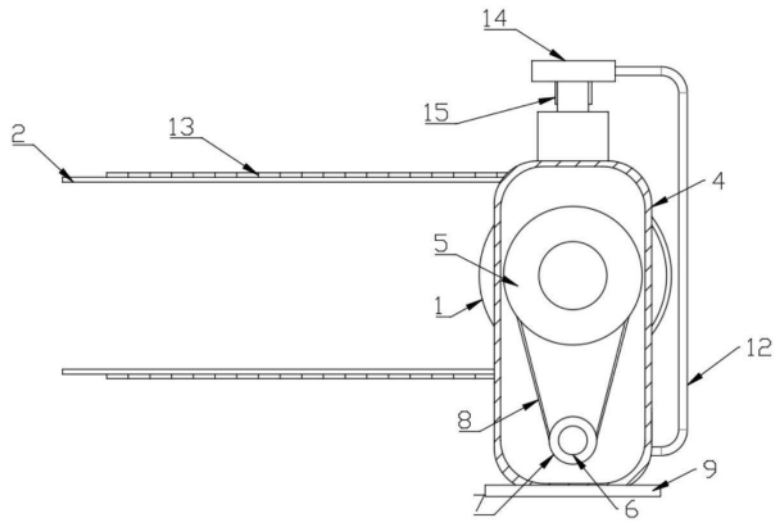


图3