

(19) 대한민국특허청(KR)  
(12) 공개특허공보(A)

(51) Int. Cl. <sup>6</sup> B23K 11/36	(11) 공개번호 특 1998-036282	(43) 공개일자 1998년 08월 05일
(21) 출원번호 특 1996-054839	(22) 출원일자 1996년 11월 18일	
(71) 출원인 현대자동차 주식회사 박병재	서울특별시 중로구 계동 140-2	
(72) 발명자 유경목	경기도 안산시 월피동 444 주공아파트 109-105	
(74) 대리인 하문수		

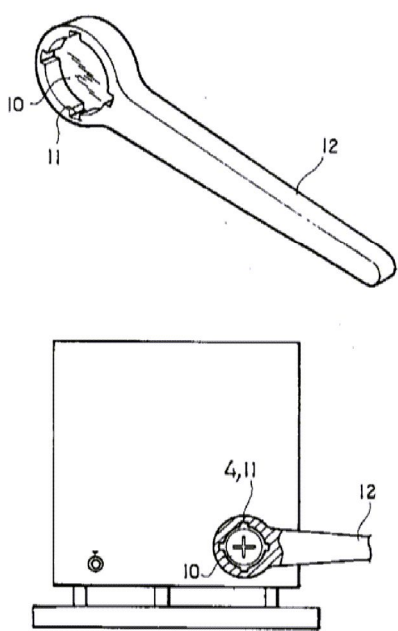
심사청구 : 있음

(54) 스폫용접기의 냉각수 순환확인용 게이지 착탈치구

요약

본 발명은 스폫용접기에 냉각수를 공급하는 냉각수통의 냉각수 순환상태를 확인할 수 있도록 설치된 냉각수 순환확인용 게이지 착탈치구에 관한 것으로, 냉각수 순환확인용 게이지에 접속될 수 있는 내경을 가지는 접속홈을 가지고, 이 접속홈의 내경으로 냉각수 순환확인용 게이지의 보강리브에 접속되어 지도록 상기한 보강리브와 상응하는 리브접속홈을 가지며, 일측으로 신장되어서 회전을 용이하게 할 수 있는 핸들로 형성되어진 것.

대표도



명세서

[발명의 명칭]

스�폫용접기의 냉각수 순환확인용 게이지 착탈치구

[도면의 간단한 설명]

- 제 1 도는 스폫용접기의 냉각수통의 구성도.
- 제 2 도는 냉각수 순환확인용 게이지를 발체한 구성도.
- 제 3 도는 본 발명에 의한 스폫용접기의 냉각수 순환확인용 게이지 착탈치구의 구성도.
- 제 4 도는 본 발명의 실시 예시도.

\* 도면의 주요부분에 대한 부호의 설명 \*

- 1 : 냉각수통 2 : 냉각수 순환확인용 게이지
- 4 : 보강리브 10 : 접속홈
- 11 : 리브접속홈 12 : 핸들

[발명의 상세한 설명]

[발명의 목적]

본 발명은, 스폿용접기에 냉각수를 공급하는 냉각수통에 설치되어서 냉각수의 순환상태를 확인하는 냉각수 순환확인용 게이지의 투시창이 스케일에 오염되어 냉각수 순환상태 확인이 불가능할 경우 냉각수 순환확인용 게이지의 보강리브와 상응하는 보강리브접속홈을 가지고, 게이지에 접속될 수 있는 내경을 가지는 접속홈을 가지는 착탈치구를 이용하여 분리조립 함으로써, 냉각수 순환확인용 게이지의 세척작업을 용이하게 수행할 수 있고, 분리조립시 냉각수 순환확인용 게이지의 손상을 방지할 수 있으며, 냉각수 순환확인용 게이지에 가해지는 충격을 해소하여 기능장애를 방지할 수 있는 스폿용접기의 냉각수 순환확인용 게이지 착탈치구를 제공하는 것에 그 목적을 둔다.

[발명이 속하는 기술분야 및 그 분야의 종래기술]

본 발명은 스폿용접기에 냉각수를 공급하는 냉각수통의 냉각수 순환상태를 확인할 수 있도록 설치된 냉각수 순환확인용 게이지를 탈부착하는데 사용하는 스폿용접기의 냉각수 순환확인용 게이지 착탈치구에 관한 것이다.

제 1 도는 스폿용접기의 냉각수통의 구성도이고, 제 2 도는 냉각수 순환확인용 게이지를 발체한 구성도이다.

일반적으로 스폿용접기에 냉각수를 공급하는 냉각수통(1)에는 냉각수의 순환상태를 확인하기 위한 냉각수 순환확인용 게이지(2)가 설치되어 있다. 상기 냉각수 순환확인용 게이지(2)에는 일정시간이 지나면 투시창(3)에 스케일이 오염되어 확인이 불가능해 진다.

상기와 같이 스케일이 발생하면, 냉각수 순환 확인용 게이지(2)를 냉각수통(1)으로부터 분리하여 세척작업을 하게 되는데, 종래에는 게이지의 보강리브(4)에 정(5)을 대고 망치(6)로 타격하여 분리한 다음 세척작업을 하였다.

그러나 상기한 종래의 방법은 냉각수 순환확인용 게이지에 충격이 가해져 기능장애를 일으키게 되고, 파손을 초래하였으며, 분리조립이 쉽지 않았다.

[발명이 이루고자 하는 기술적 과제]

본 발명은, 냉각수 순환확인용 게이지에 접속될 수 있는 내경을 가지는 접속홈을 가지고, 이 접속홈의 내경으로 냉각수 순환확인용 게이지의 보강리브에 접속되어 지도록 상기한 보강리브와 상응하는 리브접속홈을 가지며, 일측으로 신장되어서 회전을 용이하게 할 수 있는 핸들로 형성되어진 것을 특징으로 하는 스폿용접기의 냉각수 순환확인용 게이지 착탈치구를 제공함으로써 그 목적이 달성된다.

[발명의 구성 및 작용]

이하 첨부도면에 의거, 본 발명의 바람직한 실시예를 설명한다.

제 3 도는 본 발명에 의한 스폿용접기의 냉각수 순환확인용 게이지 착탈치구의 구성도이고, 제 4 도는 본 발명의 실시 예시도이다.

본 발명의 스폿용접기의 냉각수 순환확인용 게이지 착탈치구는, 냉각수 순환확인용 게이지(2)에 접속될 수 있는 내경을 가지는 접속홈(10)을 가지고, 이 접속홈(10)의 내경으로 냉각수 순환확인용 게이지(2)의 보강리브(4)에 접속되어 지도록 상기한 보강리브(4)와 상응하는 리브접속홈(11)을 가지며, 일측으로 신장되어서 회전을 용이하게 할 수 있는 핸들(12)로 형성되어진 것이다.

본 발명의 작용을 설명하면 다음과 같다.

스포트용접기의 냉각수 순환확인용 게이지(2)에 스케일이 오염되어 냉각수의 순환상태를 확인할 수 없을 경우, 먼저 냉각수통(1)의 냉각수를 냉각수 교환구(7)를 통해 배출시킨다.

냉각수 배출이 완료되면, 냉각수 순환확인용 게이지 착탈치구의 리브접속홈(11)을 냉각수 순환확인용 게이지(2)의 보강리브(4)에 일치되게하여 접속홈(10)을 접속시킨다.

상기와 같이 냉각수 순환확인용 게이지(2)에 냉각수 순환확인용 게이지 착탈치구가 접속되어진 상태에서 핸들(12)을 잡고 풀리는 방향으로 회전시켜 냉각수통(1)으로부터 분리하게 된다.

분리되어진 냉각수 순환확인용 게이지(2)의 투시창(3)에 오염된 스케일을 세척한 다음 다시 냉각수통(1)에 냉각수 순환확인용 게이지(2)를 조립하면 냉각수 순환확인용 게이지(2)의 세척작업이 완료되는 것이다.

[발명의 효과]

이상 설명된 본 발명의 스폿용접기의 냉각수 순환확인용 게이지 착탈치구는, 스폿용접기에 냉각수를 공급하는 냉각수통에 설치되어서 냉각수의 순환상태를 확인하는 냉각수 순환확인용 게이지의 투시창이 스케일에 오염되어 냉각수 순환상태 확인이 불가능할 경우 냉각수 순환확인용 게이지의 보강리브와 상응하는 보강리브접속홈을 가지고, 게이지에 접속될 수 있는 내경을 가지는 접속홈을 가지는 착탈치구를 이용

하여 분리조립함으로써, 냉각수 순환확인용 게이지의 세척작업을 용이하게 수행할 수 있고, 분리조립시 냉각수 순환확인용 게이지의 손상을 방지할 수 있으며, 냉각수 순환확인용 게이지에 가해지는 충격을 해소하여 기능장애를 방지할 수 있는 효과를 나타낸다.

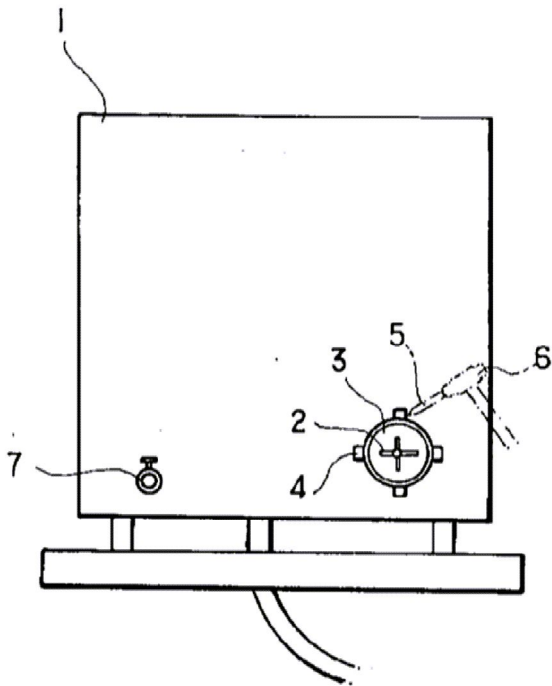
(57) 청구의 범위

청구항 1

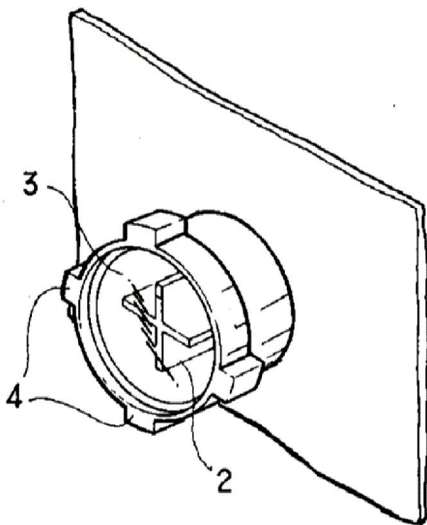
냉각수 순환확인용 게이지(2)에 접속될 수 있는 내경을 가지는 접속홀(10)을 가지고, 이 접속홀(10)의 내경으로 냉각수 순환확인용 게이지(2)의 보강리브(4)에 접속되어 지도록 상기한 보강리브(4)와 상응하는 리브접속홀(11)을 가지며, 일측으로 신장되어서 회전을 용이하게 할 수 있는 핸들(12)로 형성되어진 것을 특징으로 하는 스폿용접기의 냉각수 순환 확인용 게이지 착탈치구.

도면

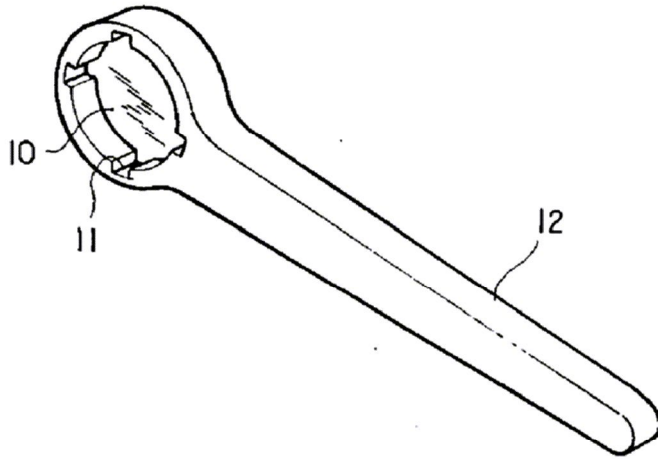
도면1



도면2



도면3



도면4

