



(12)发明专利申请

(10)申请公布号 CN 108941125 A

(43)申请公布日 2018.12.07

(21)申请号 201810690981.5

(22)申请日 2018.06.28

(71)申请人 遵义市播州区金山山泉水有限公司

地址 563108 贵州省遵义市遵义县播州区
石板镇金山村和平组

(72)发明人 庞登洪

(74)专利代理机构 重庆强大凯创专利代理事务
所(普通合伙) 50217

代理人 蒙捷

(51) Int. Cl.

B08B 9/36(2006.01)

B08B 13/00(2006.01)

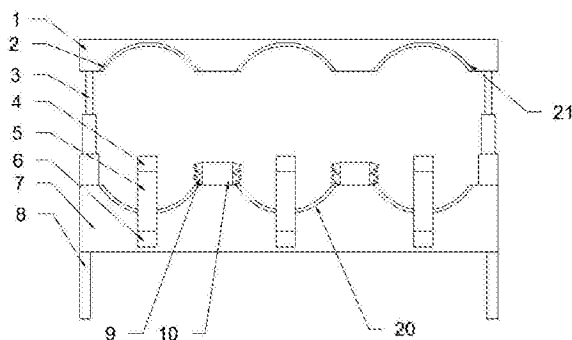
权利要求书1页 说明书4页 附图2页

(54)发明名称

一种桶装水水桶外部清洗装置

(57)摘要

本申请公开了饮水桶清洗设备领域的一种桶装水水桶外部清洗装置,包括固定架和固定台,固定台的下表面连接有支撑架,固定台的上表面设有弧形槽,弧形槽的槽底上设有排水孔,固定台上表面的两侧分别固定连接有两个升降杆,升降杆的顶端固定连接有一块盖板,盖板的下表面设有弧形槽,弧形槽的槽底均设有擦拭层,固定台的侧壁上固定连接有一根横向的伸缩杆,且伸缩杆位于弧形槽其中一端的正下方,伸缩杆远离固定台的一端固定连接有竖杆,竖杆的顶端固定连接有电机,电机的输出轴上固定连接有抽充气机,抽充气机的排气管连通有气囊棒,气囊棒的朝向与电机的输出轴的朝向相同。本方案解决了人工清洗水桶时速度慢,效率低的问题。



1. 一种桶装水水桶外部清洗装置,其特征在于:包括固定机构和清洗机构,固定机构包括固定架和内部预留有第一空腔的固定台,所述固定台的下表面固定连接有支撑架,固定台的上表面设有多个第一弧形槽,第一弧形槽的槽底上设有排水孔,固定台上表面的两侧分别固定连接有两个升降杆,升降杆的顶端固定连接有同一块盖板,盖板的下表面设有第二弧形槽,且第二弧形槽与第一弧形槽的槽底相互正对,第一弧形槽和第二弧形槽的槽底均设有擦拭层,所述固定台的侧壁上固定连接有多个横向的伸缩杆,且伸缩杆分别位于弧形槽其中一端的下方,所述伸缩杆远离固定台的一端固定连接有竖杆,竖杆的顶端固定连接有机,且电机的输出轴朝向固定台的弧形槽轴向的正上方,电机的输出轴上固定连接有机,抽充气机连通有排气管,排气管远离抽充气机的一端连通有气囊棒,气囊棒远离排气管的一端朝向与电机的输出轴的朝向相同;

所述清洗机构包括进水管、多个集水槽和多块竖板,竖板内设有第二空腔,每一块所述竖板固定连接在固定台上表面,竖板位于两个第一弧形槽之间,且两个第一弧形槽之间只设置一块竖板,竖板与第一弧形槽的轴向平行,竖板的两侧壁上均设有喷水孔,喷水孔与竖板的第二空腔连通,喷水孔的周围设有毛刷;多个所述集水槽分别位于第一弧形槽的正下方且与排水孔连通,集水槽的底部均连通有排水管,排水管远离集水槽的一端穿过固定台位于固定台的底端;所述进水管位于固定台内,进水管的进水口位于固定台的其中一个竖直壁上,进水管连通有多个支管,支管的出水口分别与竖板的第二空腔连通。

2. 根据权利要求1所述的一种桶装水水桶外部清洗装置,其特征在于:所述擦拭层采用海绵制成。

3. 根据权利要求2所述的一种桶装水水桶外部清洗装置,其特征在于:所述毛刷与竖板可拆卸连接。

4. 根据权利要求3所述的一种桶装水水桶外部清洗装置,其特征在于:所述气囊棒的外壁上设有防滑纹。

5. 根据权利要求4所述的一种桶装水水桶外部清洗装置,其特征在于:所述升降杆与所述伸缩杆上均涂有防锈涂层。

一种桶装水水桶外部清洗装置

技术领域

[0001] 本发明涉及饮水桶清洗设备领域,具体涉及一种桶装水水桶外部清洗装置。

背景技术

[0002] 随着社会经济的发展,自来水或地下水经过现代工业技术(反渗透、超滤、电渗析、蒸馏、树脂软化等)处理后,灌装生产成桶装水,因其有专人配送且方便、卫生,广泛进入人们的生活中,尤其是在家庭、办公室或公共场所中。

[0003] 桶装水的水桶在灌装前必须经过清洗,水桶的清洗包括桶身外部和桶身内部的清洗。当先清洗完桶身内部再清洗桶身外部时,在清洗桶身外部的过程中极易导致清洗水桶的污水进入到桶中,使桶身内部受到污染,而先清洗桶身外部再清洗桶身内部时,清洗桶身内部时的水会沾到桶身外部形成水滴,若清洗完成后不将桶身外部的水滴擦干,空气中的灰尘难免会依附在水滴上,当水滴蒸发过后,灰尘又会凝结成块依附在桶身外部,影响桶身外部的清洁效果。同时现在的水桶的清洗主要是靠人工清洗,而人工清洗主要是靠工人将水桶放入到水中使用抹布对水桶进行擦拭,该种水桶的清洗方式不仅劳动强度大,而且清洗速度慢,效率低。

发明内容

[0004] 本发明意在提供一种桶装水水桶外部清洗装置,以解决人工清洗水桶时速度慢,效率低的问题。

[0005] 为了解决上述技术问题,本发明提供如下技术方案:一种桶装水水桶外部清洗装置,包括固定机构和清洗机构,固定机构包括固定架和内部预留有第一空腔的固定台,所述固定台的下表面固定连接支撑架,固定台的上表面设有多个第一弧形槽,第一弧形槽的槽底上设有排水孔,固定台上表面的两侧分别固定连接有两个升降杆,升降杆的顶端固定连接同一块盖板,盖板的下表面设有第二弧形槽,且第二弧形槽与第一弧形槽的槽底相互正对,第一弧形槽和第二弧形槽的槽底均设有擦拭层,所述固定台的侧壁上固定连接多个横向的伸缩杆,且伸缩杆分别位于弧形槽其中一端的下方,所述伸缩杆远离固定台的一端固定连接竖杆,竖杆的顶端固定连接电机,且电机的输出轴朝向固定台的弧形槽轴向上的正上方,电机的输出轴上固定连接抽充气机,抽充气机连通有排气管,排气管远离抽充气机的一端连通有气囊棒,气囊棒远离排气管的一端朝向与电机的输出轴的朝向相同;

[0006] 所述清洗机构包括进水管、多个集水槽和多块竖板,竖板内设有第二空腔,每一块所述竖板固定连接在固定台上表面,竖板位于两个第一弧形槽之间,且两个第一弧形槽之间只设置一块竖板,竖板与第一弧形槽的轴向平行,竖板的两侧壁上均设有喷水孔,喷水孔与竖板的第二空腔连通,喷水孔的周围设有毛刷;多个所述集水槽分别位于第一弧形槽的正下方且与排水孔连通,集水槽的底部均连通有排水管,排水管远离集水槽的一端穿过固定台位于固定台的底端;所述进水管位于固定台内,进水管的进水口位于固定台的其中一

个竖直壁上,进水管连通有多个支管,支管的出水口分别与竖板的第二空腔连通。

[0007] 本发明工作原理:使用时,将水桶放置到第一弧形槽中,使水桶的进水孔朝向气囊棒,启动升降杆,通过升降杆带动盖板下移使第二弧形槽上的擦拭层分别与水桶接触,停止升降杆移动,启动伸缩杆,伸缩杆收缩时拉动竖杆向固定台移动,竖杆移动时带动电机,电机通过输出轴带动抽充气机移动,抽充气机移动时带动与之连接的气囊棒插进进水孔中,启动抽充气机向气囊棒中充气,气囊棒充气膨胀将进水孔堵住并充满,向进水管通水的同时启动电机,进水管中的水通过支管流进竖板的第二空腔中,从喷水孔中喷出将毛刷喷湿,同时电机运行时通过输出轴带动抽充气机转动,抽充气机转动时带动与之连接的气囊棒转动,由于气囊棒将进水孔充满,在气囊棒转动时通过气囊棒与进水孔的内壁之间的摩擦力带动水桶转动,在水桶的转动过程中,喷湿的毛刷将水桶的外部刷湿,然后第一弧形槽和第二弧形槽中的擦拭层通过水桶的转动将水桶的外部擦拭干净,同时在盖板压住水桶时,第一弧形槽20中的擦拭层受到水桶的挤压,擦拭层中的水被挤出擦拭层,挤出的水汇聚到第一弧形槽的底部,从排水孔中流到弧形槽下方的集水槽中,然后从排水管中排出,当清洗完成后关闭电机,通过抽充气机将气囊棒中的气体抽出,使气囊棒的体积减小,启动伸缩杆使伸缩杆伸长,通过伸缩杆与气囊棒的联动作用带动气囊棒移出进水孔,启动升降杆使盖板抬升,将水桶取下。

[0008] 本发明的有益效果为:1、本方案通过将水桶放置在第一弧形槽中,利用盖板上的第二弧形槽对水桶进行固定,再通过伸缩杆与气囊棒的联动作用自动插入到水桶的进水孔中,通过气囊棒将进水孔充满,利用气囊棒与进水孔内壁之间的摩擦力带动水桶的转动,转动时毛刷将水刷到水桶上,再通过擦拭层对水桶的外壁进行擦拭,对桶装水的外壁进行清洗,达到了对水桶的自动清洗擦拭的有益效果,提高了清洗的速度和效率;2、因为气囊棒将进水孔充满,在清洗的过程中清洗使用的水不会通过进水孔流进进水孔中,不会导致已经清洗完成的水桶内部受到污染。

[0009] 进一步,所述擦拭层采用海绵制成。其目的是,海绵的吸水性强和形变性好,便于在清洗水桶的过程中使擦拭层充分与水桶的外壁接触,使擦拭层与水桶外壁之间不留缝隙,且海绵的质地较软,不易将水桶的外壁刮伤。

[0010] 进一步,所述毛刷与竖板可拆卸连接。其目的是,毛刷通过长时间的使用过后会有磨损,进而会影响到清洗效果,所以将毛刷设置为可拆卸连接,便于磨损后的更换。

[0011] 进一步,所述气囊棒的外壁上设有防滑纹。其目的是,增加气囊棒外壁与进水孔内壁之间的摩擦力,防止其出现空转的情况。

[0012] 进一步,所述升降杆与所述伸缩杆上均涂有防锈涂层。其目的是,在水桶的清洗过程中难免会有水飞溅到升降杆和伸缩杆上,时间过长后难免会导致升降杆和伸缩杆生锈,影响伸缩效果。

附图说明

[0013] 图1为本发明一种桶装水水桶外部清洗装置的结构示意图;

[0014] 图2为图1的剖视图;

[0015] 图3为图1的左视图。

具体实施方式

[0016] 下面通过具体实施方式进一步详细说明：

[0017] 说明书附图中的附图标记包括：盖板1、擦拭层2、升降杆3、电机4、竖杆5、伸缩杆6、固定台7、支撑架8、毛刷9、竖板10、集水槽11、排水孔12、进水管13、排水管14、喷水孔15、输出轴16、抽充气机17、排气管18、气囊棒19、第一弧形槽20、第二弧形槽21、支管22。

[0018] 实施例基本如附图1、附图2和附图3所示：

[0019] 一种桶装水水桶外部清洗装置，包括固定机构和清洗机构，固定机构包括固定架和内部预留有第一空腔的固定台7，固定台7的下表面固定连接有支撑架8，固定台7的上表面设有多个第一弧形槽20，第一弧形槽20的槽底槽底设有排水孔12，固定台7两侧边缘分别固定连接有两个升降杆3，升降杆3上涂有防锈涂层，升降杆3的顶端固定连接有同一块盖板1，盖板1的下表面设有第二弧形槽21，且第二弧形槽21与第一弧形槽20的槽底相互正对，第一弧形槽20和第二弧形槽21的槽底均设有海绵制成的擦拭层2，固定台7的侧壁上固定连接有多个横向的伸缩杆6，伸缩杆6上也涂有防锈涂层，且伸缩杆6分别位于弧形槽其中一端的下方，伸缩杆6远离固定台7的一端固定连接有竖杆5，竖杆5的顶端固定连接有电机4，且电机4的输出轴16朝向固定台7的弧形槽轴向的正上方，电机4的输出轴16上固定连接有抽充气机17，抽充气机17连通有排气管18，排气管18远离抽充气机17的一端连通有气囊棒19，气囊棒19远离排气管18的一端朝向与电机4的输出轴16的朝向相同，气囊棒19的外壁上设有防滑纹；

[0020] 清洗机构包括进水管13、多个集水槽11和多块竖板10，竖板10内设有第二空腔，每一块竖板10固定连接在固定台7上表面，竖板10位于两个第一弧形槽20之间，且竖板10与第一弧形槽20的轴向平行，竖板10的两侧壁上均设有喷水孔15，喷水孔15与竖板10的第二空腔连通，喷水孔15的周围设有毛刷9，毛刷9与竖板10可拆卸连接；多个集水槽11分别位于第一弧形槽20的正下方且与排水孔12连通，集水槽11的底部均连通有排水管14，排水管14远离集水槽11的一端穿过固定台7位于固定台7的底端；进水管13位于固定台7内，进水管13的进水口位于固定台7的其中一个竖直壁上，进水管13连通有多个支管22，支管22的出水口分别与竖板10的第二空腔连通。

[0021] 具体实施过程如下：

[0022] 使用时，将水桶放置到第一弧形槽20中，使水桶的进水孔朝向气囊棒19，启动升降杆3，通过升降杆3带动盖板1下移使第二弧形槽21上的擦拭层2与水桶接触，停止升降杆3移动，启动伸缩杆6，伸缩杆6收缩时拉动竖杆5向固定台7移动，竖杆5移动时带动电机4移动，电机4移动时通过输出轴16带动抽充气机17移动，抽充气机17移动时带动与之连接的气囊棒19插进进水孔中，启动抽充气机17向气囊棒19中充气，气囊棒19充气膨胀将进水孔堵住并充满，向进水管13通水的同时启动电机4，进水管13中的水通过支管22流进竖板10的第二空腔中，从喷水孔15中喷出将毛刷9喷湿，同时电机4运行时通过输出轴16带动抽充气机17转动，抽充气机17转动时带动与之连接的气囊棒19转动，由于气囊棒19将进水孔充满，在气囊棒19转动时通过气囊棒19与进水孔的内壁之间的摩擦力带动水桶转动，在水桶的转动过程中，喷湿的毛刷9将水桶的外部刷湿，然后第一弧形槽20和第二弧形槽21中的擦拭层2通过水桶的转动将水桶的外部擦拭干净，同时在盖板1压住水桶时，第一弧形槽20中的擦

拭层2受到水桶的挤压,由于擦拭层2采用海绵制成,擦拭层2中的水被挤出擦拭层2,挤出的水汇聚到第一弧形槽20的底部,从排水孔12中流到第一弧形槽20下方的集水槽11中,然后从排水管14中排出,当清洗完成后关闭电机4,通过抽充气机17将气囊棒19中的气体抽出,使气囊棒19的体积减小,启动伸缩杆6使伸缩杆6伸长,通过伸缩杆6与气囊棒19的联动作用带动气囊棒19移出进水孔,启动升降杆3使盖板1抬升,将水桶取下。

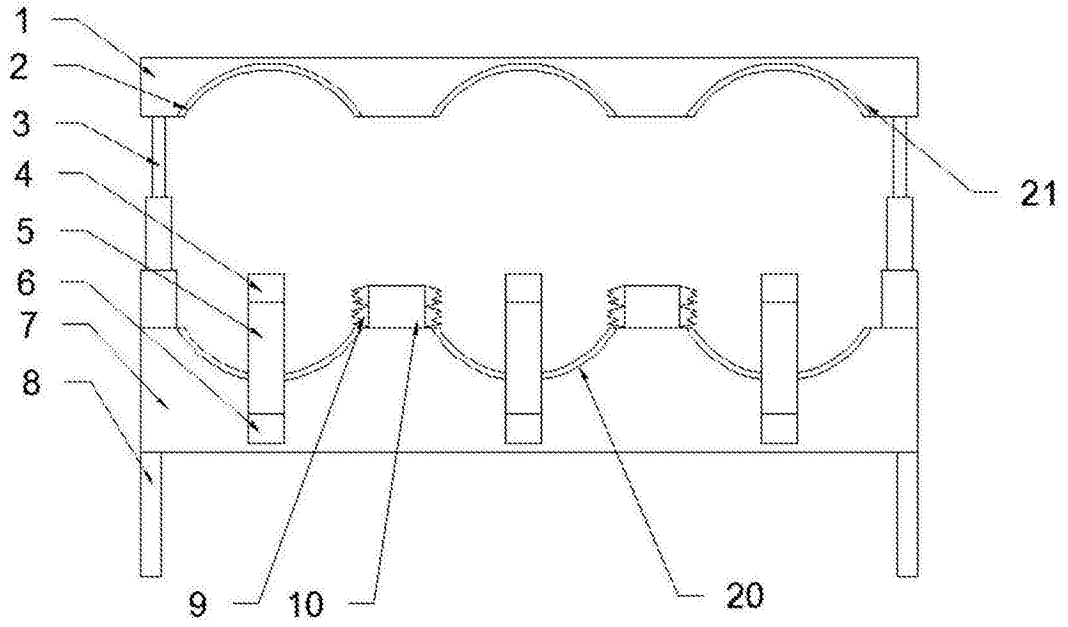


图1

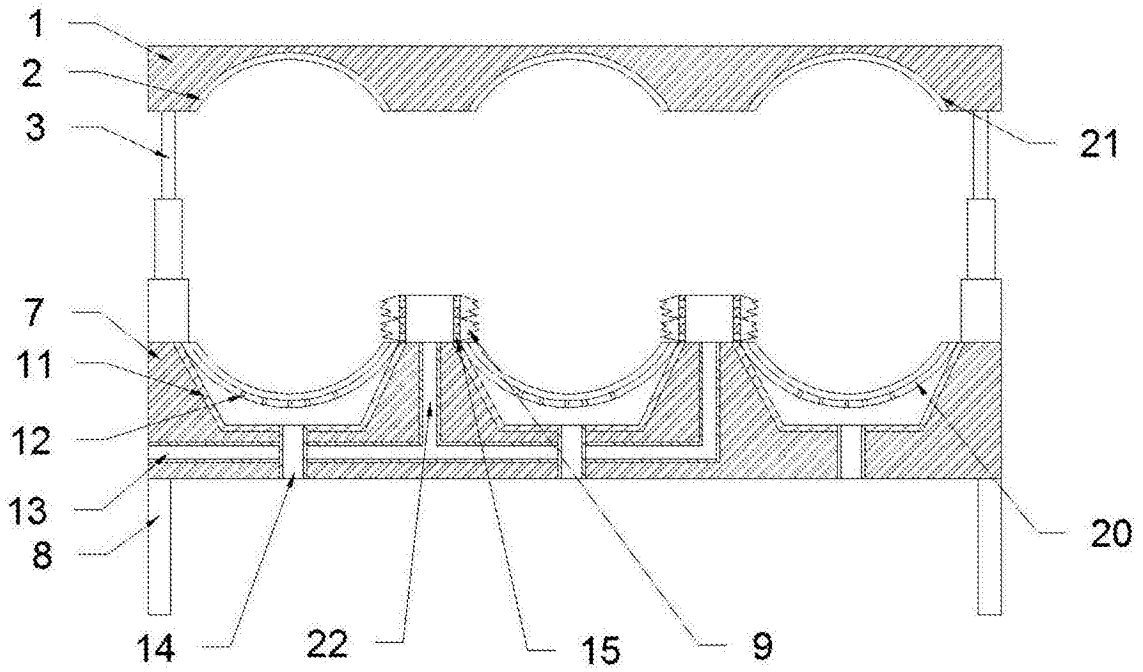


图2

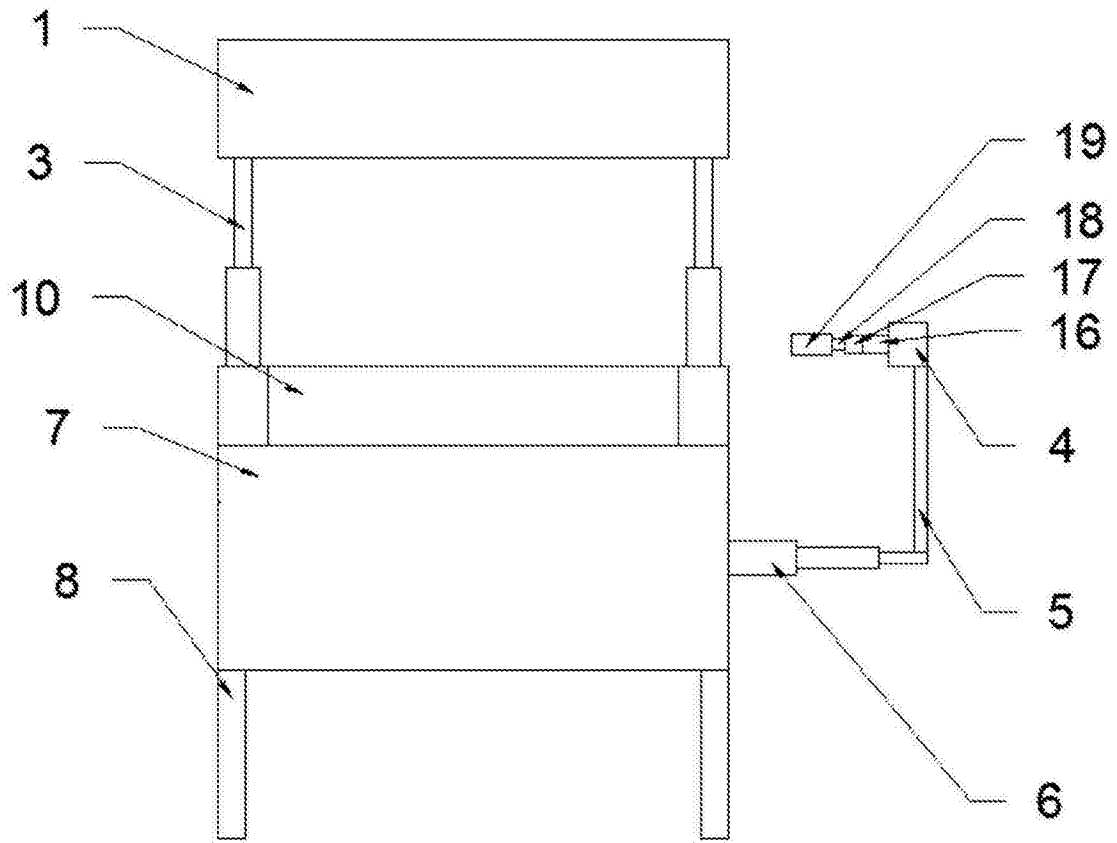


图3