



19



OFICINA ESPAÑOLA DE
PATENTES Y MARCAS

ESPAÑA

11 Número de publicación: **2 301 097**

51 Int. Cl.:
A47G 25/14 (2006.01)

12

TRADUCCIÓN DE PATENTE EUROPEA

T3

86 Número de solicitud europea: **06001856 .1**

86 Fecha de presentación : **15.05.2000**

87 Número de publicación de la solicitud: **1665962**

87 Fecha de publicación de la solicitud: **07.06.2006**

54 Título: **Percha para ropa con indicador de talla desmontable.**

30 Prioridad: **07.01.2000 US 479170**

45 Fecha de publicación de la mención BOPI:
16.06.2008

45 Fecha de la publicación del folleto de la patente:
16.06.2008

73 Titular/es: **SPOTLESS PLASTICS Pty. Ltd.**
20-26 Sullivan Street
Moorabbin, Victoria, AU

72 Inventor/es: **Gouldson, Stanley F. y**
Olk, Olaf

74 Agente: **Carpintero López, Francisco**

ES 2 301 097 T3

Aviso: En el plazo de nueve meses a contar desde la fecha de publicación en el Boletín europeo de patentes, de la mención de concesión de la patente europea, cualquier persona podrá oponerse ante la Oficina Europea de Patentes a la patente concedida. La oposición deberá formularse por escrito y estar motivada; sólo se considerará como formulada una vez que se haya realizado el pago de la tasa de oposición (art. 99.1 del Convenio sobre concesión de Patentes Europeas).

ES 2 301 097 T3

DESCRIPCIÓN

Percha para ropa con indicador de talla desmontable.

5 La presente invención se refiere generalmente a una percha para ropa del tipo que tiene un indicador de talla desmontable y, más particularmente, a una percha para ropa del tipo que tiene un indicador de talla que puede desmontarse por medio de una herramienta que engancha en un pestillo pivotante.

10 La Patente Estadounidense 3.949.914 ilustra una percha con un gancho modificado que acepta un indicador de talla que se encaja a presión sobre una de las pestañas que definen la estructura del gancho.

15 La Patente Estadounidense 4.115.940 ilustra una percha que tiene un indicador de talla u orejeta de talla que se sujeta a un elemento de montaje de la orejeta montado entre el gancho de la percha y el cuerpo de la percha. Las perchas que tienen indicadores de talla montados en esta posición suelen denominarse en el gremio perchas con indicador lateral de talla.

20 La Patente Estadounidense 4.322.902 ilustra una percha que tiene una porción señalizadora formada en lo alto del gancho que puede aceptar dos tipos diferentes de indicadores de talla. Un tipo se sujeta a la porción señalizadora como un sujeta corbatas, y el otro se desliza sobre la parte superior de la porción señalizadora. Las perchas que tienen indicadores de talla montados en esta posición suelen denominarse en el gremio perchas con indicador superior de talla.

25 La Patente Estadounidense 5.485.943 es típica de un número de patentes que describen uno o varios medios para evitar el desprendimiento inadvertido del indicador lateral de talla bloqueando el acceso a los bordes del indicador lateral, impidiendo así que los niños pequeños puedan meter el dedo por el borde del indicador de talla y hacer palanca para soltarlo.

30 Las Patentes Estadounidenses 5.469.995; 5.778.575; 5.469.995; 5.096.101; 5.950.883; 5.683.018; 5.642.840; 5.611.469; y 5.407.109 ilustran todas ellas unas perchas que tienen diversos medios para hacer que el indicador de talla sea “substancialmente inseparable” o “inseparable” una vez que la etiqueta de la talla esté encajada en el porta etiquetas de la percha. La intención es hacer “a prueba de niños” la percha y el sistema de indicación de talla, e impedir así que un niño pueda retirar inadvertidamente la etiqueta y tragarse el indicador lateral de talla o asfixiarse con él.

35 La Patente Estadounidense 5.449.099 es una de varias patentes sobre una percha y un sistema indicador lateral de talla que proporciona una herramienta para desmontar el indicador lateral de talla si se aplicó equivocadamente, o si la percha es utilizada posteriormente para colgar una prenda de una talla diferente. El nervio de seguridad y el elemento de fijación están provistos de múltiples cortes que permiten hacer palanca con una herramienta especial y desprender el indicador de la percha.

40 La Patente Estadounidense 5.687.887 ilustra otro diseño para una percha y un indicador lateral de talla que permite deslizar una herramienta especial a través de los cortes del nervio de seguridad y así retirar el indicador lateral de talla.

45 La Patente Estadounidense 5.794.363 ilustra un gancho de percha adaptado para recibir un indicador superior de talla, cuyo gancho de percha tiene un medio de enganche por trinquete resiliente, para sujetar el indicador superior de talla, que permite retirar automáticamente el indicador superior de talla para reutilizar la percha.

50 La Patente Estadounidense 5.775.553 describe una percha para ropa que tiene un dispositivo de sujeción de un indicador, en la cual la percha tiene un gancho con un alma vertical que debe alojarse en una cavidad, abierta hacia abajo, de un indicador de plástico que tiene unas paredes laterales formadas con aberturas. El alma tiene formado un medio de sujeción en forma de un trinquete resiliente formado con una porción que sobresale lateralmente y está situada para que enganche en la abertura para impedir que el indicador se separe del gancho a menos que el trinquete resiliente sea desplazado físicamente de la abertura para facilitar la retirada del indicador respecto del gancho.

55 La Patente Estadounidense 5.913.462 describe una percha para ropa que tiene un cuerpo y un gancho conectado al cuerpo y un receptor de etiquetas formado integralmente con la percha. El receptor de etiquetas tiene dos elementos receptores, flexibles y separados, que tienen cada uno unos escalones pareados que se proyectan en direcciones opuestas para encajar con unas correspondientes proyecciones pareadas unidas a las paredes laterales de unas etiquetas rígidas en forma de U. La etiqueta rígida queda así bloqueada y retenida en el receptor de etiquetas.

60 El documento EP-A-0 895 741 describe una percha de plástico para ropa que tiene una abertura para desprender un indicador, en la cual la percha tiene un gancho con un alma adyacente a dicho gancho y un cuerpo de percha, en la cual el alma es recibida en una cavidad de un indicador de plástico en forma de U. El alma tiene formada una cuña separadora que se extiende por debajo de dicho indicador para poder desmontar el indicador.

65 Es un objetivo de la presente invención proporcionar una percha para ropa con un indicador de talla y un mecanismo de sujeción del indicador novedosos.

ES 2 301 097 T3

Es un objetivo adicional de la presente invención proporcionar una percha para ropa con un indicador de talla desmontable.

5 Es otro objetivo adicional de la presente invención proporcionar una percha para ropa con un indicador de talla desmontable que puede montarse en lo alto del gancho o en el lado del gancho.

10 Es aún otro objetivo adicional de la presente invención proporcionar una percha para ropa con un indicador de talla desmontable que durante el uso está sujeto a la percha de modo seguro, y por ello es "a prueba de niños", pero que puede desmontarse con una herramienta, rápida y fácilmente, cuando se desea reutilizar la percha con una prenda de talla diferente.

15 En consecuencia, se proporciona una percha para ropa que tiene un indicador de talla desmontable. La percha para ropa comprende: un medio de colgar para suspender la percha de un soporte y un cuerpo conectado al medio de colgar; teniendo la percha al menos un alma para sujetar a la percha, de modo desmontable, un indicador de talla, teniendo el alma un pestillo fijo y dos pestillos pivotantes; y un indicador de talla que tiene un medio de dedo para enganchar los pestillos fijo y pivotantes de manera que el indicador de talla quede sujeto sobre el alma, en el cual el indicador de talla se desprende del alma cuando se pivota el pestillo pivotante para desengancharlo del medio de dedo del indicador de talla.

20 En una puesta en práctica preferida de la percha para ropa de la presente invención, el indicador de talla comprende adicionalmente al menos un tope de enganche dispuesto sobre una superficie interna del indicador de talla. Más preferiblemente, el al menos un tope de enganche comprende un primer tope de enganche dispuesto sobre una primera superficie interna del indicador de talla y un segundo tope de enganche dispuesto sobre una segunda pared interna del indicador de talla.

25 En otra puesta en práctica preferida de la percha para ropa de la presente invención, el medio para colgar es un gancho y el alma está situada en una porción superior del gancho.

30 En otra puesta en práctica preferida de la percha para ropa de la presente invención, el pestillo fijo está situado en una porción central del alma y cada uno de los pestillos pivotantes está situado en cada extremo del pestillo fijo. Preferiblemente, cada uno de los pestillos pivotantes se proyecta desde un primer lado del alma y el pestillo fijo se proyecta desde un lado opuesto del alma.

35 En otra puesta en práctica preferida de la percha para ropa de la presente invención, cada uno de los pestillos pivotantes está definido por una ranura cortada a través del alma, teniendo la ranura una forma definida por al menos dos lados, estando cada uno de los pestillos pivotantes adicionalmente definido por una bisagra viva que cierra la forma de la ranura. Preferiblemente, la ranura tiene dos lados y cada bisagra viva respectiva cierra la forma de la ranura, formando así dos pestillos pivotantes de forma triangular, teniendo adicionalmente los pestillos pivotantes un medio de enganche para facilitar el pivotamiento de cada uno de los pestillos pivotantes. Preferiblemente, el medio de enganche comprende un extremo en voladizo de cada uno de los pestillos pivotantes que, al aplicar sobre el mismo una fuerza de liberación, proporciona una ventaja mecánica para pivotar el pestillo y desengancharlo de al menos un tope de enganche y del medio de dedo del indicador de talla. El alma tiene adicionalmente un protector que se extiende a través del alma y por debajo del indicador de talla, teniendo el protector una porción doblada hacia abajo que sigue el contorno del extremo en voladizo. El protector protege al extremo en voladizo frente a una actuación inadvertida. El extremo en voladizo tiene preferiblemente un medio de enganche adaptado para recibir una herramienta que se usa para la aplicación de la fuerza de liberación. El medio de enganche es preferiblemente una concavidad formada en un lado del extremo en voladizo.

50 En una puesta en práctica preferida de la percha para ropa de la presente invención, el indicador de talla tiene preferiblemente una cara y dos lados que cuelgan de la misma, terminando cada uno de los lados en un borde delantero, estando los bordes delanteros configurados de manera que el extremo en voladizo del pestillo pivotante quede descubierto cuando el indicador de talla está sujeto sobre el alma. El medio de dedo del indicador de talla comprende preferiblemente una cresta encarada hacia dentro y dispuesta en cada uno de los bordes delanteros proyectándose hacia dentro y hacia el canal. El como mínimo un tope de enganche está dispuesto preferiblemente sobre una de las superficies interiores de los dos lados situados entre la cara y el borde delantero.

60 En otra puesta en práctica preferida de la percha para ropa de la presente invención, el alma de la percha para ropa comprende adicionalmente un borde más exterior que tiene una porción más exterior de una predeterminada sección transversal, teniendo el indicador de talla un par de proyecciones separadas que se proyectan desde una superficie interior de la cara y están substancialmente configuradas para recibir entre ambas una porción más exterior del alma para impedir un movimiento lateral del indicador de talla cuando el indicador de talla está sujeto al alma.

65 En otra puesta en práctica preferida de la percha para ropa de la presente invención, el alma comprende adicionalmente unas guías de fijación para fijar el indicador de talla en una posición predeterminada sobre el alma. Las guías de fijación comprenden preferiblemente una primera y una segunda guía dispuestas sobre cada uno de los bordes laterales del indicador de talla y separadas para que se ajusten al indicador de talla y así centrar el indicador de talla entre las guías cuando se coloca este. Preferiblemente cada una de las guías primera y segunda no se extienden a todo lo largo del lado del indicador de talla.

ES 2 301 097 T3

También se proporciona un indicador de talla para sujetarlo de modo desmontable a un alma de una percha para ropa. El indicador de talla comprende una cara y dos lados que cuelgan de la misma definiendo un canal, terminando cada uno de los lados en un borde delantero, teniendo una superficie interior de la cara un par de proyecciones separadas y substancialmente configuradas para recibir entre ellas una porción más exterior del alma para impedir un movimiento lateral del indicador de talla cuando el indicador de talla está sujeto al alma. Cada uno de los lados tiene al menos un tope de enganche, dispuesto entre la cara y el borde delantero, y una cresta encarada hacia dentro y dispuesta en cada uno de los bordes delanteros y proyectándose hacia dentro y hacia el canal para enganchar en una cresta fija y una cresta pivotante sobre el alma. La sección transversal del indicador de talla permite extruir el indicador de talla y después cortarlo en secciones. Es posible imprimir los indicadores antes o después del corte. Este procedimiento reduce substancialmente el coste de producción de los indicadores de talla en comparación con el coste de producción de indicadores que deban ser moldeados individualmente.

En una realización de la invención, se proporciona un gancho de percha que está previsto para recibir a voluntad ya sea un indicador lateral de talla o un indicador superior de talla. Esto reduce el inventario de perchas requerido por un fabricante de ropa que despache a ambos tipos de establecimientos minoristas, es decir, las tiendas minoristas que desean indicadores de talla laterales, y aquellas que desean indicadores de talla superiores. Alternativamente, si se desea, ambos podrían fijarse al gancho. En esta realización, el indicador superior de talla es mas largo que el indicador lateral de talla para proporcionar mayor visibilidad y armonía visual con otras perchas de indicadores de talla superiores, aunque el alma superior y el alma lateral podrían formarse para recibir la misma longitud de indicador de talla, permitiendo así al fabricante el uso del mismo indicador de talla ya sea como indicador lateral de talla o indicador superior de talla.

Estas y otras características, aspectos y ventajas del aparato de la presente invención se comprenderán mejor con respecto a la siguiente descripción, las reivindicaciones adjuntas, y los dibujos anejos en los cuales:

La Fig. 1 ilustra un ejemplo de una percha para ropa que tiene una primera alma en una unión entre el gancho y el cuerpo de la percha para ropa.

Las Figs 2(a) y 2(c) ilustran una vista por el extremo de una primera y una segunda versión, respectivamente, de un ejemplo de un indicador de talla para enganchar la primera alma de la Fig. 1.

La Fig. 2(b) ilustra una vista desde arriba de los indicadores de talla de las Figs 2(a) y 2(c).

La Fig. 3(a) ilustra una vista ampliada de la primera alma de la Fig. 1.

La Fig. 3(b) ilustra la vista ampliada del alma de la Fig. 3(a) con un indicador de talla sujeto a la misma.

La Fig. 4 ilustra una vista parcial de la primera alma de la Fig. 3 seccionada por la línea 4-4 de la misma.

La Fig. 5 ilustra una vista parcial del alma de la Fig. 3 seccionada por la línea 5-5 de la misma, ilustrándose mediante una línea de trazos el movimiento del pestillo pivotante.

La Fig. 6(a) ilustra una vista parcial del alma de la Fig. 3 seccionada por la línea 5-5 de la misma, la cual tiene adicionalmente la primera versión del indicador de talla sujeta a la misma.

La Fig. 7(a) ilustra la primera alma y la primera versión de un ejemplo del indicador de talla de la Fig. 6(a) en la cual el pestillo pivotante está siendo pivotado para soltar del mismo el indicador de talla.

La Fig. 6(b) ilustra una vista parcial del alma de la Fig. 3 seccionada por la línea 5-5 de la misma, la cual tiene adicionalmente la segunda versión del indicador de talla sujeta a la misma.

La Fig. 7(b) ilustra la primera alma y la segunda versión de un ejemplo del indicador de talla de la Fig. 6(b) en la cual el pestillo pivotante está siendo pivotado para soltar del mismo el indicador de talla.

La Fig. 8 ilustra una primera realización de una percha para ropa de la presente invención que tiene la primera alma en una unión entre el gancho y el cuerpo de la percha para ropa y una segunda alma en una porción superior del gancho.

Las Figs 9(a) y 9(c) ilustran una vista por el extremo de una primera y una segunda versión, respectivamente, de una realización de un indicador de talla de la presente invención para enganchar la segunda alma de la Fig. 8.

La Fig. 9(b) ilustra una vista lateral de los indicadores de talla de las Figs 9(a) y 9(c).

La Fig. 10 ilustra una vista ampliada de la segunda alma de la Fig. 1.

La Fig. 11 ilustra una segunda realización de una percha para ropa de la presente invención que tiene la segunda alma en la porción superior del gancho.

ES 2 301 097 T3

Aunque esta invención es aplicable a numerosos y diversos tipos de perchas, resulta particularmente útil en el entorno de las perchas para ropa que tienen un gancho para colgar la percha para ropa en un expositor. Por lo tanto, sin limitar la aplicabilidad de la invención a estos tipos de perchas, la invención será descrita en tal entorno.

5 Refiriéndose a la Fig. 1, se ilustra un ejemplo de percha para ropa, generalmente identificada por el número de referencia 100a. La percha 100a para ropa tiene un medio de colgar, tal como un gancho 102, para sostener la percha 100a en un expositor (no representado). La percha 100a tiene adicionalmente un cuerpo 104 conectado al gancho 102. El cuerpo tiene al menos un alma 106a para sujetar al cuerpo 104 de manera desmontable una primera versión de un ejemplo de un indicador de talla 108a (Fig. 2a). En el ejemplo de la percha para ropa ilustrada en la Fig. 1, el alma 10
10 106a está situada en una unión entre el gancho 102 y el cuerpo 104. Según se describirá más adelante con respecto a la Fig. 8, en una primera realización de la percha para ropa de la presente invención, generalmente identificada por el número de referencia 100b, el alma 106b puede estar alternativamente situada en una porción superior 102a del gancho 102. Adicionalmente, según se describirá más adelante con respecto a la Fig. 11, en una segunda realización de la percha para ropa de la presente invención, generalmente identificada por el número de referencia 100c, el alma 15 106b puede estar alternativamente situada tanto en la unión entre el gancho 102 y el cuerpo 104 como en la porción superior 102a del gancho 102.

Refiriéndose ahora a un ejemplo de la Fig. 3a, el alma tiene un pestillo fijo 110 y un pestillo pivotante 112. El pestillo pivotante 112 está preferiblemente situado en una porción central del alma 106a y el pestillo fijo 110 está situado al menos en un extremo del pestillo pivotante 112. Preferiblemente, el pestillo fijo 110, según se muestra en la Fig. 3, comprende dos topes 110a, 110b situados en cada extremo del pestillo pivotante 112. Según se ilustra en las Figs 4-7, y más claramente en las Figs 6a y 6b, es también preferible que el pestillo pivotante 112 se proyecte desde un primer lado 114 del alma 106a y el pestillo fijo 110 se proyecte desde un lado opuesto 116 del alma 106a.
25

Refiriéndose de nuevo a la Fig. 3a, el pestillo pivotante 112 está preferiblemente definido por una ranura 118 recortada a través del alma 106a. La ranura tiene preferiblemente una forma definida por al menos dos lados 118a, 118b. El pestillo pivotante 112 está definido adicionalmente por una bisagra viva, representada por la línea de trazos 120, que cierra la forma de la ranura 118. Según se muestra en la Fig. 3a, la ranura 118 tiene preferiblemente dos lados 118a, 118b y la bisagra viva 120 cierra la forma de la ranura 118, con lo cual forma un pestillo pivotante 112 de forma triangular. Los expertos en la técnica apreciarán que el pestillo pivotante y la ranura que define la forma del mismo pueden tener una variedad de formas, tal como rectangular.
30

Refiriéndose a los ejemplos de las Figs 3a, 3b y 6a en combinación, el pestillo pivotante 112 tiene preferiblemente un medio de enganche para facilitar el movimiento del pestillo pivotante alrededor de la flecha A que se muestra en las Figs 7a y 7b. El medio de enganche comprende preferiblemente un extremo 122 en voladizo del pestillo pivotante 112 que, cuando se aplica sobre el mismo una fuerza (F) de liberación, proporciona una ventaja mecánica para que el pestillo pivotante 112 se mueva y se desenganche del indicador de talla. Simultáneamente, el lado opuesto del pestillo pivotante 112 desplaza al indicador de talla para que deje de estar enganchado al pestillo fijo 110.
35 40

Refiriéndose ahora a los ejemplos de las Figs 2a, 2b y 6a en combinación, una primera versión del indicador de talla 108a de la primera realización tiene generalmente una cara 124 y dos lados 126, 128 que cuelgan de la misma para formar un canal 109 generalmente en forma de C. Cada uno de los lados 126, 128 termina en un borde delantero 130, 132. Los bordes delanteros 130, 132 están preferiblemente configurados de tal modo que el extremo 122 en voladizo del pestillo pivotante 112 esté descubierto cuando el indicador de talla 108a está sujeto sobre el alma 106a. El indicador de talla 108a tiene adicionalmente un medio de dedo 134 para enganchar en los pestillos fijo y pivotante 110, 112, respectivamente, de tal modo que el indicador de talla 108a queda sujeto al alma durante el uso normal. Sin embargo, el indicador de talla 108a está sujeto al alma 106a de modo desmontable, de manera que puede ser desprendido del alma 106a cuando se hace pivotar al pestillo pivotante 112 desenganchándolo con el medio de dedo 134 del indicador de talla 108a al aplicar la fuerza (F) de desmontaje. El medio de dedo 134 comprende preferiblemente una cresta 134a, 134b encarada hacia dentro y dispuesta en cada uno de los bordes delanteros 130, 132 proyectándose hacia dentro y hacia el canal 109 del indicador de talla 108a.
45 50

En una versión alternativa, en la Fig. 2c se ilustra un segundo indicador de talla del ejemplo en el cual los mismos números de referencia identifican características similares, estando identificado generalmente el segundo indicador de talla por el número de referencia 111a. El segundo indicador de talla 111a tiene unos topes de enganche 126a y 128a que sobresalen del interior de los lados 126, 128, respectivamente, para tocar en las paredes laterales de los pestillos fijo y pivotante 110, 112 cuando está sujeto al alma 106a. Tal como se describirá más adelante, el indicador de talla 111a tiene adicionalmente un par de proyecciones separadas 124a, 124b que se proyectan desde una superficie interna de la cara 124.
55 60

Refiriéndose de nuevo a las Figs 3a, 3b y 6a en combinación, el alma también tiene preferiblemente un protector 136 que se extiende a través del alma 106a y por debajo del indicador de talla 108a. En una puesta en práctica preferida, el protector 136 tiene una porción 138 doblada hacia abajo que sigue los contornos del extremo 122 en voladizo para permitir el acceso a los bordes del indicador de talla y al medio de enganche 122, pero impide la actuación inadvertida del pestillo pivotante 112. El extremo en voladizo y el medio de enganche 122 están preferiblemente configurados para ser enganchados con una herramienta (no representada) que se utiliza para la aplicación de la fuerza (P) de liberación. El medio de enganche es preferiblemente una concavidad 140 formada en un lado del extremo 122 en voladizo. La
65

ES 2 301 097 T3

herramienta tiene una punta substancialmente adaptada a la forma de la concavidad 140 y con un ancho tal que el protector 136 no le impida enganchar en la concavidad 140.

5 El alma también tiene preferiblemente un borde 142 más exterior que tiene una porción 142a más exterior de una sección transversal predeterminada. La primera versión del indicador de talla 108a tiene una depresión 144 (Fig. 2a) con una correspondiente sección transversal substancialmente configurada para recibir en la misma la porción 142a más exterior para impedir un movimiento lateral del indicador de talla a lo largo de la dirección B-B cuando el indicador de talla 108a está sujeto sobre el alma 106a. La sección transversal predeterminada preferible, tanto de la porción 142a más exterior como de la depresión 144, es substancialmente rectangular. La segunda versión del 10 indicador de talla 111a tiene unas proyecciones separadas primera y segunda 124a, 124b, respectivamente, que se proyectan desde la superficie interna de la cara 124. Las proyecciones primera y segunda 124a, 124b están separadas de tal modo que acepten entre ellas la porción 142a más exterior, cuando el indicador de talla 111a está sujeto sobre el alma 106a, para impedir el movimiento lateral del indicador de talla 111a a lo largo de la dirección B-B (ilustrada en la Fig. 6).

15 Los topes de enganche 126a, 128a cooperan con la depresión 144 o las proyecciones separadas primera y segunda 124a, 124b para impedir el movimiento lateral del indicador de talla sobre el alma y contribuir a una sujeción segura y sólida del indicador de talla sobre la percha.

20 Refiriéndose a la Fig. 3b, el alma 106a comprende adicionalmente un medio de coincidencia para situar el indicador de talla 108a y el indicador de talla 111a en una posición predeterminada sobre el alma 106a. El medio de coincidencia comprende preferiblemente una primera y una segunda guía 146a, 146b dispuestas adyacentes a cada borde lateral 148a, 148b del indicador de talla 108a, 111a y separadas para alinear entre si el indicador de talla 108a, 111a y centrar el indicador de talla 108a, 111a durante la aplicación del mismo sobre el alma 106a. Preferiblemente, la primera y la 25 segunda guía 146a, 146b no se extienden a todo lo largo de los bordes laterales 148a, 148b del indicador de talla, sino que definen unas aberturas alargadas 150a, 150b que dejan al descubierto los bordes laterales 148a, 148b del indicador de talla.

30 Refiriéndose ahora a las Figs 6a y 7a, se explicará el funcionamiento de la percha 100a para ropa con relación al indicador de talla 108a. El indicador de talla 108a se monta sobre el alma 106a deslizándolo sobre el alma 106a en la dirección de la flecha C. Durante el montaje en la dirección de la flecha C, el pestillo pivotante 112 pivota en la dirección de la flecha A hasta que las crestas 134a, 134b, encaradas hacia abajo, del medio de dedo 134 pasan por encima de las crestas fija y pivotante 110, 112. Tras lo cual, los dedos 134a, 134b encarados hacia abajo entran elásticamente en su lugar en un área definida por la guía 136 y un borde inferior de las crestas fija y pivotante 110, 35 112, estando identificada el área por el número de referencia 152 (ilustrado en las Figs 4 y 5). De este modo se sujeta el indicador de talla 108a de manera desmontable sobre el alma 106a.

Refiriéndose ahora a las Figs 6b y 7b, se explicará el funcionamiento de la percha 100a para ropa con relación a la segunda versión del ejemplo del indicador de talla 111a. Similarmente a como se monta el indicador de talla 40 108a, el indicador de talla 111a se monta sobre el alma 106a deslizándolo en la dirección de la flecha C sobre el alma 106b. Durante el montaje en la dirección de la flecha C, el pestillo pivotante 112 pivota en la dirección de la flecha A hasta que las crestas 134a, 134b, encaradas hacia abajo, del medio de dedo 134 pasan por encima de las crestas fija y pivotante 110, 112. Tras lo cual, los dedos 134a, 134b encarados hacia abajo entran elásticamente en su sitio en un área definida por la guía 136 y un borde inferior de las crestas fija y pivotante 110, 112, estando identificada el área por 45 el número de referencia 152 (ilustrado en las Figs 4 y 5). Simultáneamente, los topes de enganche 126a, 128a tocan y enganchan en una cara de los pestillos fijo y pivotante 110, 112, respectivamente. De este modo se sujeta el indicador de talla 111a de manera desmontable sobre el alma 106a.

50 Para liberar los indicadores de talla 108a, 111a del alma 106b, se aplica una fuerza (F) de liberación sobre el extremo 122 en voladizo del pestillo pivotante 112, preferiblemente engancharo la concavidad 140 del mismo con una herramienta de desmontaje (no representada). La fuerza (F) de liberación provoca que el pestillo pivotante 112 pivote sobre la bisagra viva 120 en la dirección de la flecha A. Según puede apreciarse en las Figs 7a y 7b, la pared lateral plana del pestillo pivotante 112 provoca que la cresta interna 134a del medio de dedo 134 de los indicadores de talla 108a, 111a se extienda hasta más allá de la porción del pestillo fijo 110 que se extiende hasta más lejos. En ese 55 punto, el indicador de talla 108a, 111a puede ser retirado manualmente del alma 106a.

60 Preferiblemente los indicadores de talla 108a, 111a están fabricados con un material resiliente y por lo tanto los lados 126, 128 pueden estar ligeramente polarizados el uno hacia el otro. De este modo, cuando el lado 126 del indicador de talla 108a, 111a se extiende hasta más allá de la porción más lejana del pestillo fijo 110, la polarización resiliente del indicador de talla 108a, 111a empuja bruscamente el indicador de talla sacándolo automáticamente del alma, sin intervención manual adicional.

65 Las pruebas preliminares de los indicadores de talla 108a, 111a desmontables de la presente invención indicaron que se necesita una fuerza de aproximadamente 11,34 - 13,61 kg (25 - 30 libras) para desprender los indicadores de talla de los pestillos del alma. Por ello se considera que los indicadores de talla 108a, 111a de la presente invención son a prueba de niños, ya que las normas de la industria exigen una fuerza mínima de 6,80 kg (15 libras) para desprender un indicador de talla de una percha para que el indicador de talla sea considerado a prueba de niños.

ES 2 301 097 T3

Refiriéndose ahora a las Figs 8, 9a, 9b y 10, se ilustra una primera realización de la percha para ropa de la presente invención, identificada generalmente por el número de referencia 100b, y en la cual los mismos números de referencia denotan elementos iguales a los descritos previamente. La percha 100b para ropa difiere de la percha 100a para ropa ilustrada en la Fig. 1 en que la segunda alma 106b está dispuesta en una porción superior 102a del gancho 102. Generalmente, la segunda alma 106b difiere de la primera alma 106a por la inclusión de los pestillos pivotantes primero y segundo 212a, 212b.

Refiriéndose ahora a la Fig. 10, el alma 106b tiene un pestillo fijo 210 y unos pestillos pivotantes primero y segundo 212a, 212b. El pestillo fijo 210 está preferiblemente situado en una porción central del alma 106b y cada uno de los pestillos pivotantes 212a, 212b está situado en cada extremo del pestillo fijo 210. Como en la percha 100a, es preferible que los pestillos pivotantes 212a, 212b se proyecten desde un primer lado del alma 106b y que el pestillo fijo 210 se proyecte desde un lado opuesto del alma 106b.

Refiriéndose de nuevo a la Fig. 10, cada pestillo pivotante 212a, 212b está preferiblemente definido por una ranura 218a, 218b recortada a través del alma 106b. Cada ranura tiene preferiblemente una forma triangular, según se describió anteriormente con respecto a la percha 100a. Cada ranura 218a, 218b está definida por una bisagra viva, representada por las líneas de trazos 220a, 220b que cierran la forma de cada ranura 218a, 218b.

Según se describió anteriormente con respecto a la percha 100a, cada pestillo pivotante 212a, 212b tiene preferiblemente un medio de enganche para facilitar el movimiento del pestillo pivotante. El medio de enganche comprende preferiblemente un extremo 222a, 222b en voladizo del pestillo pivotante 212a, 212b que, al serle aplicada una fuerza de liberación (F), proporciona una ventaja mecánica para que cada pestillo pivotante 212a, 212b se mueva y se desenganche de una primera o una segunda versión de una realización de un indicador de talla 108b, 111b, respectivamente.

Refiriéndose ahora a las Figs 9a y 9b, en combinación, la primera versión de la realización del indicador de talla 108b tiene generalmente una cara 224 y dos lados 226, 228 que cuelgan de la misma para formar un canal 209 generalmente en forma de C. Cada uno de los lados 226, 228 termina en un borde delantero 230, 232. Los bordes delanteros 230, 232 están preferiblemente configurados de tal modo que el extremo 222a, 222b en voladizo de cada uno de los pestillos pivotantes 212a, 212b quede al descubierto cuando el indicador de talla 108b está sujeto sobre el alma 106b.

En una versión alternativa, se ilustra un segundo indicador de talla de la realización en la Fig. 9c, en la cual los mismos números de referencia identifican características similares, estando identificado generalmente el segundo indicador de talla por el número de referencia 111b. El segundo indicador de talla 111b tiene unos topes de enganche 226a y 228a que sobresalen del interior de los lados 226, 228, respectivamente.

El primer y el segundo indicador de talla 108b, 111b de la realización tienen adicionalmente un medio de dedo 234 para enganchar en los pestillos fijo y pivotantes 210, 212a y 212b, respectivamente, de tal modo que los indicadores de talla 108b, 111b quedan sujetos al alma 106b durante el uso normal. Sin embargo, los indicadores de talla 108b, 111b están sujetos al alma 106b de modo desmontable, de manera que pueden ser desprendidos del alma 106b cuando se pivotan los pestillos pivotantes 212a, 212b, desenganchándolos del dedo 234 de los indicadores de talla 108b, 111b al aplicar una fuerza de desmontaje. El medio de dedo 234 comprende preferiblemente unas crestas 234a, 234b encaradas hacia dentro y dispuestas en cada uno de los bordes delanteros 230, 232 y proyectándose hacia dentro y hacia el canal 209 de los indicadores de talla 108b, 111b.

Aunque puede colocarse una indicación de talla en cualquiera de las superficies superior o lateral de los segundos indicadores de talla 108b, 111b de la realización, es preferible que los indicadores de talla 108a, 111a del ejemplo tengan la indicación de talla 107 dispuesta en la cara 124 del indicador de talla 108a, 111a, y que los indicadores de talla 108b, 111b de la realización tengan la indicación de talla 207 en ambos lados 226, 228 del indicador de talla 108b, 111b.

Refiriéndose de nuevo a la Fig. 10, el alma 106b también tiene preferiblemente un protector 236 que se extiende parcialmente a través del alma 106b, y por debajo del indicador de talla 108b, para proporcionar un soporte externo a los bordes 230, 232 del indicador de talla. Cada uno de los extremos en voladizo y los medios de enganche 222a, 222b están preferiblemente configurados para ser enganchados con una herramienta (no representada) que se utiliza para la aplicación de la fuerza (F) de liberación. El medio de enganche es preferiblemente una concavidad 240a, 240b formada en un lado de cada uno de los extremos en voladizo 222a, 222b. La herramienta está configurada según se describió anteriormente con respecto a la percha 100a.

El alma 106b también tiene preferiblemente un borde 242 más exterior que tiene una porción más exterior según se describió anteriormente con respecto a la percha 100a. El indicador de talla 108b tiene una depresión 244 (Fig. 9a) con una correspondiente sección transversal substancialmente configurada para recibir en la misma la porción más exterior con objeto de impedir un movimiento lateral del indicador de talla a lo largo de la dirección B-B cuando el indicador de talla 108b está sujeto sobre el alma 106b. La sección transversal predeterminada preferible, tanto de la porción más exterior como de la depresión 244, es substancialmente rectangular. La segunda versión del indicador de talla 111b tiene unas proyecciones separadas primera y segunda 224a, 224b, respectivamente, que se proyectan desde la superficie interna de la cara 224. Las proyecciones primera y segunda 224a, 224b están separadas de tal modo que

ES 2 301 097 T3

acepten entre ellas la porción más exterior, cuando el indicador de talla 111b está sujeto sobre el alma 106b, para impedir el movimiento lateral del indicador de talla 111b a lo largo de la dirección B-B.

5 El alma 106b comprende adicionalmente unos medios de coincidencia para situar los indicadores de talla 108b, 111b en una posición predeterminada sobre el alma 106b. Los medios de coincidencia están formados a partir de las almas de refuerzo del gancho de la percha y comprenden preferiblemente una primera y una segunda guía 246a, 246b dispuestas adyacentes a cada borde lateral 248a, 248b de los indicadores de talla 108b, 111b y separadas para alinear entre sí los indicadores de talla 108b, 111b y centrar los indicadores de talla 108b, 111b durante la aplicación de los mismo sobre el alma 106b.

10 El funcionamiento de la percha 100b de la primera realización de la presente invención es substancialmente equivalente al de la percha 100a de la primera realización. Los expertos en la técnica apreciarán que ambos pestillos pivotantes 212a, 212b pivotan por la aplicación de la fuerza de liberación para desmontar los indicadores de talla 108b, 111b del alma 106b.

15 La Fig. 11 ilustra una percha de una segunda realización de la presente invención, generalmente identificada por el número de referencia 100c. La percha 100c de la segunda realización de la presente invención es similar a la de la primera realización (percha 100b) con la excepción de la eliminación del alma 106a del indicador lateral de talla.

20 Aunque se ha representado y descrito las que se consideran realizaciones preferidas de la invención, deberá entenderse, naturalmente, que pueden hacerse fácilmente diversas modificaciones y cambios de forma o de detalle sin salirse del alcance de la invención. Se pretende, por lo tanto, que la invención no esté limitada a las formas exactas descritas e ilustradas, sino que deberá construirse para que cubra todas las modificaciones que puedan caer dentro del alcance de las reivindicaciones adjuntas.

ES 2 301 097 T3

REIVINDICACIONES

5 1. Una percha (100b) para ropa que tiene un indicador de talla (108b) desmontable, comprendiendo la percha para ropa:

un medio para colgar (102) para suspender la percha de un soporte y un cuerpo (104) conectado al medio para colgar;

10 teniendo la percha al menos un alma (106b) para sujetar a la percha, de modo desmontable, un indicador de talla, teniendo el alma un pestillo fijo (210) y dos pestillos pivotantes (212a, 212b); y

un indicador de talla que tiene un medio de dedo (234) para enganchar los pestillos fijo y pivotantes de manera que el indicador de talla quede sujeto sobre el alma durante el uso normal, pero

15 en el cual el indicador de talla puede ser desmontado del alma cuando se pivota el pestillo pivotante para desengancharlo del medio de dedo del indicador de talla.

2. La percha para ropa según la reivindicación 1,

20 en la cual el indicador de talla comprende adicionalmente al menos un tope de enganche (226a) dispuesto sobre una superficie interna del indicador de talla.

3. La percha para ropa según la reivindicación 2,

25 en la cual el al menos un tope de enganche comprende un primer tope de enganche (226a) dispuesto sobre una primera superficie interna del indicador de talla y un segundo tope de enganche (228a) dispuesto sobre una segunda pared interna del indicador de talla.

4. La percha para ropa según las reivindicaciones 1, 2 ó 3,

en la cual el medio para colgar es un gancho y el alma está situada en una porción superior (102a) del gancho.

5. La percha para ropa según una de las reivindicaciones 1 a 4,

35 en la cual el pestillo fijo está situado en una porción central del alma y cada uno de los pestillos pivotantes está situado en cada extremo del pestillo fijo.

6. La percha para ropa según la reivindicación 5,

40 en la cual cada uno de los pestillos pivotantes se proyecta desde un primer lado del alma y el pestillo fijo se proyecta desde un lado opuesto del alma.

7. La percha para ropa según una de las reivindicaciones 1 a 6,

45 en la cual cada uno de los pestillos pivotantes está definido por una ranura (218a, b) cortada a través del alma, teniendo la ranura una forma definida por al menos dos lados, estando cada uno de los pestillos pivotantes adicionalmente definido por una bisagra viva (220a, b) que cierra la forma de la ranura.

8. La percha para ropa según la reivindicación 7,

50 en la cual cada ranura tiene substancialmente dos lados y cada bisagra viva respectiva cierra la forma de la ranura, formando así dos pestillos pivotantes de forma triangular.

9. La percha para ropa según una de las reivindicaciones 7 u 8,

55 que comprende adicionalmente un medio de enganche (222a, b) para facilitar el movimiento de cada uno de los pestillos pivotantes.

60

65

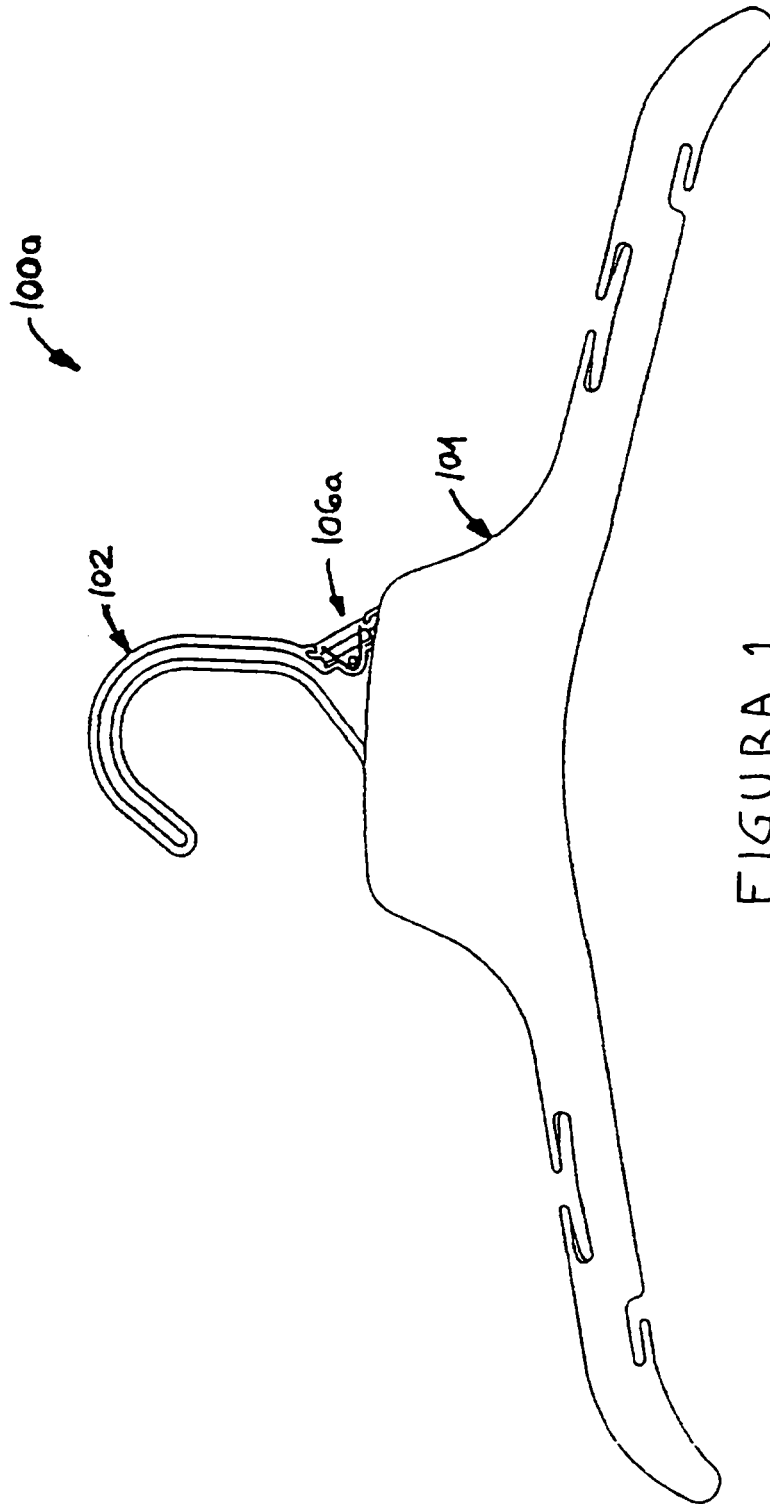
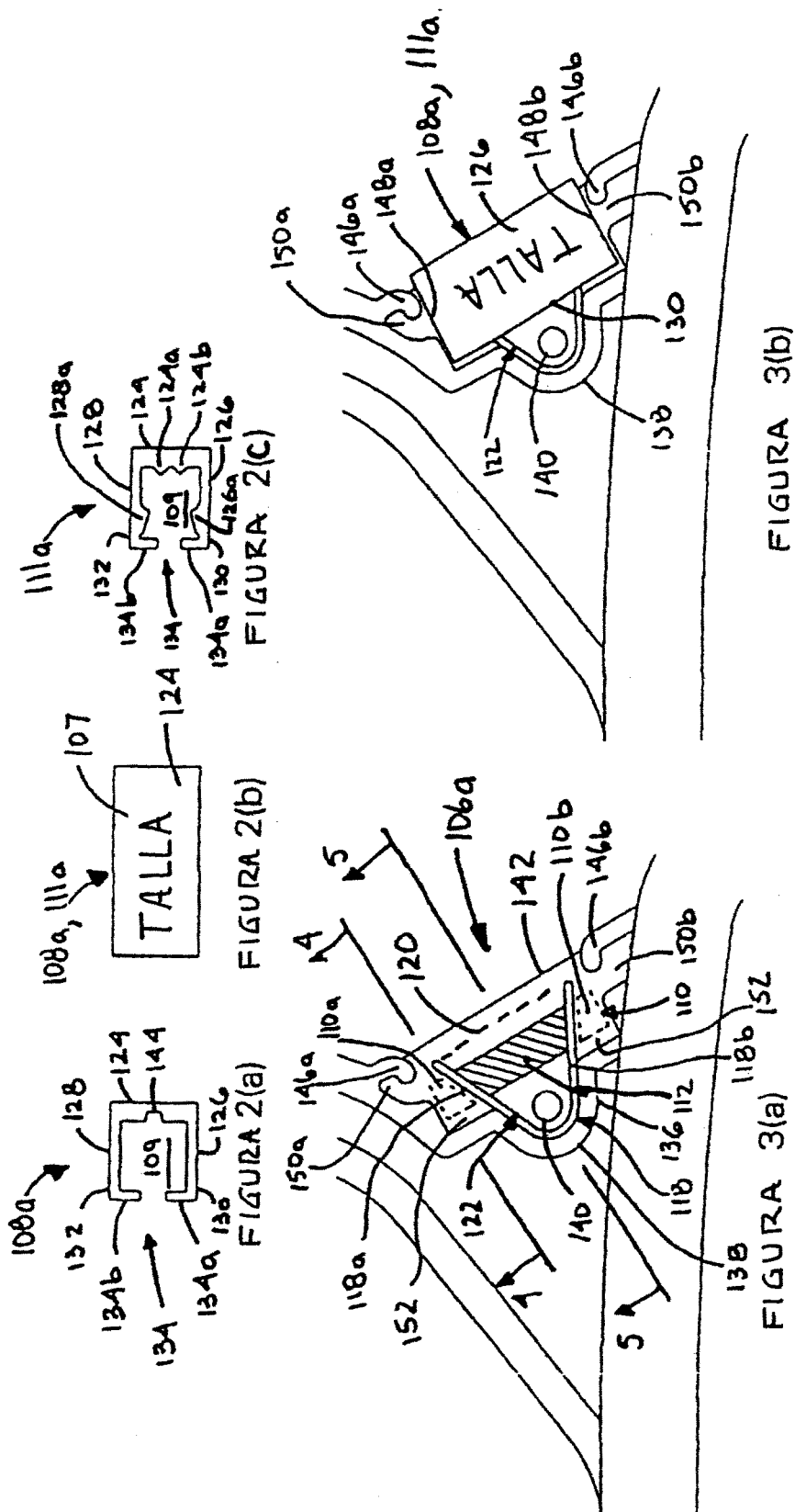
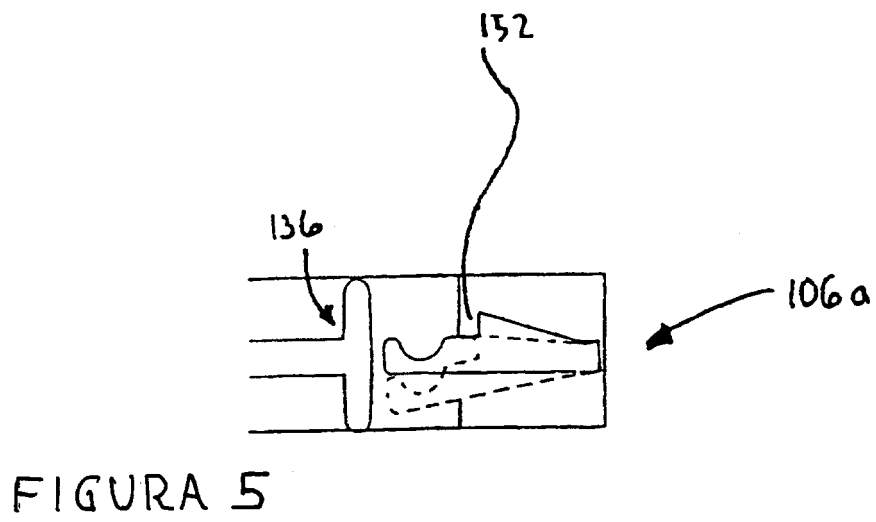
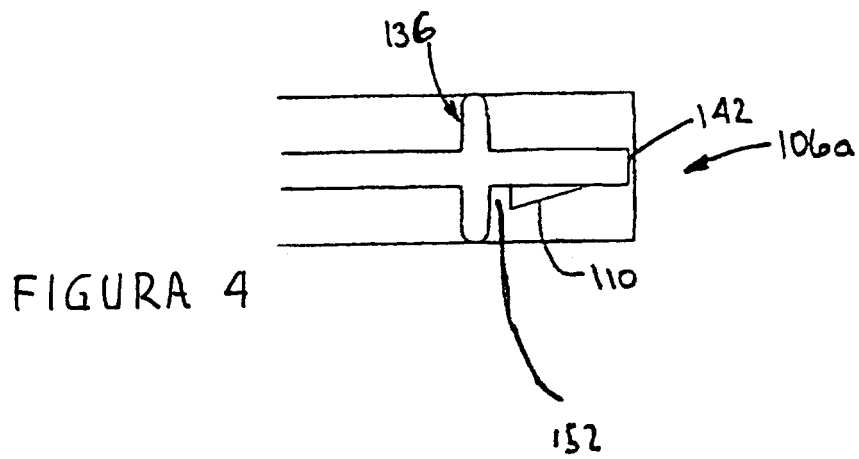


FIGURA 1





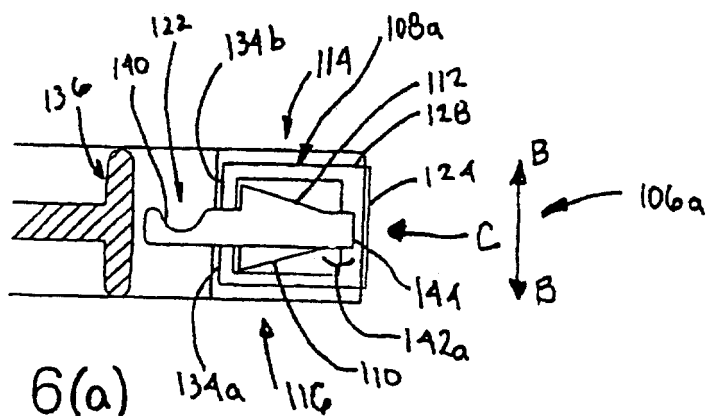


FIGURA 6(a)

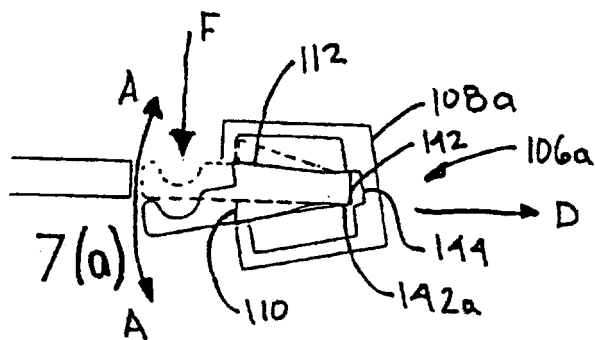


FIGURA 7(a)

FIGURA 6(b)

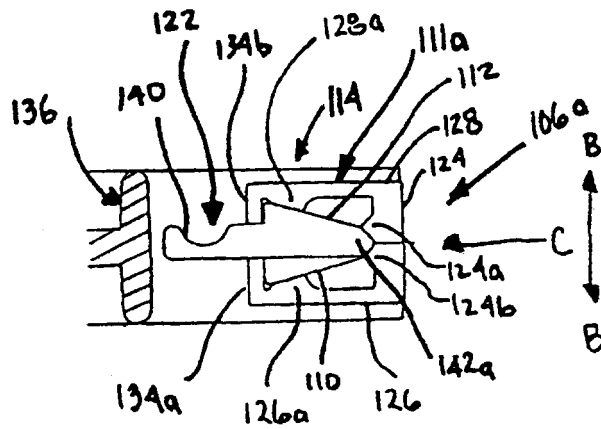
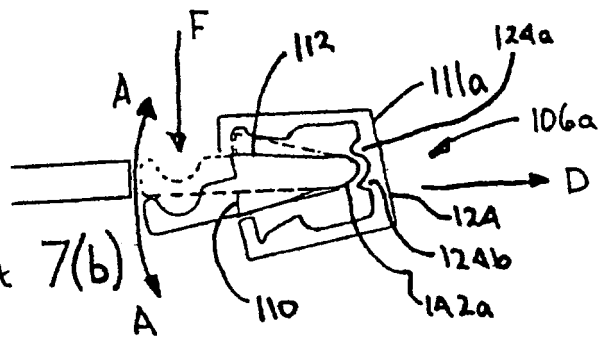


FIGURA 7(b)



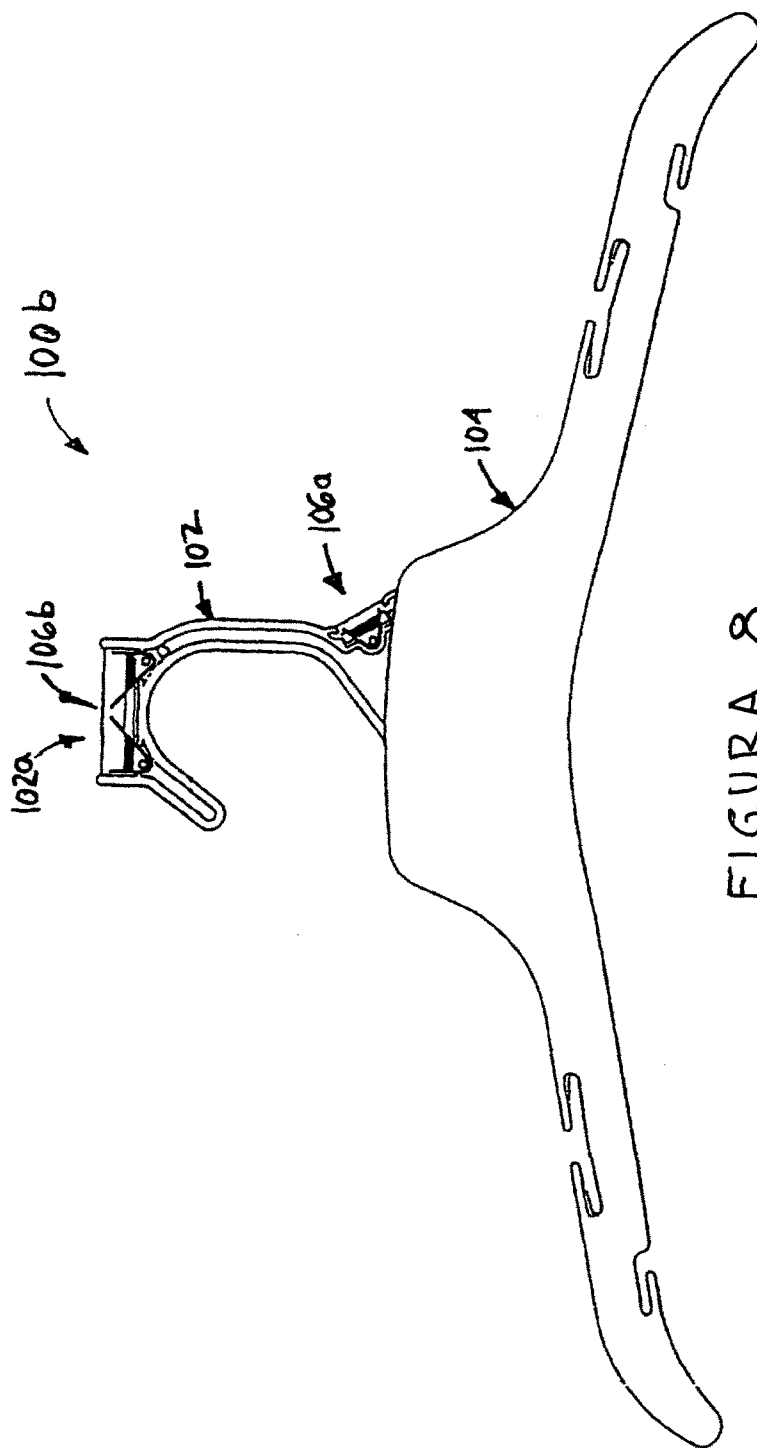


FIGURA 8

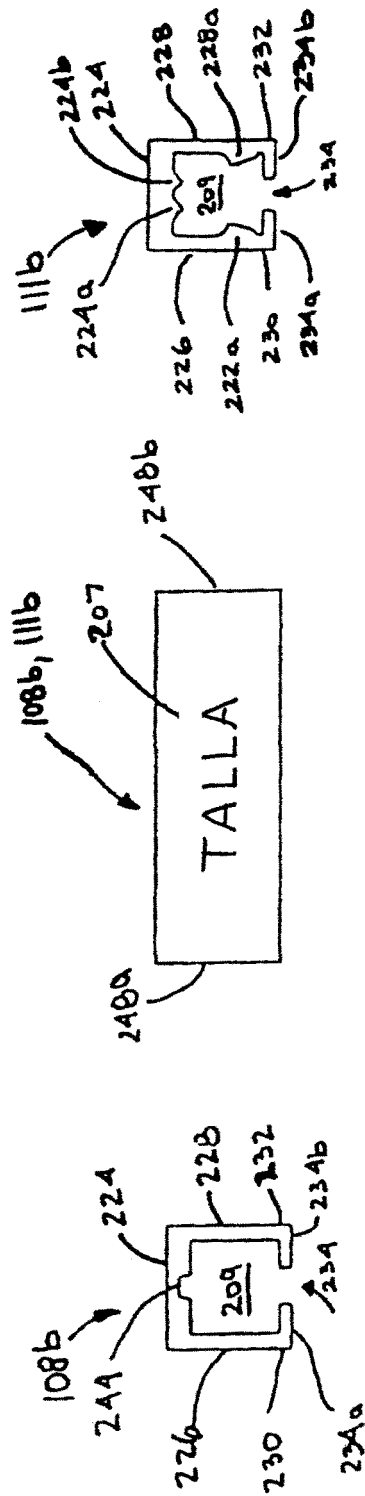


FIGURA 9(c)

FIGURA 9 (b)

FIGURA 9(a)

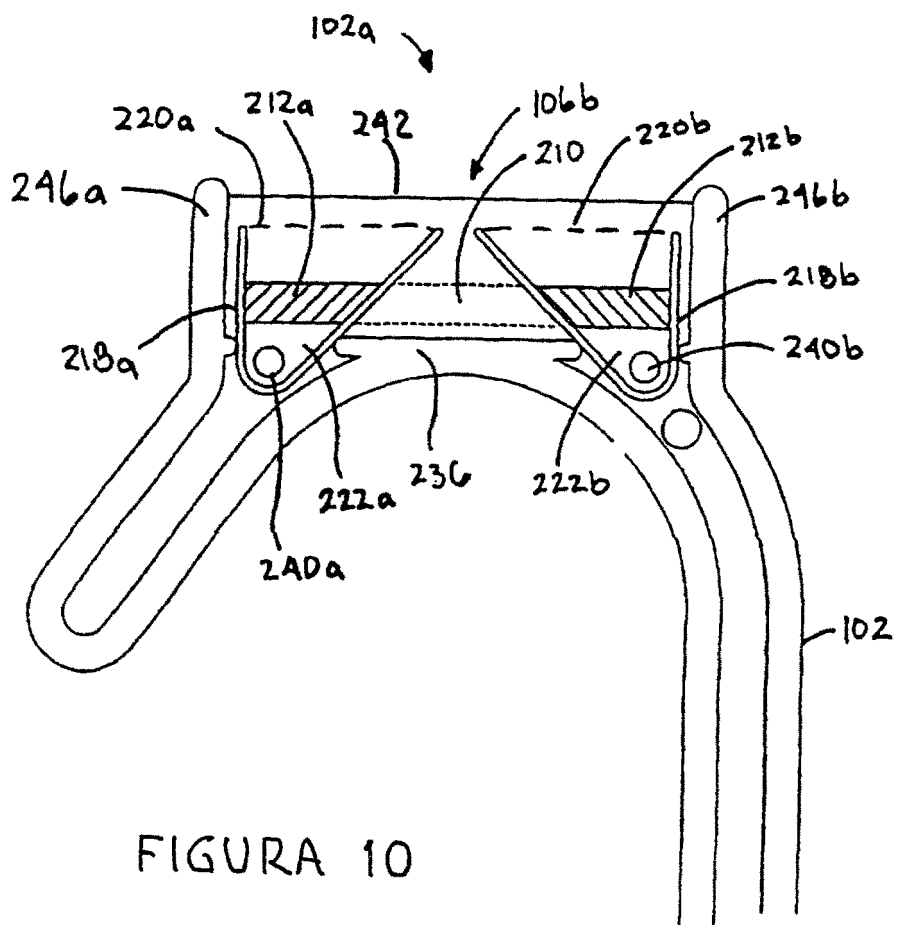


FIGURA 10

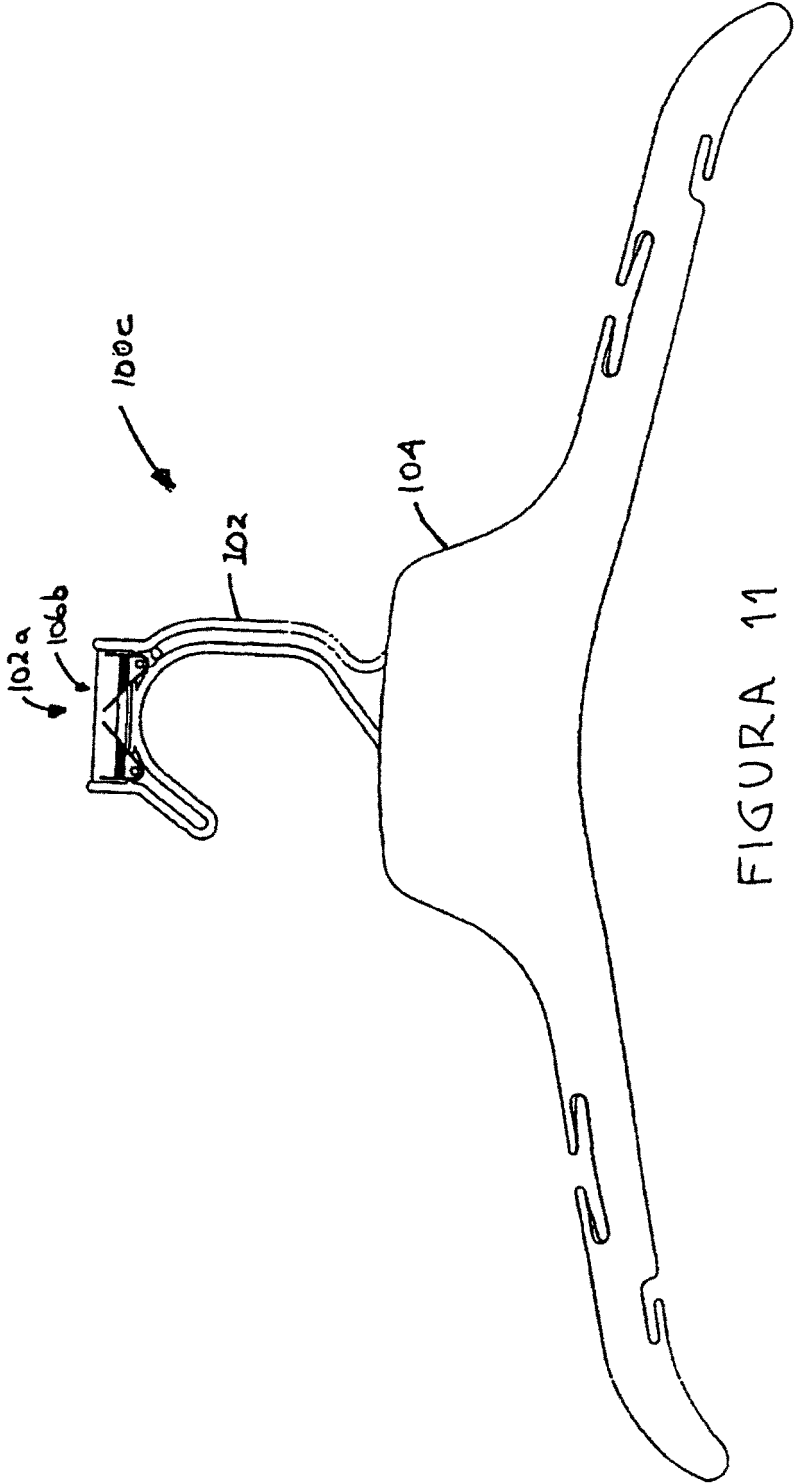


FIGURA 11