

12

DEMANDE DE BREVET D'INVENTION

A1

22 Date de dépôt : 27 mars 1987.

30 Priorité :

43 Date de la mise à disposition du public de la  
demande : BOPI « Brevets » n° 39 du 30 septembre 1988.

60 Références à d'autres documents nationaux appa-  
rentés :

71 Demandeur(s) : ANTOINE Pierre Joseph. — FR.

72 Inventeur(s) : Pierre Joseph Antoine.

73 Titulaire(s) :

74 Mandataire(s) :

54 Plateau-fond à plancher(s) amovible(s) pour l'apiculture.

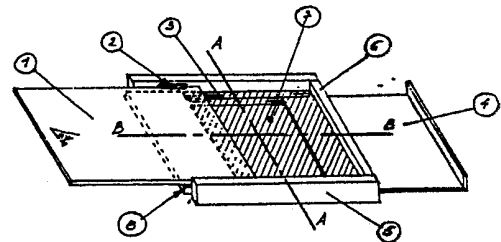
57 L'invention concerne les plateaux-fonds des ruches. Con-  
stituée d'un plateau-fond entièrement grillagé 7 sur lequel un  
plancher amovible 1 coulisse vers l'avant de la ruche. *En  
hiver* : autorise une surveillance des déchets de la grappe  
d'abeilles, facilite la pose de « linge », diminue la condensa-  
tion.

*Au printemps* : d'un nettoyage et d'une désinfection aisés.  
Convient aussi à la fourniture rapide de « candi ».

*En été* : permet de régler les surfaces d'aération et de la  
planche d'envol.

Fermé : permet aux abeilles de récupérer le miel qui coule  
d'un cadre endommagé. Tiré : évite que les herbes obstruent  
le trou d'envol. Oté : supprime l'utilisation des « vestibules »  
de transhumance.

La version préférentielle possède aussi un mini-plancher 4  
qui se situe sous le grillage 7, coulisse vers l'arrière et ne reste  
pas forcément avec la ruche. Il rend les mêmes services  
sanitaires et de surveillances, les abeilles n'y ayant pas accès.  
Permet une isolation du plancher.



PLATEAU - FOND A PLANCHER(S) AMOVIBLE(S)

La présente invention concerne le plancher ou fond des ruches, c'est-à-dire, la partie basse des ruches ; celle sur laquelle repose le "corps de ruche" où sont rangés les cadres ou rayons à miel.

5 Actuellement, on trouve sur le marché, surtout deux types de plateau - fond : emboîtant ou réversible. Le présent plancher mobile, s'il s'apparente au type "réversible", même aspect extérieur, même longueur en position : "hiver", est d'une conception très différente. Il peut aussi s'adapter aux ruches prévues pour un  
10 fond emboîtant.

Le plateau - fond traditionnel a, par construction :

A) Une planche d'envol de 10 à 15 cm dans le modèle emboîtant, et d'environ 5 cm pour le réversible : compromis entre un encombrement réduit pour la transhumance et un minimum d'aire d'atterrissage pour les butineuses. Atterrissage souvent gêné par les  
15 herbes hautes qui poussent devant la ruche.

B) Pas d'aération ou une aération fixe, par exemple : deux trous ronds de 80 mm à l'arrière ou carré de 25 x 25 cm au centre, aération souvent trop importante l'hiver.

20 Il est à noter aussi que :

1°) Dans la lutte contre le varroa, on rajoute sur le plancher un "lange", ex : tôle graissée, ou non, que l'on glisse sur le plateau - fond.

On peut y rajouter une grille, par dessus, pour empêcher  
25 le transport des varroas morts et autres détritiques par les abeilles nettoyeuses.

Il existe aussi des "cadres - tests" qui fonctionnent suivant le même principe.

2°) Il arrive que des déchets, des abeilles mortes jonchent le plancher : fin d'hivernage, pollen mycosé, maladies (mycose, diarrhées, etc ...) et que le plancher doit être nettoyé et désinfecté ; il faut, dans ce cas, changer de plancher.

3°) Pour la transhumance, ruche fermée, on obture le trou d'envol par un "vestibule grillagé" permettant la respiration de  
35 l'essaim.

La présente invention concentre toutes ces opérations, souvent en les perfectionnant, et en ajoute d'autres.

Les dessins annexés illustrent l'invention.

La figure 2 représente un plateau - fond avec deux planchers amovibles, vu en perspective.

La figure 1 représente une coupe transversale avec deux systèmes de longerons (3 et 3 bis).

5 La figure 3 représente une coupe longitudinale avec deux formes possibles pour le montant arrière (6).

Le plateau - fond à plancher(s) amovible(s) se compose : de deux montants identiques (5), légèrement plus longs que la longueur (16) de la ruche, et d'une section à peu près similaire à  
10 celle des montants du plateau - fond dit "réversible" ou "américains". Ces deux montants sont maintenus parallèles dans un même plan, à la distance exacte de la largeur (18) de la ruche par un montant arrière (6) et une partie avant (8).

La partie supérieure du montant arrière (6) affleure à  
15 celles des montants (5), mais la hauteur de sa section est moindre que celle des dits montants (5), ce qui laisse un passage sous la ruche.

La partie avant (8) peut faire office de planche d'envol et pour cela dépasse donc de la ruche ; elle peut, aussi, dépasser  
20 légèrement des montants (5). Sa face supérieure se positionne en dessous du plan déterminé par les côtés supérieurs des trois montants (5) (5) et (6), à une distance au moins égale à l'épaisseur du plancher amovible (1), augmentée de la hauteur nécessaire au passage des abeilles. Mais cette distance sera plus généralement  
25 égale à l'épaisseur du plateau amovible (1) augmentée de la hauteur d'un réducteur d'entrée amovible.

L'espace carré ou rectangulaire délimité par les deux montants (5), le montant arrière (6) et la partie avant (8) est couvert de grillage (7) ou similaire, permettant le passage des déchets,  
30 des varroas par exemple, mais en aucun cas des abeilles. Ce grillage est fixé sur la partie avant (8) et dans le même plan que sa face supérieure. Il est fixé sur le montant arrière (6) mais aussi sur les montants (5) ou sur des longerons (3), eux-mêmes solidaires des montants (5) ou faits d'un même bloc.

35 Un plancher amovible (1) coulissant de l'avant de la ruche vient glisser sur la partie avant (8) et sur le grillage (7), les recouvrant totalement. Sa largeur est légèrement inférieure à l'écartement séparant les montants (5) et sa longueur est au moins égale ou légèrement supérieure à la distance séparant le montant  
40 arrière (6) de l'avant de la partie avant (8).

Des petits tasseaux (2) assez courts car ils sont très souvent propolisés, ou des tourillons (2 bis) sont fixés à l'intérieur de chacun des deux montants (5) assez près de l'entrée de la ruche.

5 Ils maintiennent le plancher amovible (1) sur le grillage (7), sans l'empêcher de coulisser librement.

Dans la version préférentielle, il existe juste en dessous du plan du grillage (7), deux longerons (3) solidaires des montants (5) ou faits du même bloc sur lesquels est fixé le grillage (7) et  
10 qui permettent la coulisse vers l'arrière de la ruche d'un deuxième plancher amovible ou mini-plancher (4). Mais le grillage (7) peut être aussi fixé directement sur les montants (5), le mini-plancher (4) coulisse alors sur deux longerons plus fins et positionnés plus bas sur les montants (5). Il existe aussi une ver-  
15 sion sans mini-plancher (4), le grillage (7) est alors fixé, soit directement sur les montants (5), soit sur des longerons ne servant qu'à la fixation du grillage et qui sont solidaires ou du même bloc que les montants (5). De toutes façons, le grillage est toujours fixé sur le montant arrière (6) et sur la partie avant (8).

20 Dans la version préférentielle, un mini-plancher (4) coulisse de l'arrière de la ruche jusqu'à l'arrière de la partie avant (8), en dessous du grillage (7) par le passage qui existe sous le montant arrière (6). Ce mini-plancher (4) coulisse dans/ ou sur les longerons (3) ou (3 bis) solidaires ou faits du même  
25 bloc des montants (5), et vient occuper, par en dessous, la même surface que l'aire grillagée (7).

Ce mini-plancher se termine en formant un angle à 90°, qui vient se plaquer, en position extrême, contre l'extérieur du montant arrière (6). Ceci pour éviter l'établissement d'un courant  
30 d'air avec le trou d'envol (quand le plancher amovible (1) est tiré vers l'avant de la ruche).

Le mini-plancher (4) ne reste pas obligatoirement sur la ruche, il peut être placé au moment des surveillances ou des traitements, plancher amovible (1) ôté.

### 35 BREF RAPPEL DE LA BIOLOGIE DE L'ABEILLE :

L'activité d'une ruche est directement liée à sa population, elle-même facteur de la quantité de nectar disponible, donc de la chaleur et de la végétation avoisinante.

Dans une ruche : 30.000 abeilles en fin d'hiver, 60.000  
40 à 30.000 en plein saison.

Le couvain doit être à 37° C constant, d'où un important problème de thermo-régulation.

De plus, pour transformer du nectar, qui peut contenir 80 % d'eau, en miel à 17 % d'eau, les abeilles ont un gros travail d'évaporation, en particulier par ventilation (abeilles - ventilieuses).

La propolis est une substance à aspect de résine, récoltée sur les bourgeons par les abeilles qui l'utilisent pour obturer les fissures de leur ruche. (cf. Larousse)

10 UTILITE DU PLANCHER - AMOVIBLE au-dessus du GRILLAGE

(Il est conseillé avant l'hivernage de s'assurer de la coulisse du plancher - amovible (1). Si ce n'est pas le cas, un coup sec suffira à casser la propolis et le libérer).

15 Avec le plancher - amovible (1), on peut donc régler, au mm près, la surface d'aération pour suivre l'évolution biologique de l'essaim :

- coup de froid, ou pendant l'hiver, on réduit l'aération.
- grosse chaleur, grosse population, beaucoup de nectar, donc besoin d'une grande aération pour faciliter l'évaporation du nectar, éviter "la barbe" : abeilles qui chôme à l'extérieur de la ruche, etc ...

20 L'agrandissement de la planche d'envol simultané à l'agrandissement de la surface d'aération est analogue au fait que le travail intense des butineuses va de pair avec une grande quantité de nectar à évaporer.

La planche d'envol s'agrandissant, évite l'obstruction, par les herbes, du trou d'envol, et permet un atterrissage, presque à coup-sûr, des butineuses, qui trouvent une surface lisse et sans obstacle pour rentrer dans la ruche., (décrochement, escalier, etc ...

30 Une marque distincte sur le plancher, combat la dérive des abeilles et la perte des jeunes reines.

Les planchers - amovibles ainsi "personnalisés" sont interchangeables ; par ex : si l'on intervertit deux ruches pour permettre le renfort des butineuses d'une ruche forte à une faible ...

35 Si lors d'une manipulation de cadres, on risque de faire couler du miel, le plancher - amovible (1) sera repoussé, évitant ainsi que le miel traverse le grillage (7) soit perdu pour la ruche et déclenche le pillage de cette dernière.

Pour la transhumance "ruche fermée", le plancher - amovible ôté laisse une aération très importante, et supprime l'utilisation du "vestibule d'entrée".

En hiver : le plancher - amovible (1) ayant, en largeur, quelques mms de moins que la distance qui sépare les montants (5)

1° évite que les abeilles ne le propolisent contre les montants (5) et l'empêchent de coulisser. Il peut être alors retiré sans trop gêner les abeilles en hibernation ; permettant ainsi une surveillance de ce qui tombe de la grappe d'abeilles : déchets de cire, de provision, abeilles ou parasites morts, voir oeufs ou larves ...

2° permet un très léger passage d'air sur son pourtour, qui ventile le bas de la ruche et élimine dans cette partie plus froide, la condensation de la vapeur d'eau résultant de la respiration de la grappe d'abeilles (jusqu'à 50 gr par jour quand le froid est très vif d'après BELANGEON).

Au printemps : il suffit de tirer le plancher - amovible pour le nettoyer très facilement et/ou le désinfecter. Il permet, aussi, un éventuel apport rapide de minces plaques de "candi".

Dans la lutte contre le varroa, on peut, bien sur, glisser un "lange" en tôle, par-dessus le plancher - amovible (1), mais ce dernier peut servir, lui-même, de "lange" ou recevoir un "lange" en papier, en plastique, jetable ou non ...

Dans le cadre de traitement thermique des ruches contre le varroa, seul un couvre - cadre grillagé est nécessaire puisque le plancher - fond est déjà grillagé.

#### UTILITE DU MINI - PLANCHER en dessous du GRILLAGE

Le mini - plancher (4) rend les mêmes services sanitaires et de surveillances que le plancher - amovible (1) (quand celui-ci est ôté ou tiré en avant) aux différences près que :

1° les abeilles n'y ont pas accès, nous nous retrouvons alors avec les mêmes possibilités que les grilles de détection - varroa ou les cadres test - varroa

2° il coulisse vers l'arrière de la ruche, donc l'apiculteur est moins gêné par les abeilles.

Pour les régions aux hivers rigoureux, une isolation peut être, facilement, installée entre ce mini - plancher (4) et le grillage (7), le plancher - amovible (1) étant alors repoussé, contre le montant - arrière (6).

Ce volume, délimité entre le mini - plancher (4) et le grillage (7) pourrait être un endroit privilégié pour le piègeage des parasites (par ex : varroas) si cette technique employée en arboriculture s'étend un jour à l'apiculture. C'est le lieu idéal pour l'installation prolongé de tickets évaporateurs, de coupelles d'évaporation, etc ...

#### MATERIAUX

Les matériaux employés pour la construction du plateau - fond à plancher(s) amovible(s) sont : le bois, l'aluminium, d'autres métaux, les matières plastiques, etc ..., tous matériaux en tenant compte des critères de solidité et de non toxicité pour les abeilles.

La partie grillage (7) peut être en métal, en plastique, plaques perforées, etc ..., ne laissant pas passer les abeilles

Le plancher - amovible (1) est en matériau résistant aux intempéries, facilement nettoyable et désinfectable, anti - dérapant pour les abeilles (le contre - plaqué marine en est un exemple).

Le mini - plancher (4) peut être en mêmes matériaux que le plancher - amovible (1) ou dans un autre n'ayant pas les mêmes qualités, car il n'est pas en contact avec les abeilles, il est à l'abri du soleil et des intempéries et ne reste pas forcément toujours sous les ruches.

## REVENDEICATIONS

1) Plateau - fond à plancher(s) amovible(s) pour l'apiculture constitué de deux montants identiques (5) maintenus parallèles, dans un même plan à la largeur de la ruche par un montant arrière (6) qui laisse un passage sous la ruche et une partie avant (8) pouvant faire office de planche d'envol. L'aire délimitée par ces trois montants (5) (6) et (6) et la partie avant (8) est couverte d'un grillage (7) situé dans le même plan que la face supérieure de la partie avant (8).

Ce dispositif de plateau - fond est caractérisé en ce qu'il comporte un plancher - amovible (1) coulissant vers l'avant de la ruche, placé par-dessus le grillage (7) et la partie avant (8) ; et d'une largeur légèrement inférieure à la distance séparant les deux montants (5) (anti-propolisation l'été, élimine la condensation l'hiver), et d'une longueur égale ou supérieure à la distance séparant le montant arrière (6) et l'avant de la partie avant (8).

2) Dispositif selon la revendication 1, caractérisé en ce que le plancher amovible (1) est maintenu sur le grillage (7) par des tasseaux (2) ou des tourillons (2 bis), fixés assez près de l'entrée de la ruche sur l'intérieur des pièces latérales (5) du plateau - fond à plancher(s) amovible(s), sans empêcher le plancher - amovible de coulisser librement. Ce dispositif comporte une faible surface en contact avec le dit plancher - amovible (1) ce qui induit une faible surface propolisable par les abeilles.

3) Dispositif selon la revendication 1 caractérisé en ce qu'il comporte un 2ème plancher (4) situé en-dessous du grillage (7), qu'il coulisse vers l'arrière de la ruche par le passage laissé sous le montant arrière (6) et qu'il ne reste pas obligatoirement sur la ruche.

4) Dispositif selon la revendication 3, caractérisé en ce que le mini - plancher (4) se termine à l'extérieur de la ruche par un repli, à 90°, vers le haut. Repli qui vient se plaquer, quand le mini - plancher (4) est repoussé à fond, contre l'extérieur du montant arrière (6) pour éviter, par exemple, la formation d'un courant d'air avec le trou d'envol quand le plancher - amovible (1) est tiré ou ôté.



1/1

Coupe transversale AA

fig. 1

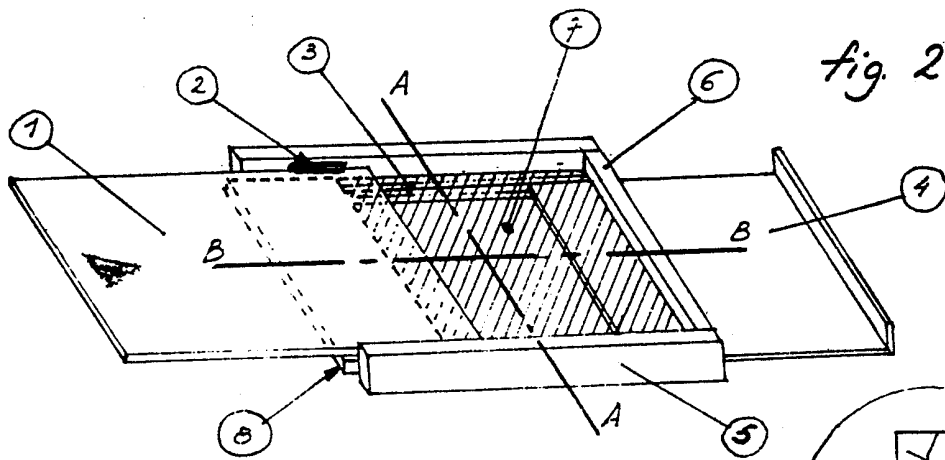
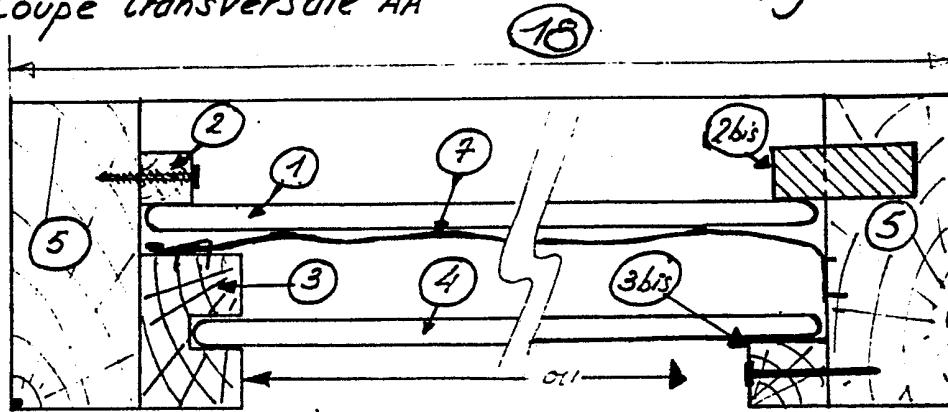


fig. 2

Coupe longitudinale BB

fig. 3

