



(12) 实用新型专利

(10) 授权公告号 CN 204322024 U

(45) 授权公告日 2015. 05. 13

(21) 申请号 201420560160. 7

(22) 申请日 2014. 09. 28

(73) 专利权人 无锡市东北塘永丰橡塑厂
地址 214000 江苏省无锡市锡山区东北塘大
马巷村

(72) 发明人 马聚龙

(74) 专利代理机构 苏州广正知识产权代理有限
公司 32234

代理人 刘述生

(51) Int. Cl.
B25D 1/14(2006. 01)

(ESM) 同样的发明创造已同日申请发明专利

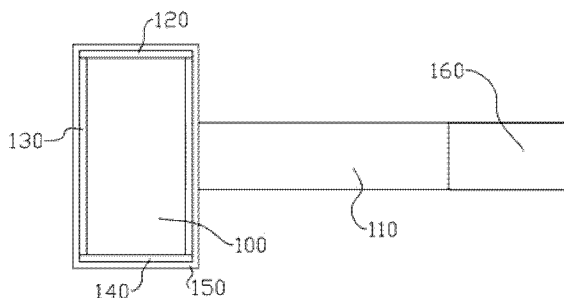
权利要求书1页 说明书2页 附图1页

(54) 实用新型名称

一种橡胶锤

(57) 摘要

本实用新型公开一种橡胶锤,包括锤头和手柄,锤头采用的材质为铁块,锤头的第一侧面包裹有橡胶层,锤头的第二侧面包裹有棉花层,锤头的第三侧面仍旧设置有铁块层,锤头的第四侧面开设有衔接手柄的安装孔,在锤头的橡胶层、棉花层、铁块层的表面铺设橡胶纹理。适用范围广,根据敲打物品的不同,而选取相应的锤面,使物品受的作用力合理;从而保护物品的安全性能,实用性能优,不仅操作简单,而且使用方便,造价成本低,可扩展性能优,设计新颖,是一种很好的创新方案,很有市场推广前景。



1. 一种橡胶锤,包括锤头和手柄,其特征在于:锤头采用的材质为铁块,锤头的第一侧面包裹有橡胶层,锤头的第二侧面包裹有棉花层,锤头的第三侧面仍旧设置有铁块层,锤头的第四侧面开设有衔接手柄的安装孔,在锤头的橡胶层、棉花层、铁块层的表面铺设橡胶纹理。

2. 根据权利要求 1 所述一种橡胶锤,其特征在于:所述的锤头的形状呈枕形。

3. 根据权利要求 1 所述一种橡胶锤,其特征在于:所述的手柄的底部设置有工具盛放盒。

一种橡胶锤

技术领域

[0001] 本实用新型涉及日常生活用品,特别是涉及一种橡胶锤。

背景技术

[0002] 在装修行业安装地板时,为了使地板砖下的水泥分布均匀不出现空洞,往往使用橡胶锤敲击地板砖。现有的橡胶锤,包括锤体和手柄,锤体内设有内芯,锤体和手柄为一体结构。这种结构的橡胶锤功能单一,只可以用于敲击地板砖,而不可以用于敲击钉子。

[0003] 。综上所述,针对现有技术的缺陷,特别需要一种橡胶锤,以解决现有技术的不足。

实用新型内容

[0004] 针对现有技术中橡胶锤存在的不足,给实际的动用带来很大的弊端,本实用新型提出一种橡胶锤,设计新颖,可以适用于多种行业类型,可以敲不同的物品,扩大橡胶锤的使用范围,以解决现有技术的缺陷。

[0005] 为了实现上述目的,本实用新型的技术方案如下:

[0006] 一种橡胶锤,包括锤头和手柄,锤头采用的材质为铁块,锤头的第一侧面包裹有橡胶层,锤头的第二侧面包裹有棉花层,锤头的第三侧面仍旧设置有铁块层,锤头的第四侧面开设有衔接手柄的安装孔,在锤头的橡胶层、棉花层、铁块层的表面铺设橡胶纹理。

[0007] 在本实用新型所述的锤头的形状呈枕形。

[0008] 进一步,所述的手柄的底部设置有工具盛放盒。

[0009] 本实用新型的有益效果是:本产品结构简单,适用范围广,根据敲打物品的不同,而选取相应的锤面,使物品受的作用力合理:从而保护物品的安全性能,实用性能优,不仅操作简单,而且使用方便,造价成本低,可扩展性能优,设计新颖,是一种很好的创新方案,很有市场推广前景。

附图说明

[0010] 下面结合附图和具体实施方式来详细说明本实用新型:

[0011] 图 1 为本实用新型的结构示意图。

具体实施方式

[0012] 为了使本实用新型实现的技术手段、创作特征、达成目的与功效易于明白了解,下面结合具体图示,进一步阐述本实用新型。

[0013] 参见图 1、一种橡胶锤,包括锤头 100 和手柄 110,锤头 100 采用的材质为铁块,锤头 100 的第一侧面包裹有橡胶层 120,锤头 100 的第二侧面包裹有棉花层 130,锤头 100 的第三侧面仍旧设置有铁块层 140,锤头 100 的第四侧面开设有衔接手柄 110 的安装孔,在锤头 100 的橡胶层 120、棉花层 130、铁块层 140 的表面铺设橡胶纹理 150。

[0014] 在本实用新型所述的锤头 100 的形状呈枕形。手柄 110 的底部设置有工具盛放盒

160。

[0015] 本实用新型有效果为：结构简单，适用范围广，根据敲打物品的不同，而选取相应的锤面，使物品受的作用力合理；从而保护物品的安全性能，实用性能优，不仅操作简单，而且使用方便，造价成本低，可扩展性能优，设计新颖，是一种很好的创新方案，很有市场推广前景。

[0016] 本行业的技术人员应该了解，本实用新型不受上述实施例的限制，上述实施例和说明书中描述的只是说明本实用新型的原理，在不脱离本实用新型精神和范围的前提下本实用新型还会有各种变化和改进，这些变化和改进都落入要求保护的本实用新型范围内。本实用新型要求保护范围由所附的权利要求书及其等同物界定。

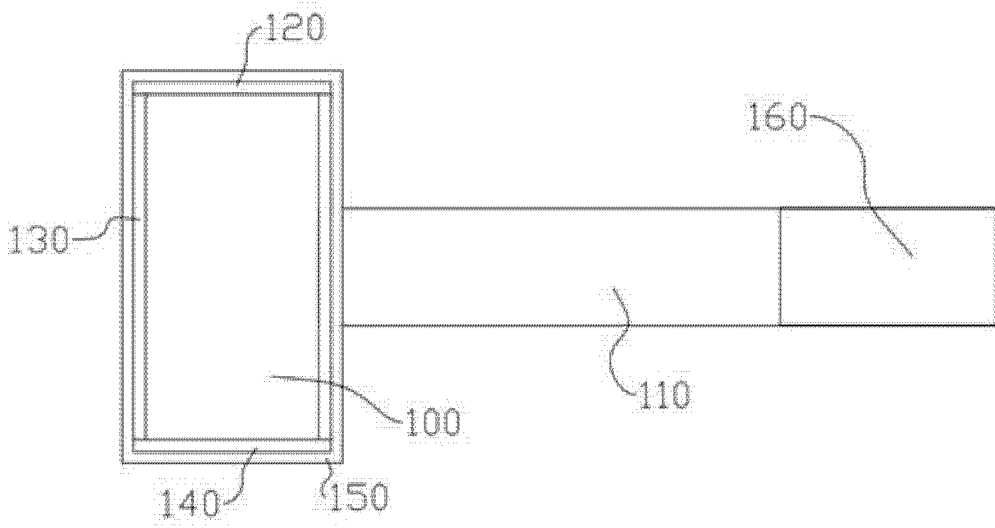


图 1