



(12) 发明专利

(10) 授权公告号 CN 103318527 B

(45) 授权公告日 2016. 06. 08

(21) 申请号 201310254565. 8

CN 100999262 A, 2007. 07. 18,

(22) 申请日 2013. 06. 25

CN 1868827 A, 2006. 11. 29,

(73) 专利权人 浙江三星新材股份有限公司

CN 102700850 A, 2012. 10. 03,

地址 313200 浙江省湖州市德清县禹越镇杭  
海路 333 号

CN 102910380 A, 2013. 02. 06,

JP 2008-280062 A, 2008. 11. 20,

(72) 发明人 杨敏 杨玉敏

审查员 朱新新

(74) 专利代理机构 杭州丰禾专利事务所有限公  
司 33214

代理人 王鹏举

(51) Int. Cl.

B65D 61/00(2006. 01)

(56) 对比文件

CN 203332638 U, 2013. 12. 11,

CN 202609365 U, 2012. 12. 19,

CN 101508376 A, 2009. 08. 19,

CN 102897435 A, 2013. 01. 30,

CN 201367194 Y, 2009. 12. 23,

CN 201566966 U, 2010. 09. 01,

CN 201372056 Y, 2009. 12. 30,

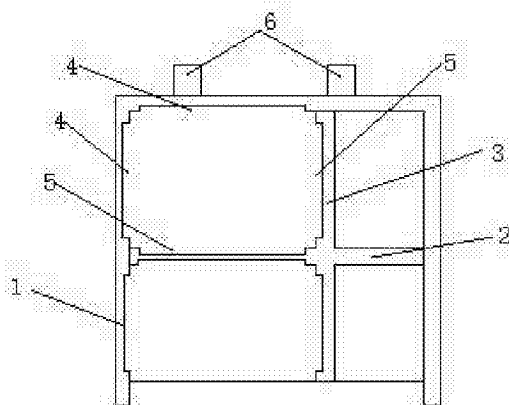
权利要求书1页 说明书2页 附图1页

(54) 发明名称

一种电子玻璃运载车架的架体

(57) 摘要

本发明属于玻璃用具技术领域, 尤其涉及一种电子玻璃运载车架的架体。本发明公开了一种电子玻璃运载车架的架体, 包括外框, 其特征在于, 所述的外框内设有若干可拆卸的横挡板和竖挡板, 所述的横挡板和竖挡板把外框内空间分给成若干小空间, 所述的外框的内侧开设有若干条卡槽, 所述的横挡板和竖挡板上开设有与卡槽相互匹配的凹槽。本发明可以非常方便的对外框内空间进行分隔, 可以一次性运载多种规格的电子玻璃, 也可以一次性的运送更多的电子玻璃。



1.一种电子玻璃运载车架的架体,包括外框,其特征在于,所述的外框内设有若干可拆卸的横挡板和竖挡板,所述的横挡板和竖挡板把外框内空间分给成若干小空间,所述的外框的内侧开设有若干条卡槽,所述的横挡板和竖挡板上开设有与卡槽相互匹配的凹槽,所述的外框的顶部设有若干导向接头;在使用的时候,可以根据不同的玻璃型号、大小来对外框内的空间进行划分,然后通过横挡板和竖挡板把划分好的空间进行分隔,然后把电子玻璃分门别类的放入到空间内,电子玻璃通过外框上的卡槽和横挡板和竖挡板上的凹槽,可以较为稳定的卡设在各个小空间内,需要运载不同规格的电子玻璃时,只需要拆卸下横挡板和竖挡板,然后重新对外框内的空间进行划分,然后使用横挡板和竖挡板来进行分隔就可以了。

## 一种电子玻璃运载车架的架体

### 技术领域

[0001] 本发明属于玻璃用具技术领域,尤其涉及一种电子玻璃运载车架的架体。

### 背景技术

[0002] 目前在加工运载电子玻璃工程中,车架运载采用两根轨道运行,由于其运行过程的磨损和加热变形,会出现倾斜,稳定性差造成玻璃在运载途中掉落。这种玻璃运载架有很多缺点;如其在两根轨道上运行就必须把接触轨道的轮子调整一致,否则就容易出现抖动,又如其没有导向装置,在运行途中容易撞到其它部件造成严重损失。又如其车架是固定的不能运载多型号多规格玻璃。

### 发明内容

[0003] 本发明的目的在于解决以上所述的技术问题,提供一种电子玻璃运载车架的架体,其技术方案如下:

[0004] 一种电子玻璃运载车架的架体,包括外框,其特征在于,所述的外框内设有若干可拆卸的横挡板和竖挡板,所述的横挡板和竖挡板把外框内空间分给成若干小空间,所述的外框的内侧开设有若干条卡槽,所述的横挡板和竖挡板上开设有与卡槽相互匹配的凹槽。

[0005] 优选方式为,所述的外框的顶部设有若干导向接头。

[0006] 本发明提供的电子玻璃运载车架的架体,在使用的时候,可以根据不同的玻璃型号、大小等来对外框内的空间进行划分。然后通过横挡板和竖挡板把划分好的空间进行分隔。然后把电子玻璃分门别类的放入到空间内。电子玻璃通过外框上的卡槽和横挡板和竖挡板上的凹槽,可以较为稳定的卡在各个小空间内。下次如果需要运载不同规格的电子玻璃时,只需要拆卸下横挡板和竖挡板,然后重新对外框内的空间进行划分,然后使用横挡板和竖挡板来进行分隔就可以了。

[0007] 本发明所述的外框的顶部设有若干导向接头。通过导向接头可以使得外框的顶部连接导向装置,使得整个外框在运行的过程中具有定位和导向,可以减少运行过程震动。

[0008] 本发明可以非常方便的对外框内空间进行分隔,可以一次性运载多种规格的电子玻璃,也可以一次性的运送更多的电子玻璃。

### 附图说明

[0009] 图1本发明的示意图。

### 具体实施方式

[0010] 下面结合图1具体说明实施例:

[0011] 一种电子玻璃运载车架的架体,包括外框1,其特征在于,所述的外框1内设有若干可拆卸的横挡板2和竖挡板3,所述的横挡板2和竖挡板3把外框1内空间分给成若干小空间,所述的外框1的内侧开设有若干条卡槽4,所述的横挡板2和竖挡板3上开设有与卡槽4相互

匹配的凹槽5。

[0012] 优选方式为,所述的外框1的顶部设有若干导向接头6。

[0013] 本发明提供的电子玻璃运载车架的架体,在使用的时候,可以根据不同的玻璃型号、大小等来对外框内的空间进行划分。然后通过横挡板和竖挡板把划分好的空间进行分隔。然后把电子玻璃分门别类的放入到空间内。电子玻璃通过外框上的卡槽和横挡板和竖挡板上的凹槽,可以较为稳定的卡设在各个小空间内。下次如果需要运载不同规格的电子玻璃时,只需要拆卸下横挡板和竖挡板,然后重新对外框内的空间进行划分,然后使用横挡板和竖挡板来进行分隔就可以了。

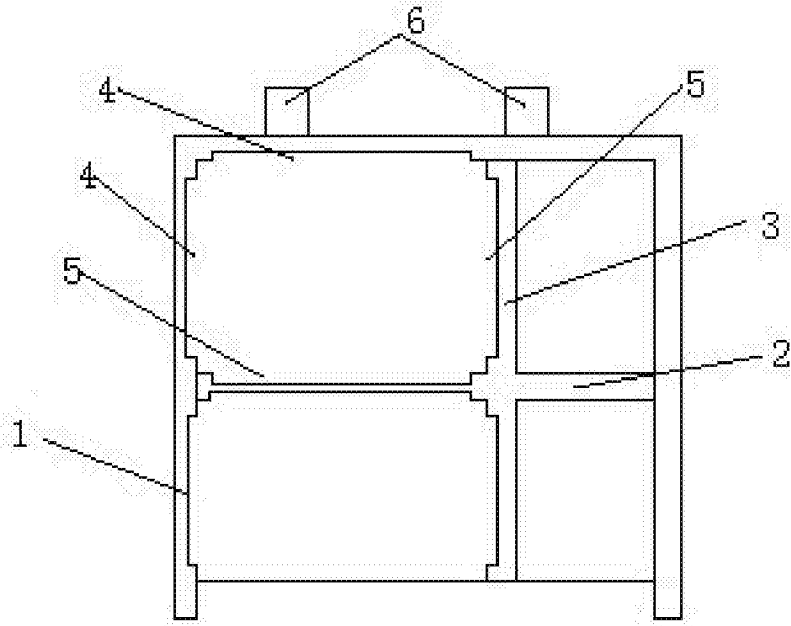


图1