



(12)实用新型专利

(10)授权公告号 CN 210424792 U

(45)授权公告日 2020.04.28

(21)申请号 201921372099.2

F21V 21/096(2006.01)

(22)申请日 2019.08.22

F21Y 115/10(2016.01)

(73)专利权人 义乌市锦泰进出口有限公司

地址 322000 浙江省金华市义乌市北苑街
道秋实路85号(科创大街A组团5楼507
室)

(72)发明人 陈昔群 何建晓

(74)专利代理机构 杭州知见专利代理有限公司

33295

代理人 杨剑

(51)Int.Cl.

F21S 9/02(2006.01)

F21V 15/01(2006.01)

F21V 23/04(2006.01)

F21V 21/08(2006.01)

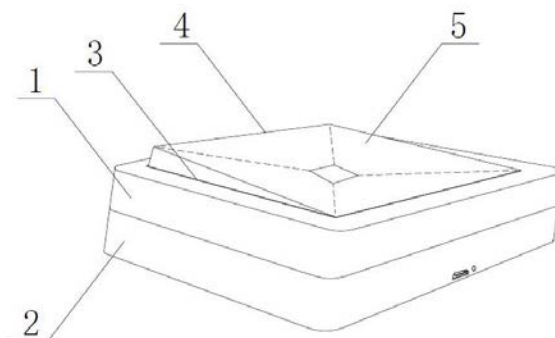
权利要求书1页 说明书3页 附图3页

(54)实用新型名称

一种可充电式随意安置开关灯

(57)摘要

本实用新型公开了一种可充电式随意安置开关灯,包括一上壳体和一下壳体,上壳体的端面中心设置有一窗孔,窗孔中嵌设有一跷盖,跷盖的裸露端面中心设置有一LED灯片,跷盖的裸露端面上设置有一透光罩,下壳体内设置有一PCB板、一充电电池和一充电接口,PCB板通过一正极电源线与LED灯片相连接,LED灯片通过一负极电源线连接有一导电跷板,PCB板通过一负极电源线连接有一导电靠板,跷盖的内壁上设置有一顶轴,顶轴抵靠在导电跷板上,在跷盖的翻转过程中,顶轴促使导电跷板与导电靠板离合接触。本实用新型内置可充电电源,再采用LED灯片作为发光光源,体积小巧的同时,移动也灵活,可随意安置,更重要光照范围广。



1. 一种可充电式随意安置开关灯,包括一上壳体 and 一下壳体,其特征在于,所述上壳体的端面中心设置有一窗孔,所述窗孔中嵌设有一跷盖,所述跷盖与窗孔间隙配合,所述跷盖的一对侧壁上分别设置有一转轴,所述窗孔的一对窗沿边分别设置有一轴孔,两所述转轴分别一一对应穿入一轴孔中,所述跷盖的裸露端面中心设置有一LED灯片,所述跷盖的裸露端面上设置有一封盖所述LED灯片的透光罩,所述下壳体内设置有一PCB板,所述PCB板通过一对正负极电源线连接有一充电电池,所述PCB板上设置有一充电接口,所述PCB板通过一正极电源线与所述LED灯片相连接,所述LED灯片通过一负极电源线连接有一导电跷板,所述PCB板通过一负极电源线连接有一导电靠板,所述导电靠板镶嵌在所述下壳体的内壁上,所述导电靠板的附近设置有一跷板座,所述导电跷板铰接在所述跷板座上,所述跷盖的内壁上设置有一顶轴,所述顶轴抵靠在所述导电跷板上,在所述跷盖的翻转过程中,所述顶轴促使所述导电跷板与导电靠板离合接触。

2. 根据权利要求1所述的可充电式随意安置开关灯,其特征在于,所述充电电池为锂离子电池。

3. 根据权利要求1所述的可充电式随意安置开关灯,其特征在于,所述跷盖的内壁上设置有一收纳所述顶轴用的轴套,所述轴套的内底部植入有一提供给所述顶轴缓冲力的弹簧。

4. 根据权利要求1所述的可充电式随意安置开关灯,其特征在于,所述上壳体和下壳体为一对相互契合的方框结构,所述上壳体和下壳体通过四个分别位于方框四角上的锁紧螺丝相连接。

5. 根据权利要求1或2或3或4所述的可充电式随意安置开关灯,其特征在于,下壳体的背侧上方中心设置有一挂鼻孔。

6. 根据权利要求1或2或3或4所述的可充电式随意安置开关灯,其特征在于,下壳体的背侧横向中心设置有一对间隔分离布置的嵌孔,两所述嵌孔中分别嵌入有一磁铁。

7. 根据权利要求1或2或3或4所述的可充电式随意安置开关灯,其特征在于,下壳体的背侧中心设置有一对魔术贴。

一种可充电式随意安置开关灯

技术领域

[0001] 本实用新型涉及照明灯具技术领域,更具体地说是一种可充电式随意安置开关灯。

背景技术

[0002] 近几年来,随着人们对半导体发光材料研究的不断深入,LED制造工艺的不断进步和新材料的开发和应用,其中最重要的是超高亮度白光LED的出现,使LED应用领域跨越入了高效率照明光源市场。

[0003] 在人们的印象里,室内照明灯具大多数固定在室内某个地方不动的,这些固定位置的照明灯具具有死角;能移动的台灯,对于死角的克服具有灵活性,但是也要找电源插座而生;而彻底没有束缚的当属手电筒,但手电筒的光照太过于集中,不能作为长久的室内照明用;如此这些照明灯具各有各的弊端。

实用新型内容

[0004] 本实用新型的目的在于克服现有技术以上缺陷,提供一种体积小、移动灵活、随意可安置、光照范围广、高亮度、长寿命的可充电式随意安置开关灯。

[0005] 为了达到以上目的,本实用新型是通过以下技术方案实现的:一种可充电式随意安置开关灯,包括一上壳体和一下壳体,其特征在于,所述上壳体的端面中心设置有一窗孔,所述窗孔中嵌设有一跷盖,所述跷盖与窗孔间隙配合,所述跷盖的一对侧壁上分别设置有一转轴,所述窗孔的一对窗沿边分别设置有一轴孔,两所述转轴分别一一对应穿入一轴孔中,所述跷盖的裸露端面中心设置有一LED灯片,所述跷盖的裸露端面上设置有一封盖所述LED灯片的透光罩,所述下壳体内设置有一PCB板,所述PCB板通过一对正负极电源线连接有一充电电池,所述PCB板上设置有一充电接口,所述PCB板通过一正极电源线与所述LED灯片相连接,所述LED灯片通过一负极电源线连接有一导电跷板,所述PCB板通过一负极电源线连接有一导电靠板,所述导电靠板镶嵌在所述下壳体的内壁上,所述导电靠板的附近设置有一跷板座,所述导电跷板铰接在所述跷板座上,所述跷盖的内壁上设置有一顶轴,所述顶轴抵靠在所述导电跷板上,在所述跷盖的翻转过程中,所述顶轴促使所述导电跷板与导电靠板离合接触。

[0006] 本实用新型内置可充电电源,再采用LED灯片作为发光光源,体积小巧的同时,移动也灵活,而且在室内可以找任意位置随意安置。通过窗孔与跷盖的仿开关结构设计,一来将其布置在室内任意位置都不会显得格格不入,而是非常百搭;二来让人们更方便的找寻到它;三来利用较大面积的跷盖触键,非常方便地开启光源。最重要的是让消费者感觉到很新奇,明明是一个家用开关的造型,结果一接触,直接是会被点亮的移动光源。

[0007] 作为优选,所述充电电池为锂离子电池。

[0008] 充电电池,是充电次数有限的可充电的电池,配合充电器使用。目前种类有镍镉、镍氢、锂离子、铅蓄、铁锂等,本实用新型目前技术比较稳定的锂离子电池。

[0009] 作为优选,所述跷盖的内壁上设置有一收纳所述顶轴用的轴套,所述轴套的内底部植入有一提供给所述顶轴缓冲力的弹簧。

[0010] 为了让跷盖的活动不那么生硬,使其有一定触控手感,所以将顶轴安置在一个轴套内,并配以弹簧,使其具有弹力,在接触的过程中具有缓冲力。

[0011] 作为优选,所述上壳体和下壳体为一对相互契合的方框结构,所述上壳体和下壳体通过四个分别位于方框四角上的锁紧螺丝相连接。

[0012] 市面上大部分的开关都是方形的,所以本实用新型也设计为方形,让它更贴近于开关造型,并且采用上壳体和下壳体主要是为了更方便与产品内元器件的装配。

[0013] 作为优选,下壳体的背侧上方中心设置有一挂鼻孔。

[0014] 挂鼻孔的设计,类似于装饰画的安置手段,在墙上或木质柜体上钉上钉子就可以挂上去。

[0015] 作为上述方案的替换方案,下壳体的背侧横向中心设置有一对间隔分离布置的嵌孔,两所述嵌孔中分别嵌入有一磁铁。

[0016] 磁铁的安置手段,就更为灵活的多,只要室内有金属的地方随意一靠就行,比如冰箱、洗衣机、防盗门等等。

[0017] 作为上述方案的替换方案,下壳体的背侧中心设置有一对魔术贴。

[0018] 魔术贴要借助于双面胶,需要将其一实现黏贴在指定位置。

[0019] 本实用新型当中有LED灯片、PCB板、充电电池等电路元件均为采购件,主体的创意在开关灯结构设计上,并不在这些电路元件,而它们的连接仅需教一遍正负极如何连接,普通技术工人都会装配,无需电路图支持,所以本实用新型不提供电路图。

[0020] 有益效果:本实用新型内置可充电电源,再采用LED灯片作为发光光源,体积小巧的同时,移动也灵活,而且在室内可以找任意位置随意安置。通过窗孔与跷盖的仿开关结构设计,一来将其布置在室内任意位置都不会显得格格不入,而是非常百搭;二来让人们更方便的找寻到它;三来利用较大面积的跷盖触键,非常方便地开启光源。最重要的是让消费者感觉到很新奇,明明是一个家用开关的造型,结果一接触,直接是会被点亮的移动光源。

附图说明

[0021] 图1为本实用新型的结构示意图;

[0022] 图2为本实用新型上壳体内部的结构示意图;

[0023] 图3为本实用新型下壳体内部的结构示意图;

[0024] 图4为本实用新型下壳体背部的一种结构示意图;

[0025] 图5为本实用新型下壳体背部的另一种结构示意图;

[0026] 图6为本实用新型下壳体背部的还一种结构示意图。

[0027] 图中:1-上壳体,2-下壳体,3-窗孔,4-跷盖,5-LED灯片,6-透光罩,7-转轴,8-轴孔,9-轴套,10-顶轴,11-PCB板,12-充电电池,13-导电跷板,14-导电靠板,15-充电接口,16-挂鼻孔,17-嵌孔,18-磁铁,19-魔术贴。

具体实施方式

[0028] 为了使本实用新型的技术手段、创作特征与达成目的易于明白理解,以下结合具

体实施例进一步阐述本实用新型。

[0029] 实施例:如图1所示,一种可充电式随意安置开关灯,包括一上壳体1和一下壳体2,上壳体1和下壳体2为一对相互契合的方框结构,上壳体1和下壳体2通过四个分别位于方框四角上的锁紧螺丝相连接。上壳体1的端面中心设置有一窗孔3,窗孔3中嵌设有一跷盖4,跷盖4的裸露端面中心设置有一LED灯片5,跷盖4的裸露端面上设置有一封盖LED灯片5的透光罩6。

[0030] 如图2所示,跷盖4与窗孔3间隙配合,跷盖4的一对侧壁上分别设置有一转轴7,窗孔3的一对窗沿边分别设置有一轴孔8,两转轴7分别一一对应穿入一轴孔8中。跷盖4的内壁上设置有一顶轴10和一收纳顶轴10用的轴套9,轴套9的内底部植入有一提供给顶轴10缓冲力的弹簧。

[0031] 如图3所示,下壳体2内设置有一PCB板11,PCB板11通过一对正负极电源线连接有一充电电池12,充电电池12为锂离子电池。PCB板11上设置有一充电接口15,PCB板11通过一正极电源线与LED灯片5相连接,LED灯片5通过一负极电源线连接有一导电跷板13,PCB板11通过一负极电源线连接有一导电靠板14,导电靠板14镶嵌在下壳体2的内壁上,导电靠板14的附近设置有一跷板座,导电跷板铰接在跷板座上,顶轴10抵靠在导电跷板13上,在跷盖4的翻转过程中,顶轴10促使导电跷板13与导电靠板14离合接触。

[0032] 如图4所示,下壳体2的背侧上方中心设置有一挂鼻孔16。

[0033] 实施例2:如图5所示,下壳体2的背侧横向中心设置有一对间隔分离布置的嵌孔17,两嵌孔17中分别嵌入有一磁铁18。

[0034] 其余同实施例1。

[0035] 实施例3:如图6所示,下壳体2的背侧中心设置有一对魔术贴19。

[0036] 其余同实施例1。

[0037] 使用:本实用新型内置可充电电源,再采用LED灯片作为发光光源,体积小巧的同时,移动也灵活,而且在室内可以找任意位置随意安置。通过窗孔与跷盖的仿开关结构设计,一来将其布置在室内任意位置都不会显得格格不入,而是非常百搭;二来让人们更方便的找寻到它;三来利用较大面积的跷盖触键,非常方便地开启光源。最重要的是让消费者感觉到很新奇,明明是一个家用开关的造型,结果一接触,直接是会被点亮的移动光源。

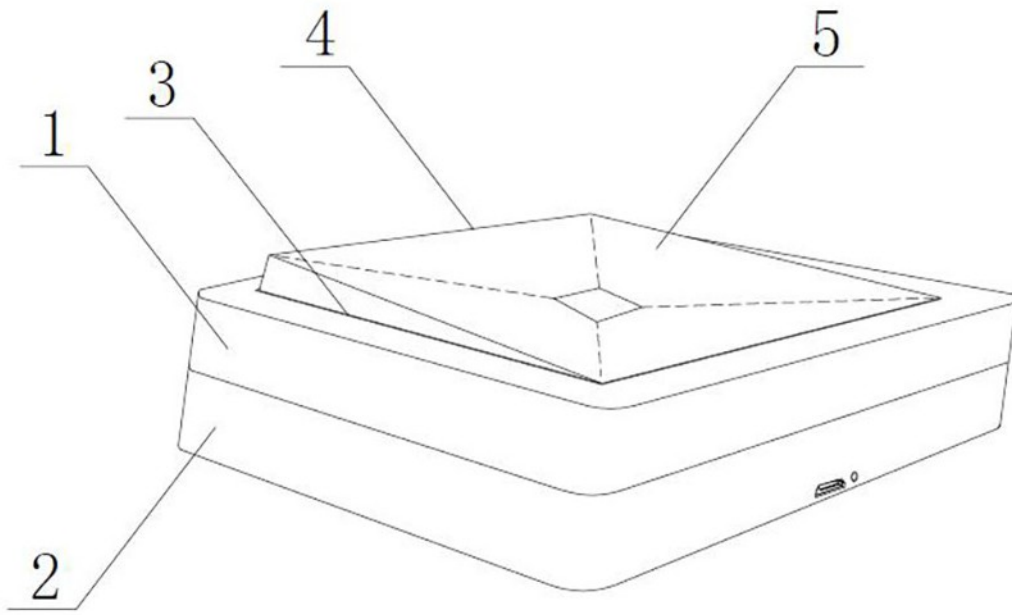


图1

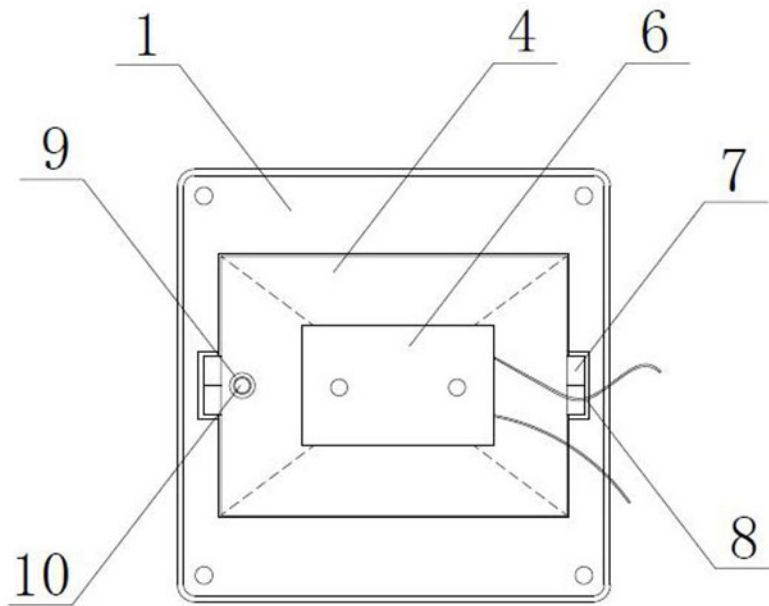


图2

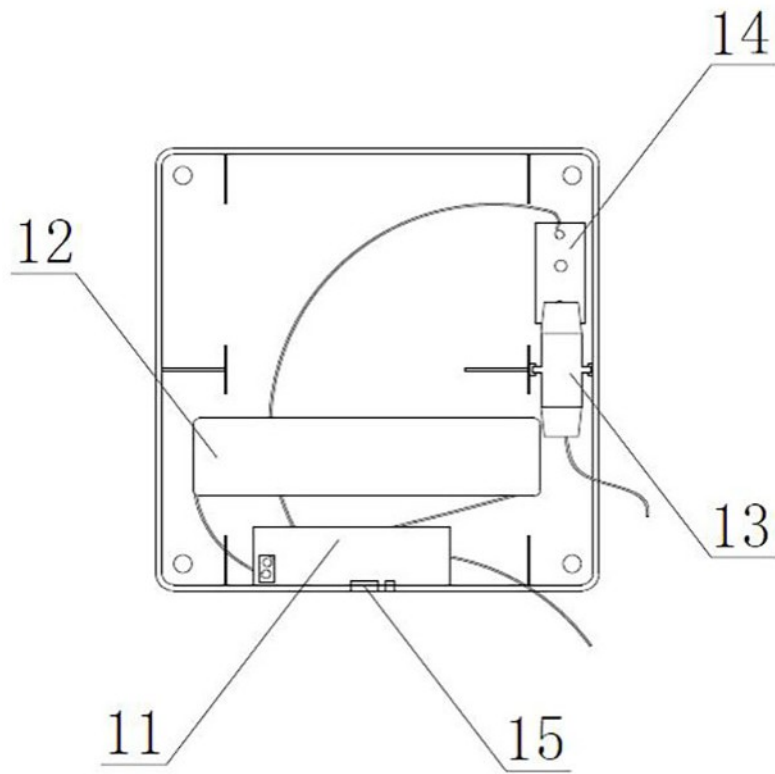


图3

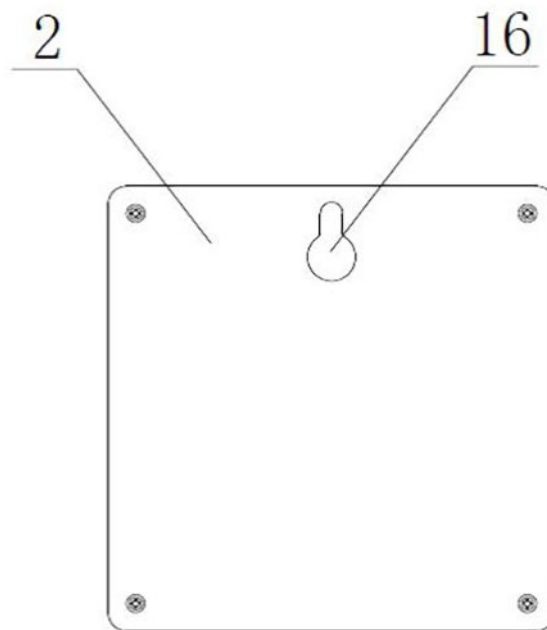


图4

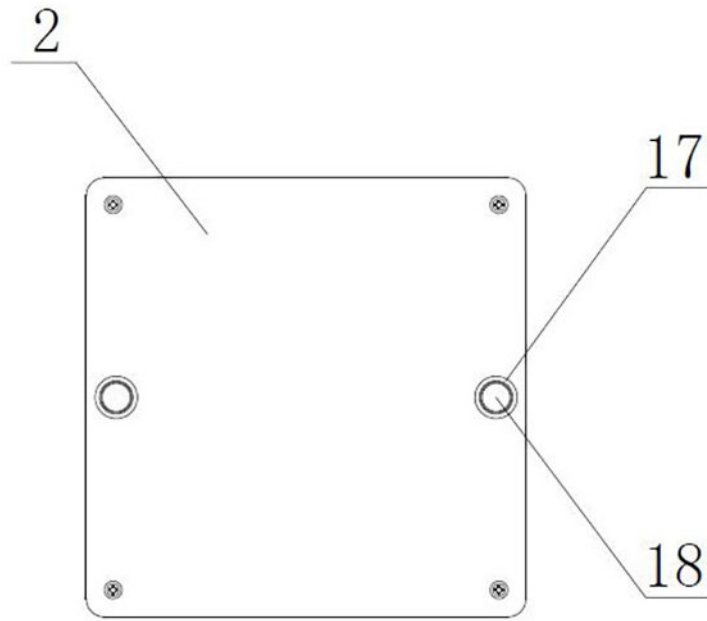


图5

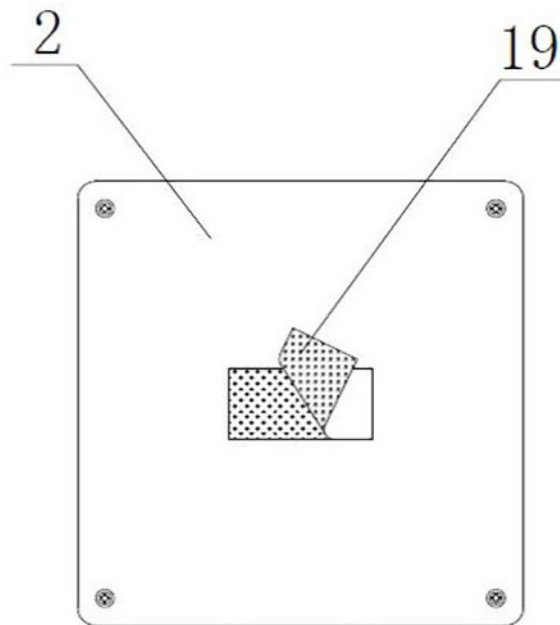


图6