

19



Bureau voor de Industriële Eigendom Nederland

11 1006797

12 C OCTROOI<sup>20</sup>

21 Aanvraag om octrooi: 1006797

22 Ingediend: 19.08.97

51 Int.Cl.<sup>8</sup>  
H04L12/44, H04Q7/24, H04Q7/38,  
H04Q3/00, H04L12/56

41 Ingeschreven:  
22.02.99

47 Dagtekening:  
22.02.99

45 Uitgegeven:  
03.05.99 I.E. 99/05

73 Octrooihouder(s):  
Koninklijke KPN N.V. te Groningen.

72 Uitvinder(s):  
Sebastianus Marla Samsom te Zoetermeer

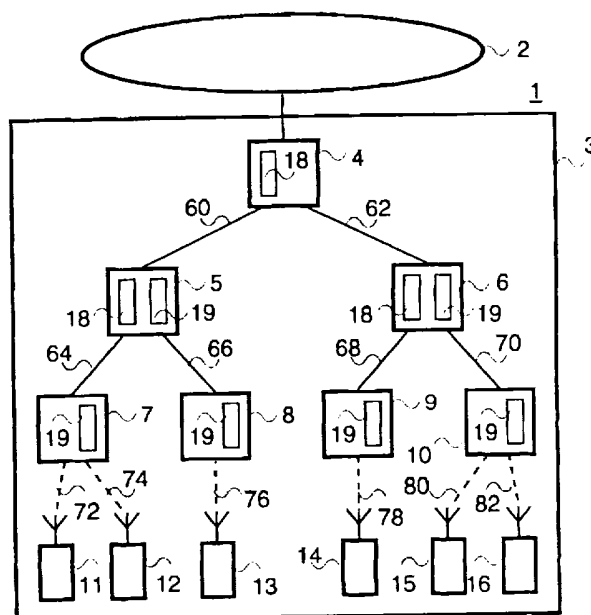
74 Gemachtigde:  
Drs. B. Klein te 2509 CH Den Haag.

54 Telecommunicatienetwerk.

57 Er wordt een telecommunicatienetwerk (3) beschreven met knooppunten (4-16), die onderling zijn gekoppeld door middel van communicatieverbindingen. Het telecommunicatienetwerk (3) heeft een boomstructuur. Het bevat ten minste drie knooppuntlagen, namelijk

- een eerste knooppuntlaag van een laagste niveau, die een aantal knooppunten (11, 12, 13, 14, 15, 16) bevat, welke knooppunten de bladeren van de boomstructuur vormen,
- een tweede knooppuntlaag van een hoger niveau, die een aantal knooppunten (5, 6; 7, 8, 9, 10) bevat en
- een derde knooppuntlaag van een nog hoger niveau, die ten minste één knooppunt (4; 5, 6) bevat.

Het knooppunt (4; 5, 6) uit de derde knooppuntlaag bevat zendmiddelen (18) voor het zenden van een signaleringsbericht (100) in neerwaartse richting. Het knooppunt (4; 5, 6) bevat verder adresseermiddelen (24) voor het aan het signaleringsbericht toevoeren van een knooppunt-aanduiding (103) van een met het signaleringsbericht geassocieerd knooppunt (11, 12, 13, 14, 15, 16) uit de eerste knooppuntlaag en een typecode (102), die een besturingsfunctie van een bepaald type of een knooppunt van een bepaald type aanduidt, waarvoor het signaleringsbericht bestemd is.



NL C 1006797

De inhoud van dit octrooi komt overeen met de oorspronkelijk ingediende beschrijving met conclusie(s) en eventuele tekeningen.

## Telecommunicatienetwerk

### ACHTERGROND VAN DE UITVINDING

De uitvinding heeft betrekking op een telecommunicatienetwerk met een boomstructuur bevattende ten minste

- 5 - een eerste knooppuntlaag van een laagste niveau, die een aantal knooppunten bevat, welke knooppunten de bladeren van de boomstructuur vormen,
- een tweede knooppuntlaag van een hoger niveau, die een aantal knooppunten bevat en
- 10 - een derde knooppuntlaag van een nog hoger niveau, die ten minste één knooppunt bevat,

waarbij het knooppunt uit de derde knooppuntlaag zendmiddelen bevat voor het zenden van een signaleringsbericht.

Een dergelijk telecommunicatienetwerk is bekend uit de octrooiaanvraag WO 95/17076. In deze octrooiaanvraag wordt een mobiele  
15 telecommunicatiesysteem getoond met knooppunten, die onderling gekoppeld zijn in een boomstructuur door middel van communicatieverbindingen. De knooppunten bevatten besturingsfuncties. De besturing van het mobiele telecommunicatiesysteem en de daarmee geleverde diensten wordt gerealiseerd door samenwerkende  
20 besturingsfuncties. De samenwerking tussen deze besturingsfuncties wordt gerealiseerd door uitwisseling van signaleringsberichten tussen de knooppunten. In het mobiele telecommunicatiesysteem volgens de genoemde octrooiaanvraag wordt de eerste knooppuntlaag gevormd door mobiele terminals. Een signaleringsbericht, dat door één van de  
25 mobiele terminals wordt verzonden, bevat een typecode als adres. Deze typecode geeft een type knooppunt in het mobiele telecommunicatiesysteem (basisstation, local exchange) of een type besturingsfunctie (bijvoorbeeld call handling) aan, waarvoor het signaleringsbericht bestemd is. Een typecode wordt in de genoemde  
30 octrooiaanvraag een bestemmingscode van het impliciete type (destination code of the implicit type) genoemd. Alle knooppunten in het systeem zijn voorgeprogrammeerd met gegevens betreffende van welk type de knooppunten zijn en met gegevens betreffende de besturingsfuncties, die de knooppunten bevatten. De knooppunten uit de  
35 tweede knooppuntlaag worden, in het in de genoemde octrooiaanvraag beschreven mobiele telecommunicatiesysteem, gevormd door

1006797

basisstations. Het basisstation, dat het signaleringsbericht van de mobiele terminal ontvangt, vergelijkt de typecode van het signaleringsbericht met één of meer voorafbepaalde waarden, die in het basisstation aanwezige besturingsfuncties representeren. Als de typecode van het signaleringsbericht overeenkomt met één van de voorafbepaalde waarden, is het signaleringsbericht bestemd voor de corresponderende besturingsfunctie in het basisstation. Het signaleringsbericht wordt dan behouden in het basisstation voor verdere verwerking. Als de typecode van het signaleringsbericht niet overeenkomt met de voorafbepaalde waarden, wordt het signaleringsbericht doorgezonden naar het met het basisstation gekoppelde knooppunt uit de derde knooppuntlaag. In het in de genoemde octrooiaanvraag beschreven mobiele communicatiesysteem is dit knooppunt een Mobile Switching Center (MSC) of een Local Exchange (LE). Een voordeel van typeadressering, zoals het gebruik van typecodes in signaleringsberichten ook wel genoemd wordt, is dat het knooppunt uit de eerste knooppuntlaag, die het signaleringsbericht zendt, in dit geval de mobiele terminal, de structuur en de allocatie van besturingsfuncties over de knooppunten van het mobiele telecommunicatiesysteem niet hoeft te kennen. Dit zou wel het geval moeten zijn bij gebruik van een expliciet adres, dat een specifieke besturingsfunctie in een specifiek knooppunt aanduidt, waarvoor het signaleringsbericht bestemd is.

Het in de octrooiaanvraag WO 95/17076 beschreven mobiele telecommunicatiesysteem heeft een boomstructuur. Dat wil zeggen, dat de knooppunten uit een knooppuntlaag van een hoger niveau, die zich dichterbij de wortel van de boomstructuur bevindt, ieder zijn gekoppeld met één of meer knooppunten uit een knooppuntlaag van een lager niveau, die zich dichterbij de bladeren van de boomstructuur bevindt. De knooppunten uit deze knooppuntlaag van een lager niveau zijn ieder weer gekoppeld met één of meer knooppunten uit een knooppuntlaag van een nog lager niveau. Andersom, zijn de knooppunten uit een knooppuntlaag van een lager niveau ieder maar met één knooppunt uit een knooppuntlaag van een hoger niveau gekoppeld. Dit betekent, dat de in de octrooiaanvraag WO 95/17076 beschreven typeadressering van een signaleringsbericht in een systeem met een boomstructuur alleen goed werkt, als er een signaleringsbericht wordt gestuurd van een knooppunt uit een knooppuntlaag van een lager niveau

naar een knooppunt uit een knooppuntlaag van een hoger niveau. Dit komt, zoals reeds vermeld, omdat in een boomstructuur iedere knooppunt uit een knooppuntlaag van een lager niveau maar met één knooppunt uit een knooppuntlaag van een hoger niveau is gekoppeld. Dit resulteert erin, dat als uit de typecode blijkt dat het signaleringsbericht niet voor het knooppunt uit de knooppuntlaag van het lagere niveau bestemd is, dit knooppunt het signaleringsbericht simpelweg doorzendt naar dit ene knooppunt uit de knooppuntlaag van het hogere niveau. Het is echter niet mogelijk een signaleringsbericht, dat van een knooppunt uit een knooppuntlaag van een hoger niveau naar een knooppunt uit een knooppuntlaag van een lager niveau wordt verzonden te adresseren door middel van alleen een typecode. Het knooppunt uit de knooppuntlaag van het hogere niveau kan een signaleringsbericht, dat niet voor hem bestemd is, immers over het algemeen doorsturen naar verscheidene knooppunten uit de knooppuntlaag van het lagere niveau en kan op basis van alleen de typecode niet beoordelen voor welk van deze knooppunten het signaleringsbericht bestemd is.

Om deze reden maakt het telecommunicatienetwerk, dat beschreven is in de octrooiaanvraag WO 95/17076 bij het versturen van een signaleringsbericht van een knooppunt uit een knooppuntlaag van een hoger niveau naar een knooppunt uit een knooppuntlaag van een lager niveau gebruik van expliciete adressering, dat wil zeggen dat het signaleringsbericht het adres bevat van het specifieke knooppunt waar het naar toe moet (zie pagina 13, regel 27 tot en met pagina 14, regel 27 van de octrooiaanvraag WO 95/17076). Op basis van routeringstabellen, die zich in ieder knooppunt bevinden en die aangeven via welke communicatieverbinding het geadresseerde knooppunt kan worden bereikt, wordt het signaleringsbericht op de juiste manier gerouteerd.

30

#### SAMENVATTING VAN DE UITVINDING

Het is een doel van de uitvinding te voorzien in een telecommunicatienetwerk met een boomstructuur, waarin het gebruik van typeadressering ook mogelijk is in het geval, dat een signaleringsbericht van een knooppunt uit een hoger gelegen knooppuntlaag naar een knooppunt uit een lager gelegen knooppuntlaag wordt gezonden. Hiertoe heeft het telecommunicatienetwerk volgens de

1006797

uitvinding het kenmerk, dat het knooppunt uit de derde knooppuntlaag verder adresseermiddelen bevat voor het aan het signaleringsbericht toevoeren van een knooppuntaanduiding van een met het signaleringsbericht geassocieerd knooppunt uit de eerste knooppuntlaag en een typecode, die een besturingsfunctie van een bepaald type of een knooppunt van een bepaald type aanduidt, waarvoor het signaleringsbericht bestemd is. De knooppuntaanduiding wordt bij voorkeur gevormd door een adres of een nummer van het betreffende knooppunt uit de eerste knooppuntlaag. Op basis van de knooppuntaanduiding is er een pad door de boomstructuur gedefinieerd, waarover het signaleringsbericht gerouteerd moet worden, namelijk het pad, dat voert van het knooppunt, waardoor het signaleringsbericht verzonden wordt, naar het knooppunt in de eerste knooppuntlaag, dat door de knooppuntaanduiding wordt aangegeven. Dit knooppunt in de eerste knooppuntlaag is niet persé de bestemming van het signaleringsbericht. De bestemming van het signaleringsbericht kan ook een knooppunt zijn, dat op het pad ligt tussen het knooppunt, dat het signaleringsbericht verzonden heeft en het knooppunt uit de eerste knooppuntlaag, dat door de knooppuntaanduiding wordt aangegeven. De typecode wordt gebruikt om te bepalen welk knooppunt de bestemming van het signaleringsbericht is. Dus door het gebruik van zowel een knooppuntaanduiding van een knooppunt uit de eerste knooppuntlaag als een typecode, kan een signaleringsbericht, dat van een knooppunt uit een hoger gelegen knooppuntlaag naar een knooppunt uit een lager gelegen knooppuntlaag wordt gezonden, op eenduidige wijze worden gerouteerd. Overigens moet worden opgemerkt, dat met de boomstructuur een logische structuur wordt bedoeld, die in een fysiek netwerk kan worden geïmplementeerd. Dit fysieke netwerk zelf heeft niet noodzakelijkerwijs een boomstructuur.

In het telecommunicatienetwerk volgens de uitvinding is de manier van adresseren van signaleringsberichten onafhankelijk van de allocatie van besturingsfuncties over de knooppunten in het systeem. Dit betekent, dat de allocatie van besturingsfuncties kan worden veranderd zonder dat de manier van adresseren van signaleringsberichten hoeft te worden aangepast. Hierdoor is het telecommunicatienetwerk volgens de uitvinding zeer flexibel. Verder heeft het telecommunicatienetwerk volgens de uitvinding het voordeel, dat een beheerder van het netwerk een externe partij, zoals een

service provider, van het netwerk gebruik kan laten maken zonder deze partij informatie over de allocaties van besturingsfuncties en de structuur van het netwerk te hoeven verschaffen. De situatie, dat een service provider signaleringsberichten verzendt, kan bijvoorbeeld  
5 optreden als deze service provider door middel van een met een knooppunt van het telecommunicatienetwerk gekoppeld Service Control Point (SCP), dat de service provider in eigen beheer heeft, extra diensten aan zijn klanten levert.

Een eerste uitvoeringsvorm van het telecommunicatienetwerk  
10 volgens de uitvinding heeft het kenmerk, dat ten minste één knooppunt uit de tweede knooppuntlaag vergelijkmiddelen bevat voor het vergelijken van ten minste een gedeelte van de typecode, die zich in het door het knooppunt uit de derde knooppuntlaag verzonden  
15 signaleringsbericht bevindt, met ten minste een gedeelte van een voorafbepaalde waarde, die een besturingsfunctie van een bepaald type aanduidt, die in het knooppunt uit de tweede knooppuntlaag aanwezig is of aanduidt van welk type het knooppunt uit de tweede knooppuntlaag is, waarbij het signaleringsbericht, als het ten minste ene gedeelte van de typecode overeenkomt met het ten minste ene gedeelte van de  
20 voorafbepaalde waarde, wordt behouden in het knooppunt uit de tweede knooppuntlaag voor verwerking. In deze uitvoeringsvorm wordt op een eenvoudige manier bepaald of het signaleringsbericht voor het knooppunt uit de tweede knooppuntlaag bestemd is of niet. Indien het knooppunt uit de tweede knooppuntlaag verscheidene besturingsfuncties  
25 bevat, wordt de typecode uit het signaleringsbericht vergeleken met verscheidene voorafbepaalde waarden, die bij deze besturingsfuncties horen. Als het signaleringsbericht niet voor het knooppunt uit de tweede knooppuntlaag bestemd is, wordt het doorgezonden in de richting van de knooppunten, die de bladeren van de boom vormen.

30 Een tweede uitvoeringsvorm van het telecommunicatienetwerk volgens de uitvinding heeft het kenmerk, dat het knooppunt uit de tweede knooppuntlaag met de vergelijkmiddelen gekoppelde routeermiddelen bevat voor het routeren van het signaleringsbericht in afhankelijkheid van ten minste een gedeelte van de  
35 knooppuntaanduiding, die zich in het signaleringsbericht bevindt, als het signaleringsbericht niet voor het knooppunt uit de tweede knooppuntlaag bestemd is. Dit gebeurt bij voorkeur op basis van een tabel, die zich in het knooppunt uit de tweede knooppuntlaag bevindt.

Hierin is opgenomen via welke communicatieverbinding het knooppunt, dat door de knooppuntaanduiding wordt aangeduid, kan worden bereikt.

De uitvinding heeft verder betrekking op een knooppunt voor gebruik in een telecommunicatienetwerk volgens één der conclusies 1 tot en met 3,

welk knooppunt is ingericht om te functioneren als knooppunt uit de derde knooppuntlaag en welk knooppunt zendmiddelen bevat voor het zenden van een signaleringsbericht. Het knooppunt volgens de uitvinding heeft het kenmerk, dat het knooppunt verder adresseermiddelen bevat voor het toevoeren aan het signaleringsbericht van een knooppuntaanduiding van een met het signaleringsbericht geassocieerd knooppunt uit de eerste knooppuntlaag, en een typecode, die een besturingsfunctie of een knooppunt van een bepaald type aanduidt, waarvoor het signaleringsbericht bestemd is.

De uitvinding heeft tenslotte betrekking op een knooppunt voor gebruik in een telecommunicatienetwerk volgens conclusie 2 of 3, welk knooppunt is ingericht om te functioneren als knooppunt uit de tweede knooppuntlaag. Het knooppunt volgens de uitvinding heeft het kenmerk, dat het knooppunt vergelijkmiddelen bevat voor het vergelijken van ten minste een gedeelte van een typecode, die zich in het door het knooppunt uit de derde knooppuntlaag verzonden signaleringsbericht bevindt, met ten minste een gedeelte van een voorafbepaalde waarde, die een besturingsfunctie van een bepaald type aanduidt, die in het knooppunt aanwezig is of aanduidt van welk type het knooppunt is, waarbij het signaleringsbericht, als het ten minste ene gedeelte van de typecode overeenkomt met het ten minste ene gedeelte van de voorafbepaalde waarde, wordt behouden in het knooppunt voor verwerking.

Een eerste uitvoeringsvorm van het knooppunt uit de tweede knooppuntlaag heeft volgens de uitvinding het kenmerk, dat het knooppunt met de vergelijkmiddelen gekoppelde routeermiddelen bevat voor het routeren van het signaleringsbericht in afhankelijkheid van ten minste een gedeelte van een knooppuntaanduiding, die zich in het signaleringsbericht bevindt, van een met het signaleringsbericht geassocieerd knooppunt uit de eerste knooppuntlaag, als het signaleringsbericht niet voor het knooppunt bestemd is.

## REFERENTIES:

- WO 95/17076,
- "Connectionless signalling network layer in UMTS", Mitts et.al.,  
IEEE Personal Communications, June 96, pp. 44-53

5

## UITVOERINGSVORM

De uitvinding zal nader worden toegelicht aan de hand van een in de figuren weergegeven uitvoeringsvorm. Daarbij toont:

10       figuur 1 een mobiel telecommunicatiesysteem, dat een telecommunicatienetwerk volgens de uitvinding bevat,

          figuur 2 een inrichting voor het genereren en zenden van signaleringsberichten voor gebruik in knooppunten van het telecommunicatienetwerk volgens de uitvinding,

15       figuur 3 een inrichting voor het ontvangen van signaleringsberichten voor gebruik in knooppunten van het telecommunicatienetwerk volgens de uitvinding,

          figuur 4 een signaleringsbericht voor gebruik in het telecommunicatienetwerk volgens de uitvinding.

20       In de figuren zijn alleen die elementen weergegeven, die voor het begrip van de uitvinding van belang zijn.

          Figuur 1 toont een mobiel telecommunicatiesysteem 1. Het mobiele  
25       telecommunicatiesysteem 1 bevat een centraal netwerk (core network) 2  
      en een telecommunicatienetwerk 3 volgens de uitvinding, dat de functie  
      heeft van aansluitnetwerk (access network). Het  
      telecommunicatienetwerk 3 is opgebouwd uit knooppunten. Deze  
      knooppunten zijn onderling gekoppeld door middel van  
30       communicatieverbindingen. De knooppunten bevatten besturingsfuncties.  
      De besturing van het telecommunicatienetwerk 3 en van de daarmee  
      geleverde diensten wordt gerealiseerd door samenwerkende  
      besturingsfuncties. De samenwerking tussen deze besturingsfuncties  
      wordt gerealiseerd door uitwisseling van signaleringsberichten tussen  
35       de knooppunten.

          Het telecommunicatienetwerk 3 heeft een boomstructuur. Een  
      knooppunt 4, dat gekoppeld is met het centrale netwerk 2 is de wortel  
      van de boomstructuur. Het knooppunt 4 is door middel van een

communicatieverbinding 60 gekoppeld met een knooppunt 5 en door middel van een communicatieverbinding 62 met een knooppunt 6. Het knooppunt 5 is door middel van een communicatieverbinding 64 gekoppeld met een knooppunt 7 en door middel van een communicatieverbinding 66 met een knooppunt 8. Het knooppunt 6 is door middel van een communicatieverbinding 68 gekoppeld met een knooppunt 9 en door middel van een communicatieverbinding 70 met een knooppunt 10. Het knooppunt 7 is door middel van een (radio)communicatieverbinding 72 gekoppeld met een knooppunt 11 en door middel van een (radio)communicatieverbinding 74 met een knooppunt 12. Het knooppunt 8 is door middel van een (radio)communicatieverbinding 76 gekoppeld met een knooppunt 13. Het knooppunt 9 is door middel van een (radio)communicatieverbinding 78 gekoppeld met een knooppunt 14. Het knooppunt 10 is door middel van een (radio)communicatieverbinding 80 gekoppeld met een knooppunt 15 en door middel van een (radio)communicatieverbinding 82 met een knooppunt 16.

De knooppunten 11,12,13,14,15,16, die gevormd worden door mobiele terminals zijn de bladeren van de boomstructuur. Een boomstructuur wordt gekenmerkt door het feit dat er maar één pad is tussen een knooppunt dat een wortel van de boomstructuur vormt en een knooppunt dat een blad van de boomstructuur vormt. Overigens moet worden opgemerkt, dat met de boomstructuur een logische structuur wordt bedoeld, die in een fysiek netwerk kan worden geïmplementeerd. Dit fysieke netwerk zelf heeft niet noodzakelijkerwijs een boomstructuur.

De knooppunten van de boomstructuur zijn op hiërarchische wijze met elkaar gekoppeld. In deze aanvraag wordt de knooppuntlaag waarin zich het knooppunt 4 bevindt, dat de wortel van de boomstructuur vormt, gedefinieerd als de knooppuntlaag van het hoogste niveau en de knooppuntlaag waarin de knooppunten 11,12,13,14,15,16 zich bevinden, die de bladeren van de boomstructuur vormen als de knooppuntlaag van het laagste niveau. Knooppuntlagen, die zich dichterbij de wortel van de boomstructuur bevinden, zijn van een hoger niveau dan knooppuntlagen, die zich dichterbij de bladeren van de boomstructuur bevinden. De richting van de bladeren van de boomstructuur naar de wortel van de boomstructuur wordt gedefinieerd als de opwaartse richting. De richting van de wortel van de boomstructuur naar de bladeren van de boomstructuur wordt gedefinieerd als de neerwaartse richting. Een verdere karakteristiek van een boomstructuur is, dat de

knooppunten uit een knooppuntlaag van een hoger niveau, die zich dichterbij de wortel van de boomstructuur bevindt, ieder zijn gekoppeld met één of meer knooppunten uit een knooppuntlaag van een lager niveau, die zich dichterbij de bladeren van de boomstructuur bevindt. Andersom, zijn de knooppunten uit een knooppuntlaag van een lager niveau ieder maar met één knooppunt uit een knooppuntlaag van een hoger niveau gekoppeld.

Het telecommunicatienetwerk 3 bevat naast de knooppuntlagen, die de knooppunten bevatten, die respectievelijk de wortel en de bladeren van de boomstructuur vormen nog twee tussenliggende knooppuntlagen, namelijk de knooppuntlaag, die de knooppunten 5 en 6 bevat en de knooppuntlaag, die de knooppunten 7,8,9 en 10 bevat. Overigens moet worden opgemerkt, dat het aantal mobiele terminals (knooppunten uit de laagste knooppuntlaag) in een praktisch mobiel telecommunicatiesysteem 1 veel groter is dan het aantal, dat in figuur 1 wordt getoond.

De knooppunten 4,5 en 6 bevatten alle een inrichting 18 volgens de uitvinding voor het genereren en zenden van signaleringsberichten in neerwaartse richting. De knooppunten 5,6,7,8,9 en 10 bevatten alle een inrichting 19 volgens de uitvinding voor het ontvangen van in neerwaartse richting gezonden signaleringsberichten. Uiteraard bevatten de knooppunten 4,5,6,7,8,9,10 ook inrichtingen voor het ontvangen van in opwaartse richting gezonden signaleringsberichten en de knooppunten 5,6,7,8,9,10,11,12,13,14,15 en 16 ook inrichtingen voor het verzenden van signaleringsberichten in opwaartse richting. Deze zijn echter op zich bekend, bijvoorbeeld uit de figuren 2 en 3 van de octrooiaanvraag WO 95/17076 en zijn niet van belang voor het begrip van de uitvinding. Ze worden daarom niet in de figuur getoond. De knooppunten 11,12,13,14,15,16 uit de laagste knooppuntlaag, de mobiele terminals bevatten op zich bekende inrichtingen voor het ontvangen van in neerwaartse richting gezonden signaleringsberichten. Ook deze inrichtingen zijn op zich bekend en worden daarom niet in de figuur getoond.

Figuur 2 toont de inrichting 18 in detail. De inrichting 18 bevat een ontvanger 20. De ontvanger 20 bevat één of meer ingangen (er is slechts één ingang getoond), die via een communicatieverbinding gekoppeld zijn met knooppunten uit een lagere knooppuntlaag en, indien de inrichting 18 zich in het knooppunt 4 uit de hoogste knooppuntlaag bevindt, een verdere ingang voor ontvangst van signaleringsberichten

afkomstig van het centrale netwerk 2. Eventueel bevat de ontvanger 20 nog een verdere ingang gekoppeld met een niet-getoond Service Control Point (SCP). Een uitgang van de ontvanger 20 is gekoppeld met een ingang van een processor 22. Een uitgang van de processor 22 is  
5 gekoppeld met een ingang van adresseermiddelen 24. Een uitgang van de adresseermiddelen 24 is gekoppeld met een ingang van routeermiddelen 26. Een eerste uitgang van de routeermiddelen 26 is gekoppeld met een ingang van een eerste zender 28. Een uitgang van de eerste zender 28 is gekoppeld via een communicatieverbinding met een knooppunt uit een  
10 knooppuntlaag van een lager niveau. Een tweede uitgang van de routeermiddelen 26 is gekoppeld met een ingang van een tweede zender 30. Een uitgang van de tweede zender 30 is gekoppeld via een communicatieverbinding met een knooppunt uit een knooppuntlaag van een lager niveau.

15 De inrichting 18 functioneert als volgt. Als de processor 22 op basis van een stimulus beslist dat er een signaleringsbericht naar een lager gelegen knooppunt in het aansluitnetwerk 3 moet worden gezonden, genereert de processor 22, een inhoudelijk gedeelte van het signaleringsbericht en zendt dit naar de adresseermiddelen 24. Er zijn  
20 drie stimuli op basis waarvan de processor 22 kan beslissen een signaleringsbericht te genereren, namelijk:

- een signaleringsbericht dat via de ontvanger 20 vanuit het centrale netwerk 2 is ontvangen,
- een signaleringsbericht dat via de ontvanger 20 van een knooppunt  
25 uit een lagere knooppuntlaag in het telecommunicatienetwerk 3 is ontvangen, en
- een externe stimulus, die bijvoorbeeld afkomstig is van een Service Control Point (SCP), dat met het knooppunt is gekoppeld waarin de inrichting 18 zich bevindt, welke SCP in beheer is van een service  
30 provider, die zijn gebruikers door middel van de SCP extra diensten levert.

De adresseermiddelen 24 voegen onder besturing van de processor 22 een aantal parameters aan het inhoudelijke gedeelte toe. Een voorbeeld van een signaleringsbericht 100, dat volgens de uitvinding  
35 wordt gebruikt, wordt getoond in figuur 4. Het signaleringsbericht 100 bevat een eerste veld 101 dat aangeeft welke adresseringswijze gebruikt wordt, bijvoorbeeld expliciete adressering of typeadressering, die allebei op zich bekend zijn en worden beschreven

in de octrooiaanvraag WO 95/17076, of de typeadressering volgens de uitvinding. Uiteraard heeft het toevoegen van het eerste veld 101 alleen zin, als de processor 22 en de adresseermiddelen 24 signaleringsberichten kunnen genereren met verschillende adresseringswijzen. Een tweede veld 102 bevat, als de adresseringswijze volgens de uitvinding gebruikt wordt, een typecode behorend bij een type knooppunt of een type besturingsfunctie, waarvoor het signaleringsbericht 100 bestemd is. Een derde veld 103 bevat, als de adresseringswijze volgens de uitvinding gebruikt wordt, een knooppuntaanduiding van een met het signaleringsbericht 100 geassocieerd knooppunt uit de knooppuntlaag van het laagste niveau. De knooppuntaanduiding wordt bij voorkeur gevormd door een adres of een nummer van het betreffende knooppunt uit de knooppuntlaag van het laagste niveau. Op basis van de knooppuntaanduiding is er een pad gedefinieerd voor het signaleringsbericht 100 door de boomstructuur, namelijk het pad tussen het knooppunt, dat het signaleringsbericht 100 genereert en verzendt en het knooppunt, dat bij de knooppuntaanduiding behoort. Een vierde veld 104 bevat een inhoudelijk gedeelte van het signaleringsbericht 100, dat is gegenereerd door de processor 22.

Het signaleringsbericht 100 wordt vervolgens in afhankelijkheid van de knooppuntaanduiding 103 door de routeermiddelen 26 naar de eerste zender 28 of de tweede zender 30 gerouteerd. De routeermiddelen 26 bevatten hiervoor een tabel waarin voor ieder van de knooppunten uit de laagste knooppuntlaag routeerinformatie is opgenomen. Deze routeerinformatie geeft aan via welk pad, dat wil zeggen via welke communicatieverbindingen een bepaald knooppunt bereikbaar is. De informatie in de tabel wordt aangepast, zodra een knooppunt uit de laagste knooppuntlaag, in het uitvoeringsvoorbeeld gevormd door een mobiele terminal, met een ander knooppunt uit de knooppuntlaag daarboven gekoppeld wordt, bijvoorbeeld in het geval van een handover. Methodes voor het aanpassen van de tabel zijn op zich bekend en worden genoemd in "Connectionless signalling network layer in UMTS", Mitts et.al., IEEE Personal Communications, June 96, pp. 44-53 in de paragraaf "Routing Update". Als het telecommunicatienetwerk 3 volgens de uitvinding wordt gebruikt in een draadgebonden telecommunicatiesysteem, bevinden de knooppunten uit de laagste knooppuntlaag zich in principe voortdurend op dezelfde plaats in het netwerk. In dit geval hoeft de routeringsinformatie in principe niet

aangepast te worden.

Figuur 3 toont de inrichting 19 in detail. De inrichting 19 bevat een ontvanger 40, waarvan een ingang is gekoppeld met een knooppunt uit een hoger gelegen knooppuntlaag. Een uitgang van de ontvanger is gekoppeld met een ingang van vergelijkmiddelen 42. Een eerste uitgang van de vergelijkmiddelen 42 is gekoppeld met een ingang van een processor 50. Een tweede uitgang van de vergelijkmiddelen 42 is gekoppeld met een ingang van routeermiddelen 44. Een in/uitgang van de vergelijkmiddelen 42 is gekoppeld met een programmeerbaar geheugen 43. Een eerste uitgang van de routeermiddelen 44 is gekoppeld met een ingang van een eerste zender 46. Een uitgang van de eerste zender 46 is gekoppeld via een communicatieverbinding met een knooppunt uit een knooppuntlaag van een lager niveau. Een tweede uitgang van de routeermiddelen 44 is gekoppeld met een ingang van een tweede zender 48. Een uitgang van de tweede zender 48 is gekoppeld via een communicatieverbinding met een knooppunt uit een knooppuntlaag van een lager niveau. Overigens kan het aantal zenders groter zijn dan het getoonde aantal van twee. In knooppunten waarin zowel de inrichting 18 als de inrichting 19 aanwezig zijn, kunnen de processors 22 en 50 dezelfde processor zijn. Daarnaast kunnen de routeermiddelen 26 en 44 dezelfde zijn en respectievelijk de zenders 28 en 46 en 30 en 48.

De inrichting 19 functioneert als volgt. Een signaleringsbericht 100, dat door de ontvanger 40 van een knooppunt uit een knooppuntlaag van een hoger niveau wordt ontvangen, wordt aan de vergelijkmiddelen 42 toegevoerd. De vergelijkmiddelen 42 vergelijken de typecode 102, die zich in het signaleringsbericht 100 bevindt met één of meer voorafbepaalde waarden, die zich in het programmeerbare geheugen 43 bevinden. De voorafbepaalde waarden representeren ieder een besturingsfunctie, die zich in het knooppunt bevindt, waar de inrichting 19 in is opgenomen. Als de typecode 102 overeenkomt met één van de voorafbepaalde waarden, dan wordt het signaleringsbericht 100 afgegeven aan de processor 50 voor verdere verwerking. Als de typecode 102 met geen van de voorafbepaalde waarden overeenkomt, is het signaleringsbericht 100 voor geen van de besturingsfuncties, die zich in de inrichting bevinden, bestemd. In dat geval moet het signaleringsbericht worden doorgezonden naar een knooppunt uit een knooppuntlaag van een lager niveau. Hiertoe geven de vergelijkmiddelen 42 het signaleringsbericht 100 af aan de routeermiddelen 44. Het

signaleringsbericht 100 wordt vervolgens in afhankelijkheid van de knooppuntaanduiding 103 door de routeermiddelen 44 naar één van de zenders gerouteerd. De routeermiddelen 44 bevatten hiervoor, net als de routeermiddelen 26 in de inrichting 18 zoals getoond in figuur 2, een tabel waarin voor ieder van de knooppunten uit de laagste knooppuntlaag routeerinformatie is opgenomen.

Stel nu dat in het telecommunicatienetwerk 3 met de in figuur 1 getoonde boomstructuur, het knooppunt 4 uit de knooppuntlaag van het hoogste niveau een signaleringsbericht 100 in neerwaartse richting verstuurt, dat behoort bij knooppunt 14 (mobiele terminal) en dat bestemd is voor een besturingsfunctie, die is ondergebracht in de knooppuntlaag van het één na laagste niveau. Het versturen van dit signaleringsbericht 100 verloopt als volgt. De inrichting 18, die zich in knooppunt 4 bevindt, voorziet het signaleringsbericht 100 van een typecode 102, die aangeeft dat het signaleringsbericht 100 is bestemd voor de genoemde besturingsfunctie en van een knooppuntaanduiding 103 behorende bij de mobiele terminal 14. Het knooppunt 4 hoeft er dus niet van op de hoogte te zijn in welke knooppuntlaag de genoemde besturingsfunctie zich bevindt. Vervolgens wordt het signaleringsbericht 100 op basis van de routeerinformatie behorend bij de mobiele terminal 14, welke routeerinformatie aangeeft, dat de mobiele terminal 14 bereikbaar is via communicatieverbinding 62 naar knooppunt 6 gerouteerd. Het signaleringsbericht 100 wordt door het knooppunt 6 ontvangen. De typecode 102 wordt vergeleken met voorafbepaalde waarden, die de in het knooppunt 6 aanwezige besturingsfuncties representeren. Omdat de besturingsfunctie, die behoort bij de in het signaleringsbericht 100 aanwezige typecode 102 niet in het knooppunt 6 aanwezig is, komt de typecode 102 niet met de voorafbepaalde waarden overeen. Het signaleringsbericht 100 moet dus doorgezonden worden naar een lager gelegen knooppunt. Dit gebeurt weer op basis van de knooppuntaanduiding 103 van de mobiele terminal 14. Voor het routeren van het signaleringsbericht 100 naar het juiste knooppunt wordt routeerinformatie behorend bij de mobiele terminal 14 gebruikt, welke routeerinformatie aangeeft, dat de mobiele terminal 14 bereikbaar is via communicatieverbinding 68. Het signaleringsbericht 100 wordt dus via de communicatieverbinding 68 naar het knooppunt 9 gerouteerd. De typecode 102 van het signaleringsbericht 100 wordt vervolgens in het knooppunt 9 vergeleken met voorafbepaalde waarden,

die de in het knooppunt 9 aanwezige besturingsfuncties representeren. Eén van deze voorafbepaalde waarden representeert de in het knooppunt 9 aanwezige besturingsfunctie waarvoor het signaleringsbericht bestemd is en komt dus overeen met de in het signaleringsbericht 100 aanwezige typecode 102. Het signaleringsbericht 100 wordt dus in het knooppunt 9  
5 behouden voor verdere verwerking.

Stel nu dat in het telecommunicatienetwerk 3 met de in figuur 1 getoonde boomstructuur, het knooppunt 5 uit de knooppuntlaag van het op één na hoogste niveau een signaleringsbericht 100 in neerwaartse  
10 richting verstuurt, dat behoort bij knooppunt 12 (mobiele terminal) en dat bestemd is voor een besturingsfunctie, die is ondergebracht in de knooppuntlaag van het laagste niveau. Het versturen van dit signaleringsbericht 100 verloopt als volgt. De inrichting 18, die zich in knooppunt 5 bevindt, voorziet het signaleringsbericht 100 van een  
15 typecode 102, die aangeeft dat het signaleringsbericht 100 is bestemd voor de genoemde besturingsfunctie en van een knooppuntaanduiding 103 behorende bij de mobiele terminal 12. Het knooppunt 5 hoeft er dus niet van op de hoogte te zijn in welke knooppuntlaag de genoemde besturingsfunctie zich bevindt. Vervolgens wordt het  
20 signaleringsbericht 100 op basis van de routeerinformatie behorend bij de mobiele terminal 12, welke routeerinformatie aangeeft, dat de mobiele terminal 12 bereikbaar is via communicatieverbinding 64 naar knooppunt 7 gerouteerd. Het signaleringsbericht 100 wordt door het knooppunt 7 ontvangen. De typecode 102 wordt vergeleken met  
25 voorafbepaalde waarden, die de in het knooppunt 7 aanwezige besturingsfuncties representeren. Omdat de besturingsfunctie, die behoort bij de in het signaleringsbericht 100 aanwezige typecode 102 niet in het knooppunt 7 aanwezig is, komt de typecode 102 niet met de voorafbepaalde waarden overeen. Het signaleringsbericht 100 moet dus  
30 doorgezonden worden naar een lager gelegen knooppunt. Dit gebeurt weer op basis van de knooppuntaanduiding 103 van de mobiele terminal 12. Voor het routeren van het signaleringsbericht 100 wordt routeerinformatie behorend bij de mobiele terminal 12 gebruikt, welke routeerinformatie aangeeft, dat de mobiele terminal 12 bereikbaar is  
35 via communicatieverbinding 74. Het signaleringsbericht 100 wordt dus via de communicatieverbinding 74 naar de mobiele terminal 12 gerouteerd, waar het wordt verwerkt.

In het telecommunicatienetwerk 3 volgens de uitvinding is er

vrije allocatie van besturingsfuncties over de knooppunten mogelijk zonder dat dit invloed heeft op de adressering van signaleringsberichten. De inrichting, die een signaleringsbericht genereert, hoeft geen beschikking te hebben over de allocatie van besturingsfuncties over de knooppunten in het systeem. Alleen de 5 voorafbepaalde waarden, die de in een knooppunt aanwezige besturingsfuncties representeren, moeten op een juiste wijze in het geheugen 43 worden geprogrammeerd. De vrijheid in de functieallocatie is voordelig. De netwerkbeheerder heeft de mogelijkheid om de 10 besturingsfuncties over de knooppunten te verdelen in afhankelijkheid van bijvoorbeeld kwaliteitseisen of economische overwegingen. Verder heeft het mobiele telecommunicatiesysteem volgens de uitvinding het voordeel, dat een beheerder van het systeem een externe partij, zoals een service provider, van het systeem gebruik kan laten maken zonder 15 deze partij informatie over de structuur en de functieallocatie te hoeven verschaffen.

Het zal deskundigen duidelijk zijn dat de uitvinding niet beperkt is tot de weergegeven uitvoeringsvormen en dat vele wijzigingen en aanvullingen mogelijk zijn zonder buiten het kader van 20 de uitvinding te treden. Zo is de uitvinding naast in mobiele telecommunicatiesystemen ook toe te passen in zogenaamde draadgebonden telecommunicatiesystemen. Daarnaast is de uitvinding ook toepasbaar in telecommunicatienetwerken, die meer knooppuntlagen of juist minder knooppuntlagen hebben dan het telecommunicatienetwerk 3 getoond in 25 figuur 1 of in telecommunicatienetwerken, die meer of juist minder knooppunten in iedere knooppuntlaag bevatten dan getoond in figuur 1. De uitvinding is tevens toepasbaar in telecommunicatienetwerken, die een andere symmetrische of zelfs asymmetrische boomstructuur hebben dan de structuur, die in figuur 1 wordt getoond. Verder kan het 30 signaleringsbericht 100 ook nog andere velden hebben dan degene getoond in figuur 4 of kunnen de velden in een andere volgorde dan getoond in figuur 4 in het signaleringsbericht aanwezig zijn. De knooppuntaanduiding 103 in het signaleringsbericht 100 kan in plaats van door een adres of een nummer van een knooppunt ook worden gevormd 35 door routeringsinformatie, die het gehele pad aangeeft tussen het knooppunt dat het signaleringsbericht 100 verzendt en het knooppunt behorend bij de knooppuntaanduiding 103. Tenslotte is het mogelijk dat de knooppuntaanduiding 103 bestaat uit een nummer van een knooppunt,

waarin de routeringsinformatie wat betreft het pad naar dit knooppunt toe impliciet aanwezig is. In dit geval bestaat het nummer uit een aantal groepen cijfers, die ieder een bepaalde communicatieverbinding aangeven op het genoemde pad tussen het knooppunt, dat het

5 signaleringsbericht 100 verzendt en het knooppunt, dat bij de knooppuntaanduiding 103 hoort.

## CONCLUSIES

1. Telecommunicatienetwerk (3) met een boomstructuur bevattende ten minste

- een eerste knooppuntlaag van een laagste niveau, die een aantal knooppunten (11,12,13,14,15,16) bevat, welke knooppunten de bladeren van de boomstructuur vormen,
- een tweede knooppuntlaag van een hoger niveau, die een aantal knooppunten (5,6;7,8,9,10) bevat en
- een derde knooppuntlaag van een nog hoger niveau, die ten minste één knooppunt (4;5,6) bevat,

waarbij het knooppunt (4;5,6) uit de derde knooppuntlaag zendmiddelen (18) bevat voor het zenden van een signaleringsbericht (100), met het kenmerk, dat het knooppunt (4;5,6) uit de derde knooppuntlaag verder adresseermiddelen (24) bevat voor het aan het signaleringsbericht (100) toevoeren van een knooppuntaanduiding (103) van een met het signaleringsbericht (100) geassocieerd knooppunt (11,12,13,14,15,16) uit de eerste knooppuntlaag en een typecode (102), die een besturingsfunctie van een bepaald type of een knooppunt van een bepaald type aanduidt, waarvoor het signaleringsbericht (100) bestemd is.

2. Telecommunicatienetwerk (3) volgens conclusie 1, met het kenmerk, dat ten minste één knooppunt (5,6;7,8,9,10) uit de tweede knooppuntlaag vergelijkmiddelen (42) bevat voor het vergelijken van ten minste een gedeelte van de typecode (102), die zich in het door het knooppunt (4;5,6) uit de derde knooppuntlaag verzonden signaleringsbericht (100) bevindt, met ten minste een gedeelte van een voorafbepaalde waarde, die een besturingsfunctie van een bepaald type aanduidt, die in het knooppunt uit de tweede knooppuntlaag aanwezig is of aanduidt van welk type het knooppunt (5,6;7,8,9,10) uit de tweede knooppuntlaag is, waarbij het signaleringsbericht (100), als het ten minste ene gedeelte van de typecode (102) overeenkomt met het ten minste ene gedeelte van de voorafbepaalde waarde, wordt behouden in het knooppunt (5,6;7,8,9,10) uit de tweede knooppuntlaag voor verwerking.

3. Telecommunicatienetwerk volgens conclusie 2, met het kenmerk, dat het knooppunt (5,6;7,8,9,10) uit de tweede knooppuntlaag met de vergelijkmiddelen (42) gekoppelde routeermiddelen (44) bevat voor het routeren van het signaleringsbericht (100) in afhankelijkheid van ten

minste een gedeelte van de knooppuntaanduiding (103), die zich in het signaleringsbericht (100) bevindt, als het signaleringsbericht (100) niet voor het knooppunt (5,6;7,8,9,10) uit de tweede knooppuntlaag bestemd is.

5 4 Knooppunt (4;5,6) voor gebruik in een telecommunicatienetwerk (3) volgens één der conclusies 1 tot en met 3, welk knooppunt (4;5,6) is ingericht om te functioneren als knooppunt uit de derde knooppuntlaag en welk knooppunt (4;5,6) zendmiddelen (18) bevat voor het zenden van een signaleringsbericht (100), met het kenmerk, dat het  
10 knooppunt verder adresseermiddelen (24) bevat voor het toevoeren aan het signaleringsbericht (100) van een knooppuntaanduiding (103) van een met het signaleringsbericht (100) geassocieerd knooppunt (11,12,13,14,15,16) uit de eerste knooppuntlaag, en een typecode (102), die een besturingsfunctie of een knooppunt van een bepaald type  
15 aanduidt, waarvoor het signaleringsbericht (100) bestemd is.

5. Knooppunt (5,6;7,8,9,10) voor gebruik in een telecommunicatienetwerk (3) volgens conclusie 2 of 3, welk knooppunt (5,6;7,8,9,10) is ingericht om te functioneren als knooppunt uit de tweede knooppuntlaag, met het kenmerk, dat het knooppunt  
20 (5,6;7,8,9,10) vergelijkmiddelen (42) bevat voor het vergelijken van ten minste een gedeelte van een typecode (102), die zich in het door het knooppunt (4;5,6) uit de derde knooppuntlaag verzonden signaleringsbericht (100) bevindt, met ten minste een gedeelte van een  
25 voorafbepaalde waarde, die een besturingsfunctie van een bepaald type aanduidt, die in het knooppunt (5,6;7,8,9,10) aanwezig is of aanduidt van welk type het knooppunt is, waarbij het signaleringsbericht (100), als het ten minste ene gedeelte van de typecode (102) overeenkomt met het ten minste ene gedeelte van de voorafbepaalde waarde, wordt  
behouden in het knooppunt (5,6;7,8,9,10) voor verwerking.

30 6. Knooppunt (5,6;7,8,9,10) volgens conclusie 5, met het kenmerk, dat het knooppunt (5,6;7,8,9,10) met de vergelijkmiddelen (42) gekoppelde routeermiddelen (44) bevat voor het routeren van het signaleringsbericht (100) in afhankelijkheid van ten minste een gedeelte van een knooppuntaanduiding (103), die zich in het  
35 signaleringsbericht (100) bevindt, van een met het signaleringsbericht (100) geassocieerd knooppunt (11,12,13,14,15,16) uit de eerste knooppuntlaag, als het signaleringsbericht niet voor het knooppunt (5,6;7,8,9,10) bestemd is.

1/2

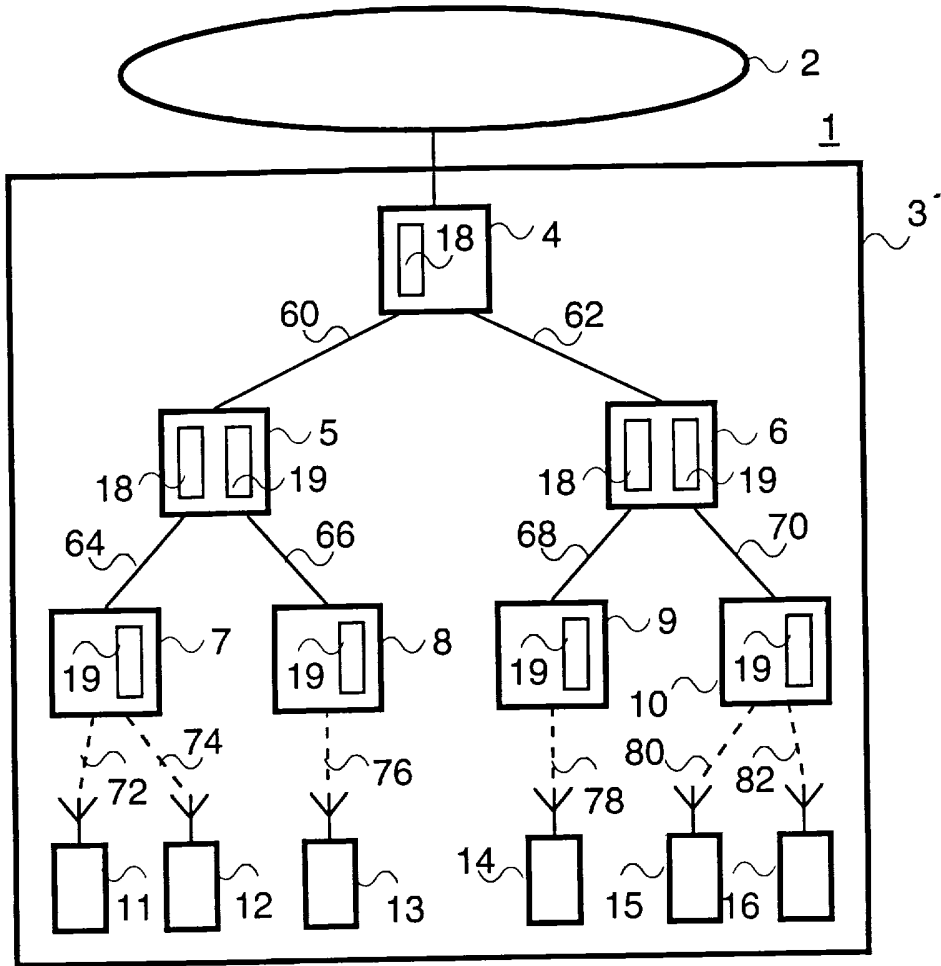


FIG. 1

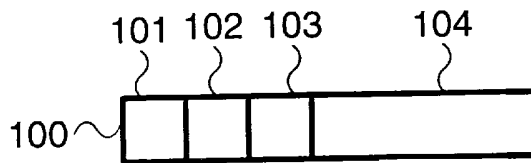


FIG. 4

2/2

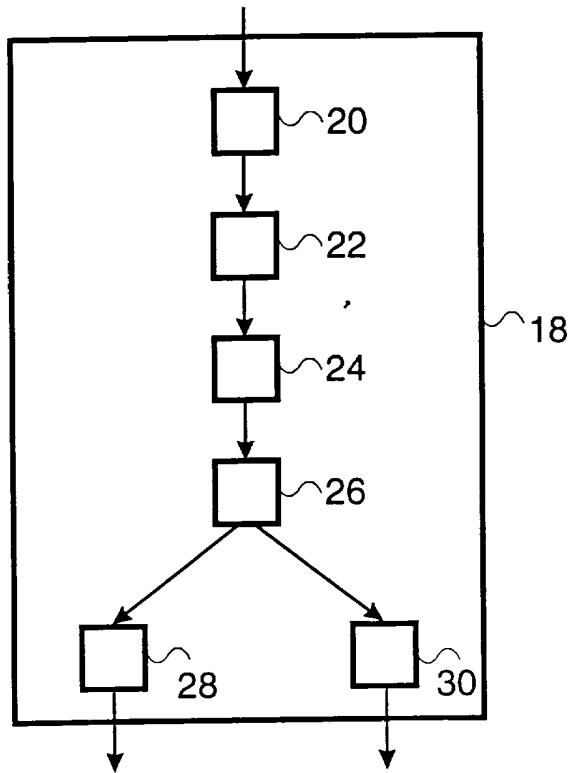


FIG. 2

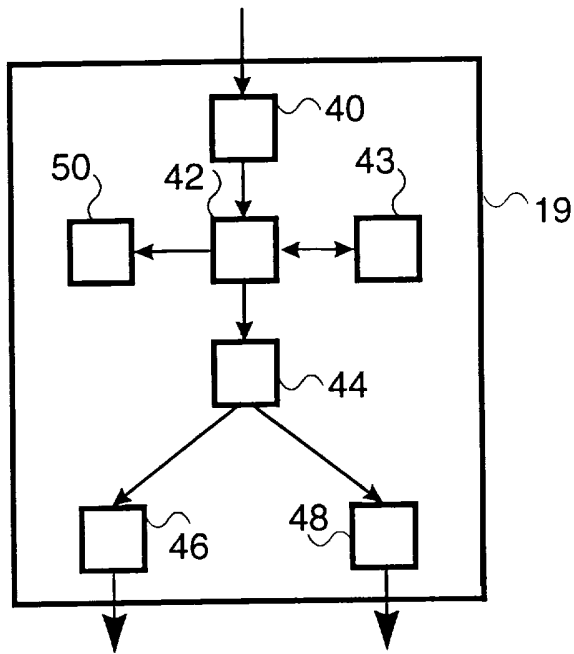


FIG. 3

SAMENWERKINGSVERDRAG (PCT)  
 RAPPORT BETREFFENDE  
 NIEUWHEIDSONDERZOEK VAN INTERNATIONAAL TYPE

|  |   |
|--|---|
| IDENTIFIKATIE VAN DE NATIONALE AANVRAGE  | Kenmerk van de aanvrager of van de gemachtigde<br>402353NE  |
| Nederlandse aanvrage nr.<br>1006797  | Indieningsdatum<br>19 augustus 1997   |
|  | Ingeroepen voorrangsdatum   |
| Aanvrager (Naam)<br>KONINKLIJKE PTT NEDERLAND N.V.   |   |
| Datum van het verzoek voor een onderzoek van internationaal type<br>--   | Door de Instantie voor Internationaal Onderzoek (ISA) aan het verzoek voor een onderzoek van internationaal type toegekend nr.<br>SN 29760 NL |
| <b>I. CLASSIFICATIE VAN HET ONDERWERP</b> (bij toepassing van verschillende classificaties, alle classificatiesymbolen opgeven)        |   |
| Volgens de internationale classificatie (IPC)<br><br>Int.Cl. <sup>6</sup> : H 04 L 12/44, H 04 Q 7/24, H 04 Q 7/38,<br>H 04 Q 3/64     |   |
| <b>II. ONDERZOCHE GEBIEDEN VAN DE TECHNIK</b>  |   |
| Onderzochte minimum documentatie   |   |
| Classificatiesysteem   | Classificatiesymbolen   |
| Int.Cl. <sup>6</sup> :   | H 04 Q  |
| Onderzochte andere documentatie dan de minimum documentatie voor zover dergelijke documenten in de onderzochte gebieden zijn opgenomen |   |
| III. <input type="checkbox"/> GEEN ONDERZOEK MOGELIJK VOOR BEPAALDE CONCLUSIES (opmerkingen op aanvullingsblad)                        |   |
| IV. <input type="checkbox"/> GEBREK AAN EENHEID VAN UITVINDING (opmerkingen op aanvullingsblad)  |   |

VERSLAG VAN HET NIEUWHEIDSONDERZOEK VAN  
INTERNATIONAAL TYPE

Nummer van het verzoek om een nieuwheidsonderzoek  
NL 1006797

A. CLASSIFICATIE VAN HET ONDERWERP  
IPC 6 H04L12/44 H04Q7/24 H04Q7/38 H04Q3/64

Volgens de Internationale Classificatie van octrooien (IPC) of zowel volgens de nationale classificatie als volgens de IPC.

B. ONDERZOCHETE GEBIEDEN VAN DE TECHNIEK

Onderzochte minimum documentatie (classificatie gevolgd door classificatiesymbolen)  
IPC 6 H04Q

Onderzochte andere documentatie dan de minimum documentatie, voor dergelijke documenten, voor zover dergelijke documenten in de onderzochte gebieden zijn opgenomen

Tijdens het internationaal nieuwheidsonderzoek geraadpleegde elektronische gegevensbestanden (naam van de gegevensbestanden en, waar uitvoerbaar, gebruikte trefwoorden)

C. VAN BELANG GEACHTE DOCUMENTEN

| Categorie * | Geciteerde documenten, eventueel met aanduiding van speciaal van belang zijnde passages  | Van belang voor conclusie nr. |
|-------------|--|-------------------------------|
| A           | WO 95 17076 A (KONINKLIJKE PTT NEDERLAND N.V. ET AL) 22 Juni 1995<br>in de aanvraag genoemd<br>zie bladzijde 13, regel 27 - bladzijde 15, regel 18<br>zie bladzijde 17, regel 5 - bladzijde 19, regel 8  | 1-3,5,6                       |
| A           | ---<br>MITTS H ET AL: "CONNECTIONLESS SIGNALING NETWORK LAYER IN UMTS"<br>IEEE PERSONAL COMMUNICATIONS, deel 3, nr. 3, Juni 1996,<br>bladzijden 44-53, XP000593927<br>in de aanvraag genoemd<br>zie bladzijde 46, rechter kolom, regel 44 - bladzijde 51, rechter kolom, regel 55<br>----- | 1,4                           |

Verdere documenten worden vermeld in het vervolg van vak C.

Leden van dezelfde octrooifamilie zijn vermeld in een bijlage

\* Speciale categorieën van aangehaalde documenten

- \*A\* document dat de algemene stand van de techniek weergeeft, maar niet beschouwd wordt als zijnde van bijzonder belang
- \*E\* eerder document, maar gepubliceerd op de datum van indiening of daarna
- \*L\* document dat het beroep op een recht van voorrang aan twijfel onderhevig maakt of dat aangehaald wordt om de publikatiedatum van een andere aanhaling vast te stellen of om een andere reden zoals aangegeven
- \*O\* document dat betrekking heeft op een mondelinge uiteenzetting, een gebruik, een tentoonstelling of een ander middel
- \*P\* document gepubliceerd voor de datum van indiening maar na de ingeroepen datum van voorrang

\*T\* later document, gepubliceerd na de datum van indiening of datum van voorrang en niet in strijd met de aanvraag, maar aangehaald ter verduidelijking van het principe of de theorie die aan de uitvinding ten grondslag ligt

\*X\* document van bijzonder belang; de uitvinding waarvoor uitsluitende rechten worden aangevraagd kan niet als nieuw worden beschouwd of kan niet worden beschouwd op inventiviteit te berusten

\*Y\* document van bijzonder belang; de uitvinding waarvoor uitsluitende rechten worden aangevraagd kan niet worden beschouwd als inventief wanneer het document beschouwd wordt in combinatie met één of meerdere soortgelijke documenten, en deze combinatie voor een deskundige voor de hand ligt

\*Z\* document dat deel uitmaakt van dezelfde octrooifamilie

Datum waarop het nieuwheidsonderzoek van internationaal type werd voltooid

17 April 1998

Verzenddatum van het rapport van het nieuwheidsonderzoek van internationaal type

Naam en adres van de instantie

European Patent Office, P.B. 5818 Patentlaan 2  
NL - 2280 HV Rijswijk  
Tel. (+31-70) 340-2040, Tx. 31 651 epo nl,  
Fax: (+31-70) 340-3016

De bevoegde ambtenaar

Behringer, L.V.

**VERSLAG VAN HET NIEUWHEIDSONDERZOEK VAN  
INTERNATIONAAL TYPE**

Informatie over leden van dezelfde octrooifamilie

Nummer van het verzoek om een nieuwheidsonderzoek  
NL 1006797

| In het rapport<br>genoemd octrooigeschrift | Datum van<br>publicatie | Overeenkomend(e)<br>geschrift(en) | Datum van<br>publicatie |
|--|-------------------------|-----------------------------------|-------------------------|
| WO 9517076                                 | A                       | 22-06-1995                        | NL 9302170 A            |
|  |                         |                                   | AU 680089 B             |
|  |                         |                                   | AU 1313795 A            |
|  |                         |                                   | CN 1142880 A            |
|  |                         |                                   | EP 0734634 A            |
|  |                         |                                   | JP 9500510 T            |
| -----                                      |                         |                                   |                         |