



(12) 实用新型专利

(10) 授权公告号 CN 203123177 U

(45) 授权公告日 2013. 08. 14

(21) 申请号 201320191812. X

(22) 申请日 2013. 04. 03

(73) 专利权人 范征美

地址 262737 山东省潍坊市滨海经济开发区
禄海路中段滨海人民医院

(72) 发明人 范征美

(51) Int. Cl.

A61M 5/14 (2006. 01)

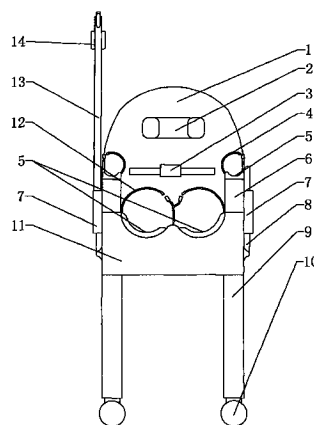
权利要求书1页 说明书2页 附图2页

(54) 实用新型名称

一种儿童输液用椅

(57) 摘要

本实用新型提供了一种儿童输液用椅,包括椅背、椅座、椅腿和扶手,所述椅背上部设有颈枕,所述椅背下部设有腰部固定带,所述椅座上面设有腿部固定带,所述椅座两侧面分别设有套筒,所述套筒上插接有输液支架,所述输液支架连接输液瓶,所述扶手上设有腕部固定带,本实用新型结构简单,使用方便,减轻了医护人员的工作难度。



1. 一种儿童输液用椅,包括椅背(1)、椅座(11)、椅腿(9)和扶手(6),其特征在于:所述椅背(1)上部设有颈枕(2),所述椅背(1)下部设有腰部固定带(3),所述椅座(11)上面设有腿部固定带(12),所述椅座(11)两侧面分别设有套筒(7),所述套筒(7)上插接有输液支架(13),所述扶手(6)上设有腕部固定带(4)。

2. 根据权利要求1所述的一种儿童输液用椅,其特征在于:所述椅背(1)和椅座(11)铰接。

3. 根据权利要求1所述的一种儿童输液用椅,其特征在于:所述腰部固定带(3)、腕部固定带(4)和腿部固定带(12)通过插接或粘贴的方式固定。

4. 根据权利要求1所述的一种儿童输液用椅,其特征在于:所述椅座(11)下部设有抽屉(14)。

5. 根据权利要求1所述的一种儿童输液用椅,其特征在于:所述椅腿(9)底部设有万向轮(10)。

6. 根据权利要求1所述的一种儿童输液用椅,其特征在于:所述颈枕(2)为音乐靠枕。

一种儿童输液用椅

技术领域

[0001] 本实用新型涉及一种护理用具,具体地说,是涉及一种儿童输液用椅。

背景技术

[0002] 儿科在给儿童注射药品时,由于儿童好动,扎针时比较容易扎错位置,造成患者不必要的痛苦,这样在扎针时,需要多个医护人员,共同协助进行,造成了人力资源的浪费,降低了医疗的工作效率。

实用新型内容

[0003] 本实用新型的目的在于克服上述传统技术的不足之处,提供一种方便注射,减轻医护人员工作压力的儿童输液用椅。

[0004] 本实用新型的技术方案是:

[0005] 一种儿童输液用椅,包括椅背、椅座、椅腿和扶手,所述椅背上部设有颈枕,所述椅背下部设有腰部固定带,所述椅座上面设有腿部固定带,所述椅座两侧面分别设有套筒,所述套筒上插接有输液支架,所述输液支架连接输液瓶,所述扶手上设有腕部固定带。

[0006] 作为一种改进:

[0007] 所述椅背和椅座铰接。

[0008] 椅背和椅座的角度可调节,便于使用。

[0009] 作为进一步改进:

[0010] 所述腰部固定带、腕部固定带和腿部固定带通过插接或粘贴的方式固定;

[0011] 所述椅腿底部设有万向轮。

[0012] 椅子可以根据需要移动,使用简单方便。

[0013] 作为更进一步改进:

[0014] 所述椅座下部设有抽屉;

[0015] 所述颈枕为音乐靠枕。

[0016] 音乐靠枕内存有儿歌,抽屉里装有玩具,便于分散儿童注意力,消除打针恐惧。

[0017] 本实用新型有效避免输液时儿童乱动影响医务人员工作的情况,提高了工作效率,节省了人力资源,使用方便,减轻了医护人员的工作难度。

[0018] 下面结合附图和具体实施方式对本实用新型作进一步说明。

附图说明

[0019] 图1是本实用新型一种儿童输液用椅的结构示意图;

[0020] 图2是图1的侧视图。

[0021] 图中:1-椅背;2-颈枕;3-腰部固定带;4-腕部固定带;5-海绵垫;6-扶手;7-套筒;8-推手;9-椅腿;10-万向轮;11-椅座;12-腿部固定带;13-输液支架;14-抽屉。

具体实施方式

[0022] 实施例：如图 1 和图 2 所示，一种儿童输液用椅，包括椅背 1、椅座 11、椅腿 9 和扶手 6，椅背 1 上部设有颈枕 2，椅背 1 下部设有腰部固定带 3，椅座 11 上面设有腿部固定带 12，椅座 11 两侧面分别设有套筒 7，套筒 7 上插接有输液支架 13，扶手 6 上设有腕部固定带 4，椅背 1 和椅座 11 铰接，腰部固定带 3、腕部固定带 4 和腿部固定带 12 通过插接或粘贴的方式固定，椅座 11 下部设有抽屉 14，椅腿 9 底部设有万向轮 10，颈枕 2 为音乐靠枕。

[0023] 需要给儿童输液时，儿童坐到椅座 11 上，腰部固定带 3、腕部固定带 4 和腿部固定带 12 分为两部分，可以插接或者粘贴固定，插接时，一侧固定带长度可以调整，医护人员根据儿童的情况固定住儿童，椅座 11 和扶手 6 上设有海绵垫 5，椅背 1 上部的颈枕 2 为音乐靠枕，儿童靠上去的时候会有儿歌响起，椅座 11 下部设有抽屉 14，可以盛放一些玩具，便于用来分散儿童的注意力，减轻儿童对扎针的恐惧，椅腿 9 上设有万向轮 10，使用推手 8 推动椅子移动，无需人员搬动，省时省力。

[0024] 本实用新型结构简单，使用方便，减轻了医护人员的工作难度。

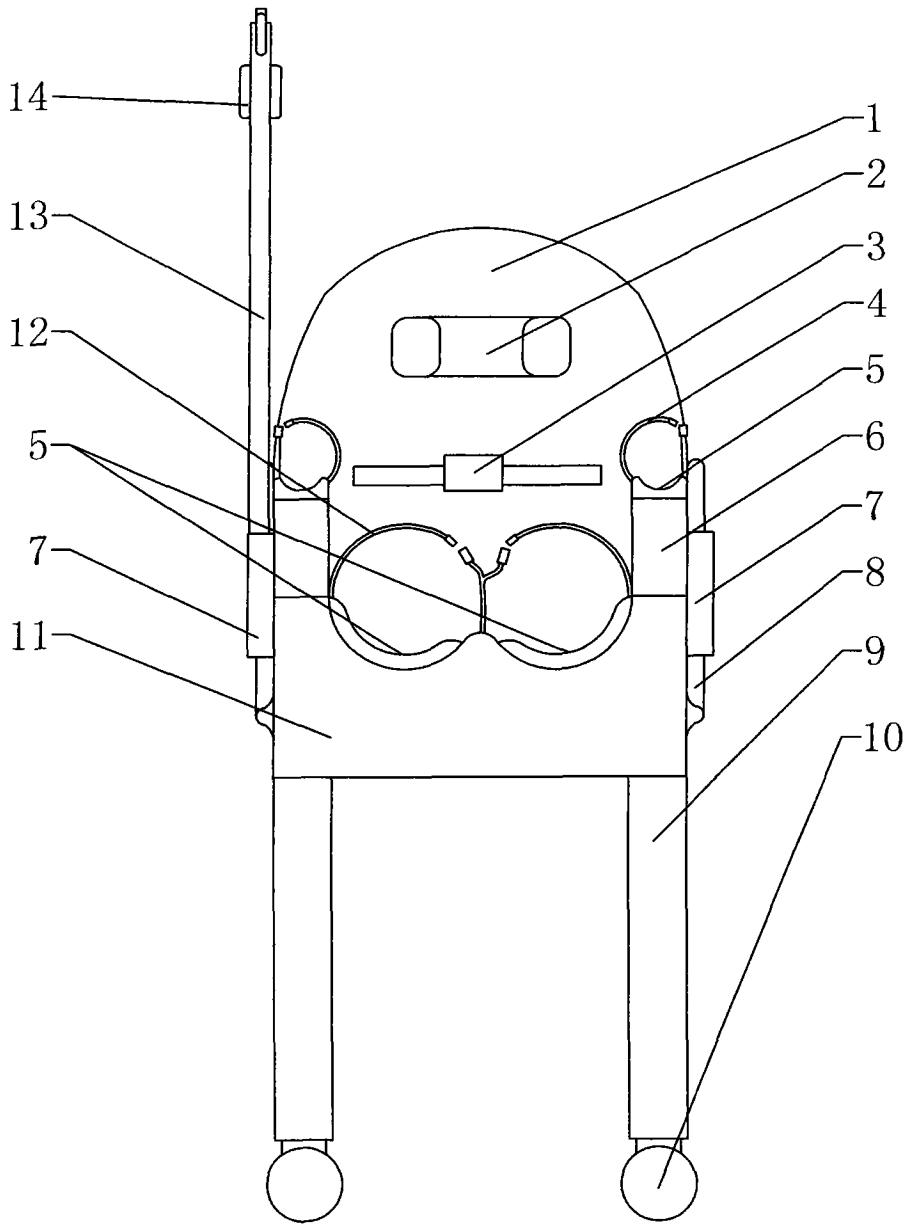


图 1

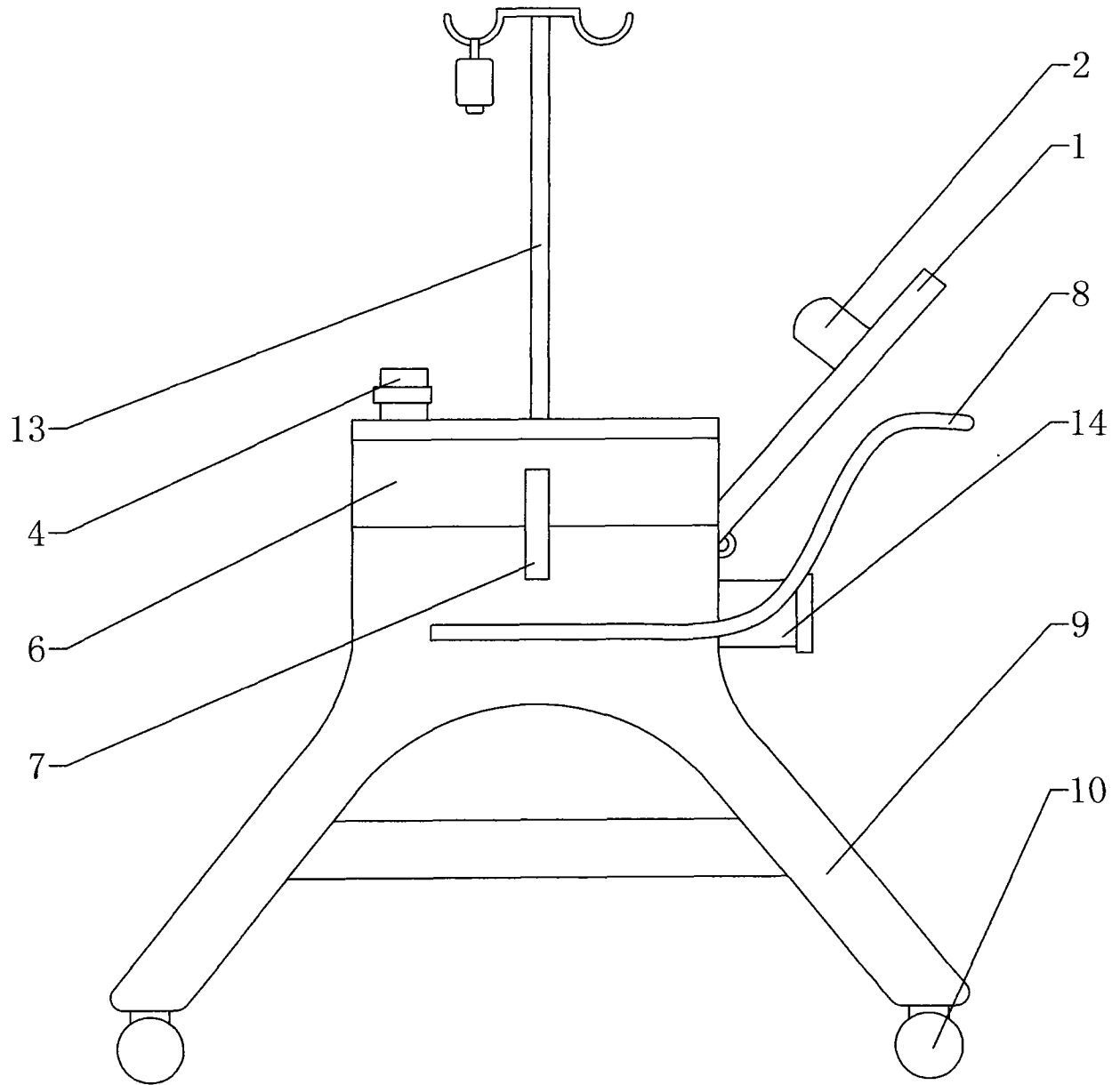


图 2