



# (12)发明专利申请

(10)申请公布号 CN 108618173 A

(43)申请公布日 2018.10.09

(21)申请号 201810347065.1

(22)申请日 2018.04.18

(71)申请人 德清秋水果汁有限公司

地址 313200 浙江省湖州市德清县乾元镇  
明辉街509号

(72)发明人 沈金金 孙隽

(74)专利代理机构 杭州赛科专利代理事务所  
(普通合伙) 33230

代理人 曹绍文

(51) Int. Cl.

A23N 12/02(2006.01)

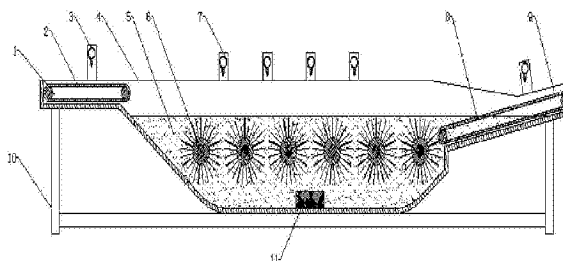
权利要求书1页 说明书3页 附图1页

## (54)发明名称

一种果汁生产用水果清洗装置

## (57)摘要

本发明公开了一种果汁生产用水果清洗装置,包括进料输送带、清洗机壳体、毛刷辊、出料输送带、固定架和电机,所述清洗机壳体的左端设置有进料槽,且在进料槽内水平设置有进料输送带,所述清洗机壳体的中间部位设置有清洗槽,所述清洗槽内侧水平排列设置有多个毛刷辊,且在清洗槽内侧后端面设置有出水口。本发明通过在清洗槽内设置的毛刷辊和清洗池上方设置的喷水管能够在毛刷辊对水果刷洗的同时对水果进行水压冲洗大大的提高了水果的清洗效果和效率,并且通过在清洗槽底部设置的超声波振子使水介质产生超声波震荡保证水果清洗的更彻底,通过在进料输送带上设置的喷气管能够提前将水果上的脏物吹掉减少对清洗槽内水的污染。



1. 一种果汁生产用水果清洗装置,包括进料输送带(2)、清洗机壳体(4)、毛刷辊(6)、出料输送带(8)、固定架(10)和电机(14),其特征在于:所述清洗机壳体(4)的左端设置有进料槽(1),且在进料槽(1)内水平设置有进料输送带(2),所述清洗机壳体(4)的中间部位设置有清洗槽(5),所述清洗槽(5)内侧水平排列设置有多个毛刷辊(6),且在清洗槽(5)内侧后端面设置有出水口(11),所述清洗机壳体(4)的右端设置有出料槽(9),且在出料槽(9)内设置有向右上角倾斜的出料输送带(8),所述进料输送带(2)和出料输送带(8)的上方均纵向设置有喷气管(3),且喷气管(3)上纵向排列有多个向下的喷气嘴,所述清洗槽(5)的上方设置有多个纵向设置的喷水管(7),且喷水管(7)上纵向排列有多个向下的喷水嘴。

2. 根据权利要求1所述的一种果汁生产用水果清洗装置,其特征在于:所述清洗机壳体(4)的后端面在出水口(11)处设置有滤水箱(12),所述滤水箱(12)通过管道连接有水泵,所述水泵出水端通过管道与多个喷水管(7)连接,所述滤水箱(12)内设置有过滤层。

3. 根据权利要求1所述的一种果汁生产用水果清洗装置,其特征在于:多个所述的毛刷辊(6)的后端均穿过清洗机壳体(4)的后侧壁且均设置有皮带轮(13),多个所述的毛刷辊(6)的后端的皮带轮(13)相邻两个之间均通过皮带连接,多个所述的毛刷辊(6)中的其中一个前端穿过清洗机壳体(4)的前侧壁且设置有皮带轮(13)并通过皮带连接有电机(14)。

4. 根据权利要求1所述的一种果汁生产用水果清洗装置,其特征在于:所述清洗槽(5)的底部均匀排布有多个超声波振子,所述清洗机壳体(4)的下方设置有固定架(10),且固定架(10)的支腿底部均设置有橡胶缓冲垫。

## 一种果汁生产用水果清洗装置

### 技术领域

[0001] 本发明涉及水果清洗设备技术领域,具体是一种果汁生产用水果清洗装置。

### 背景技术

[0002] 果汁及果汁类饮料是用新鲜或冷藏水果为原料,经加工制成的制品,果汁生产的工艺流程为:验级称量→果池→水力输送→清洗→拣选→喷淋→破碎→酶处理→压汁→巴氏灭菌→脱胶→超滤→蒸发浓缩→巴氏灭菌→无菌灌装,在果汁压榨之前需要对水果进行清洗保证生产出来的果汁纯净无污染。

[0003] 而现有的水果清洗机对水果的清洗不彻底,清洗水果的用水量大浪费水资源,并且水果上携带的脏物较多需要频繁的更换用水,占用生产时间影响生产效率。

### 发明内容

[0004] 本发明的目的在于提供一种果汁生产用水果清洗装置,以解决现有技术中水果清洗机清洗不彻底、浪费水资源和影响生产效率的问题。

[0005] 为实现上述目的,本发明提供如下技术方案:一种果汁生产用水果清洗装置,包括进料输送带、清洗机壳体、毛刷辊、出料输送带、固定架和电机,所述清洗机壳体的左端设置有进料槽,且在进料槽内水平设置有进料输送带,所述清洗机壳体的中间部位设置有清洗槽,所述清洗槽内侧水平排列设置有多个毛刷辊,且在清洗槽内侧后端面设置有出水口,所述清洗机壳体的右端设置有出料槽,且在出料槽内设置有向右上角倾斜的出料输送带,所述进料输送带和出料输送带的上方均纵向设置有喷气管,且喷气管上纵向排列有多个向下的喷气嘴,所述清洗槽的上方设置有多个纵向设置的喷水管,且喷水管上纵向排列有多个向下的喷水嘴。

[0006] 优选的,所述清洗机壳体的后端面在出水口处设置有滤水箱,所述滤水箱通过管道连接有水泵,所述水泵出水端通过管道与多个喷水管连接,所述滤水箱内设置有过滤层。

[0007] 优选的,多个所述的毛刷辊的后端均穿过清洗机壳体的后侧壁且均设置有皮带轮,多个所述的毛刷辊的后端的皮带轮相邻两个之间均通过皮带连接,多个所述的毛刷辊中的其中一个前端穿过清洗机壳体的前侧壁且设置有皮带轮并通过皮带连接有电机。

[0008] 优选的,所述清洗槽的底部均匀排布有多个超声波振子,所述清洗机壳体的下方设置有固定架,且固定架的支腿底部均设置有橡胶缓冲垫。

[0009] 与现有技术相比,本发明的有益效果是:1、本发明通过在清洗槽内设置的毛刷辊和清洗池上方设置的喷水管能够在毛刷辊对水果刷洗的同时对水果进行水压冲洗大大的提高了水果的清洗效果和效率,并且通过在清洗槽底部设置的超声波振子使水介质产生超声波震荡保证水果清洗的更彻底;2、通过在进料输送带上设置的喷气管能够提前将水果上的脏物吹掉减少对清洗槽内水的污染,并且通过设置的滤水箱在保证喷水管循环用水的同时将清洗槽水内的脏物进行一定的过滤,延长了清洗用水使用时间,减少了清洗用水量,大大的节约了水资源。

## 附图说明

[0010] 图1为本发明一种果汁生产用水果清洗装置的结构示意图。

[0011] 图2为本发明一种果汁生产用水果清洗装置的左视图。

[0012] 图中:1-进料槽、2-进料输送带、3-喷气管、4-清洗机壳体、5-清洗槽、6-毛刷辊、7-喷水管、8-出料输送带、9-出料槽、10-固定架、11-出水口、12-滤水箱、13-皮带轮、14-限位插片、15-电机。

## 具体实施方式

[0013] 下面将结合本发明实施例中的附图,对本发明实施例中的技术方案进行清楚、完整地描述,显然,所描述的实施例仅仅是本发明一部分实施例,而不是全部的实施例。基于本发明中的实施例,本领域普通技术人员在没有做出创造性劳动前提下所获得的所有其他实施例,都属于本发明保护的范围。

[0014] 请参阅图1和图2,本发明实施例中,一种果汁生产用水果清洗装置,包括进料输送带2、清洗机壳体4、毛刷辊6、出料输送带8、固定架10和电机14,清洗机壳体4的左端设置有进料槽1用于放置需要清洗的水果,且在进料槽1内水平设置有进料输送带2将水果送入到清洗槽5内进行清洗,清洗机壳体4的中间部位设置有清洗槽5用于清洗水果,清洗槽5内侧水平排列设置有多个毛刷辊6实现对水果的清洗,且在清洗槽5内侧后端面设置有出水口11,通过出水口11实现为喷水管7供水,清洗机壳体4的右端设置有出料槽9,且在出料槽9内设置有向右上角倾斜的出料输送带8将清洗好的水果送到下一个加工工序,进料输送带2和出料输送带8的上方均纵向设置有喷气管3实现对水果清洗前的除污和清洗后的除水,且喷气管3上纵向排列有多个向下的喷气嘴实现高压喷气,清洗槽5的上方设置有多个纵向设置的喷水管7,且喷水管7上纵向排列有多个向下的喷水嘴实现水压对水果的冲洗,清洗机壳体4的后端面在出水口11处设置有滤水箱12实现对清洗槽5内的水循环利用时的过滤,滤水箱12通过管道连接有水泵将水送入到喷水管7内,水泵出水端通过管道与多个喷水管7连接,滤水箱12内设置有过滤层实现对循环水的过滤,多个毛刷辊6的后端均穿过清洗机壳体4的后侧壁且均设置有皮带轮13,多个毛刷辊6的后端的皮带轮13相邻两个之间均通过皮带连接实现动力传动,多个毛刷辊6中的其中一个前端穿过清洗机壳体4的前侧壁且设置有皮带轮13并通过皮带连接有电机14,通过电机14提供动力源,清洗槽5的底部均匀排布有多个超声波振子实现超声波清洗,清洗机壳体4的下方设置有固定架10用于支撑清洗机壳体4,且固定架10的支腿底部均设置有橡胶缓冲垫减少清洗机的震动。

[0015] 本发明的工作原理是:当进行水果清洗时,将水果投到进料槽1内的进料输送带2上被送向清洗槽5内,在水果进入清洗槽5之前在喷气管3的高压气体喷射下将水果上沾的脏物吹掉,在进入清洗槽5内时漂浮的水果在毛刷辊6的作用下对其进行清洗和拨动使其向出料槽9移动,而滤水箱12在水泵作用下通过出水口11吸水并过滤,水泵将水送入到喷水管7内并通过喷水嘴喷出对水果进行冲洗,超声波振子使水介质产生超声波震荡保证水果清洗的更彻底,清洗完成的水果在出料输送带8上经过喷气管3进行除水最终送到下一个工序。

[0016] 对于本领域技术人员而言,显然本发明不限于上述示范性实施例的细节,而且在

不背离本发明的精神或基本特征的情况下,能够以其他的具体形式实现本发明。因此,无论从哪一点来看,均应将实施例看作是示范性的,而且是非限制性的,本发明的范围由所附权利要求而不是上述说明限定,因此旨在将落在权利要求的等同要件的含义和范围内的所有变化囊括在本发明内。不应将权利要求中的任何附图标记视为限制所涉及的权利要求。

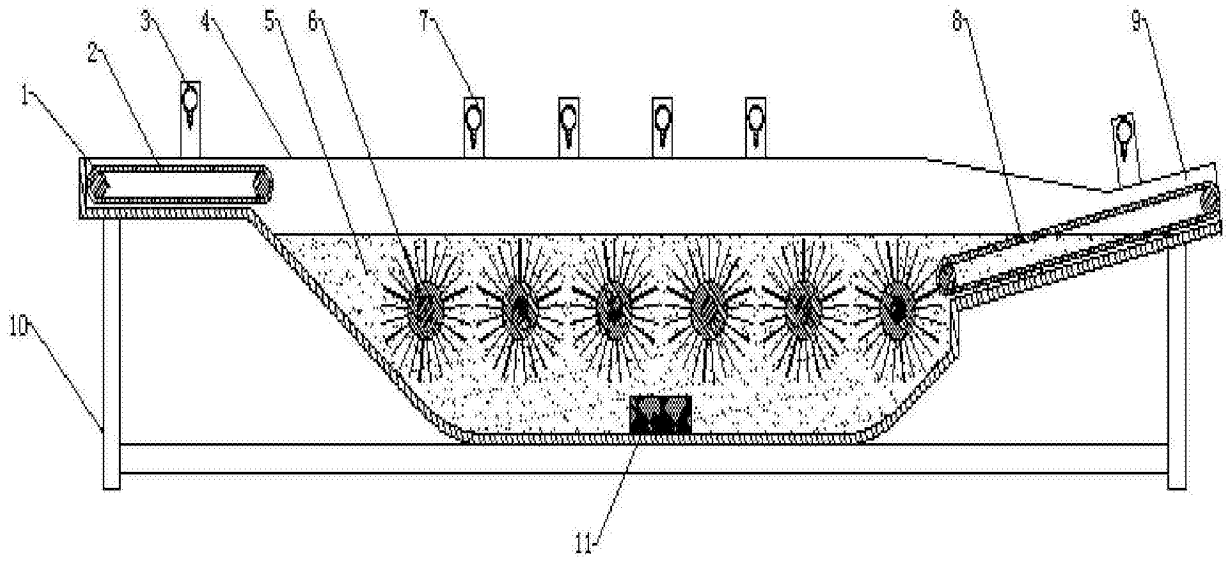


图1

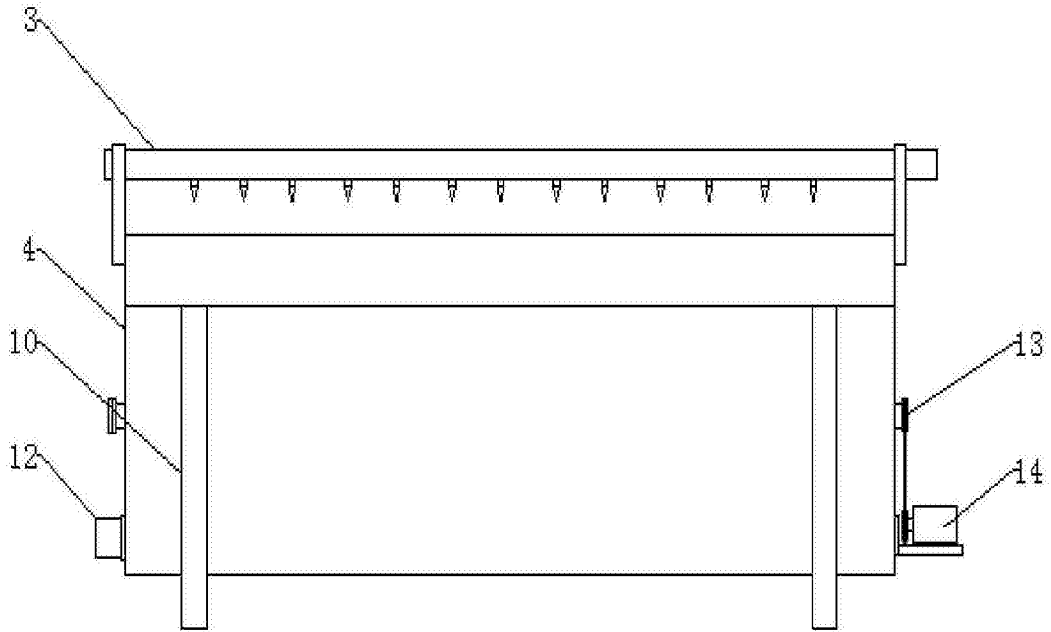


图2