



ÚŘAD PRO VYNÁLEZY
A OBJEVY

(61)
(23) Výstavní priorita
(22) Přihlášeno 30 12 80
(21) PV 9522-80

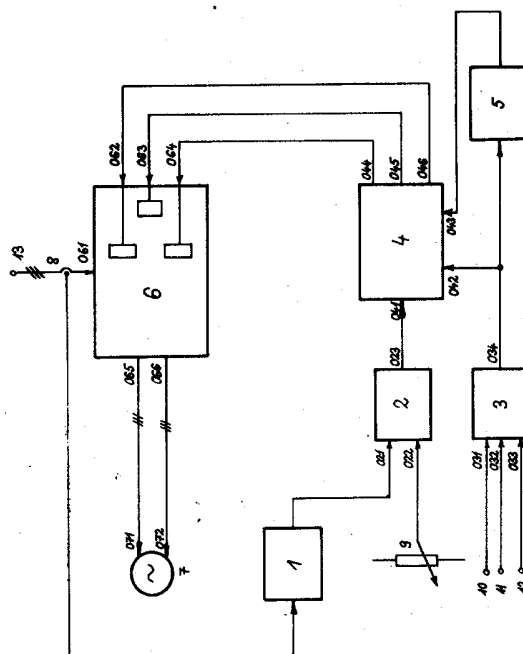
(51) Int. Cl.³
H 02 P 1/32

(40) Zveřejněno 26 02 82
(45) Vydáno 01 08 84

(75)
Autor vynálezu BUČKO RUDOLF ing., BREZNO OUZKÝ FRANTIŠEK, PRAHA
ŘEHOŘ FRANTIŠEK ing., KOŠICE

(54) Zapojení pro spouštění indukčního motoru přepínačem hvězda-trojúhelník

Zapojení pro spouštění indukčních motorů přepínačem hvězde-trojúhelník.
Vynález se týká spouštění motorů a řeší zapojení pro přepínání z hvězdy do trojúhelníku v závislosti na velikosti proudu odebíraného indukčním motorem. Velikost odebíraného proudu se měří v napájecích přívodech motoru a převádí se na stejnosměrný napěťový signál. Ten se v komparátoru porovnává s nastavenou požadovanou hodnotou. Když překročí skutečná hodnota proudu požadovanou hodnotu vyšle komparátor signál logického bloku, který dá povel k přepnutí přepínače z hvězdy do trojúhelníku. Zadaný signál k zapnutí nebo vypnutí motoru se uchovává na výstupu paměti. Časový člen vytváří časové prodlevy nutné při zapínání a vypínání indukčního motoru. Vynálezu se využije při spouštění pohonu hlavních agregátů tabulových nůžek a lisů.



217 110

Vynález se týká zapojení pro přepínání indukčního motoru přepínačem hvězda-trojúhelník, Trojfázový indukční - asynchronní - motor se spouští s ohledem na snížení rozběhového proudu přepínačem hvězda-trojúhelník.

Omezení rozběhového proudu spočívá v tom, že vinutí statoru je dimenzováno na napětí vyšší než je skutečné provozní napětí. při použití přepínače hvězda-trojúhelník se vinutí statoru při prvním zapnutí zapojí do hvězdy, přičemž motor pracuje asi na jednu třetinu výkonu. Po rozběhu se při druhém zapnutí zapojí vinutí statoru do trojúhelníku a motor pracuje na plný výkon. Okamžik, ve kterém se přepíná vinutí statoru z hvězdy do trojúhelníku se řídí buď časově a to časovým relé nebo se řídí v závislosti na otáčkách motoru. První způsob, který řídí přepnutí přepínače hvězda-trojúhelník pomocí časového relé je jednoduchý, ale jeho nevýhodou je, že je obtížné optimálně nastavit časovým relé požadovaný okamžik přepnutí. Většinou se nenastaví požadovaný okamžik přesně a nastavený čas je buď příliš krátký nebo příliš dlouhý. Nastavení příliš krátkého času má ten nepříjemný následek, že při přepnutí dojde k velkému proudovému rázu, který často způsobí vybavení nadproudové ochrany motoru, například k přerušení pojistek. Nastavení dlouhého rozběhového času má za následek zbytečnou časovou prodlevu, takže trvá dlouho než je motor připraven pracovat na plný výkon. Druhý používaný způsob, který řídí přepnutí přepínače hvězda-trojúhelník, to je v závislosti na otáčkách motoru, je mnohem přesnější, ale je složitý a nákladný, protože vyžaduje použití speciálního čidla otáček rozbíhaného motoru. Čidlo otáček má číslicový nebo analogový výstup. Podstatnou nevýhodou tohoto způsobu je, že čidlo otáček musí být mechanicky upevněno na hřídeli přepínacího motoru. Protože většina indukčních motorů má vyveden hřídel jen na jedné straně, je obtížné najít místo na hřídeli pro mechanické upevnění čidla otáček. Proto se tohoto způsobu, který je velmi nákladný, užívá jen zřídka.

Tyto nedostatky odstraňuje zapojení pro spouštění indukčního motoru přepínačem hvězda-trojúhelník, podle vynálezu, u kterého je první výstup přepínače hvězda-trojúhelník spojen s napájecím vstupem indukčního motoru a druhý výstup přepínače hvězda-trojúhelník je spojen s přepínacím vstupem indukčního motoru. Podstata vynálezu spočívá v tom, že zapínací vstup zapojení je spojen se zapínacím vstupem paměti, jejíž vypínací vstup je spojen s vypínacím vstupem zapojení. Vstup ochrany zapojení je spojen se vstupem ochrany paměti. Výstup paměti je spojen jednak s řídicím vstupem logického bloku a jednak přes časový člen s časovým vstupem logického bloku. Síťový výstup logického bloku je spojen se síťovým vstupem přepínače hvězda-trojúhelník. Vstup pro přepínání do hvězdy přepínače hvězda-trojúhelník je spojen s výstupem pro přepínání do hvězdy logického bloku je spojen se vstupem pro přepínání do trojúhelníku přepínače hvězda-trojúhelník. Napájecí vstup přepínače hvězda-trojúhelník je spojen s čidlem proudu. Čidlo proudu je spojeno s napájecím vstupem zapojení a jednak přes převodník s řídicím vstupem komparátoru. Nastavovací vstup komparátoru je spojen s běžcem potenciometru. Výstup komparátoru je spojen s proudovým vstupem logického bloku.

Výhodou zapojení podle vynálezu je, že umožňuje rozebíhat motor s malým nárazovým zapínacím proudem, přičemž doba rozběhu motoru je optimální a mění se s ohledem na různá momentová zatížení motoru. Zapojení je zcela spolehlivé. Okamžik rozběhu je snadno nastavitelný a není závislý na velikosti napájecího napětí a na zatížení motoru. Zapojení zrychluje rozběh motoru zejména při následném zapnutí motoru v kratším časovém úseku a odstraňuje nespolehlivé časové relé.

Další výhodou je, že nedovolí přepnout motor při momentovém přetížení motoru.

Příklad zapojení podle vynálezu je znázorněn v blokovém schématu na připojeném výkresu. Jednotlivé bloky zapojení je možné charakterizovat takto. Převodník 1 je usměrňovač, který má na výstupu zapojení zatěžovací odpor s ohledem na proud proudových transformátorů, které slouží jako čidlo 8 proudu. Součástí převodníku 1 je též filtr. Převodník 1 slouží k převádění střídavého výstupního signálu z čidla 8 proudu na stejnosměrný napěťový signál. Komparátor 2 je analogový integrovaný zesilovač s nelineární zpětnou vazbou. Slouží k porovnávání napětí z běžce potenciometru 9, které udává požadovanou hodnotu indukčního proudu motoru 7, při kterém přepíná přepínač 6 z hvězdy do trojúhelníku, se skutečnou hodnotou proudu indukčního motoru 7, který se měří proudovými transformátory. Paměť 3 je vytvořena buď z tyristoru, nebo zesilovače s kladnou zpětnou vazbou, nebo z číslicového klopného obvodu. Slouží k zapamatování signálů z tlačítek, které ovládají zapnutí a vypnutí indukčního motoru 7. Zapamatování signálu o zapnutí motoru je možno zrušit signálem o vypnutí motoru nebo signálem z ochran. Logický blok 4 je vytvořen z číslicových obvodů a výkonových členů určených pro ovládání cívek stykačů v přepínači 6 hvězda-trojúhelník v závislosti na signálech z komparátoru 2, z paměti 3 a z časového členu 5.

Časový člen 5 je buď analogový integrátor, nebo časový integrovaný obvod. Slouží k vytváření signálu s nastavitelným časovým zpožděním s ohledem na signál přivedený na jeho vstup. Při prvním zapnutí indukčního motoru 7 řídí časový člen 5 práci logického bloku 4, tak, aby se indukční motor 7 zapnul do hvězdy, i když při tomto zapnutí je proud motoru 7 nulový, takže komparátor 2 odblokovává logický blok 4. Časový člen 5 se též využívá při nastavování přepínače 6, když se provizorně nastavuje dlouhý čas přepnutí a kontroluje se funkce nastavení komparátoru 2. Přepínač 6 hvězda-trojúhelník je vytvořen ze tří stykačů, nebo bezkontaktních prvků například tyristorů nahrazujících stykače. Jeden stykač zapojuje indukční motor 7 na střídavé napájecí napětí, druhý stykač přepojuje vinutí statoru indukčního motoru 7 do hvězdy a třetí stykač přepojuje vinutí indukčního motoru 7 do trojúhelníku.

Čidlo 8 proudu jsou proudové transformátory, které měří napájecí proud indukčního motoru 7. První výstup 065 přepínače 6 hvězda-trojúhelník je spojen s napájecím vstupem 071 indukčního motoru 7. Druhý výstup 066 přepínače 6 hvězda-trojúhelník je spojen s přepínacím vstupem 072 indukčního motoru 7. Zapínací vstup 10 zapojení je spojen se zapínacím vstupem 031 paměti 3. Vypínací vstup 032 paměti 3 je spojen s vypínacím vstupem 11 zapojení. Vstup 12 ochran zapojení je spojen s vstupem 033 ochran paměti 3. Výstup 034 paměti 3 je spojen jednak s řídicím vstupem 042 logického bloku 4 a jednak přes časový člen 5 s časovým vstupem 043 logického bloku 4. Síťový výstup 044 logického bloku je spojen se síťovým vstupem 064 přepínače 6 hvězda-trojúhelník. Vstup 063 pro přepínání do hvězdy přepínače 6 hvězda-trojúhelník je spojen s výstupem 045 pro přepínání hvězdy logického bloku 4. Výstup 046 pro přepínání do trojúhelníku logického bloku 4 je spojen se vstupem 062 pro přepínání do trojúhelníku přepínače 6 hvězda-trojúhelník. Napájecí vstup 061 přepínače 6 hvězda-trojúhelník je spojen s čidlem 8 proudu. Čidlo 8 proudu je spojeno jednak s napájecím vstupem 13 zapojení a jednak přes převodník 1 s řídicím vstupem 021 komparátoru 2. Nastavovací vstup 022 komparátoru 2 je spojen s běžcem potenciometru 9. Výstup 023 komparátoru 2 je spojen s proudovým vstupem 041 logického bloku 4.

Zapojení pracuje takto. Indukční motor 7 se napájí třífázovým napětím, které se přivádí na napájecí vstup 13 zapojení odkud se přivádí přes čidlo 8 proudu na napájecí vstup 061 přepínače 8 hvězda-trojúhelník.

Povel k zapnutí indukčního motoru 7 se dává zapínacím tlačítkem, které je připojeno na zapínací vstup 10 zapojení, které však není na výkrese znázorněno. Zapínací signál přichází ze zapínacího tlačítka a přes zapínací vstup 10 zapojení na zapínací vstup 031 paměti 3. V paměti 3 se uchevává informace o zapnutí. Zapínací signál z výstupu 034 paměti 3 přichází současně na vstup časového členu 5 a na řídicí vstup 042 logického bloku 4. Logický blok 4 vyšle povel přes svůj výstup 45 pro zapojení hvězdy a na vstup 063 pro zapojení do hvězdy přepínače 6 hvězda-trojúhelník a první stykač zapne vinutí statoru indukčního motoru 7 do hvězdy. S malým zpožděním se přes síťový výstup 044 logického bloku 4 na síťový vstup 064 přepínače 6 hvězda-trojúhelník dává povel třetímu stykači ke připojení napájecího napětí, kterým se napájí indukční motor 7. Třífázové napájecí napětí přichází z napájecího vstupu 13 zapojení přes čidlo 6 proudu na napájecí vstup 061 přepínače 6 hvězda-trojúhelník, odtud se vede na první výstup 065 přepínače 6 hvězda - trojúhelník a dále na napájecí vstup 071 a na přepínací vstup 072 indukčního motoru 7. Indukční motor 7 se začne rozbíhat.

Při rozběhu indukčního motoru 7 působí svým vlivem časový člen 5, který blokuje činnost logického bloku 4. Tento vliv se projevuje tak, že časový člen 5 překrývá čas při zapnutí síťového stykače v době, kdy ještě neteče vinutím statoru indukčního motoru 7 proud. Čidlo 8 proudu dává signál nulový a proto je v té době i na řídicím vstupu 021 komparátoru 2 signál nulový a na nastavovacím vstupu 022 komparátoru 2 je signál odpovídající požadované hodnotě proudu pro přepnutí. Protože signál na řídicím vstupu 021 komparátoru je nulový a tedy je menší než na jeho nastavovacím vstupu 022, je na výstupu 023 komparátoru 2 signál nesoucí informaci logickému bloku 4, že je možno přepnout. Tímto signálem se logický blok 4 odblokuje. Aby však v tomto případě, to je při spouštění indukčního motoru 7 k přepnutí nedošlo, zablokuje časový člen 5 svým zpožděným signálem činnost logického bloku 4 na jeho časovém vstupu 043 po dobu řádové jedné sekundy. Během této doby se vytvoří na řídicím vstupu 021 komparátoru signál odpovídající skutečné hodnotě odebíraného proudu, takže po odblokování činnosti logického bloku 4 je na výstupu 023 komparátoru 2 správný signál. Po spuštění indukčního motoru 7 se signál o velikosti napájecího proudu přenáší z čidla 8 proudu do převodníku 7, kde se zpracovává na stejnosměrný napěťový signál. Tento stejnosměrný napěťový signál odpovídající skutečné hodnotě odebíraného proudu se vede z výstupu převodníku 1 na řídicí vstup 021 komparátoru 2. Na nastavovací vstup 022 komparátoru 2 se přivádí napětí z běžce potenciometru 9, který odpovídá velikosti požadovaného proudu pro přepnutí indukčního motoru 7 z hvězdy do trojúhelníku. Pokud je hodnota skutečného proudu odebíraného indukčním motorem 7 větší než požadovaná hodnota proudu stanovená pro přepnutí indukčního motoru 7 z hvězdy do trojúhelníku, potom je na výstupu 023 komparátoru 2 napěťový signál jedné polarity, který dává logickému bloku 4 informaci, že trvá povel pro zapojení vinutí indukčního motoru 7 do hvězdy a blokuje jinou činnost logického bloku 4. Když poklesne proud odebíraný indukčním motorem 7 pod stanovenou hodnotu, zaznamená tuto informaci čidlo 8 proudu a předá ji přes převodník 1 na řídicí vstup 021 komparátoru 2. Když komparátor 2 zjistí, že skutečná hodnota odebíraného proudu indukčním motorem 7 je menší než požadovaná hodnota odebíraného proudu, která je na nastavovacím vstupu 022

komparátoru 2 změni komparátor 2 polaritu svého výstupu a tím dá logickému bloku 4 pokyn k přepnutí vinutí indukčního motoru 7 z hvězdy do trojúhelníka. Logický blok 4 nejprve přes svůj výstup 045 pro přepínání do hvězdy vyšle povel na vstup 063 pro přepínání do hvězdy přepínače 6 hvězda-trojúhelník a tímto povelom se rozepne druhý stykač a odpojí se zapojení vinutí indukčního motoru 7 do hvězdy. Potom vyšle logický blok 4 přes svůj výstup 046 pro zapojení do trojúhelníku na vstup 062 pro zapojení do trojúhelníku přepínače 6 hvězda-trojúhelník, a tímto povelom se sepne třetí stykač, který zapojí vinutí indukčního motoru 7 do trojúhelníku. Časového členu 5 se též používá při nastavení optimálního proudu pro přepnutí indukčního motoru 7 z hvězdy do trojúhelníku. Při tomto nastavování se nejprve nastaví v časovém členu 5 delší čas, po který se blokuje činnost logického bloku 4. tento čas je řádově ve stovkách sekund. Sleduje se, při jaké hodnotě napájecího proudu se komparátor 2 překlápí. Požadovaná hodnota překlápěcího proudu se potom nastavuje na potenciometru 9, který se může tímto způsobem cejchovat. Protože je činnost logického bloku 4 blokována časovým členem 5, nemá překlápění komparátoru 2 vliv na sepnutí jednotlivých stykačů v přepínači 6 hvězda-trojúhelník. Po nastavení optimální hodnoty napájecího proudu při které komparátor 2 překlápí se časový člen 5 opět nastaví na původní krátkodobé zpoždění, kterým se překrývá čas při sepnutí síťového stykače.

K zastavení indukčního motoru 7 může dojít buď stlačením vypínacího tlačítka, nebo vysláním signálu z obvodů ochran. Při stlačení vypínacího tlačítka, které není na výkrese znázorněno, a které je připojeno na vypínací vstup 11 zapojení, přijde signál k vypnutí indukčního motoru 7 na vypínací vstup 032 paměti 3. Z výstupu 034 paměti 3 přichází tento signál na řídicí vstup 042 logického bloku 4. Logický blok 4 dává povel přes všechny své výstupy 044, 045, 046 do přepínače 6 hvězda-trojúhelník k rozepnutí všech tří stykačů. Tím se přerušá přívod proudu mezi napájecím vstupem 13 zapojení a vstupy 071, 072 indukčního motoru 7, který se zastaví. Stejným způsobem dojde k zastavení indukčního motoru 7 při příchodu signálu z ochranných obvodů, které jsou připojeny na vstup 13 ochran zapojení a které nejsou na výkrese znázorněny. Signály z ochranných obvodů působí stejně jako vypínací signál.

Vynálezu se využije při zapínání indukčních motorů, zejména pro pohony hlavních agregátů tabulových nůžek a lisů.

PŘEDMĚT VYNÁLEZU

Zapojení pro spouštění indukčního motoru přepínačem hvězda-trojúhelník u kterého je první výstup přepínače hvězda-trojúhelník spojen s napájecím vstupem indukčního motoru a druhý výstup přepínače hvězda-trojúhelník je spojen s přepínacím vstupem indukčního motoru, vyznačující se tím, že zapínací vstup (10) zapojení je spojen se zapínacím vstupem (031) paměti (3) jejíž vypínací vstup (032) je spojen s vypínacím vstupem (1) zapojení, jehož vstup (12) ochran je spojen se vstupem (033) ochran paměti (3), jejíž výstup (034) je spojen jednak s řídicím vstupem (042) logického bloku (4) a jednak přes časový člen (5) s časovým vstupem (043) logického bloku (4), jehož síťový výstup (044) je spojen se síťovým vstupem (064) přepínače (6) hvězda-trojúhelník, jehož vstup (063) pro přepínání do hvězdy je spojen s výstupem (045) pro přepínání do hvězdy logického bloku (4), jehož výstup (046) pro přepínání do trojúhelníku je spojen se vstupem (062) pro přepínání do trojúhelníku přepínače (6) hvězda-trojúhelník, jehož napájecí vstup (061) je spojen s čidlem (8) proudu, které je spojeno jednak s napájecím vstupem (13) zapojení a jednak přes převodník (1) s řídicím vstupem (021) komparátoru (2), jehož nastavovací vstup (022) je spojen s běžcem potenciometru (9) a výstup (023) komparátoru (2) je spojen s pruhovým vstupem (041) logického bloku (4).

