



(12) 实用新型专利

(10) 授权公告号 CN 221778372 U

(45) 授权公告日 2024. 09. 27

(21) 申请号 202420013943.7

(22) 申请日 2024.01.04

(73) 专利权人 甘肃省定西公路应急保障与路网
监测中心

地址 743000 甘肃省定西市安定区交通中
路181号

(72) 发明人 裴生俊 高广财

(74) 专利代理机构 上海海颂知识产权代理事务
所(普通合伙) 31258

专利代理师 季萍

(51) Int. Cl.

E01H 1/05 (2006.01)

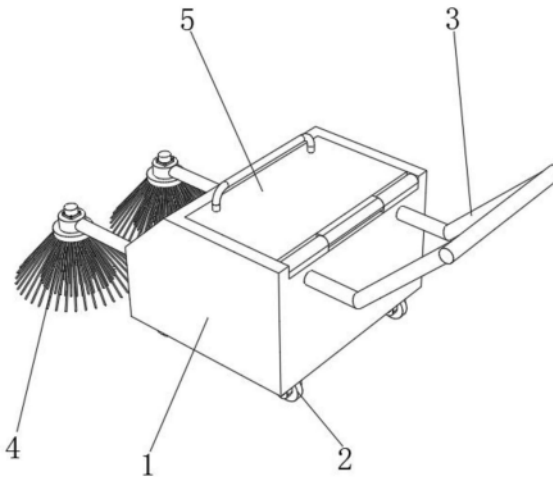
权利要求书1页 说明书3页 附图4页

(54) 实用新型名称

一种公路养护用的清洗器

(57) 摘要

本实用新型涉及公路养护技术领域,具体涉及一种公路养护用的清洗器,包括箱体、万向轮、把手一、清扫结构和喷淋结构,所述箱体的底部固定连接若干个万向轮,所述箱体的右侧固定连接把手一,所述箱体的顶部安装有喷淋结构,所述箱体的左侧安装有清扫结构。本实用新型设置有清扫结构,开启电机二,电机二带动清扫辊转动,清扫辊对公路表面进行清扫,根据道路的宽度不同,开启电机一,从而使清扫辊可以对不同宽度的马路进行清扫,本实用新型设置有喷淋结构,拉动把手二,从而打开盖板,向箱体内加水,通过水泵将箱体内的水抽出,通过喷淋头对马路表面进行喷淋,从而清洁路面,便于使用。



1. 一种公路养护用的清洗器,包括箱体(1)、万向轮(2)、把手一(3)、清扫结构(4)和喷淋结构(5),其特征在于:所述箱体(1)的底部固定连接若干个万向轮(2),所述箱体(1)的右侧固定连接把手一(3),所述箱体(1)的顶部安装有喷淋结构(5),所述箱体(1)的左侧安装有清扫结构(4),所述清扫结构(4)包括固定杆一(41)、电机一(42)、齿轮一(43)、齿轮二(44)、转轴(45)、限位环(46)、螺纹杆(47)、固定杆二(48)、连接块(49)、支撑杆(410)、电机二(411)和清扫辊(412)。

2. 根据权利要求1所述的一种公路养护用的清洗器,其特征在于:所述固定杆一(41)的左侧固定连接电机一(42),所述电机一(42)的电机轴穿过固定杆一(41)固定连接齿轮一(43),所述齿轮一(43)啮合齿轮二(44),所述齿轮二(44)固定连接在转轴(45)的外壁上,所述转轴(45)的后侧外壁固定连接限位环(46)。

3. 根据权利要求2所述的一种公路养护用的清洗器,其特征在于:所述转轴(45)和限位环(46)转动连接固定杆一(41),所述转轴(45)的前后两侧均固定连接螺纹杆(47),所述螺纹杆(47)螺纹连接固定杆二(48),所述固定杆二(48)滑动连接固定杆一(41)。

4. 根据权利要求3所述的一种公路养护用的清洗器,其特征在于:所述固定杆二(48)远离转轴(45)的一侧固定连接连接块(49),所述连接块(49)的左侧固定连接支撑杆(410),所述支撑杆(410)的顶部固定连接电机二(411),所述电机二(411)的电机轴穿过支撑杆(410)固定连接清扫辊(412)。

5. 根据权利要求1所述的一种公路养护用的清洗器,其特征在于:所述喷淋结构(5)包括铰链支座(51)、盖板(52)、把手二(53)、蓄电池(54)、水泵(55)和喷淋头(56),所述铰链支座(51)的一端固定连接在箱体(1)的顶部。

6. 根据权利要求5所述的一种公路养护用的清洗器,其特征在于:所述铰链支座(51)的另一端固定连接盖板(52),所述盖板(52)的顶部固定连接把手二(53),所述盖板(52)卡接箱体(1),所述箱体(1)的前端安装有蓄电池(54)和水泵(55),所述水泵(55)的底部固定连接喷淋头(56)。

一种公路养护用的清洗器

技术领域

[0001] 本实用新型属于公路养护技术领域,具体涉及一种公路养护用的清洗器。

背景技术

[0002] 公路养护就是对公路的保养与维护,保养侧重于从建成通车开始的全过程养护,维护侧重于对被破坏的部分进行修复,公路建成通车后,因承受车轮的磨损和冲击,受到暴雨、洪水、风沙、冰雪、日晒、冰融等自然力的侵蚀和风化,以及人为的破坏和修建时遗留的某些缺陷,公路使用质量会逐渐降低,因此,公路建成通车后必须采取养护维修措施,其中公路清洗是养护公路的重要手段,该过程中需要利用到清洗装置。

[0003] 但现有的公路清扫器不具有可以自由调节宽度的清扫结构,无法对不同宽度的公路进行清扫,从而无法清扫路边的灰尘,造成使用上的不便,因此亟需一种公路养护用的清洗器来解决上述问题。

实用新型内容

[0004] 为了克服上述的技术问题,本实用新型的目的在于提供一种公路养护用的清洗器,以解决上述背景技术中提出的现有的公路清扫器不具有可以自由调节宽度的清扫结构的问题。

[0005] 为实现上述目的,本实用新型提供如下技术方案:一种公路养护用的清洗器,包括箱体、万向轮、把手一、清扫结构和喷淋结构,所述箱体的底部固定连接若干个万向轮,所述箱体的右侧固定连接把手一,所述箱体的顶部安装有喷淋结构,所述箱体的左侧安装有清扫结构。

[0006] 优选的,所述清扫结构包括固定杆一、电机一、齿轮一、齿轮二、转轴、限位环、螺纹杆、固定杆二、连接块、支撑杆、电机二和清扫辊。

[0007] 优选的,所述固定杆一的左侧固定连接电机一,所述电机一的电机轴穿过固定杆一固定连接齿轮一,所述齿轮一啮合齿轮二,所述齿轮二固定连接在转轴的外壁上,所述转轴的后侧外壁固定连接限位环。

[0008] 优选的,所述转轴和限位环转动连接固定杆一,所述转轴的前后两侧均固定连接螺纹杆,所述螺纹杆螺纹连接固定杆二,所述固定杆二滑动连接固定杆一。

[0009] 优选的,所述固定杆二远离转轴的一侧固定连接连接块,所述连接块的左侧固定连接支撑杆,所述支撑杆的顶部固定连接电机二,所述电机二的电机轴穿过支撑杆固定连接清扫辊。

[0010] 优选的,所述喷淋结构包括铰链支座、盖板、把手二、蓄电池、水泵和喷淋头,所述铰链支座的一端固定连接在箱体的顶部。

[0011] 优选的,所述铰链支座的另一端固定连接盖板,所述盖板的顶部固定连接把手二,所述盖板卡接箱体,所述箱体的前端安装有蓄电池和水泵,所述水泵的底部固定连接喷淋头。

[0012] 与现有技术相比,本实用新型的有益效果是:

[0013] 1、该一种公路养护用的清洗器设置有清扫结构,开启电机二,电机二带动清扫辊转动,清扫辊对公路表面进行清扫,根据道路的宽度不同,开启电机一,电机一带动齿轮一转动,齿轮一带动齿轮二转动,齿轮二带动转轴转动,转轴带动螺纹杆转动,使螺纹杆带动固定杆二向远离转轴的一侧移动,从而使清扫辊可以对不同宽度的马路进行清扫。

[0014] 2、该一种公路养护用的清洗器设置有喷淋结构,拉动把手二,从而打开盖板,向箱体内加水,通过水泵将箱体内部的水抽出,通过喷淋头对马路表面进行喷淋,从而清洁路面,便于使用。

附图说明

[0015] 图1为本实用新型正面立体示意图;

[0016] 图2为本实用新型使用时的示意图;

[0017] 图3为本实用新型爆炸结构示意图;

[0018] 图4为本实用新型清扫结构爆炸结构示意图;

[0019] 图5为本实用新型喷淋结构爆炸结构示意图。

[0020] 图中:1、箱体;2、万向轮;3、把手一;4、清扫结构;41、固定杆一;42、电机一;43、齿轮一;44、齿轮二;45、转轴;46、限位环;47、螺纹杆;48、固定杆二;49、连接块;410、支撑杆;411、电机二;412、清扫辊;5、喷淋结构;51、铰链支座;52、盖板;53、把手二;54、蓄电池;55、水泵;56、喷淋头。

具体实施方式

[0021] 下面将结合本实用新型实施例中的附图,对本实用新型实施例中的技术方案进行清楚、完整地描述,显然,所描述的实施例仅仅是本实用新型一部分实施例,而不是全部的实施例。基于本实用新型中的实施例,本领域普通技术人员在没有做出创造性劳动前提下所获得的所有其他实施例,都属于本实用新型保护的范围。

[0022] 请参阅图1-5,本实用新型提供的一种实施例:一种公路养护用的清洗器,包括箱体1、万向轮2、把手一3、清扫结构4和喷淋结构5,箱体1的底部固定连接若干个万向轮2,箱体1的右侧固定连接把手一3,箱体1的顶部安装有喷淋结构5,箱体1的左侧安装有清扫结构4。

[0023] 清扫结构4包括固定杆一41、电机一42、齿轮一43、齿轮二44、转轴45、限位环46、螺纹杆47、固定杆二48、连接块49、支撑杆410、电机二411和清扫辊412。

[0024] 固定杆一41的左侧固定连接电机一42,电机一42的电机轴穿过固定杆一41固定连接齿轮一43,齿轮一43啮合齿轮二44,齿轮二44固定连接在转轴45的外壁上,转轴45的后侧外壁固定连接限位环46。

[0025] 转轴45和限位环46转动连接固定杆一41,转轴45的前后两侧均固定连接螺纹杆47,螺纹杆47螺纹连接固定杆二48,固定杆二48滑动连接固定杆一41,根据道路的宽度不同,开启电机一42,电机一42带动齿轮一43转动,齿轮一43带动齿轮二44转动,齿轮二44带动转轴45转动,转轴45带动螺纹杆47转动,使螺纹杆47带动固定杆二48向远离转轴45的一侧移动,从而使清扫辊412可以对不同宽度的马路进行清扫。

[0026] 固定杆二48远离转轴45的一侧固定连接连接块49,连接块49的左侧固定连接支撑杆410,支撑杆410的顶部固定连接电机二411,电机二411的电机轴穿过支撑杆410固定连接清扫辊412,开启电机二411,电机二411带动清扫辊412转动,清扫辊412对公路表面进行清扫。

[0027] 喷淋结构5包括铰链支座51、盖板52、把手二53、蓄电池54、水泵55和喷淋头56,铰链支座51的一端固定连接在箱体1的顶部。

[0028] 铰链支座51的另一端固定连接盖板52,盖板52的顶部固定连接把手二53,盖板52卡接箱体1,箱体1的前端安装有蓄电池54和水泵55,水泵55的底部固定连接喷淋头56,拉动把手二53,从而打开盖板52,向箱体1内加水,通过水泵55将箱体1内的水抽出,通过喷淋头56对马路表面进行喷淋,从而清洁路面,便于使用。

[0029] 工作原理:

[0030] 在使用时,开启电机二411,电机二411带动清扫辊412转动,清扫辊412对公路表面进行清扫,根据道路的宽度不同,开启电机一42,电机一42带动齿轮一43转动,齿轮一43带动齿轮二44转动,齿轮二44带动转轴45转动,转轴45带动螺纹杆47转动,使螺纹杆47带动固定杆二48向远离转轴45的一侧移动,从而使清扫辊412可以对不同宽度的马路进行清扫,拉动把手二53,从而打开盖板52,向箱体1内加水,通过水泵55将箱体1内的水抽出,通过喷淋头56对马路表面进行喷淋,从而清洁路面,便于使用。

[0031] 对于本领域技术人员而言,显然本实用新型不限于上述示范性实施例的细节,而且在不背离本实用新型的精神或基本特征的情况下,能够以其他的具体形式实现本实用新型。因此,无论从哪一点来看,均应将实施例看作是示范性的,而且是非限制性的,本实用新型的范围由所附权利要求而不是上述说明限定,因此旨在将落在权利要求的等同要件的含义和范围内的所有变化囊括在本实用新型内。不应将权利要求中的任何附图标记视为限制所涉及的权利要求。

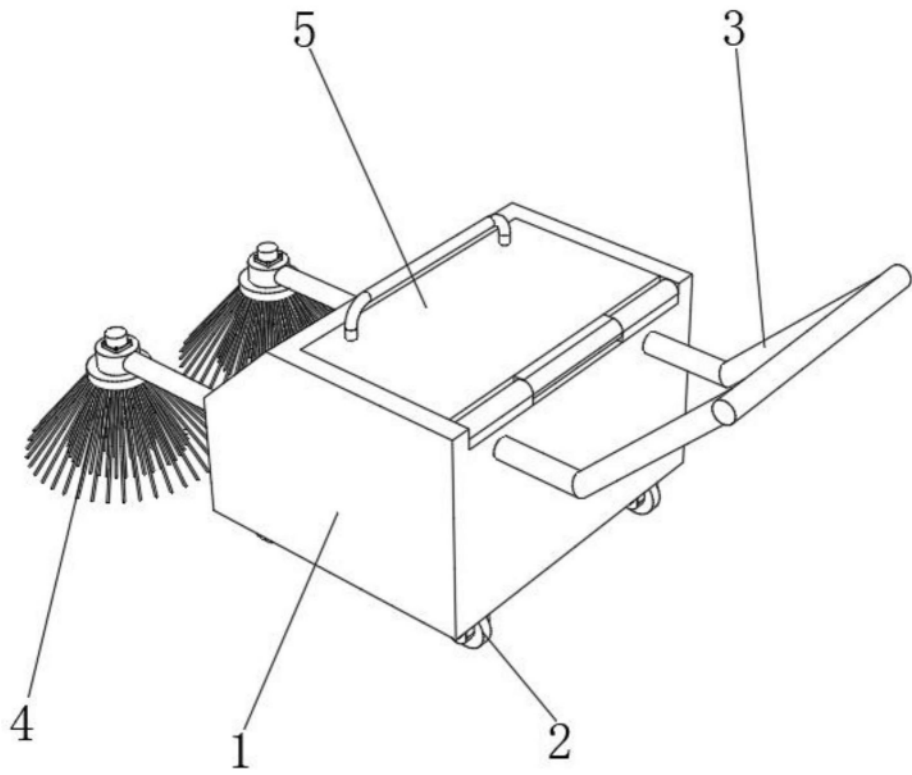


图1

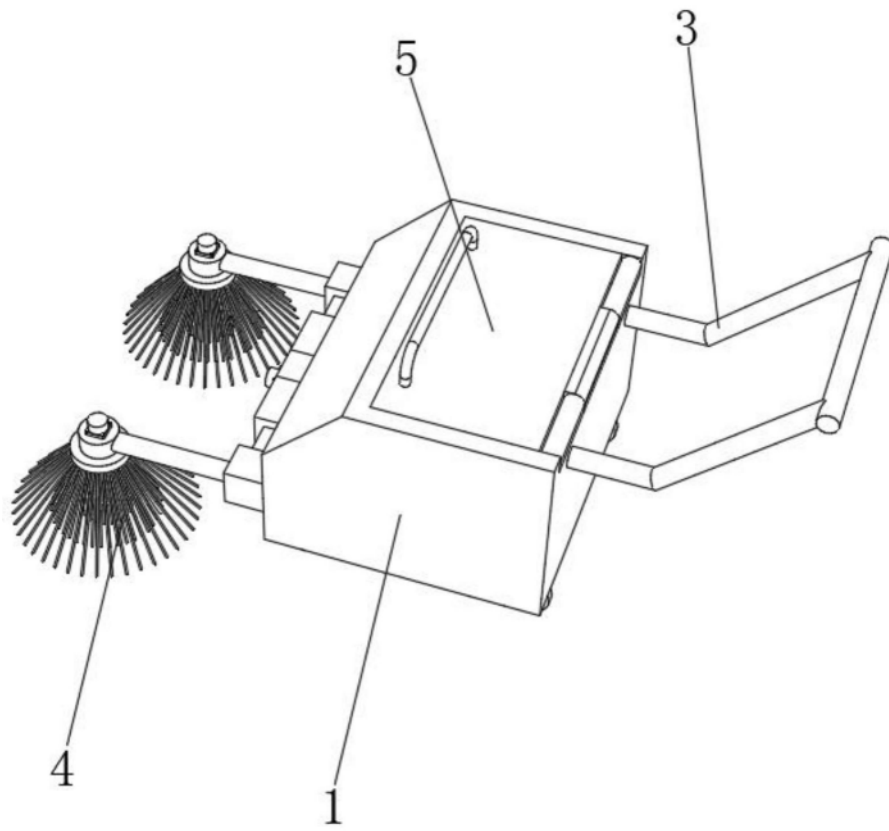


图2

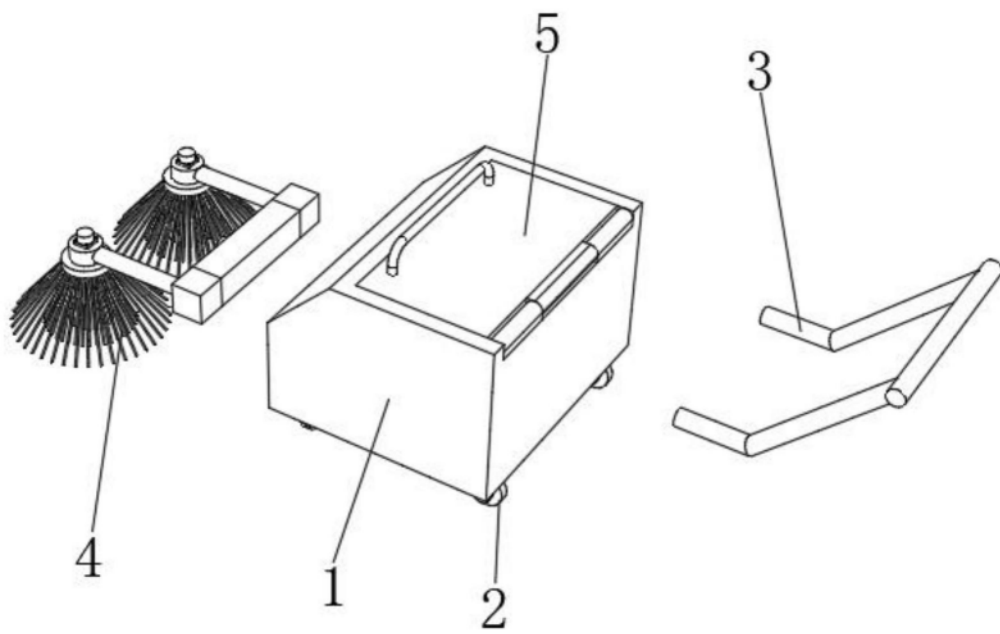


图3

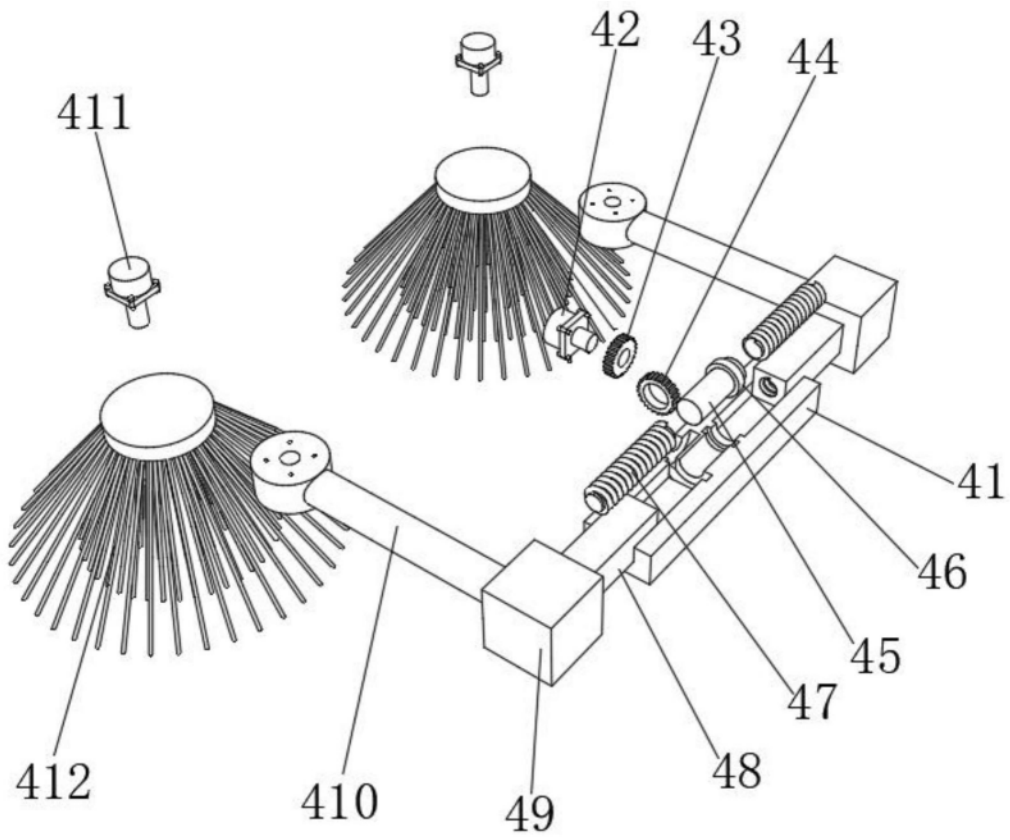


图4

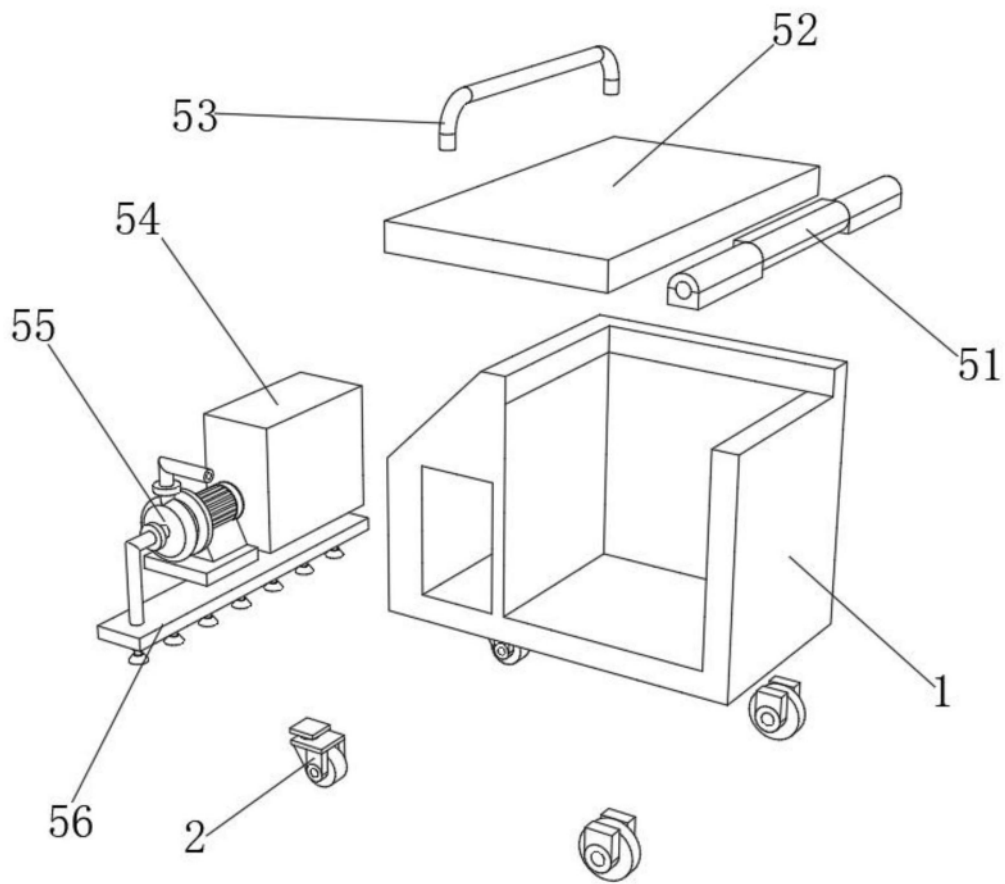


图5