

(19) 日本国特許庁(JP)

(12) 公開特許公報(A)

(11) 特許出願公開番号

特開2010-287867

(P2010-287867A)

(43) 公開日 平成22年12月24日(2010.12.24)

(51) Int.Cl.	F I	テーマコード (参考)
HO 1 L 31/042 (2006.01)	HO 1 L 31/04 R	3 B 1 1 6
BO 8 B 1/02 (2006.01)	BO 8 B 1/02	5 F 0 5 1
BO 8 B 7/04 (2006.01)	BO 8 B 7/04 A	5 F 1 5 1
BO 8 B 1/04 (2006.01)	BO 8 B 1/04	

審査請求 未請求 請求項の数 2 書面 (全 3 頁)

(21) 出願番号 特願2009-157302 (P2009-157302)
 (22) 出願日 平成21年6月10日 (2009.6.10)

(71) 出願人 596047665
 小牧 照博
 東京都あきる野市菅生1376番地2
 (72) 発明者 小牧 照博
 東京都あきる野市菅生1376番地2
 Fターム(参考) 3B116 AA46 AB54 BA08 BA12 BB22
 CD43
 5F051 BA03 BA11 JA11
 5F151 BA03 BA11 JA15

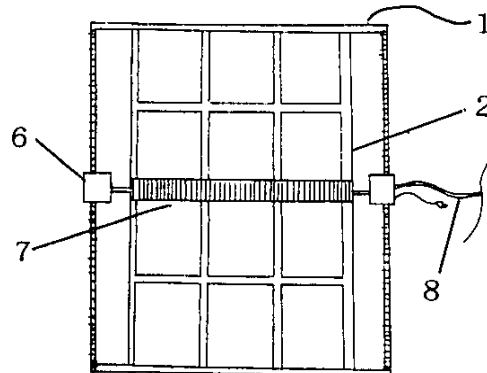
(54) 【発明の名称】 ソーラーパネル洗浄機

(57) 【要約】

【課題】 太陽光発電システムに於ける、ソーラーパネルの洗浄を安全かつ、容易にする。

【解決手段】 ソーラーパネルの洗浄機のフレーム1、に5、のようにギアを施しその上を固定車4、で支えた6、の中の歯車3、を電動させるとギアフレーム上を移動しながら7、の洗浄モップ類が回転移動し、洗浄ホース8、からの給水噴射でソーラーパネル2、を移動洗浄する。

【選択図】 図2



【特許請求の範囲】

【請求項 1】

太陽光発電システムに於ける、ソーラーパネルの洗浄を安全かつ、容易にしたソーラーパネル洗浄機を提供するものである。

【請求項 2】

ソーラーパネルの多彩なサイズに、容易に合わせることができるよう、ソーラーパネル洗浄機のフレームを伸縮自在にし、又そのフレームにギアを施して、洗浄機内部の歯車を電動させながら軸パイプのモップ類が回転移動して、それに接続されている給水ホースからの給水噴射によりソーラパネルを洗浄することができるものである。

【発明の詳細な説明】

【技術分野】

【0001】

本発明は、太陽光発電システムに於けるソーラーパネルの洗浄を、容易にできるようにしたソーラーパネル洗浄機である、又本発明はソーラーパネルの多彩なサイズに対応する為に、洗浄機移動部のフレームを伸縮自在にし、又洗浄機の稼働時の移動を安全かつ円滑にする為に、フレームにギアを施したものである。

【背景技術】

【0002】

従来、太陽光発電システムに於けるソーラーパネルは、屋根上など危険な高所に設置されており、又ソーラーパネル自体の表面は破損しやすい材質のため、洗浄が困難であった。

【発明の開示】

【発明が解決しようとする課題】

【0003】

太陽光発電システムに於ける、ソーラーパネルの洗浄を安全かつ、容易にする。

【課題を解決する為の手段】

【0004】

伸縮自在のフレームにギアを施し、その両側に歯車付きの電動車を取付けその電動車を繋ぐ穴あきパイプに洗浄モップ類を取付け又、そのパイプに接続してある給水ホースからの水を回転噴射しながら、ソーラーパネルを移動洗浄する。

【発明の効果】

【0005】

このようにすれば、太陽光発電システムに於ける、ソーラーパネルの洗浄を安全かつ、容易にできるものである。

【実施例】

【0006】

本発明は、太陽光発電システムに於けるソーラーパネルの洗浄を安全かつ容易にできるようにしたもので、それを図面について説明すれば、ソーラーパネル洗浄機のフレーム 1、に 5、のようにギアを施しその上を固定車 4、で支えた 6、の中の歯車 3、を電動させると、ギアフレーム上を移動しながら 7、の洗浄モップ類が回転移動し、洗浄ホース 8、からの給水噴射でソーラーパネル 2、を移動洗浄する。

【図面の簡単な説明】

【0007】

【図 1】 ソーラーパネルの洗浄機の平面図である。

【図 2】 ソーラーパネルの洗浄時の平面図である。

【図 3】 ソーラーパネルの洗浄時の正面図である。

【符号の説明】

【0008】

- 1 ソーラーパネルの洗浄機のフレーム
- 2 ソーラーパネル
- 3 ソーラーパネルの洗浄機の内部歯車

10

20

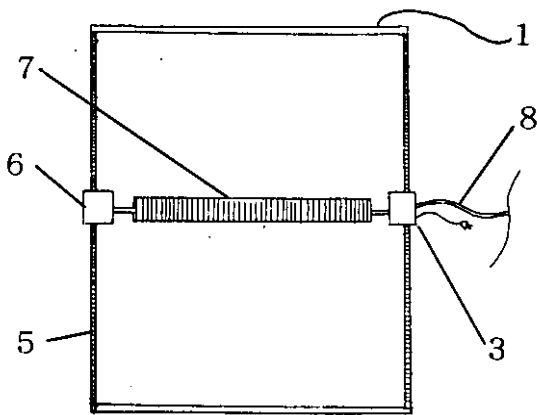
30

40

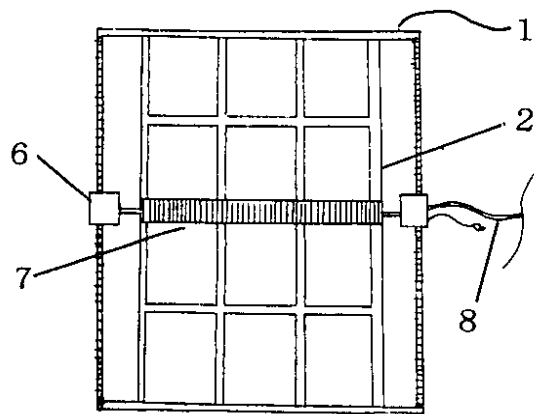
50

- 4 ソーラーパネルの洗浄機の固定車
- 5 ソーラーパネルの洗浄機のギアフレーム
- 6 ソーラーパネルの洗浄機の電動車
- 7 ソーラーパネルの洗浄機の回転モップ類
- 8 給水ホース

【図1】



【図2】



【図3】

