



# (12)实用新型专利

(10)授权公告号 CN 208063394 U

(45)授权公告日 2018.11.06

(21)申请号 201820609143.6

(22)申请日 2018.04.26

(73)专利权人 丘雨

地址 364200 福建省龙岩市杭县城南村中  
营2路二十八号

(72)发明人 丘雨

(51)Int.Cl.

H04R 1/02(2006.01)

(ESM)同样的发明创造已同日申请发明专利

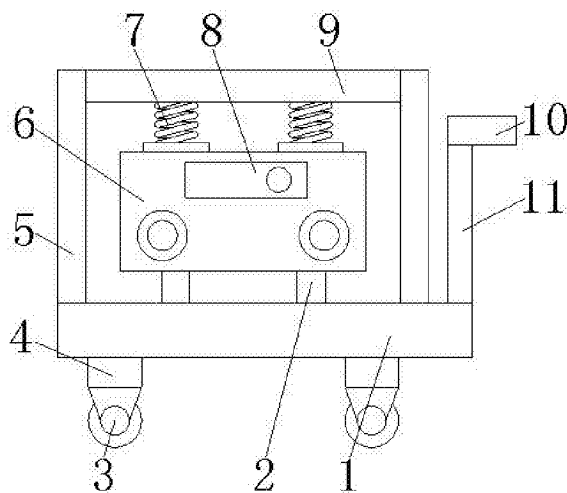
权利要求书1页 说明书3页 附图1页

## (54)实用新型名称

一种带投影仪的音响

## (57)摘要

本实用新型公开了一种带投影仪的音响,包括工作台,工作台顶部的两侧均固定连接挡板,挡板的内侧固定连接底板,底板底部的两侧均固定连接第一弹簧,第一弹簧的底部固定连接音响本体。本实用新型通过设置工作台、传动杆、万向轮、支撑柱、挡板、音响本体、第一弹簧、投影仪本体、底板、把手、连接杆、滑杆、第一滑槽、传动板、第二滑槽、滑板、第二弹簧、活动杆和支撑块的配合使用,解决了现有的带投影仪音响在使用时,由于路面高低不平,带来很大的晃动,造成带投影仪音响出现零件掉落或损坏的现象,导致现有的带投影仪音响在使用时减震效果不好的问题,方便了使用者的使用,提高了带投影仪音响的实用性。



1. 一种带投影仪的音响,包括工作台(1),其特征在于:所述工作台(1)顶部的两侧均固定连接有挡板(5),所述挡板(5)的内侧固定连接有底板(9),所述底板(9)底部的两侧均固定连接有第一弹簧(7),所述第一弹簧(7)的底部固定连接有音响本体(6),所述音响本体(6)表面的顶部固定连接有投影仪本体(8),所述音响本体(6)底部的两侧均固定连接有传动杆(2),所述传动杆(2)的底部贯穿至工作台(1)的内腔并固定连接有传动板(14),所述传动板(14)的两侧均固定连接有滑杆(12),所述工作台(1)内壁底部的两侧均固定连接有支撑块(19),所述支撑块(19)的表面活动连接有活动杆(18),所述活动杆(18)的底部固定连接第二弹簧(17),所述第二弹簧(17)的底部与工作台(1)的内壁固定连接,所述活动杆(18)远离支撑块(19)的一侧活动连接有滑板(16),所述传动板(14)底部的两侧均开设有与滑板(16)配合使用的第二滑槽(15),所述第二滑槽(15)的内壁与滑板(16)的顶部滑动连接,所述工作台(1)顶部的右侧固定连接连接杆(11),所述连接杆(11)的顶部固定连接把手(10)。

2. 根据权利要求1所述的一种带投影仪的音响,其特征在于:所述工作台(1)底部的两侧均固定连接支撑柱(4),所述支撑柱(4)的底部活动连接万向轮(3)。

3. 根据权利要求1所述的一种带投影仪的音响,其特征在于:所述工作台(1)内壁的两侧均开设有与滑杆(12)配合使用的滑槽(13),所述滑槽(13)的内壁与滑杆(12)的外侧滑动连接。

4. 根据权利要求1所述的一种带投影仪的音响,其特征在于:所述工作台(1)顶部的两侧均开设有与传动杆(2)配合使用的通口,所述把手(10)的表面固定连接防滑套,且防滑套的表面设置有防滑纹。

## 一种带投影仪的音响

### 技术领域

[0001] 本实用新型涉及音响技术领域,具体为一种带投影仪的音响。

### 背景技术

[0002] 音响指除了人的语言、音乐之外的其他声响,包括自然环境的声响、动物的声音、机器工具的音响、人的动作发出的各种声音等,音响大概包括功放、周边设备(包括压限器、效果器、均衡器、VCD、DVD等)、扬声器(音箱、喇叭)、调音台、麦克风、显示设备等等加起来一套,其中,音箱就是声音输出设备、喇叭、低音炮等,一个音箱里包括高、低、中三种扬声器,三种但不一定就三个,技术的发展历史可以分为电子管、晶体管、集成电路、场效应管四个阶段。

[0003] 音响是日常生活中必不可少的一部分,现有的带投影仪音响在使用时,由于路面高低不平,带来很大的晃动,造成带投影仪音响出现零件掉落或损坏的现象,导致现有的带投影仪音响在使用时减震效果不好,不方便使用者的使用,降低了带投影仪音响的实用性。

### 实用新型内容

[0004] (一)解决的技术问题

[0005] 针对现有技术的不足,本实用新型提供了一种带投影仪的音响,具备减震效果好的等优点,解决了现有的带投影仪音响在使用时减震效果不好的问题。

[0006] (二)技术方案

[0007] 为实现上述减震效果好的目的,本实用新型提供如下技术方案:一种带投影仪的音响,包括工作台,所述工作台顶部的两侧均固定连接挡板,所述挡板的内侧固定连接底板,所述底板底部的两侧均固定连接第一弹簧,所述第一弹簧的底部固定连接音响本体,所述音响本体表面的顶部固定连接投影仪本体,所述音响本体底部的两侧均固定连接传动杆,所述传动杆的底部贯穿至工作台的内部并固定连接传动板,所述传动板的两侧均固定连接滑杆,所述工作台内壁底部的两侧均固定连接支撑块,所述支撑块的表面活动连接有活动杆,所述活动杆的底部固定连接第二弹簧,所述第二弹簧的底部与工作台的内壁固定连接,所述活动杆远离支撑块的一侧活动连接滑板,所述传动板底部的两侧均开设有与滑板配合使用的第二滑槽,所述第二滑槽的内壁与滑板的顶部滑动连接,所述工作台顶部的右侧固定连接连接杆,所述连接杆的顶部固定连接把手。

[0008] 优选的,所述工作台底部的两侧均固定连接支撑柱,所述支撑柱的底部活动连接有万向轮。

[0009] 优选的,所述工作台内壁的两侧均开设有与滑杆配合使用的滑槽,所述第一滑槽的内壁与滑杆的外侧滑动连接。

[0010] 优选的,所述工作台顶部的两侧均开设有与传动杆配合使用的通口,所述把手的表面固定连接防滑套,且防滑套的表面设置有防滑纹。

[0011] (三)有益效果

[0012] 与现有技术相比,本实用新型提供了一种带投影仪的音响,具备以下有益效果:

[0013] 1、本实用新型通过设置工作台、传动杆、万向轮、支撑柱、挡板、音响本体、第一弹簧、投影仪本体、底板、把手、连接杆、滑杆、第一滑槽、传动板、第二滑槽、滑板、第二弹簧、活动杆和支撑块的配合使用,解决了现有的带投影仪音响在使用时,由于路面高低不平,带来很大的晃动,造成带投影仪音响出现零件掉落或损坏的现象,导致现有的带投影仪音响在使用时减震效果不好的问题,方便了使用者的使用,提高了带投影仪音响的实用性。

[0014] 2、本实用新型通过设置防滑套,增加了使用者手部与把手的接触面积,避免了因缺乏防滑装置,导致使用者在推动把手时会出现脱落的现象,通过设置第一滑槽,方便了滑杆在工作台内的滑动,减少了滑杆与工作台之间的摩擦力,延长了零件的使用寿命,通过设置第二滑槽,方便了滑板在传动板内的滑动,减少了滑板与传动板之间的摩擦力,延长了零件的使用寿命。

### 附图说明

[0015] 图1为本实用新型结构示意图;

[0016] 图2为本实用新型结构工作台的剖视图。

[0017] 图中:1工作台、2传动杆、3万向轮、4支撑柱、5挡板、6音响本体、7第一弹簧、8投影仪本体、9底板、10把手、11连接杆、12滑杆、13第一滑槽、14传动板、15第二滑槽、16滑板、17第二弹簧、18活动杆、19支撑块。

### 具体实施方式

[0018] 下面将结合本实用新型实施例中的附图,对本实用新型实施例中的技术方案进行清楚、完整地描述,显然,所描述的实施例仅仅是本实用新型一部分实施例,而不是全部的实施例。基于本实用新型中的实施例,本领域普通技术人员在没有做出创造性劳动前提下所获得的所有其他实施例,都属于本实用新型保护的范围。

[0019] 请参阅图1-2,一种带投影仪的音响,包括工作台1,工作台1顶部的两侧均固定连接有挡板5,挡板5的内侧固定连接有底板9,底板9底部的两侧均固定连接有第一弹簧7,第一弹簧7的底部固定连接有音响本体6,音响本体6表面的顶部固定连接有投影仪本体8,音响本体6底部的两侧均固定连接有传动杆2,传动杆2的底部贯穿至工作台1的内腔并固定连接有传动板14,工作台1顶部的两侧均开设有与传动杆2配合使用的通口,传动板14的两侧均固定连接有滑杆12,工作台1内壁的两侧均开设有与滑杆12配合使用的的第一滑槽13,第一滑槽13的内壁与滑杆12的外侧滑动连接,通过设置第一滑槽13,方便了滑杆12在工作台1内的滑动,减少了滑杆12与工作台1之间的摩擦力,延长了零件的使用寿命,工作台1内壁底部的两侧均固定连接有支撑块19,支撑块19的表面活动连接有活动杆18,活动杆18的底部固定连接有第二弹簧17,第二弹簧17的底部与工作台1的内壁固定连接,活动杆18远离支撑块19的一侧活动连接有滑板16,传动板14底部的两侧均开设有与滑板16配合使用的第二滑槽15,第二滑槽15的内壁与滑板16的顶部滑动连接,通过设置第二滑槽15,方便了滑板16在传动板14内的滑动,减少了滑板16与传动板14之间的摩擦力,延长了零件的使用寿命,工作台1顶部的右侧固定连接有连接杆11,连接杆11的顶部固定连接有把手10,把手10的表面固定连接防滑套,且防滑套的表面设置有防滑纹,通过设置防滑套,增加了使用者手部与把手

10的接触面积,避免了因缺乏防滑装置,导致使用者在推动把手10时会出现脱落的现象,工作台1底部的两侧均固定连接有支撑柱4,支撑柱4的底部活动连接有万向轮3,本实用新型通过设置工作台1、传动杆2、万向轮3、支撑柱4、挡板5、音响本体6、第一弹簧7、投影仪本体8、底板9、把手10、连接杆11、滑杆12、第一滑槽13、传动板14、第二滑槽15、滑板16、第二弹簧17、活动杆18和支撑块19的配合使用,解决了现有的带投影仪音响在使用时,由于路面高低不平,带来很大的晃动,造成带投影仪音响出现零件掉落或损坏的现象,导致现有的带投影仪音响在使用时减震效果不好的问题,方便了使用者的使用,提高了带投影仪音响的实用性。

[0020] 在使用时,使用者通过把手10对工作台1进行推动,由万向轮3带动工作台1进行移动,由于路面不平,音响本体6进行移动,音响本体6的移动使第一弹簧7发生形变,音响本体6的移动带动传动杆2进行移动,传动杆2的移动带动传动板14进行移动,传动板14的移动带动滑杆12在第一滑槽13内进行滑动,传动板14的移动带动滑板16在第二滑槽15内进行滑动,通过滑板16的移动,滑板16带动活动杆18进行移动,活动杆18的移动使第二弹簧17发生形变,这样达到了减震效果好的功能。

[0021] 综上所述,该带投影仪的音响,通过工作台1、传动杆2、万向轮3、支撑柱4、挡板5、音响本体6、第一弹簧7、投影仪本体8、底板9、把手10、连接杆11、滑杆12、第一滑槽13、传动板14、第二滑槽15、滑板16、第二弹簧17、活动杆18和支撑块19的配合使用,解决了现有的带投影仪音响在使用时减震效果不好的问题。

[0022] 尽管已经示出和描述了本实用新型的实施例,对于本领域的普通技术人员而言,可以理解在不脱离本实用新型的原理和精神的情况下可以对这些实施例进行多种变化、修改、替换和变型,本实用新型的范围由所附权利要求及其等同物限定。

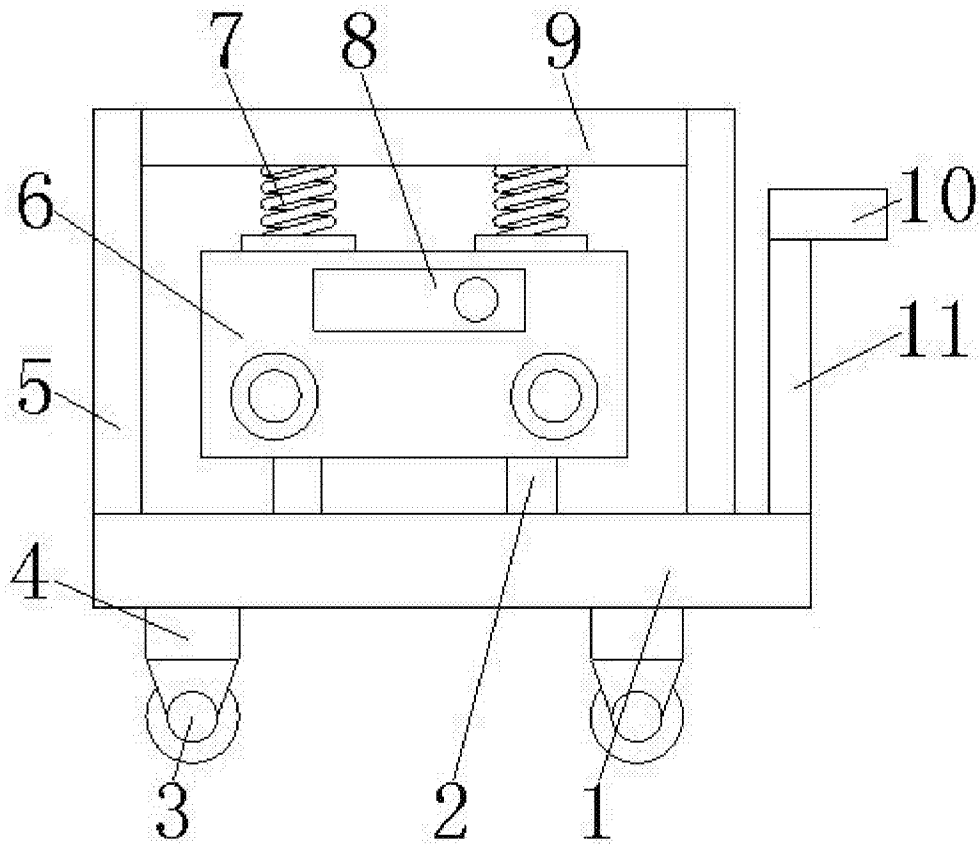


图1

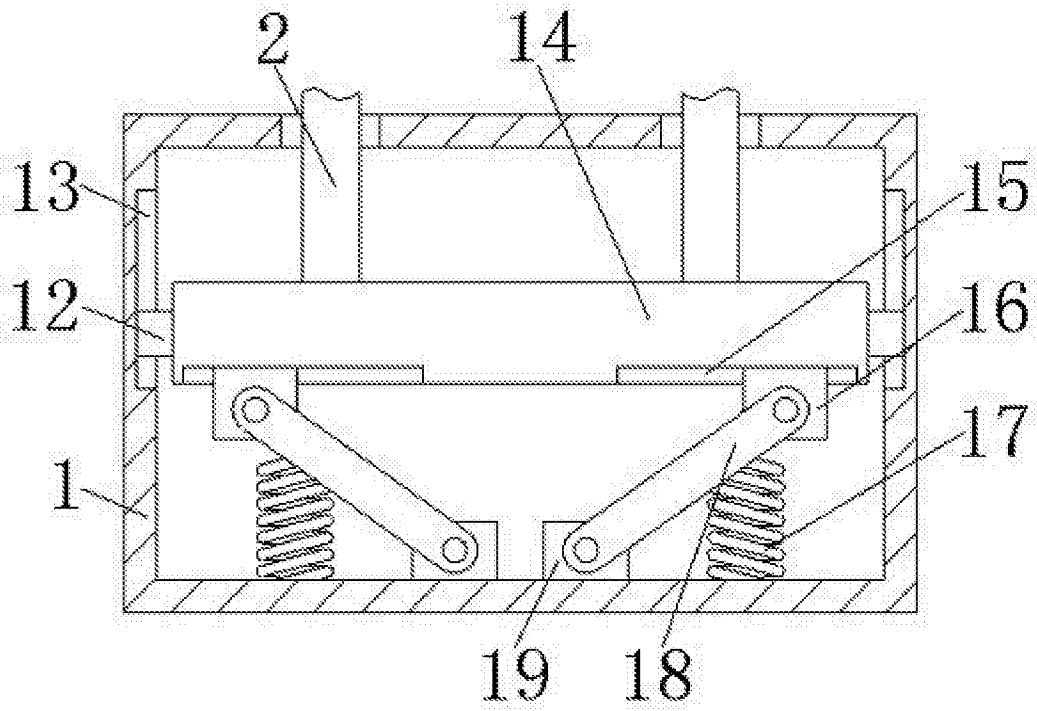


图2