

(12) 按照专利合作条约所公布的国际申请

(19) 世界知识产权组织
国际局

(43) 国际公布日
2016年7月14日 (14.07.2016)



(10) 国际公布号
WO 2016/110219 A1

- (51) 国际专利分类号:
A61M 16/16 (2006.01)
- (21) 国际申请号: PCT/CN2015/100055
- (22) 国际申请日: 2015年12月31日 (31.12.2015)
- (25) 申请语言: 中文
- (26) 公布语言: 中文
- (30) 优先权:
201510012049.3 2015年1月9日 (09.01.2015) CN
- (71) 申请人: 北京怡和嘉业医疗科技有限公司 (BMC MEDICAL CO., LTD.) [CN/CN]; 中国北京市石景山区古城西街19号主楼五层, Beijing 100043 (CN)。
- (72) 发明人: 刘丽君 (LIU, Lijun); 中国北京市石景山区古城西街19号主楼五层, Beijing 100043 (CN)。 智建鑫 (ZHI, Jianxin); 中国北京市石景山区古城西街19号主楼五层, Beijing 100043 (CN)。 庄志 (ZHUANG, Zhi); 中国北京市石景山区古城西街19号主楼五层, Beijing 100043 (CN)。
- (74) 代理人: 北京聿宏知识产权代理有限公司 (YUHONG INTELLECTUAL PROPERTY LAW

FIRM); 中国北京市西城区宣武门外大街6号庄胜广场第一座西翼713室钟日红/刘华联, Beijing 100052 (CN)。

(81) 指定国 (除另有指明, 要求每一种可提供的国家保护): AE, AG, AL, AM, AO, AT, AU, AZ, BA, BB, BG, BH, BN, BR, BW, BY, BZ, CA, CH, CL, CN, CO, CR, CU, CZ, DE, DK, DM, DO, DZ, EC, EE, EG, ES, FI, GB, GD, GE, GH, GM, GT, HN, HR, HU, ID, IL, IN, IR, IS, JP, KE, KG, KN, KP, KR, KZ, LA, LC, LK, LR, LS, LU, LY, MA, MD, ME, MG, MK, MN, MW, MX, MY, MZ, NA, NG, NI, NO, NZ, OM, PA, PE, PG, PH, PL, PT, QA, RO, RS, RU, RW, SA, SC, SD, SE, SG, SK, SL, SM, ST, SV, SY, TH, TJ, TM, TN, TR, TT, TZ, UA, UG, US, UZ, VC, VN, ZA, ZM, ZW。

(84) 指定国 (除另有指明, 要求每一种可提供的地区保护): ARIPO (BW, GH, GM, KE, LR, LS, MW, MZ, NA, RW, SD, SL, ST, SZ, TZ, UG, ZM, ZW), 欧亚 (AM, AZ, BY, KG, KZ, RU, TJ, TM), 欧洲 (AL, AT, BE, BG, CH, CY, CZ, DE, DK, EE, ES, FI, FR, GB, GR, HR, HU, IE, IS, IT, LT, LU, LV, MC, MK, MT, NL, NO, PL, PT, RO, RS, SE, SI, SK, SM, TR), OAPI (BF, BJ, CF, CG, CI, CM, GA, GN, GQ, GW, KM, ML, MR, NE, SN, TD, TG)。

[见续页]

(54) Title: HUMIDIFICATION DEVICE, HUMIDIFIER AND VENTILATOR

(54) 发明名称: 一种加湿装置、湿化器及呼吸机

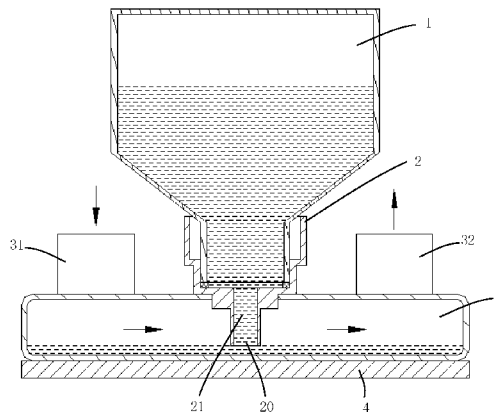
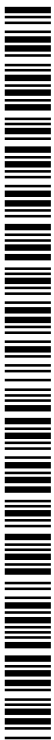


图1

(57) Abstract: A humidification device, and a humidifier and a ventilator comprising the humidification device. The humidification device comprises a heating area (3) and a liquid conveying device (2) conveying a liquid to the heating area (3), the liquid conveying device (2) comprising a liquid inlet pipe (21), the liquid inlet pipe (21) extending into the heating area (3) and extending to the bottom of the heating area (3), a space being provided between an outlet (20) of the liquid inlet pipe (21) and the bottom of the heating area (3). The humidification device overcomes deficiencies in the prior art such as the heating efficiency in a ventilator being relatively low when the amount of water in a humidification device is adequate, and ensures that the heating efficiency is increased and the heating time is reduced during continuous usage.

(57) 摘要:

[见续页]



WO 2016/110219 A1

根据细则 4.17 的声明:

— 发明人资格(细则 4.17(iv))

本国际公布:

— 包括国际检索报告(条约第 21 条(3))。

一种加湿装置，以及包括该加湿装置的湿化器及呼吸机。该加湿装置包括加热区（3）以及向所述加热区（3）输送液体的液体输送装置（2），所述液体输送装置（2）包括进液管道（21），所述进液管道（21）伸入在所述加热区（3）中并向所述加热区（3）的底部延伸，所述进液管道（21）的出口（20）与所述加热区（3）的底部之间具有预留间距。该加湿装置克服了现有技术中的呼吸机在加湿装置中水量较足时加热效率较低等不足，可以保证在连续使用的情况下提高加热效率、缩短加热时间。

一种加湿装置、湿化器及呼吸机

5 相关申请的交叉引用

本申请要求享有于 2015 年 01 月 09 日提交的名称为“一种加湿装置、湿化器及呼吸机”的中国专利申请 CN201510012049.3 的优先权，该申请的全部内容通过引用并入本文中。

10 技术领域

本发明涉及人体呼吸调节技术，尤其涉及一种加湿装置、湿化器及呼吸机。

背景技术

呼吸机的湿化器主要用来增加输送给患者的气体的湿度。用于医疗目的的气体，通常不包含充足的水分，直接使用会损伤或刺激到用户的呼吸道或上呼吸道，也容易使得用户的呼吸道或者上呼吸道被旁路患者分泌物干稠，并因此可能导致气道缩窄甚至阻塞。对湿化器中提供的水分进行加热，可以增加湿化器的水汽输出。

目前的湿化器的加湿装置，基本都是将储水区和加热区集中在一个腔体中。使用时，在加湿装置中加入足够一定时间消耗的水量，通过呼吸机工作的气流以及加热，慢慢地将水份带给患者使用。

由于加湿装置中需要储备足够一定时间消耗的水量，所以一开始加湿装置中的水量必然会较多。这就容易导致呼吸机刚开始工作时加热效率低、加热时间长。

25 发明内容

本发明所要解决的技术问题是为了克服现有技术中的呼吸机在加湿装置中水量较足时加热效率较低等不足。

为了解决上述技术问题，本发明的实施例首先提供了一种加湿装置，包括加热区以及向所述加热区输送液体的液体输送装置，所述液体输送装置包括进液管道，所述进液管道伸入在所述加热区中并向所述加热区的底部延伸，所述进液管

道的出口与所述加热区的底部之间具有预留间距。

优选地，所述液体输送装置还包括出气管道，所述进液管道的入口低于所述出气管道的出口，所述进液管道的出口低于所述出气管道的入口，所述进液管道的出口与所述出气管道的入口均伸入在所述加热区中。

5 优选地，所述液体输送装置还包括设置在所述加热区中的悬浮密封件，所述悬浮密封件对着所述进液管道的出口且在所述加热区中的液体的浮力作用下可以堵住所述进液管道的出口。

优选地，所述悬浮密封件包括基础部和设置于所述基础部上的密封部，所述密封部与所述进液管道的出口相配合。

10 优选地，所述密封部至少部分地位于所述进液管道的出口中。

优选地，所述液体输送装置还包括设置在所述加热区中的弹性密封件，所述弹性密封件对着所述进液管道的出口且在气体的压力作用下可以打开所述进液管道的出口。

15 优选地，所述弹性密封件包含密封板和设置在所述密封板底部的弹性件；所述密封板上朝向所述进液管道的出口设置有密封体，所述密封体与所述进液管道的出口相配合。

优选地，所述加湿装置还包括与所述液体输送装置相连的储液区，所述进液管道的入口与所述储液区相连。

20 本发明还提供了一种湿化器，包括加热件以及如上所述的加湿装置，所述加热件对所述加湿装置的加热区中的液体进行加热。

本发明还提供了一种呼吸机，包括主机以及如上所述的湿化器，所述主机与所述加热区的进气口相连，可连接至人体的管道与所述加热区的出气口相连。

25 与现有技术相比，本发明的实施例通过将进液管道的出口与加热区的底部留有预留间距，使得加热区中的液体的液面不会超过进液管道的出口，从而能够避免加热区中的水较多导致加热效率低的现象；并且该加湿装置能够实现动态补水，保证加热区中的液体量恒定，避免干烧。

本发明的实施例通过更换或者往储液区中补充液体就可以实现对加湿装置的液体补充操作，避免了液体添加过程中需要频繁开合湿化器，从而使用起来非常便利高效。而且液体添加过程中加热件不会裸露，不会发生患者被烫伤的危险。

30 本发明的其它特征和优点将在随后的说明书中阐述，并且，部分地从说明书

中变得显而易见，或者通过实施本发明的技术方案而了解。本发明的目的和其他优点可通过在说明书、权利要求书以及附图中所特别指出的结构和/或流程来实现和获得。

5 附图说明

附图用来提供对本发明的技术方案或现有技术的进一步理解，并且构成说明书的一部分。其中，表达本发明实施例的附图与本发明的实施例一起用于解释本发明的技术方案，但并不构成对本发明技术方案的限制。

图 1 为本发明的加湿装置的实施例的构造示意图。

10 图 2 为本发明的加湿装置的第二实施例的构造示意图。

图 3 为本发明的加湿装置的第三实施例的构造示意图。

图 4 为本发明的加湿装置的第四实施例的构造示意图。

具体实施方式

15 以下将结合附图及实施例来详细说明本发明的实施方式，借此对本发明如何应用技术手段来解决技术问题，并达成相应技术效果的实现过程能充分理解并据以实施。本发明实施例以及实施例中的各个特征，在不相冲突前提下可以相互结合，所形成的技术方案均在本发明的保护范围之内。

20 本发明的发明人在实现本发明的过程中，还发现了现有的加湿装置在开机应用时，需要对整个加湿装置中的液体进行加热，这就存在加热时间长、加热效率低的不足。而且，即便一开始给加湿装置中储备足够量的液体，在使用一段时间后，仍然需要给加湿装置进行补充液体。长时间使用呼吸机的话，就需要频繁开合湿化器将加湿装置取出、补充液体之后又放入到湿化器中。而且，在将加湿装置取出加液体时，会裸露湿化器下端的加热底板，这有可能导致患者或者其他人员被烫伤，安全性也较低。

25 如图 1 所示，本发明的加湿装置的实施例，包括加热区 3 以及向加热区 3 输送液体（比如水或者水溶液等）的液体输送装置 2，该液体输送装置 2 还可以将加热区 3 中的液体维持在预设体积。液体输送装置 2 包括进液管道 21，进液管道 21 伸入在加热区 3 中并向加热区 3 的底部延伸。进液管道 21 位于加热区 3 中的出口 20 与加热区 3 的底部之间具有预留间距，使得液体从进液管道 21 进入到加
30

热区 3 中时，加热区 3 内的液面上升到进液管道 21 的开口 20（至少与进液管道 21 的出口 20 平齐），进液管道 21 内的液体停止进入到加热区 3 内。进液管道 21 可以是直的，也可以是弯曲的。

5 如图 1 所示，本发明的加湿装置的实施例，还可以包括有储液区 1。具有开口的储液区 1 与液体输送装置 2 可拆卸地相连接，并通过液体输送装置 2 与加热区 3 相连通。较优地，储液区 1 与液体输送装置 2 通过相对设置的开口相连接，储液区 1 的开口较小而液体输送装置 2 的开口较大，在配合使用时储液区 1 的开口套在液体输送装置 2 的开口中，并且储液区 1 与液体输送装置 2 通过螺纹连接的方式连接在一起。或者，储液区 1 的开口也可以直接套在液体输送装置 2 的开口中。如图 1 所示，盛有水的储液区 1 以倒插的方式，将开口插入在液体输送装置 2 的开口中。

15 进液管道 21 位于加热区 3 中的出口 20 与加热区 3 的底面之间预留有间距，与加热区 3 的底面不接触，便于液体输送装置 2 中的液体能从进液管道 21 的出口 20 进入到加热区 3 中。一般地，预留间距大于 5mm 且小于 30mm。预留间距大于 5mm，能够使得进液管道 21 内的液体顺利流出；预留间距小于 30mm，是为了减少加热区内的液体的液体量，使得在同样功率的加热条件下，加热区内的液体蒸发更快，加湿效果更好。优选地，当液体为水时，预留间距为 10mm 或 15mm，能使得加湿效果最好。

20 图 1 所示的实施例中，进液管道 21 的出口 20 设置在位于加热区 3 中的端部。在其他实施例中，出口 20 也可以设置在进液管道 21 位于加热区 3 中的其他部位上而非端部。

25 储液区 1 中的液体通过液体输送装置 2，在重力作用下，可以流入加热区 3 中。加热区 3 上设置有进气口 31 和出气口 32。进气口 31 引导外部的液体（从呼吸机中输出的气体）进入到加热区 3 中加湿，加湿之后的气体通过出气口 32 进入到连接至用户鼻腔和/或口腔的管道中输送给用户。图 1 中的箭头表示出了气体从进气口 31 进入、经过加热区 3 并从出气口 32 流出的气流方向。

30 本发明的加湿装置的实施例在应用时，储液区 1 中的液体经液体输送装置 2 进入到加热区 3 中，同时加热区 3 中的空气通过液体输送装置 2 进入到储液区 1 中，从而储液区 1 中的液体可以在重力作用下自动进入到加热区 3 中。随着储液区 1 中的液体不断地进入到加热区 3 中，加热区 3 中的液面就会逐渐上升。在加

5 热区 3 中的液面上升到没过液体输送装置 2 位于加热区 3 中的进液管道 21 的出口 20（加热区 3 中的液面至少与进液管道 21 的出口 20 相平齐）时，加热区 3 中的空气就无法通过液体输送装置 2 继续进入到储液区 1 中，从而，储液区 1 中的液体就不能继续往加热区 3 中补充，加热区 3 中的液体得以维持在预设体积。直到加热区 3 中的液体经过加热后随气体一起经出气口 32 输送给用户而使得加热区 3 的液体产生消耗时，加热区 3 中的液面与液体输送装置 2 位于加热区 3 中的出口 20 之间产生的缝隙允许空气进入到液体输送装置 2 并最终到达储液区 1 时，储液区 1 中的液体在重力作用下就会继续向加热区 3 中进行补充。也即，储液区 1 中的液体在向加热区 3 中进行补充时，是一个动态的平衡过程。

10 储液区 1、液体输送装置 2 以及加热区 3 形成的内部空间是密闭的。在加热区 3 中无液体或者加热区 3 中的液面低于进液管道 21 的出口 20 时，在重力以及大气压强的作用下，储液区 1 中的液体会经过液体输送装置 2 进入到加热区 3 中。当储液区 1 中的液体通过液体输送装置 2 源源不断地补充到加热区 3 中，使得加热区 3 中的液面逐渐上升到没过进液管道 21 的出口 20（加热区 3 中的液面至少与进液管道 21 的出口 20 相平齐）时，储液区 1 中的液体在大气压强的作用下，
15 会停止向加热区 3 中流动，加热区 3 中的液体得以维持在预设体积。随着加热区 3 中的液体的消耗（跟随进入到加热区 3 中的气体一起通过出气口 32 进入到连接至用户鼻腔和/或口腔的管道中），加热区 3 中的液面低于进液管道 21 的出口 20 时，储液区 1 中的液体就会在重力作用下向加热区 3 中进行补充，直至加热区 3
20 中的液体面没过进液管道 21 的出口 20 或者储液区 1 中的液体消耗完。

本发明的实施例中，进液管道 21 的出口 20，截面可为圆形或者椭圆形，也可以为三角形、矩形等多边形，还可以是不规则外形。为保证液体输送装置 2 可以顺畅、及时地为加热区 3 补液体，本发明的一些实施例中，进液管道 21 的出口 20 的截面积大于 7 平方毫米（ mm^2 ）。

25 如图 1 所示的实施例，当加热区 3 中的液面下降，或者一开始加热区 3 中没有液体的情况下，储液区 1 中的液体通过液体输送装置 2 进入到加热区 3 中时，加热区 3 中的气体需要经过液体输送装置 2 反向地从加热区 3 进入到储液区 1 中。这种情况下，气体就会以气泡的方式向上进入到储液区 1 中，储液区 1 中的液体伴随“咕嘟咕嘟”的声响进入到加热区 3 中。

30 图 2 示出了本发明的加湿装置的第二个实施例。如图 2 所示，液体输送装置

2 包含有进液管道 21 和出气管道 22。进液管道 21 被设置为将储液区 1 中的液体输送到加热区 3 中，出气管道 22 被设置为将加热区 3 中的气体输送到储液区 1 中。进液管道 21 的出口 211 与出气管道 22 的入口 221 均伸入在加热区 3 中，而且进液管道 21 的入口 212 低于出气管道 22 的出口 222，进液管道 21 的出口 211 5 低于出气管道的入口 221，比出气管道的入口 221 更靠近加热区 3 的底部。出气管道 22 可以是直的，也可以是弯曲的。

如图 2 所示的实施例在使用时，储液区 1 中的液面低于出气管道 22 在储液区 1 中的出口 222 时，储液区 1 中的液体就可以通过进液管道 21 进入到加热区 3 中，加热区 3 中的气体就可以从出气管道 22 进入储液区 1 中，以此来保持储液区 1 与加热区 3 中的压力平衡。当从加热区 3 中被带走的水份导致加热区 3 中的水量减少，液面低于出气管道 22 在加热区 3 中入口 221 时，加热区 3 中的气体就会经过出气管道 22 进入到储液区 1 中，储液区 1 中的液体就会经过进液管道 21 流到加热区 3 中，加热区 3 中的液面上涨至没过出气管道 22 的入口 221（加热区 3 中的液面至少与出气管道 22 的入口 221 平齐），此时储液区 1 中的液体就会停止向加热区 3 中进行补充，加热区 3 中的液体得以维持在预设体积。通过 10 这种结构对加热区 3 进行补液体时，液体从进液管道 21 传输到加热区 3，气体从出气管道 22 传输到储液区 1，而且出气管道 22 位于储液区的出口 222 高出储液区 1 的液面，因此储液区 1 中的液体不会发出“咕嘟咕嘟”的声响，使用更加安静。

20 当然，在储液区 1 中的液体量较多而使得使用状态下储液区 1 中的液面不低于出气管道 22 在储液区 1 中的出口 222 时，储液区 1 中的液体可以通过进液管道 21 和出气管道 22 进入到加热区 3 中。在这种情况下，加热区 3 中的气体，通过出气管道 22 进入到储液区 1 中。

25 当加热区 3 中的液面没过出气管道 22 在加热区 3 中的入口 221 时，储液区 1 中的液体就停止通过进液管道 21 流入加热区 3，加热区 3 中的液体得以维持在预设体积。

图 3 示出了本发明的加湿装置的第三个实施例。在图 3 所示的实施例中，加热区 3 中设置有可以堵住液体输送装置 2 中进液管道 21 位于加热区 3 中的出口 20 的悬浮密封件 5。悬浮密封件 5 的密度比液体的密度小，被设置在正对着进液管道 21 的出口 20。 30

当加热区 3 中没有液体时，悬浮密封件 5 与加热区 3 的底面接触，且与进液管道 21 的出口 20 脱开不密封。从而储液区 1 中的液体可以经过进液管道 21 流入到加热区 3 中。随着水不断地进入加热区 3，密度比水液体的悬浮密封件 5 随着液面逐渐上升，直至将进液管道 21 的出口 20 密封住，阻断储液区 1 中的液体继续流入加热区 3 中。当加热区 3 中的液体量随着使用逐渐减少时，悬浮密封件 5 又随液位逐渐下降，此时悬浮密封件 5 又与进液管道 21 的出口 20 脱开不密封，储液区 1 中的液体再次流入加热区 3。

为保证悬浮密封件 5 能够密封住进液管道 21 的出口 20，悬浮密封件 5 朝向储液区 1 的顶部设置有密封结构，以与进液管道 21 的出口 20 相对应。

如图 3 所示，悬浮密封件 5 包括基础部 51 和基础部 51 上的密封部 52（即前述的密封结构）。在使用时，密封部 52 被套设在进液管道 21 的出口 20 之内，或者至少密封部 52 的一部分被套设在进液管道 21 的出口 20 之内。密封部 52 的外部形状，与进液管道 21 的出口 20 的内部形状相配合。比如，进液管道 21 的出口 20 设置为圆形时，悬浮密封件 5 上对应设置有球冠这种球面密封部。当加热区 3 中的液面托着悬浮密封件 5 密封住进液管道 21 的出口 20 时，悬浮密封件 5 上的球冠刚好堵住进液管道 21 圆形的出口 20。

较优地，本发明的实施例中，悬浮密封件 5 的整体高度，也即基础部 51 的高度与密封部 52 的高度之和，大于进液管道 21 的出口 20 到加热区 3 的底面距离。而且，悬浮密封件 5 的基础部 51 的高度，小于进液管道 21 的出口 20 到加热区 3 的底面距离。这样，密封部 52 至少部分地位于进液管道 21 的出口 20 中，保证了悬浮密封件 5 上的密封部 52 始终位于进液管道 21 的出口 20 之内而不会脱出。使得无论加热区 3 中是否有液体，以及有液体时液位的高低，悬浮密封件 5 均只会与进液管道 21 产生一段间隙而不会完全脱开，避免由于加热区 3 中缺液体时悬浮密封件 5 从进液管道 21 的出口 20 完全脱开而后续加热区 3 中有液体时不能对进液管道 21 的出口 20 进行密封。

图 4 示出了本发明的加湿装置的第四个实施例。

如图 4 所示，本发明的加湿装置的实施例中，加热区 3 在位于液体输送装置 2 的进液管道 21 的出口 20 的下方，设置有可以堵住进液管道 21 的出口 29 的弹性密封件 6。该弹性密封件 6 包含有密封板 61 和设置在所述密封板底部的弹性件 62，密封板 61 朝向进液管道 21 的出口 29，弹性件 62 顶抵在密封板 61 的底部和

加热区 3 的底部之间。密封板 61 上设置有密封体 610，该密封体 610 的外部形状与进液管道 21 的出口 20 的内部形状相配合，使得该密封体 610 能够堵住进液管道 21 的出口 20。该弹性件 62 比如可以是弹簧。

5 加热区 3 对应于弹性密封件 6 设置有腔体 33，弹性密封件 6 中的密封板 61 与该腔体 33 相配合，弹性件 62 设置在腔体 33 中。在加热区 3 内没有气体进入时，在弹簧的作用下，密封板 61 上的密封体 610 顶在进液管道 21 的出口 20 中，将储液区 1 和加热区 3 隔开。

10 当呼吸机开始工作时，呼吸机产生的气体通过加热区 3 带着湿润的气体给患者，气体进入加热区 3 时，主要会从密封板 61 朝向进液管道 21 的出口 20 的一侧通过，从而就会将密封板 61 向下压，弹簧受力压缩，带着密封板 61 上的密封体 610 与进液管道 21 的出口 20 脱开，进液管道 21 中的水即进入加热区 3 中。在密封板 61 的密度小于液体的密度时，随着液体不断地进入加热区 3，密封板 61 也随着液面逐渐上升，直至将进液管道 21 的出口 20 密封住，阻断储液区 1 中的液体继续流入加热区 3 中；当加热区 3 中的液体量随着使用逐渐减少时，弹性密封件 6 又随液位逐渐下降，此时弹性密封件 6 又与进液管道 21 的出口 20 脱开不密封，储液区 1 中的液体再次流入加热区 3。当密封板 61 的密度大于液体的密度时，加热区 3 中的液面即将没过但还未没过密封板 61 时，在液体的浮力以及弹簧回复自由状态的共同作用下，就会带动密封板 61 堵住进液管道 21 的出口 20，储液区 1 中的液体就会停止向加热区 3 中进行补充。

20 本发明的实施例将湿化器的加湿装置分为储液区和加热区两个腔体，通过液体输送装置将储液区和加热区连通，并用液体输送装置中的进液管道上的出口与加热区底面之间的距离来控制加热区中的液面高度，从而减少了加热区中的总液体量来提高加热效率和缩短加热时间。

25 本发明加湿装置的实施例通过更换储液区或者将储液区取下后往其中加液体的操作，就可以实现加液体操作，不需要将液体输送装置、加热区以及加热件等一起取出，避免了加液体过程中需要频繁开合湿化器，从而使用起来非常便利高效。在取下储液区往其中加液体或者直接更换储液区的作业过程中，加热区中仍然可以存储有一定量的水用于对气体进行加湿，不会出现干烧的现象，不会因没有及时加液体而导致设备过热的危险发生。而且加水过程中加热件不会裸露，30 不会发生患者被烫伤的危险。

需要说明的是，本发明的实施例中，在流体输送装置 2 的连通及流体（包括液体和气体）流动的控制作用下，储液区 1 中的液体和气体，与加热区 3 中的液体和气体，维持着一个动态的平衡。随着加热区 3 中的水逐渐被消耗，储液区 1 中的液体就会源源不断地补充到加热区 3 中，直至储液区 1 中的液体被消耗完。当然，在储液区 1 中的液体被消耗完之前，用户可以更换储液区 1 或者取下储液区 1 并往其中加液体之后继续使用。

以上实施例中，加热区 3 的进气口 31 和出气口 32 的压力相对恒定，使得加热区 3 内的气压相对恒定。另外，需要说明的是，在进气口 31 和出气口 32 的压力恒定的状态下，储液区 1、加热区 3 以及液体输送装置 2 为一个密封体，在进液管道 21 的出口 20 与加热区 3 的底部之间具有预留间距，使得液体从进液管道 21 进入到加热区 3 中时，加热区 3 内的液面上升到进液管道 21 的开口 20（至少与进液管道 21 的出口 20 平齐），进液管道 21 内的液体停止进入到加热区 3 内。

本发明的湿化器的实施例，包括加热件以及上述实施例所给出的加湿装置。加热件主要被设置为对加热区 3 中的液体进行加热。如图 1 所示，较佳地，加热件位于加热区 3 的底部，这样加热区 3 中的水的受热可以更加均匀。加热件设置为产生热量，以对加热区 3 中的液体进行加热。如图 1 所示，本发明的湿化器的实施例中，加热件被设置为位于加热区 3 的底部并于加热区 3 的底部直接接触的加热底板 4。相应地，加热区 3 的底部具有良好的导热性，可以高效率地将加热件所产生的热量传导至加热区 3 内所盛装的液体。这样设置的加热件以及相应的加热区 3，可以保证较高的加热效率。

本发明的呼吸机的实施例，包括主机以及上述的湿化器。主机与加热区上的进气口相连，连接至人体的管道与加热区的出气口相连。

本发明的湿化器和呼吸机的实施例，还请参照图 1 至图 4 所示的本发明的加湿装置及其中的液体输送装置的结构和相应的说明，此处不再赘述。

虽然本发明所揭露的实施方式如上，但所述的内容仅为便于理解本发明技术方案而采用的实施方式，并非用以限定本发明。任何本发明所属领域内的技术人员，在不脱离本发明所揭露的精神和范围的前提下，可以在实施的形式及细节上进行任何的修改与变化，但本发明的专利保护范围，仍须以所附的权利要求书所界定的范围为准。

权利要求书

1、一种加湿装置，其中，包括加热区以及向所述加热区输送液体的液体输送装置，所述液体输送装置包括进液管道，所述进液管道伸入在所述加热区中并向所述加热区的底部延伸，所述进液管道的出口与所述加热区的底部之间具有预留间距。

2、根据权利要求 1 所述的加湿装置，其中，所述液体输送装置还包括出气管道，所述进液管道的入口低于所述出气管道的出口，所述进液管道的出口低于所述出气管道的入口，所述进液管道的出口与所述出气管道的入口均伸入在所述加热区中。

3、根据权利要求 1 所述的加湿装置，其中，所述液体输送装置还包括设置在所述加热区中的悬浮密封件，所述悬浮密封件对着所述进液管道的出口且在所述加热区中的液体的浮力作用下可以堵住所述进液管道的出口。

4、根据权利要求 3 所述的加湿装置，其中，所述悬浮密封件包括基础部和设置于所述基础部上的密封部，所述密封部与所述进液管道的出口相配合。

5、根据权利要求 4 所述的加湿装置，其中，所述密封部至少部分地位于所述进液管道的出口中。

6、根据权利要求 1 所述的加湿装置，其中，所述液体输送装置还包括设置在所述加热区中的弹性密封件，所述弹性密封件对着所述进液管道的出口且在气体的压力作用下可以打开所述进液管道的出口。

7、根据权利要求 6 所述的加湿装置，其中，所述弹性密封件包含密封板和设置在所述密封板底部的弹性件；所述密封板上朝向所述进液管道的出口设置有密封体，所述密封体与所述进液管道的出口相配合。

8、根据权利要求 1 至 7 中任一项所述的加湿装置，其中，所述加湿装置还包括与所述液体输送装置相连的储液区，所述进液管道的入口与所述储液区相连。

9. 一种湿化器，其中，包括加热件以及根据权利要求 1 至 8 中任一项所述的加湿装置，所述加热件对所述加湿装置的加热区中的液体进行加热。

10. 一种呼吸机，包括主机以及根据权利要求 9 所述的湿化器，所述主机与所述加热区的进气口相连，可连接至人体的管道与所述加热区的出气口相连。

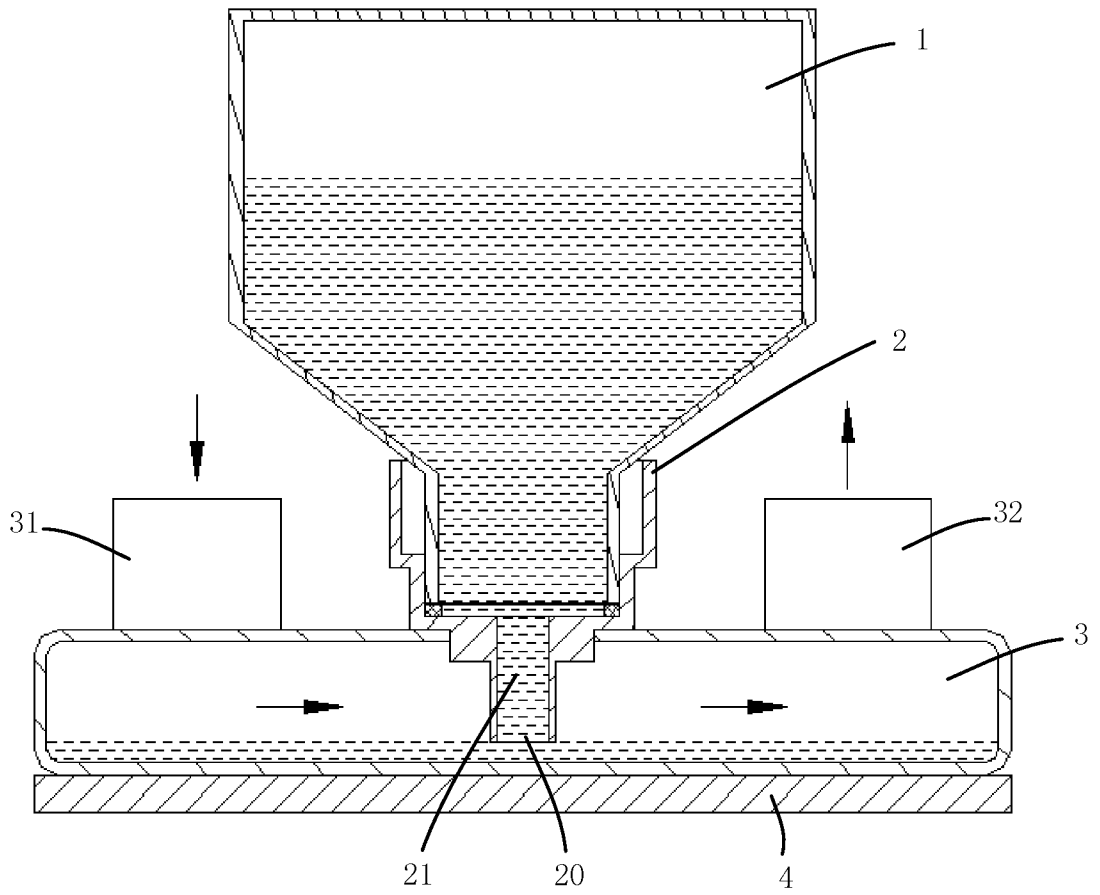


图 1

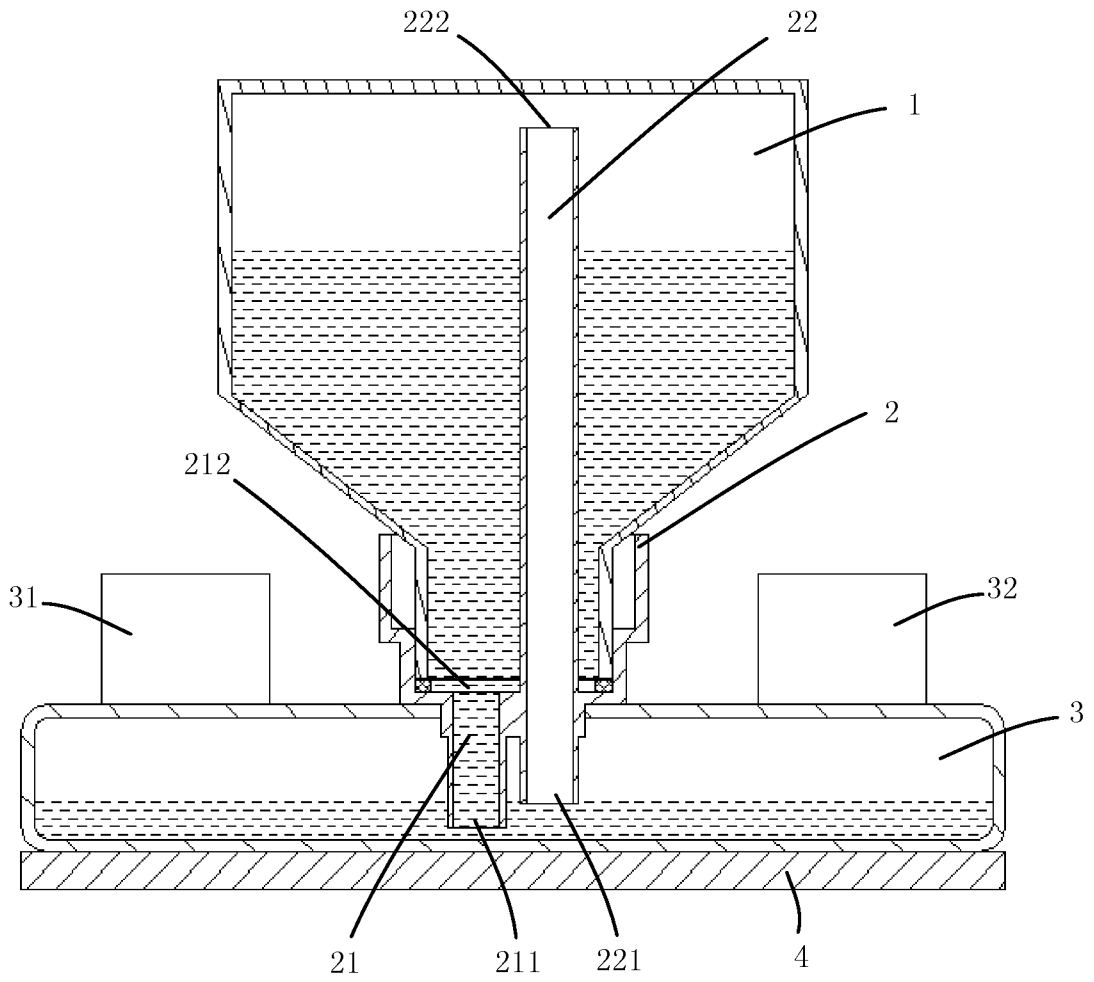


图 2

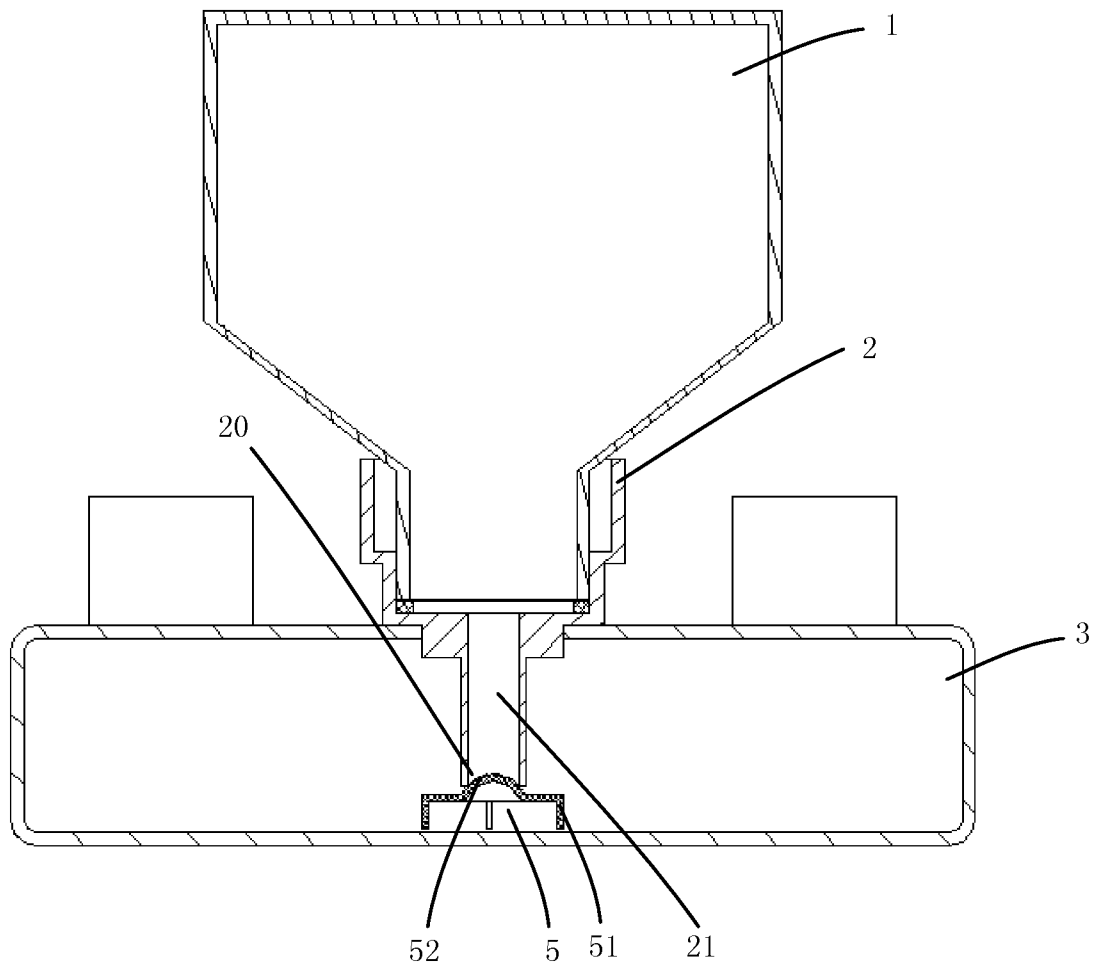


图 3

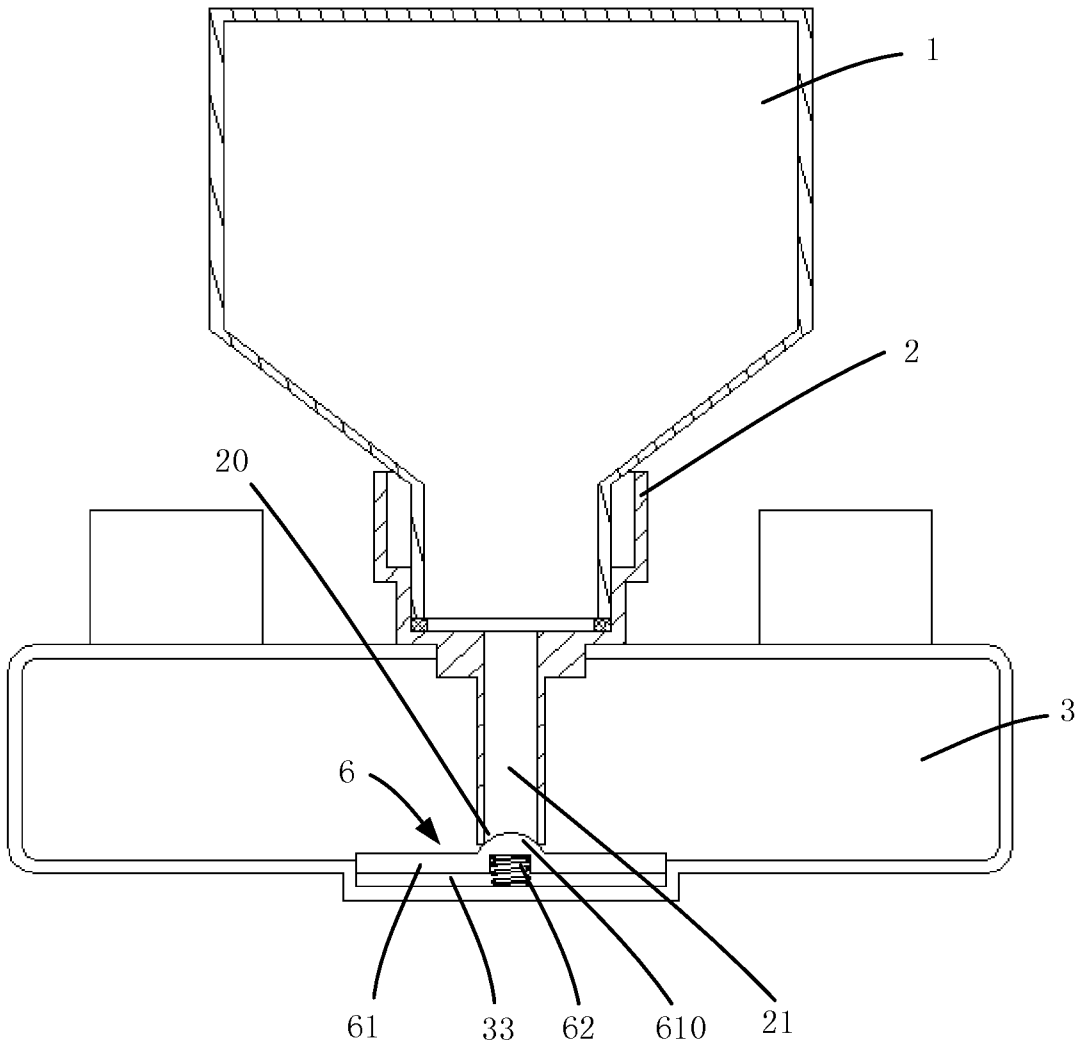


图 4

INTERNATIONAL SEARCH REPORT

International application No.
PCT/CN2015/100055

A. CLASSIFICATION OF SUBJECT MATTER

A61M 16/16 (2006.01) i

According to International Patent Classification (IPC) or to both national classification and IPC

B. FIELDS SEARCHED

Minimum documentation searched (classification system followed by classification symbols)

A61M 16

Documentation searched other than minimum documentation to the extent that such documents are included in the fields searched

Electronic data base consulted during the international search (name of data base and, where practicable, search terms used)

CNPAT, CNKI, EPODOC, WPI: heat+, reservoir, fill+, feed+, supply+, gravity, float+, press+, seal+, feed liquid, feed water, efficiency, speed, time, flotation, pressure

C. DOCUMENTS CONSIDERED TO BE RELEVANT

Category*	Citation of document, with indication, where appropriate, of the relevant passages	Relevant to claim No.
PX	CN 104548308 A (BMC MEDICAL CO., LTD.) 29 April 2015 (29.04.2015) claims 1-10	1-10
PX	CN 104548307 A (BMC MEDICAL CO., LTD.) 29 April 2015 (29.04.2015) description, paragraphs [0001], [0027], and [0028], and figure 1	1, 8-10
PX	CN 104548298 A (BMC MEDICAL CO., LTD.) 29 April 2015 (29.04.2015) description, paragraphs [0032]-[0044], and figures 1-4	1, 8-10
PX	CN 104548299 A (BMC MEDICAL CO., LTD.) 29 April 2015 (29.04.2015) description, paragraphs [0050]-[0053], and figures 1-3	1, 8-10
PX	CN 204446899 U (BMC MEDICAL CO., LTD.) 08 July 2015 (08.07.2015) description, paragraphs [0022]-[0024] and [0034], and figure 1	1, 8-10

Further documents are listed in the continuation of Box C.

See patent family annex.

<p>* Special categories of cited documents:</p> <p>“A” document defining the general state of the art which is not considered to be of particular relevance</p> <p>“E” earlier application or patent but published on or after the international filing date</p> <p>“L” document which may throw doubts on priority claim(s) or which is cited to establish the publication date of another citation or other special reason (as specified)</p> <p>“O” document referring to an oral disclosure, use, exhibition or other means</p> <p>“P” document published prior to the international filing date but later than the priority date claimed</p>	<p>“T” later document published after the international filing date or priority date and not in conflict with the application but cited to understand the principle or theory underlying the invention</p> <p>“X” document of particular relevance; the claimed invention cannot be considered novel or cannot be considered to involve an inventive step when the document is taken alone</p> <p>“Y” document of particular relevance; the claimed invention cannot be considered to involve an inventive step when the document is combined with one or more other such documents, such combination being obvious to a person skilled in the art</p> <p>“&”document member of the same patent family</p>
---	--

<p>Date of the actual completion of the international search</p> <p style="text-align: center;">22 February 2016</p>	<p>Date of mailing of the international search report</p> <p style="text-align: center;">11 March 2016</p>
<p>Name and mailing address of the ISA</p> <p>State Intellectual Property Office of the P. R. China</p> <p>No. 6, Xitucheng Road, Jimenqiao</p> <p>Haidian District, Beijing 100088, China</p> <p>Facsimile No. (86-10) 62019451</p>	<p>Authorized officer</p> <p style="text-align: center;">FAN, Xiaoling</p> <p>Telephone No. (86-10) 61648206</p>

INTERNATIONAL SEARCH REPORTInternational application No.
PCT/CN2015/100055

C (Continuation). DOCUMENTS CONSIDERED TO BE RELEVANT

Category*	Citation of document, with indication, where appropriate, of the relevant passages	Relevant to claim No.
X	CN 1684734 A (MEDEX CARDIO PULMONARY INC.) 19 October 2005 (19.10.2005) description, page 3, the last paragraph to page 6, the third paragraph, page 8, the second paragraph to page 10, the first paragraph, and figures 1-5	1-10
X	US 2008054500 A1 (MEDEX CARDIO-PULMONARY, INC.) 06 March 2008 (06.03.2008) description, paragraphs [0015]-[0021], and figure 1	1-10
X	CN 201768248 U (XINLIHONG TECHNOLOGY CO., LTD.) 23 March 2011 (23.03.2011) description, paragraphs [0024]-[0029], and figures 1, 5 and 6	1, 8-10
X	US 4225542 A (MINNESOTA MINING AND MANUFACTURING COMPANY) 30 September 1980 (30.09.1980) description, column 3, line 58 to column 5, line 32, and figure 2	1, 3-10
X	CN 203898892 U (HUNAN PROVINCIAL PEOPLES HOSPITAL et al.) 29 October 2014 (29.10.2014) description, paragraphs [0018]-[0020] and figure 1	1, 3-10
A	CN 101780301 A (GALEMED CORP.) 21 July 2010 (21.07.2010) the whole document	1-10

INTERNATIONAL SEARCH REPORT
Information on patent family members

International application No.
PCT/CN2015/100055

Patent Documents referred in the Report	Publication Date	Patent Family	Publication Date
CN 104548308 A	29 April 2015	None	
CN 104548307 A	29 April 2015	None	
CN 104548298 A	29 April 2015	None	
CN 104548299 A	29 April 2015	None	
CN 204446899 U	08 July 2015	None	
CN 1684734 A	19 October 2005	JP 2005538817 A	22 December 2005
		US 2007157927 A1	12 July 2007
		EP 1539289 A1	15 June 2005
		EP 1927374 A3	21 January 2009
		CN 100463705 C	25 February 2009
		EP 1927374 A2	04 June 2008
		NZ 538783 A	28 September 2007
		AU 2003272630 A1	13 May 2004
		US 2006076009 A1	13 April 2006
		BR 0306446 A	14 December 2004
		AU 2003272630 C1	08 May 2008
		TW 200416052 A	01 September 2004
		EC SP055683 A	11 August 2005
		ZA 200502268 A	19 September 2005
		MX PA05002978 A	05 October 2005
		LT 2005022 A	25 November 2005
		LT 5310 B	25 January 2006
		YU 51004 A	25 May 2006
		US 6988497 B2	24 January 2006
		WO 2004037330 A1	06 May 2004
		US 2004050386 A1	18 March 2004
		CN 101108265 A	23 January 2008
		CN 101108265 B	07 March 2012

INTERNATIONAL SEARCH REPORT
Information on patent family members

International application No.
PCT/CN2015/100055

Patent Documents referred in the Report	Publication Date	Patent Family	Publication Date
		AU 2003272630 B2	15 November 2007
US 2008054500 A1	06 March 2008	EP 2056912 A1	13 May 2009
		WO 2008027670 A1	06 March 2008
		JP 5398868 B2	29 January 2014
		AU 2007290261 A1	06 March 2008
		JP 2012185825 A	27 September 2012
		US 7722016 B2	25 May 2010
		JP 2010502926 A	28 January 2010
		AU 2007290261 B2	22 July 2010
CN 201768248 U	23 March 2011	None	
US 4225542 A	30 September 1980	None	
CN 203898892 U	29 October 2014	None	
CN 101780301 A	21 July 2010	None	

A. 主题的分类 A61M 16/16 (2006.01)i 按照国际专利分类(IPC)或者同时按照国家分类和IPC两种分类		
B. 检索领域 检索的最低限度文献(标明分类系统和分类号) A61M 16 包含在检索领域中的除最低限度文献以外的检索文献 在国际检索时查阅的电子数据库(数据库的名称, 和使用的检索词(如使用)) CNPAT, CNKI, EPODOC, WPI: 加热, 供液, 进液, 补液, 供水, 补水, 进水, 重力, 自重, 效率, 速度, 时间, 浮, 气压, 压力, 密封; heat+, reservoir, fill+, feed+, supply+, gravity, float+, press+, seal+.		
C. 相关文件		
类型*	引用文件, 必要时, 指明相关段落	相关的权利要求
PX	CN 104548308 A (北京怡和嘉业医疗科技有限公司) 2015年 4月 29日 (2015 - 04 - 29) 权利要求1-10	1-10
PX	CN 104548307 A (北京怡和嘉业医疗科技有限公司) 2015年 4月 29日 (2015 - 04 - 29) 说明书0001, 0027, 0028段, 图1	1, 8-10
PX	CN 104548298 A (北京怡和嘉业医疗科技有限公司) 2015年 4月 29日 (2015 - 04 - 29) 说明书0032-0044段, 图1-4	1, 8-10
PX	CN 104548299 A (北京怡和嘉业医疗科技有限公司) 2015年 4月 29日 (2015 - 04 - 29) 说明书0050-0053段, 图1-3	1, 8-10
PX	CN 204446899 U (北京怡和嘉业医疗科技有限公司) 2015年 7月 8日 (2015 - 07 - 08) 说明书0022-0024, 0034段, 图1	1, 8-10
X	CN 1684734 A (医助心肺公司) 2005年 10月 19日 (2005 - 10 - 19) 说明书第3页最后一段至第6页第3段, 第8页第2段至第10页第1段, 图1-5	1-10
X	US 2008054500 A1 (MEDEX CARDIO-PULMONARY, INC.) 2008年 3月 6日 (2008 - 03 - 06) 说明书0015-0021段, 图1	1-10
<input checked="" type="checkbox"/> 其余文件在C栏的续页中列出。 <input checked="" type="checkbox"/> 见同族专利附件。		
* 引用文件的具体类型: “A” 认为不特别相关的表示了现有技术一般状态的文件 “E” 在国际申请日的当天或之后公布的在先申请或专利 “L” 可能对优先权要求构成怀疑的文件, 或为确定另一篇引用文件的公布日而引用的或者因其他特殊理由而引用的文件(如具体说明的) “O” 涉及口头公开、使用、展览或其他方式公开的文件 “P” 公布日先于国际申请日但迟于所要求的优先权日的文件 “T” 在申请日或优先权日之后公布, 与申请不相抵触, 但为了理解发明之理论或原理的在后文件 “X” 特别相关的文件, 单独考虑该文件, 认定要求保护的发明不是新颖的或不具有创造性 “Y” 特别相关的文件, 当该文件与另一篇或者多篇该类文件结合并且这种结合对于本领域技术人员为显而易见时, 要求保护的发明不具有创造性 “&” 同族专利的文件		
国际检索实际完成的日期 2016年 2月 22日		国际检索报告邮寄日期 2016年 3月 11日
ISA/CN的名称和邮寄地址 中华人民共和国国家知识产权局(ISA/CN) 中国北京市海淀区蓟门桥西土城路6号 100088 传真号 (86-10)62019451		授权官员 范肖凌 电话号码 (86-10)61648206

C. 相关文件		
类型*	引用文件, 必要时, 指明相关段落	相关的权利要求
X	CN 201768248 U (新利虹科技股份有限公司) 2011年 3月 23日 (2011 - 03 - 23) 说明书0024-0029段, 图1, 5, 6	1, 8-10
X	US 4225542 A (MINNESOTA MINING AND MANUFACTURING COMPANY) 1980年 9月 30日 (1980 - 09 - 30) 说明书第3栏第58行至第5栏第32行, 图2	1, 3-10
X	CN 203898892 U (湖南省人民医院等) 2014年 10月 29日 (2014 - 10 - 29) 说明书0018-0020段, 图1	1, 3-10
A	CN 101780301 A (崇仁科技事业股份有限公司) 2010年 7月 21日 (2010 - 07 - 21) 全文	1-10

国际检索报告
关于同族专利的信息

国际申请号

PCT/CN2015/100055

检索报告引用的专利文件			公布日 (年/月/日)	同族专利			公布日 (年/月/日)
CN	104548308	A	2015年 4月 29日	无			
CN	104548307	A	2015年 4月 29日	无			
CN	104548298	A	2015年 4月 29日	无			
CN	104548299	A	2015年 4月 29日	无			
CN	204446899	U	2015年 7月 8日	无			
CN	1684734	A	2005年 10月 19日	JP	2005538817	A	2005年 12月 22日
				US	2007157927	A1	2007年 7月 12日
				EP	1539289	A1	2005年 6月 15日
				EP	1927374	A3	2009年 1月 21日
				CN	100463705	C	2009年 2月 25日
				EP	1927374	A2	2008年 6月 4日
				NZ	538783	A	2007年 9月 28日
				AU	2003272630	A1	2004年 5月 13日
				US	2006076009	A1	2006年 4月 13日
				BR	0306446	A	2004年 12月 14日
				AU	2003272630	C1	2008年 5月 8日
				TW	200416052	A	2004年 9月 1日
				EC	SP055683	A	2005年 8月 11日
				ZA	200502268	A	2005年 9月 19日
				MX	PA05002978	A	2005年 10月 5日
				LT	2005022	A	2005年 11月 25日
				LT	5310	B	2006年 1月 25日
				YU	51004	A	2006年 5月 25日
				US	6988497	B2	2006年 1月 24日
				WO	2004037330	A1	2004年 5月 6日
				US	2004050386	A1	2004年 3月 18日
				CN	101108265	A	2008年 1月 23日
				CN	101108265	B	2012年 3月 7日
				AU	2003272630	B2	2007年 11月 15日
US	2008054500	A1	2008年 3月 6日	EP	2056912	A1	2009年 5月 13日
				WO	2008027670	A1	2008年 3月 6日
				JP	5398868	B2	2014年 1月 29日
				AU	2007290261	A1	2008年 3月 6日
				JP	2012185825	A	2012年 9月 27日
				US	7722016	B2	2010年 5月 25日
				JP	2010502926	A	2010年 1月 28日
				AU	2007290261	B2	2010年 7月 22日
CN	201768248	U	2011年 3月 23日	无			
US	4225542	A	1980年 9月 30日	无			
CN	203898892	U	2014年 10月 29日	无			
CN	101780301	A	2010年 7月 21日	无			

表 PCT/ISA/210 (同族专利附件) (2009年7月)