



## (12)实用新型专利

(10)授权公告号 CN 205383706 U

(45)授权公告日 2016.07.13

(21)申请号 201620151124.4

(22)申请日 2016.03.01

(73)专利权人 于书权

地址 012099 内蒙古自治区乌兰察布市集  
宁区工人巷6号2排8户

(72)发明人 于书权

(51)Int.Cl.

F24F 1/02(2011.01)

F24F 13/28(2006.01)

F24F 11/02(2006.01)

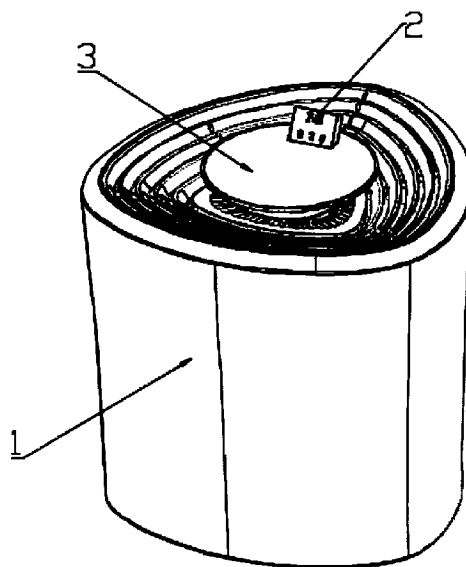
权利要求书1页 说明书2页 附图1页

(54)实用新型名称

一种空气净化器

(57)摘要

本实用新型公开了一种空气净化器,包括本体、空气检测模块和控制面板,所述控制面板安装在本体的顶部,空气检测模块通过可拆卸组件安装在控制面板上并且空气检测模块内部安装有传感器和电池,本体内部安装有过滤网,本体外部设置有进风口和出风口,出风口与空气检测模块相连。该装置结构简单,设计合理,体积小,重量轻,便于携带和移动;故障率低,使用安全性和运行稳定性好,操作简单方便,空气检测模块直接可以显示出风口的空气质量,十分直观;该装置的空气检测模块为可拆卸结构,可以单独作为空气质量检测器使用,让用户更直观的把握开启该装置的时机。



1. 一种空气净化器,其特征在于,包括本体、空气检测模块和控制面板,所述控制面板安装在本体的顶部,空气检测模块通过可拆卸组件安装在控制面板上并且空气检测模块内部安装有传感器和电池,本体内部安装有过滤网,本体外部设置有进风口和出风口,出风口与空气检测模块相连。

2. 根据权利要求1所述的空气净化器,其特征在于,所述空气检测模块内部采用充电锂电池。

3. 根据权利要求1或2所述的空气净化器,其特征在于,所述过滤网包括初效滤网、复合HEPA滤网和复合活性炭滤网。

## 一种空气净化器

### 技术领域

[0001] 本实用新型涉及一种空气装置,具体是一种空气净化器。

### 背景技术

[0002] 空气净化器又称“空气清洁器”、空气清新机、净化器,是指能够吸附、分解或转化各种空气污染物(一般包括PM2.5、粉尘、花粉、异味、甲醛之类的装修污染、细菌和过敏原),有效提高空气清洁度的产品。常用的空气净化技术有:吸附技术、负(正)离子技术、催化技术、光触媒技术、超结构光矿化技术、HEPA高效过滤技术、静电集尘技术等;材料技术主要有:光触媒、活性炭、合成纤维、HEAP高效材料、负离子发生器等。现有的空气净化器多采为复合型,即同时采用了多种净化技术和材料介质。目前市面上现有的空气净化器不能显示净化过后空气的质量状况,这就为使用者带来了不便。

### 实用新型内容

[0003] 本实用新型的目的在于提供一种空气净化器,以解决上述背景技术中提出的问题。

[0004] 为实现上述目的,本实用新型提供如下技术方案:

[0005] 一种空气净化器,包括本体、空气检测模块和控制面板,所述控制面板安装在本体的顶部,空气检测模块通过可拆卸组件安装在控制面板上并且空气检测模块内部安装有传感器和电池,本体内部安装有过滤网,本体外部设置有进风口和出风口,出风口与空气检测模块相连。

[0006] 作为本实用新型进一步的方案:空气检测模块内部采用充电锂电池。

[0007] 作为本实用新型进一步的方案:过滤网包括初效滤网、复合HEPA滤网和复合活性炭滤网。

[0008] 与现有技术相比,本实用新型的有益效果是:该装置结构简单,设计合理,体积小,重量轻,便于携带和移动;故障率低,使用安全性和运行稳定性好,操作简单方便,空气检测模块直接可以显示出风口的空气质量,十分直观;该装置的空气检测模块为可拆卸结构,可以单独作为空气质量检测器使用,让用户更直观的把握开启该装置的时机。

### 附图说明

[0009] 图1为空气净化器的结构示意图。

[0010] 图2为空气净化器中空气检测模块的结构示意图。

[0011] 其中:1-本体,2-空气检测模块,3-控制面板。

### 具体实施方式

[0012] 下面结合具体实施方式对本专利的技术方案作进一步详细地说明。

[0013] 请参阅图1-2,一种空气净化器,包括本体1、空气检测模块2和控制面板3,所述控

制面板3安装在本体1的顶部,空气检测模块2通过可拆卸组件安装在控制面板3上并且空气检测模块2内部安装有传感器和电池,本体1内部安装有过滤网,本体1外部设置有进风口和出风口,出风口与空气检测模块2相连。空气检测模块2内部采用充电锂电池。过滤网包括初效滤网、复合HEPA滤网和复合活性炭滤网。

[0014] 本实用新型的工作原理是:该装置可以随时取下来放到房间的任意角落,可以使得用户在任何地点享受净化后的空气,而且空气检测模块2可以直接显示出净化后的空气质量,效果直观;也可以将空气检测模块2从控制面板3上拆卸下来,将空气检测模块2放在任何地方当作空气质量检测器使用,可以让用户更直观的把握开启该装置的时机。该装置结构简单,设计合理,体积小,重量轻,便于携带和移动;故障率低,使用安全性和运行稳定性好,操作简单方便,空气检测模块2直接可以显示出风口的空气质量,十分直观;该装置的空气检测模块2为可拆卸结构,可以单独作为空气质量检测器使用,让用户更直观的把握开启该装置的时机。

[0015] 上面对本专利的较佳实施方式作了详细说明,但是本专利并不限于上述实施方式,在本领域的普通技术人员所具备的知识范围内,还可以在不脱离本专利宗旨的前提下做出各种变化。

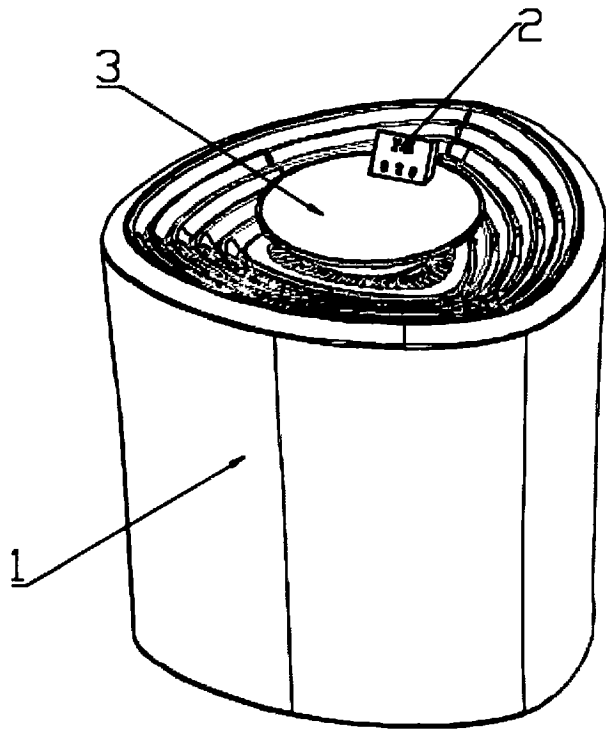


图1

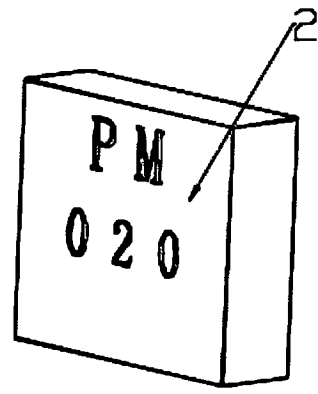


图2