

(12) 특허협력조약에 의하여 공개된 국제출원

(19) 세계지식재산권기구
국제사무국

(43) 국제공개일
2013년 3월 7일 (07.03.2013)



(10) 국제공개번호
WO 2013/032254 A3

- (51) 국제특허분류:
F16L 37/086 (2006.01) F16L 37/12 (2006.01)
- (21) 국제출원번호: PCT/KR2012/006961
- (22) 국제출원일: 2012년 8월 31일 (31.08.2012)
- (25) 출원언어: 한국어
- (26) 공개언어: 한국어
- (30) 우선권정보:
10-2011-0089164 2011년 9월 2일 (02.09.2011) KR
10-2011-0115035 2011년 11월 7일 (07.11.2011) KR
10-2011-0140244 2011년 12월 22일 (22.12.2011) KR
10-2012-0046100 2012년 5월 2일 (02.05.2012) KR
10-2012-0088124 2012년 8월 13일 (13.08.2012) KR
- (72) 발명자; 겸
- (71) 출원인 : 김성훈 (KIM, Sung-Hun) [KR/KR]; 445-986 경기도 화성시 병점동 남수원두산아파트 112-502, Gyeonggi-do (KR).
- (81) 지정국 (별도의 표시가 없는 한, 가능한 모든 종류의 국내 권리의 보호를 위하여): AE, AG, AL, AM, AO, AT, AU, AZ, BA, BB, BG, BH, BN, BR, BW, BY, BZ, CA, CH, CL, CN, CO, CR, CU, CZ, DE, DK, DM, DO, DZ, EC, EE, EG, ES, FI, GB, GD, GE, GH, GM, GT, HN,

HR, HU, ID, IL, IN, IS, JP, KE, KG, KM, KN, KP, KZ, LA, LC, LK, LR, LS, LT, LU, LY, MA, MD, ME, MG, MK, MN, MW, MX, MY, MZ, NA, NG, NI, NO, NZ, OM, PE, PG, PH, PL, PT, QA, RO, RS, RU, RW, SC, SD, SE, SG, SK, SL, SM, ST, SV, SY, TH, TJ, TM, TN, TR, TT, TZ, UA, UG, US, UZ, VC, VN, ZA, ZM, ZW.

- (84) 지정국 (별도의 표시가 없는 한, 가능한 모든 종류의 역내 권리의 보호를 위하여): ARIPO (BW, GH, GM, KE, LR, LS, MW, MZ, NA, RW, SD, SL, SZ, TZ, UG, ZM, ZW), 유라시아 (AM, AZ, BY, KG, KZ, RU, TJ, TM), 유럽 (AL, AT, BE, BG, CH, CY, CZ, DE, DK, EE, ES, FI, FR, GB, GR, HR, HU, IE, IS, IT, LT, LU, LV, MC, MK, MT, NL, NO, PL, PT, RO, RS, SE, SI, SK, SM, TR), OAPI (BF, BJ, CF, CG, CI, CM, GA, GN, GQ, GW, ML, MR, NE, SN, TD, TG).

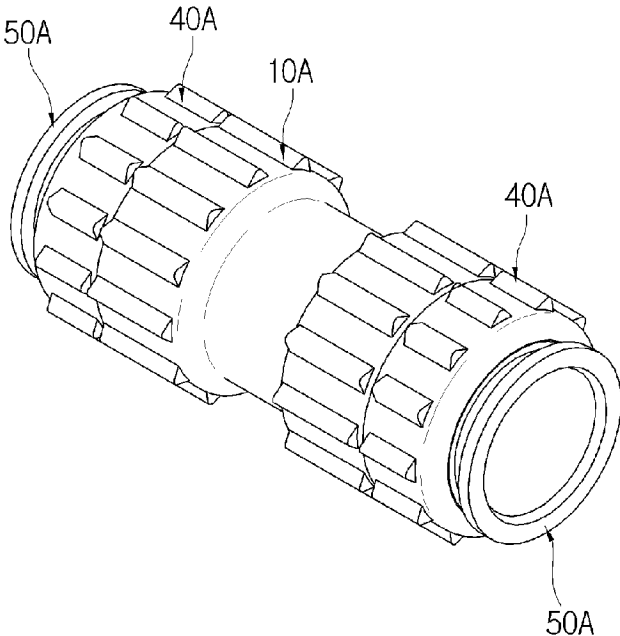
공개:

- 국제조사보고서와 함께 (조약 제 21 조(3))
- 청구범위 보정 기한 만료 전의 공개이며, 보정서를 접수하는 경우 그에 관하여 별도 공개함 (규칙 48.2(h))

- (88) 국제조사보고서 공개일: 2013년 6월 13일

(54) Title: ONE TOUCH-TYPE PIPE CONNECTION APPARATUS

(54) 발명의 명칭 : 원터치식 배관 연결장치



(57) Abstract: The present invention relates to a one touch-type pipe connection apparatus which can solve certain problems, e.g. a weakened fixing force caused by loosened bolts, or construction inconveniences, of existing pipe connection apparatuses fixed to pipelines by bolts, while further providing superior watertightness and fixing force during the connection of pipes and which can ensure a convenient assembly process and reduced product size. To this end, the one touch-type pipe connection apparatus of the present invention is characterized by consisting of: a first main body member (10A) into which a pipe (1) is inserted; first watertight members (20A) opposing each other about the center of the first main body member (10A) so as to ensure watertightness; support members (30A) for pressing the first watertight members (20A) in the direction of a straight line; coupling members (40A) spirally coupled to the first main body member (10A); push members (50B) which are inserted into the coupling members (40A) and which move outwardly by means of compression springs (50A-1); and tight contact members (60A) installed at the push members (50B) such that the tight contact members (60A) tightly contact an outer surface of the pipe (1) during the movement of the push members (50B).

(57) 요약서:

[다음 쪽 계속]

WO 2013/032254 A3



본 발명은 원터치식 배관 연결장치에 관한 것으로서, 이는 볼트에 의해 배관에 고정되는 기존의 배관 연결장치가 갖는 문제점, 즉 볼트의 풀림 현상에 의한 고정력 약화, 시공상의 불편함 등을 해결함과 동시에, 배관간의 연결 시 더욱 우수한 수밀성 및 고정력을 제공하고 편리한 조립과정과 제품의 소형화를 보장하기 위한 것이다. 이를 위해 본 발명은, 배관(1)이 삽입되는 제 1 본체부재(10A)와, 제 1 본체부재(10A)에 중심부를 기준으로 대향 배치되어 수밀성을 보장하기 위한 제 1 수밀부재(20A)와, 제 1 수밀부재(20A)를 직선방향으로 가압하기 위한 지지부재(30A)와, 제 1 본체부재(10A)에 나선결합되는 체결부재(40A), 체결부재(40A)로 삽입되어 가압스프링(50A-1)에 의해 외측으로 이동되는 푸시부재(50B)와, 푸시부재(50B)에 설치되어 푸시부재(50B)의 이동 시 배관(1) 외주면에 밀착 고정되는 밀착부재(60A)로 구성되는 것을 특징으로 한다.

INTERNATIONAL SEARCH REPORT

International application No.

PCT/KR2012/006961

A. CLASSIFICATION OF SUBJECT MATTER

F16L 37/086(2006.01)i, F16L 37/12(2006.01)i

According to International Patent Classification (IPC) or to both national classification and IPC

B. FIELDS SEARCHED

Minimum documentation searched (classification system followed by classification symbols)

F16L 37/086; F16L 37/12

Documentation searched other than minimum documentation to the extent that such documents are included in the fields searched
Korean Utility models and applications for Utility models: IPC as above
Japanese Utility models and applications for Utility models: IPC as aboveElectronic data base consulted during the international search (name of data base and, where practicable, search terms used)
eKOMPASS (KIPO internal) & Keywords: inclined plane, holding protrusion, sawtooth, pressurizing

C. DOCUMENTS CONSIDERED TO BE RELEVANT

Category*	Citation of document, with indication, where appropriate, of the relevant passages	Relevant to claim No.
A	KR 10-0977308 B1 (KIM, SUNG HUN) 23 August 2010 See paragraphs 27-34 and figure 8. * reference cited in the present application.	1-9
A	KR 10-1007546 B1 (LUCKYTECH CO., LTD.) 14 January 2011 See paragraphs 33-63 and figures 1-4.	1-9
A	KR 10-2004-0062712 A (ASIA LEAD CO., LTD.) 09 July 2004 See claim 1 and figures 1-6.	1-9
A	KR 10-2011-0047448 A (JOIN TOP. CO., LTD.; KOREA LAND & HOUSING CORPORATION) 09 May 2011 See paragraphs 52-57 and figures 8-13.	1-9

 Further documents are listed in the continuation of Box C. See patent family annex.

* Special categories of cited documents:

"A" document defining the general state of the art which is not considered to be of particular relevance

"E" earlier application or patent but published on or after the international filing date

"L" document which may throw doubts on priority claim(s) or which is cited to establish the publication date of another citation or other special reason (as specified)

"O" document referring to an oral disclosure, use, exhibition or other means

"P" document published prior to the international filing date but later than the priority date claimed

"T" later document published after the international filing date or priority date and not in conflict with the application but cited to understand the principle or theory underlying the invention

"X" document of particular relevance; the claimed invention cannot be considered novel or cannot be considered to involve an inventive step when the document is taken alone

"Y" document of particular relevance; the claimed invention cannot be considered to involve an inventive step when the document is combined with one or more other such documents, such combination being obvious to a person skilled in the art

"&" document member of the same patent family

Date of the actual completion of the international search

22 APRIL 2013 (22.04.2013)

Date of mailing of the international search report

23 APRIL 2013 (23.04.2013)

Name and mailing address of the ISA/KR

Korean Intellectual Property Office
Government Complex-Daejeon, 189 Seonsa-ro, Daejeon 302-701,
Republic of Korea

Facsimile No. 82-42-472-7140

Authorized officer

Telephone No.

INTERNATIONAL SEARCH REPORT

International application No.

PCT/KR2012/006961**Box No. II Observations where certain claims were found unsearchable (Continuation of item 2 of first sheet)**

This international search report has not been established in respect of certain claims under Article 17(2)(a) for the following reasons:

1. Claims Nos.:
because they relate to subject matter not required to be searched by this Authority, namely:

2. Claims Nos.:
because they relate to parts of the international application that do not comply with the prescribed requirements to such an extent that no meaningful international search can be carried out, specifically:

3. Claims Nos.:
because they are dependent claims and are not drafted in accordance with the second and third sentences of Rule 6.4(a).

Box No. III Observations where unity of invention is lacking (Continuation of item 3 of first sheet)

This International Searching Authority found multiple inventions in this international application, as follows:

Invention of group 1: claims 1-9 includes a coupling member as a common special technical feature.

Invention of group 2: claim 10 includes a main injection member, a sealing member inserted into the main injection member, and a second injection member inserted into the main injection member as special technical features.

Invention of group 3: claim 11 includes a first injection member, a sealing member inserted into the first injection member, a third injection member, a second metal member, and a second injection member inserted into the third injection member as special technical features.

Invention of group 4: claims 12-18 includes a synthetic resin body, a rubber packing arranged at the synthetic resin body, and a cylindrical release member as common special technical features.

1. As all required additional search fees were timely paid by the applicant, this international search report covers all searchable claims.
2. As all searchable claims could be searched without effort justifying additional fees, this Authority did not invite payment of additional fees.
3. As only some of the required additional search fees were timely paid by the applicant, this international search report covers only those claims for which fees were paid, specifically claims Nos.:

4. No required additional search fees were timely paid by the applicant. Consequently, this international search report is restricted to the invention first mentioned in the claims; it is covered by claims Nos.:
Claims 1 to 9

Remark on Protest


- The additional search fees were accompanied by the applicant's protest and, where applicable, the payment of a protest fee.
- The additional search fees were accompanied by the applicant's protest but the applicable protest fee was not paid within the time limit specified in the invitation.
- No protest accompanied the payment of additional search fees.

INTERNATIONAL SEARCH REPORT
Information on patent family members

International application No.

PCT/KR2012/006961

Patent document cited in search report	Publication date	Patent family member	Publication date
KR 10-0977308 B1	23.08.2010	KR 10-2012-0056142 A WO 2011-102637 A2 WO 2011-102637 A3	01.06.2012 25.08.2011 25.08.2011
KR 10-1007546 B1	14.01.2011	US 2012-0091706 A1	19.04.2012
KR 10-2004-0062712 A	09.07.2004	KR 20-0309708 Y1	21.04.2003
KR 10-2011-0047448 A	09.05.2011	NONE	

<p>A. 발명이 속하는 기술분류(국제특허분류(IPC))</p> <p>F16L 37/086(2006.01)i, F16L 37/12(2006.01)i</p>																	
<p>B. 조사된 분야</p> <p>조사된 최소문헌(국제특허분류를 기재) F16L 37/086; F16L 37/12</p> <p>조사된 기술분야에 속하는 최소문헌 이외의 문헌 한국등록실용신안공보 및 한국공개실용신안공보 일본등록실용신안공보 및 일본공개실용신안공보</p> <p>국제조사에 이용된 전산 데이터베이스(데이터베이스의 명칭 및 검색어(해당하는 경우)) eKOMPASS(특허청 내부 검색시스템) & 키워드: 경사면, 걸림턱, 틈니, 가압</p>																	
<p>C. 관련 문헌</p> <table border="1"> <thead> <tr> <th>카테고리*</th> <th>인용문헌명 및 관련 구절(해당하는 경우)의 기재</th> <th>관련 청구항</th> </tr> </thead> <tbody> <tr> <td>A</td> <td>KR 10-0977308 B1 (김성훈) 2010.08.23 문단 27-34 및 도면 8 참조. * 본 출원에서 인용된 문헌임.</td> <td>1-9</td> </tr> <tr> <td>A</td> <td>KR 10-1007546 B1 ((주)럭키텍) 2011.01.14 문단 33-63 및 도면 1-4 참조.</td> <td>1-9</td> </tr> <tr> <td>A</td> <td>KR 10-2004-0062712 A (아시아리드 주식회사) 2004.07.09 청구항 1 및 도면 1-6 참조.</td> <td>1-9</td> </tr> <tr> <td>A</td> <td>KR 10-2011-0047448 A (주식회사 조인탑; 한국토지주택공사) 2011.05.09 문단 52-57 및 도면 8-13 참조.</td> <td>1-9</td> </tr> </tbody> </table>			카테고리*	인용문헌명 및 관련 구절(해당하는 경우)의 기재	관련 청구항	A	KR 10-0977308 B1 (김성훈) 2010.08.23 문단 27-34 및 도면 8 참조. * 본 출원에서 인용된 문헌임.	1-9	A	KR 10-1007546 B1 ((주)럭키텍) 2011.01.14 문단 33-63 및 도면 1-4 참조.	1-9	A	KR 10-2004-0062712 A (아시아리드 주식회사) 2004.07.09 청구항 1 및 도면 1-6 참조.	1-9	A	KR 10-2011-0047448 A (주식회사 조인탑; 한국토지주택공사) 2011.05.09 문단 52-57 및 도면 8-13 참조.	1-9
카테고리*	인용문헌명 및 관련 구절(해당하는 경우)의 기재	관련 청구항															
A	KR 10-0977308 B1 (김성훈) 2010.08.23 문단 27-34 및 도면 8 참조. * 본 출원에서 인용된 문헌임.	1-9															
A	KR 10-1007546 B1 ((주)럭키텍) 2011.01.14 문단 33-63 및 도면 1-4 참조.	1-9															
A	KR 10-2004-0062712 A (아시아리드 주식회사) 2004.07.09 청구항 1 및 도면 1-6 참조.	1-9															
A	KR 10-2011-0047448 A (주식회사 조인탑; 한국토지주택공사) 2011.05.09 문단 52-57 및 도면 8-13 참조.	1-9															
<p><input type="checkbox"/> 추가 문헌이 C(계속)에 기재되어 있습니다. <input checked="" type="checkbox"/> 대응특허에 관한 별지를 참조하십시오.</p>																	
<p>* 인용된 문헌의 특별 카테고리:</p> <p>“A” 특별히 관련이 없는 것으로 보이는 일반적인 기술수준을 정의한 문헌 “T” 국제출원일 또는 우선일 후에 공개된 문헌으로, 출원과 상충하지 않으며 발명의 기초가 되는 원리나 이론을 이해하기 위해 인용된 문헌</p> <p>“E” 국제출원일보다 빠른 출원일 또는 우선일을 가지나 국제출원일 이후에 공개된 선출원 또는 특허 문헌 “X” 특별한 관련이 있는 문헌. 해당 문헌 하나만으로 청구된 발명의 신구성 또는 진보성이 없는 것으로 본다.</p> <p>“L” 우선권 주장에 의문을 제기하는 문헌 또는 다른 인용문헌의 공개일 또는 다른 특별한 이유(이유를 명시)를 밝히기 위하여 인용된 문헌 “Y” 특별한 관련이 있는 문헌. 해당 문헌이 하나 이상의 다른 문헌과 조합하는 경우로 그 조합이 당업자에게 자명한 경우 청구된 발명은 진보성이 없는 것으로 본다.</p> <p>“O” 구두 개시, 사용, 전시 또는 기타 수단을 언급하고 있는 문헌</p> <p>“P” 우선일 이후에 공개되었으나 국제출원일 이전에 공개된 문헌 “&” 동일한 대응특허문헌에 속하는 문헌</p>																	
<p>국제조사의 실제 완료일 2013년 04월 22일 (22.04.2013)</p>		<p>국제조사보고서 발송일 2013년 04월 23일 (23.04.2013)</p>															
<p>ISA/KR의 명칭 및 우편주소 대한민국 특허청 (302-701) 대전광역시 서구 청사로 189, 4동 (둔산동, 정부대전청사) 팩스 번호 82-42-472-7140</p>		<p>심사관 이은주 전화번호 82-42-481-5469</p> 															

제2기재란 일부 청구항을 조사할 수 없는 경우의 의견(첫 번째 용지의 2의 계속)

PCT 제17조(2)(a)의 규정에 따라 다음과 같은 이유로 일부 청구항에 대하여 본 국제조사보고서가 작성되지 아니하였습니다.

1. 청구항:
이 청구항은 본 기관이 조사할 필요가 없는 대상에 관련됩니다. 즉,

2. 청구항:
이 청구항은 유효한 국제조사를 수행할 수 없을 정도로 소정의 요건을 충족하지 아니하는 국제출원의 부분과 관련됩니다. 구체적으로는,

3. 청구항:
이 청구항은 종속청구항이나 PCT규칙 6.4(a)의 두 번째 및 세 번째 문장의 규정에 따라 작성되어 있지 않습니다.

제3기재란 발명의 단일성이 결여된 경우의 의견(첫 번째 용지의 3의 계속)

본 국제조사기관은 본 국제출원에 다음과 같이 다수의 발명이 있다고 봅니다.

제1군 발명: 체결부재를 공통된 특별한 기술적 특징으로 하는 청구항 제1항 내지 제9항

제2군 발명: 메인 사출부재, 메인 사출부재에 인서트되는 실링부재 및 메인 사출부재에 삽입되는 제2 사출부재를 특별한 기술적 특징으로 하는 청구항 제10항

제3군 발명: 제1 사출부재, 제1 사출부재에 인서트되는 실링부재, 제3 사출부재, 제2 금속부재 및 제3 사출부재에 삽입되는 제2 사출부재를 특별한 기술적 특징으로 하는 청구항 제11항

제4군 발명: 합성수지 몸체, 합성수지 몸체에 배치되는 고무패킹 및 원통형 릴리즈 부재를 공통된 특별한 기술적 특징으로 하는 청구항 제12항 내지 제18항

1. 출원인이 모든 추가수수료를 기간 내에 납부하였으므로, 본 국제조사보고서는 모든 조사 가능한 청구항을 대상으로 합니다.

2. 추가수수료 납부를 요구하지 않고도 모든 조사 가능한 청구항을 조사할 수 있었으므로, 본 기관은 추가수수료 납부를 요구하지 아니하였습니다.

3. 출원인이 추가수수료의 일부만을 기간 내에 납부하였으므로, 본 국제조사보고서는 수수료가 납부된 청구항만을 대상으로 합니다. 구체적인 청구항은 아래와 같습니다.

4. 출원인이 기간 내에 추가수수료를 납부하지 아니하였습니다. 따라서 본 국제조사보고서는 청구범위에 처음 기재된 발명에 한정되어 있으며, 해당 청구항은 아래와 같습니다.
제1항 내지 제9항

- 이의신청에 관한 기재
- 출원인의 이의신청 및 이의신청료 납부(해당하는 경우)와 함께 추가수수료가 납부되었습니다.
 - 출원인의 이의신청과 함께 추가수수료가 납부되었으나 이의신청료가 보정요구서에 명시된 기간 내에 납부되지 아니하였습니다.
 - 이의신청 없이 추가수수료가 납부되었습니다.

국제조사보고서에서 인용된 특허문헌	공개일	대응특허문헌	공개일
KR 10-0977308 B1	2010.08.23	KR 10-2012-0056142 A WO 2011-102637 A2 WO 2011-102637 A3	2012.06.01 2011.08.25 2011.08.25
KR 10-1007546 B1	2011.01.14	US 2012-0091706 A1	2012.04.19
KR 10-2004-0062712 A	2004.07.09	KR 20-0309708 Y1	2003.04.21
KR 10-2011-0047448 A	2011.05.09	없음	