

RZECZPOSPOLITA
POLSKAUrząd Patentowy
Rzeczypospolitej Polskiej**(12) OPIS OCHRONNY (19) PL (11) 59536**
WZORU UŻYTKOWEGO (13) Y1**(21) Numer zgłoszenia: 106510****(51) Intcl⁷:****E04C 1/41****(22) Data zgłoszenia: 09.05.1997****(54) Wkładka zamykająca powierzchnię czołową modułowego pustaka styropianowego****(43) Zgłoszenie ogłoszono:**
23.11.1998 BUP 24/98**(45) O udzieleniu prawa ochronnego ogłoszono:**
28.02.2003 WUP 02/03**(73) Uprawniony z prawa ochronnego:**
Przedsiębiorstwo Produkcyjno-
Usługowe IZODOM 2000 POLSKA Sp.
z o.o., Zduńska Wola, PL**(72) Twórca wzoru użytkowego:**
Andrzej Wójcik, Goszczyn, PL**(57)**

PL 59536 Y1

Ru 59536

Wkładka zamykająca powierzchnię czołową modułowego pustaka styropianowego

Przedmiotem wzoru użytkowego jest wkładka zamykająca powierzchnię czołową modułowego pustaka styropianowego, stanowiącego szalunek tracony.

Najczęściej stosowane pustaki styropianowe mające dwie ścianki boczne i łączące je przewiązki, mają zwykle albo jednolite ścianki czołowe o pełnej wysokości albo zamknięte są skrajną przewiązką o wysokości znacznie mniejszej niż wysokość pustaka. W związku z tym w przypadku docięcia na wymiar pustaka pierwszego typu konieczne staje się deskowanie otwartej powierzchni czołowej. W przypadku drugiego typu pustaków stosuje się styropianowe wkładki uzupełniające czoło pustaka zamkniętego przewiązką do jego pełnej wysokości. Ze względu na ulokowanie przewiązek w połowie wysokości pustaka konieczne są zwykle dwie wkładki, górna i dolna. Przykładowe wkładki tego typu przedstawiono w niemieckim opisie patentowym nr 26 18 125. Górna wkładka zamykająca ma na górnej poziomej powierzchni elementy zamka typu „wpust-pióro” pozwalające na zazębienie się z górnym i/lub dolnym pustakiem i analogiczne do elementów zamka znajdujących się na górnych powierzchniach ścianek pustaka. Pozostałe wąskie powierzchnie wkładki dopasowane są do kształtu przewiązki i sąsiadujących z nią wewnętrznych fragmentów powierzchni ścianek bocznych. Wkładka dolna ma budowę bardzo zbliżoną do wkładki górnej, z tą różnicą, że elementy zamka typu „wpust-pióro” ma na dolnej poziomej powierzchni i o kształcie analogicznym do kształtu elementów zamka na dolnych poziomych powierzchniach pustaka.

Wkładki opisanego typu nie nadają się jednak do zamknięcia powierzchni czołowej pustaka obcinanego w miejscach pomiędzy przewiązkami. W takich przypadkach jedynym znanym sposobem zamknięcia szalunku pozostawało klasyczne deskowanie.

Wkładka według wzoru ma postać pionowej i zasadniczo prostopadłościennej płyty o wysokości równej wysokości pustaka styropianowego, który na wewnętrznych powierzchniach ścianek bocznych ma pionowe prowadnice o przekroju teowym rozmieszczone w odstępach jednego modułu, zaś na górnych i dolnych poziomych powierzchniach ma występy i zagłębienia tworzące z sąsiadującymi od góry i/lub od dołu pustakami modułowy zamek typu „wpust-pióro”. Na dwu przeciwległych pionowych powierzchniach wkładki znajdują się dwuteowe wycięcia odpowiadające pionowym prowadnicom o przekroju teowym pustaka. Na pierwszej i drugiej poziomej powierzchni wkładka ma elementy modułowego zamka typu „wpust-pióro”.

Wkładka zamykająca według wzoru pozwala na łatwe dostosowanie długości pustaka do bieżących potrzeb poprzez obcięcie, a następnie zamknięcie powierzchni czołowej obciętego pustaka bez pomocy dodatkowego oprzyrządowania technologicznego.

Przedmiot wzoru przedstawiono na załączonym rysunku, na którym fig. 1 przedstawia pustak ze styropianowymi przewiązkami w widoku od góry, fig. 2 przedstawia ten sam pustak w widoku od czoła. Fig. 3 przedstawia wkładkę według wzoru w widoku od czoła, zaś fig. 4 i fig. 5 przedstawiają tę samą wkładkę odpowiednio w widoku od góry i z boku.

Wkładka według wzoru przystosowana jest do modułowego pustaka styropianowego 1. Pustak 1 ma dwie styropianowe ścianki boczne 2 połączone szeregiem styropianowych przewiązek 3, rozmieszczonych co pięć modułów M. Na wewnętrznych pionowych powierzchniach ścianek bocznych 2 znajdują się pionowe prowadnice o przekroju teowym 4, rozmieszczone w odstępach jednego modułu M. Na górnych i dolnych poziomych powierzchniach ścianek bocznych 2 pustaka 1 znajdują się występy 5 i zagłębienia 6, tworzące z sąsiadującymi od

góry i/lub od dołu pustakami modułowy zamek typu „wpust-pióro”. Wkładka zamykająca 7 ma postać pionowej zasadniczo prostopadłościowej płyty o wysokości równej wysokości pustaka 1. Na dwu przeciwległych pionowych powierzchniach wkładka 7 ma dwuteowe wycięcia 8 odpowiadające pionowym prowadnicom o przekroju teowym 4 pustaka 1. Na górnej i dolnej poziomej powierzchni wkładka 7 ma występy 5' i 5'' oraz zagłębienia 6' i 6'' stanowiące elementy modułowego zamka typu „wpust-pióro”.


Rzecznik Patentowy
mgr inż. Piotr Adamczyk

59536

Zastrzeżenie ochronne

Wkładka zamykająca powierzchnię czołową modułowego pustaka styropianowego, zawierającego połączone poprzecznymi przewiązkami dwie ścianki boczne, mające na górnych i dolnych powierzchniach występy i zagłębienia tworzące z sąsiadującymi od góry i/lub od dołu pustakami modułowy zamek typu „wpust-pióro”, zaś na wewnętrznych pionowych powierzchniach ścianek bocznych mającego pionowe prowadnice o przekroju teowym rozmieszczone w odstępach jednego modułu, przy czym wkładka zamykająca ma na pierwszej poziomej powierzchni elementy modułowego zamka typu „wpust-pióro”, znamieną tym, że wkładka zamykająca (7) ma postać pionowej i zasadniczo prostopadłościennej płyty o wysokości równej wysokości pustaka (1), przy czym na dwu przeciwległych pionowych powierzchniach ma dwuteowe wycięcia (8) odpowiadające pionowym prowadnicom o przekroju teowym (4) pustaka (1), zaś na drugiej poziomej powierzchni ma elementy (5,6) modułowego zamka typu „wpust-pióro”.

Rzecznik Patentowy

mgr inż. Piotr Adamczyk

011 01000

59336

Rzecznik Patentowy
mgr inż. Piotr Adamczyk

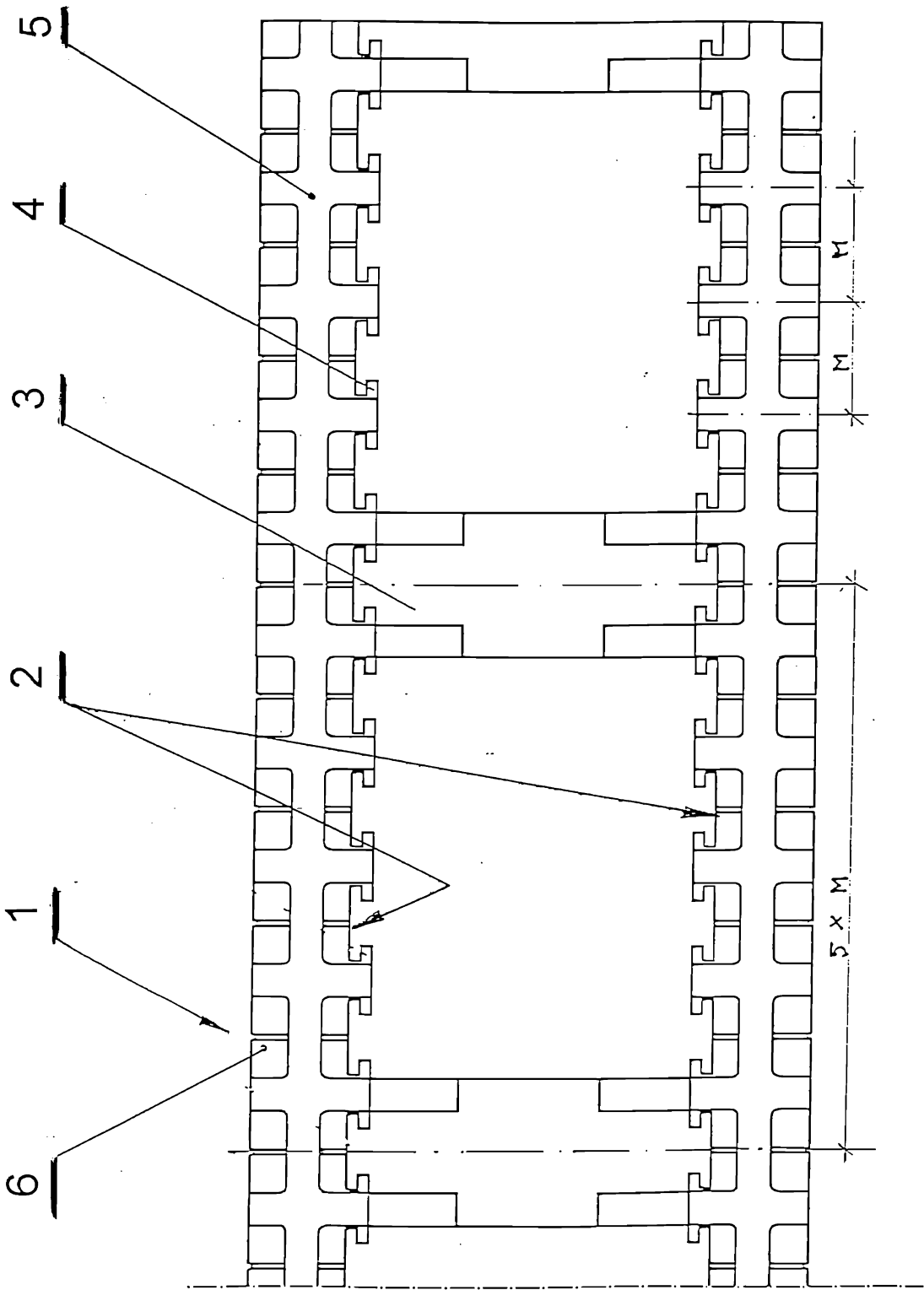


Fig. 1

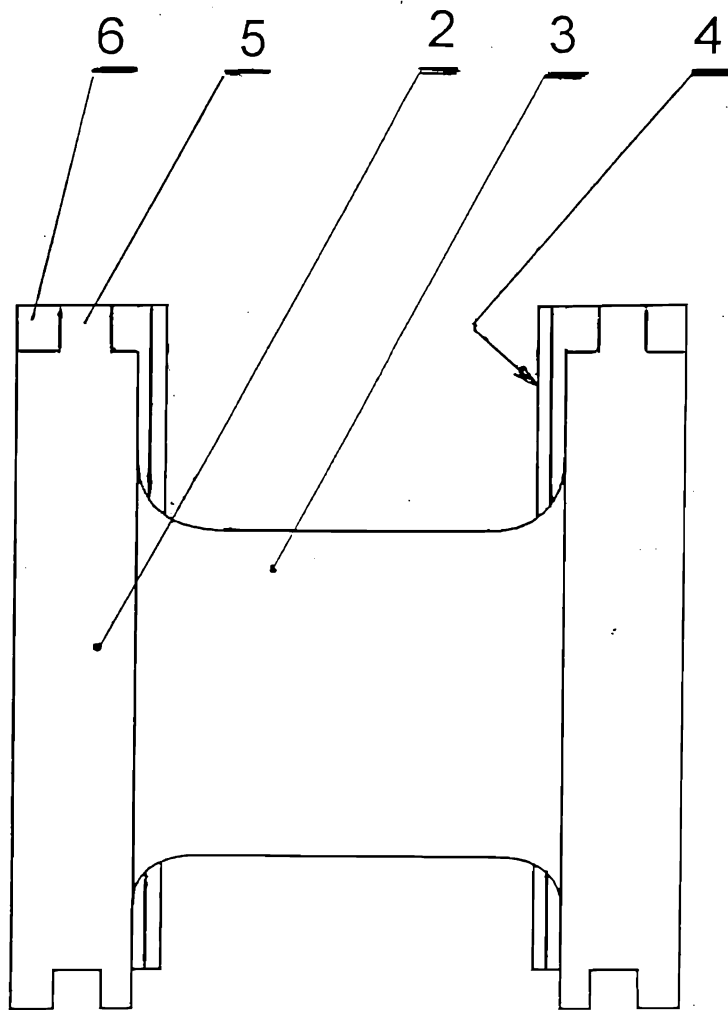


Fig. 2

Rzecznik Patentowy
[Signature]
mgr inż. Piotr Adamczyk

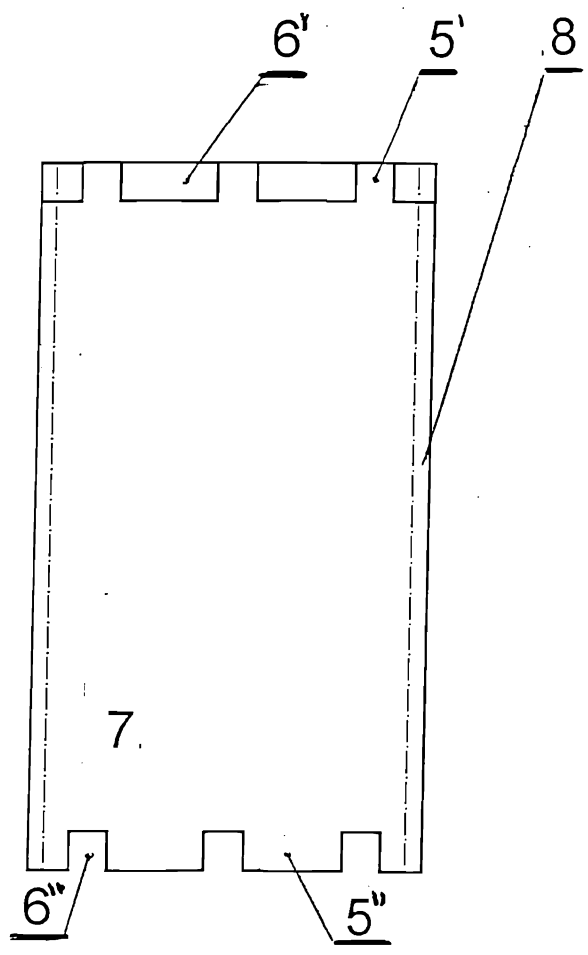


Fig. 3

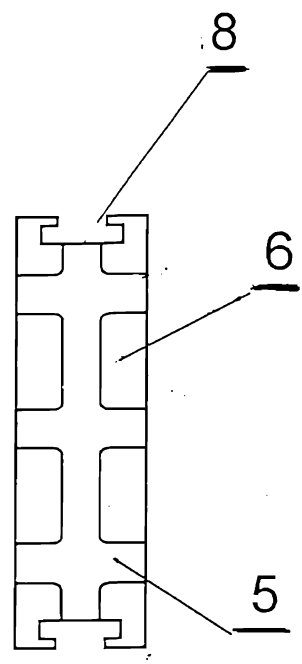


Fig. 4

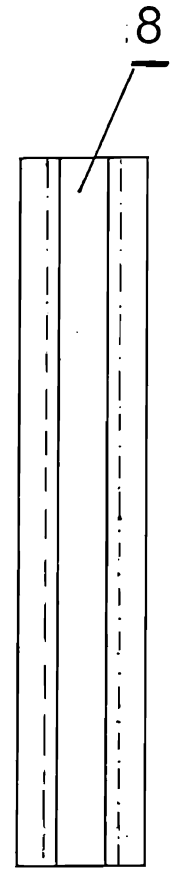


Fig. 5

Rzecznik Patentowy
[Signature]
mgr inż. Piotr Adamczyk