

(12) 实用新型专利

(10) 授权公告号 CN 202112848 U

(45) 授权公告日 2012. 01. 18

(21) 申请号 201120177259. 5

(22) 申请日 2011. 05. 30

(73) 专利权人 苏州蕾氏窗饰有限公司

地址 215400 江苏省苏州市太仓经济开发区  
苏州东路 85 号

(72) 发明人 翁秋华

(74) 专利代理机构 南京苏高专利商标事务所  
(普通合伙) 32204

代理人 柏尚春

(51) Int. Cl.

A47H 5/14 (2006. 01)

A47H 5/08 (2006. 01)

(ESM) 同样的发明创造已同日申请发明专利

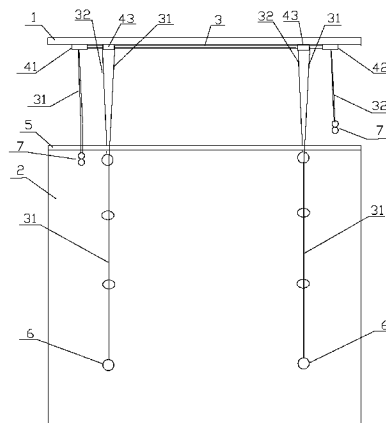
权利要求书 1 页 说明书 3 页 附图 3 页

(54) 实用新型名称

一种窗帘

(57) 摘要

本实用新型公开了一种窗帘,该窗帘包括上轨,与上轨分离的帘体、用于收拢所述帘体的多根拉绳及设于上轨上的拉绳控制装置,所述的帘体通过多根拉绳及拉绳控制装置与上轨相连接。本实用新型与现有技术相比具有以下优点:设计简单美观,不仅能从下往上收拢,还能从上向下收拢,在采光的同时,由于采光的部位在窗帘的上端,从室外不易看到室内,保持了一定的隐蔽性,满足了人们的需求。



1. 一种窗帘,其特征在于:该窗帘包括上轨(1),与该上轨(1)分离的帘体(2)、用于收拢所述帘体(2)的多根拉绳及设于上轨(1)上的拉绳控制装置,所述的帘体(2)通过所述的拉绳及拉绳控制装置与上轨(1)相连接;

所述的拉绳控制装置包括第一锁具(41)、第二锁具(42)及至少两个滑轮(43),所述的第一锁具(41)和第二锁具(42)分别设于所述的上轨(1)的两端,所述滑轮(43)位于所述的第一锁具(41)和第二锁具(42)之间;

所述的拉绳包括第一拉绳(31)及第二拉绳(32),所述的第一拉绳(31)沿着所述帘体(2)的横向方向相间隔设置,其端部设于所述帘体(2)的下部,沿着帘体(2)的纵向方向向上延伸,且在其延伸方向上设有相间隔排列的多个吊拉点,在所述的吊拉点所述的第一拉绳(31)与帘体(2)相连接;所述的第二拉绳(32)沿着所述帘体(2)的横向方向相间隔设置,其端部设于所述帘体(2)的上部;

所述的第一拉绳(31)穿过所述的滑轮(43)再穿过所述的第一锁具(41),并在该第一锁具(41)处汇合;所述的第二拉绳(32)穿过所述的滑轮(43)再穿过所述的第二锁具(42),并在该第二锁具(42)处汇合。

2. 根据权利要求1所述的一种窗帘,其特征在于:在所述帘体(2)顶端设有支撑杆(5),所述的第二拉绳(32)通过与该支撑杆(5)相连而与帘体(2)相连接。

3. 根据权利要求1或2所述的一种窗帘,其特征在于:所述的第一拉绳(31)与第二拉绳(32)数目相同,每根第二拉绳(32)与每根第一拉绳(31)相对应设置,且在每对对应设置的拉绳上方均设有滑轮(43),每根所述的第一拉绳(31)及与之对应设置的第二拉绳(32)穿过其上方所设的滑轮(43)再分别与第一锁具(41)及第二锁具(42)相连。

4. 根据权利要求3所述的一种窗帘,其特征在于:所述的第一拉绳(31)和第二拉绳(32)均为两根。

5. 根据权利要求1所述的一种窗帘,其特征在于:在所述的吊拉点所述的第一拉绳(31)通过拉环(6)与所述帘体(2)相固定连接。

6. 根据权利要求1所述的一种窗帘,其特征在于:在所述的上轨(1)的前面及后面均设有帘盖。

## 一种窗帘

### 技术领域

[0001] 本实用新型涉及一种窗帘。

### 背景技术

[0002] 随着生活水平的提高,人们对室内装饰用品窗帘的档次要求也越来越高,而现有窗帘由于结构较简单,功能较单一,因此越来越不能满足人们的要求。如现有窗帘当需要采光时,通过拉绳控制装置只能将窗帘从下往上收拢,虽然能采光,却由于窗帘下部收拢,容易从室外对室内清晰可见,众所周知,在很多场合人们更希望能保持一定的隐蔽性,若能开发出一种可从上向下收拢的窗帘,将会满足人们的需求。

### 实用新型内容

[0003] 发明目的:为了解决现有技术的不足,本实用新型提供了一种不仅能从下往上收拢,还能从上向下收拢的窗帘。

[0004] 技术方案:为了实现以上目的,本实用新型所述的一种窗帘,包括上轨、与上轨分离的帘体、用于收拢帘体的多根拉绳及设于上轨上的拉绳控制装置,帘体通过多根拉绳及拉绳控制装置与上轨相连接。

[0005] 上述拉绳控制装置包括第一锁具、第二锁具及至少两个滑轮,其中,第一锁具和第二锁具分别设于上轨的两端,滑轮位于第一锁具和第二锁具之间。

[0006] 所述多根拉绳包括第一拉绳及第二拉绳,其中,第一拉绳沿着帘体的背面横向方向相间隔设置,其端部设于帘体背面的下部,沿着帘体背面的纵向方向向上延伸,且在其延伸方向上设有相间隔排列的多个吊拉点,在该吊拉点第一拉绳与帘体相连接;第二拉绳沿着帘体的横向方向相间隔设置,其端部设于帘体的上部。

[0007] 第一拉绳穿过滑轮再穿过第一锁具,并在该第一锁具处汇合;第二拉绳穿过滑轮再穿过第二锁具,并在该第二锁具处汇合。

[0008] 为了使第二拉绳与帘体连接更稳固,在帘体顶端设有支撑杆,第二拉绳通过与该支撑杆相连而与帘体相连接。

[0009] 为了使设计更简单,使用更方便,第一拉绳与第二拉绳数目相同,每根第二拉绳与每根第一拉绳相对应设置,且在每对对应设置的拉绳上方均设有滑轮,每根第一拉绳及与之对应设置的第二拉绳穿过其上方所设的滑轮再分别与第一锁具及第二锁具相连。

[0010] 作为优选,第一拉绳和第二拉绳均为两根。

[0011] 为了更美观,使用更牢靠,在吊拉点第一拉绳通过拉环与帘体相固定连接,另外,第二拉绳穿过上述支撑杆与帘体最上端的拉环相连接。

[0012] 为了更美观,在上轨的前面及后面均设有帘盖。

[0013] 有益效果:本实用新型与现有技术相比具有以下优点:设计简单美观,不仅能从下往上收拢,还能从上向下收拢,在采光的同时,由于采光的部位在窗帘的上端,从室外不易看到室内,保持了一定的隐蔽性,满足了人们的需求。

## 附图说明

[0014] 图 1 为本实用新型呈展开遮蔽状态时的结构示意图；

[0015] 图 2 为本实用新型的上端从上向下收拢时的结构示意图；

[0016] 图 3 为本实用新型的上端从上向下收拢同时下端从下向上收拢时的结构示意图。

## 具体实施方式

[0017] 下面结合附图和具体实施例,进一步阐明本实用新型,应理解这些实施例仅用于说明本实用新型而不用于限制本实用新型的范围,在阅读了本实用新型之后,本领域技术人员对本实用新型的各种等价形式的修改均落于本申请所附权利要求所限定的范围。

[0018] 下面以第一拉绳 31 和第二拉绳 32 均设有两根为例进行说明,也可以设有 3 根及以上。

[0019] 如图 1 至 3 所示,本实用新型所述的一种窗帘包括上轨 1,与上轨 1 分离的帘体 2、用于收拢帘体 2 的四根拉绳及设于上轨 1 上的拉绳控制装置,该拉绳控制装置包括第一锁具 41、第二锁具 42 及两个滑轮 43,其中,第一锁具 41 和第二锁具 42 分别设于上轨 1 的两端,滑轮 43 位于第一锁具 41 和第二锁具 42 之间,帘体 2 通过四根拉绳及所述拉绳控制装置与上轨 1 相连接,在帘体 2 的顶端设有支撑杆 5。

[0020] 上述四根拉绳包括两根第一拉绳 31 及两根第二拉绳 32,其中,两根第一拉绳 31 沿着帘体 2 背面的横向方向相间隔设置,其端部设于帘体 2 背面的下部,沿着帘体 2 背面的纵向方向向上延伸,且在其延伸方向上设有相间隔排列的多个吊拉点,第一拉绳 31 在吊拉点通过拉环 6 与帘体 2 相连接;第二拉绳 32 沿着帘体 2 的横向方向相间隔设置,其端部设于所述支撑杆 5 上,并穿过支撑杆 5 与帘体 2 最上端的拉环 6 相连接。

[0021] 每根第二拉绳 32 与每根第一拉绳 31 相对应设置(第一拉绳 31 与第二拉绳 32 的数目最好相等),且在两对对应设置的拉绳上方均设有滑轮 43,相对应设置是指第一拉绳 31 与帘体 2 的连接点与第二拉绳 32 的延伸线在横向上距离相近,从而方便第一拉绳 31 与第二拉绳 32 共用一个滑轮。两根第一拉绳 31 穿过其上方设置的滑轮 43 再穿过第一锁具 41,并在该第一锁具 41 处汇合,为了更美观,在两根第一拉绳 31 的结点处设有拉珠 7;两根第二拉绳 32 穿过其上方设置的滑轮 43 再穿过第二锁具 42,并在该第二锁具 42 处汇合,且在两根第二拉绳 32 的结点处设有拉珠 7。

[0022] 在上轨 1 的前面及后面均设有帘盖。

[0023] 本实用新型在使用时,如图 1 所示,通过拉绳控制装置的作用,当拉紧两根第二拉绳 32(第二拉绳 32 的自由端拉珠 7 下降),放松两根第一拉绳 31(第一拉绳 31 的自由端拉珠 7 上升)时,帘体 2 的上端与滑轮 43 相接触,呈展开遮蔽状态;如图 2 所示,当放松第二拉绳 32 时(第二拉绳 32 的自由端拉珠 7 上升),帘体 2 将从上向下收拢,可以根据第二拉绳 32 的收放调节帘体 2 上部开闭程度;如图 3 所示,当拉紧两根第一拉绳 31 时(第一拉绳 31 的自由端拉珠 7 下降),可以实现帘体从下向上收拢,此时帘体 2 的上部及下部均被收拢,可实现上下均采光的效果;当在帘体 2 呈展开遮蔽状态时,拉紧两根第一拉绳 31,便与普通窗帘一样,从下向上收拢。本实用新型通过第一拉绳 31 控制帘体 2 的下端收放,通过第二拉绳 32 控制帘体 2 的上端收放,从而可自由控制帘体 2 的上部及下部的收拢状态,操

作简单方便。

[0024] 当第一拉绳 31 和第二拉绳 32 均设有 3 根以上时,在每对相对应设置的拉绳上方均设有滑轮 43,从而每对拉绳都能通过其上设置的滑轮 43 与锁具相连,每根第一拉绳 31 穿过其上的滑轮 43 再穿过第一锁具 41 并汇合,每根第二拉绳 32 穿过其上的滑轮 43 再穿过第一锁具 41 并汇合,其它设置及使用操作方法同上。

[0025] 上述实施例只为说明本实用新型的技术构思及特点,其目的是让熟悉该技术领域的技术人员能够了解本实用新型的内容并据以实施,并不能以此来限制本实用新型的保护范围。凡根据本实用新型精神实质所作出的等同变换或修饰,都应涵盖在本实用新型的保护范围之内。

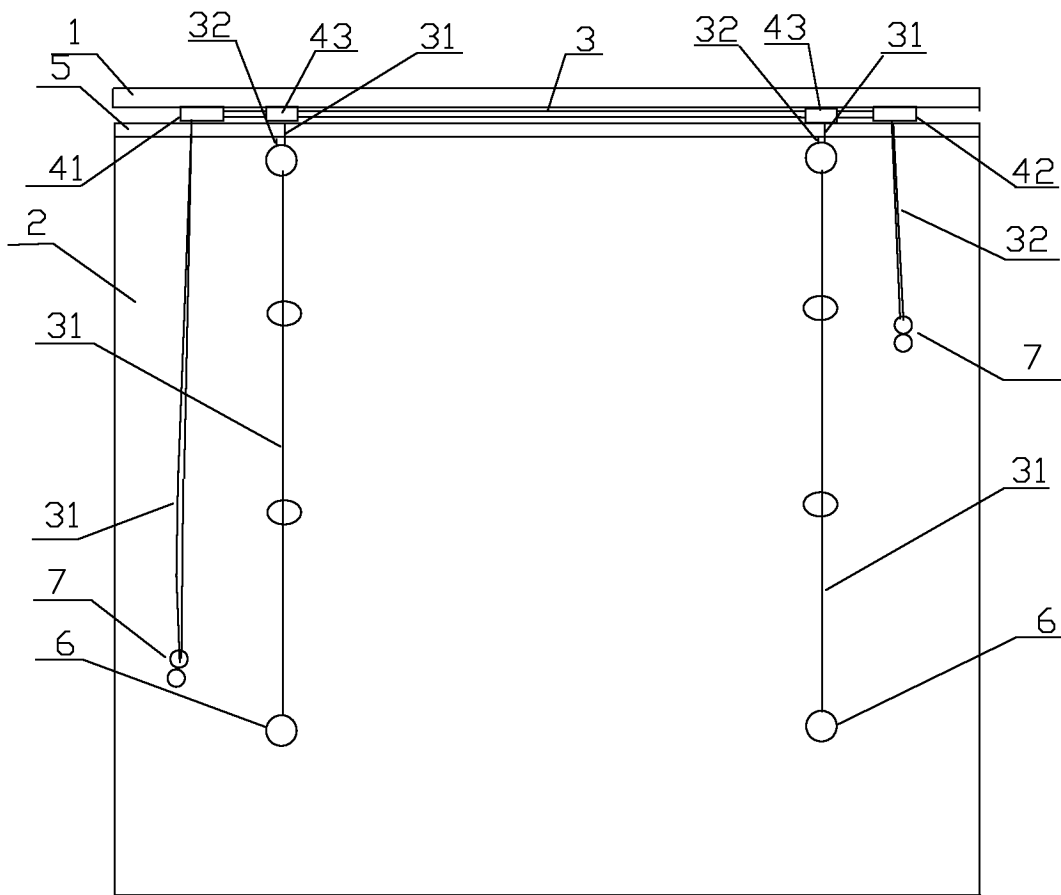


图 1



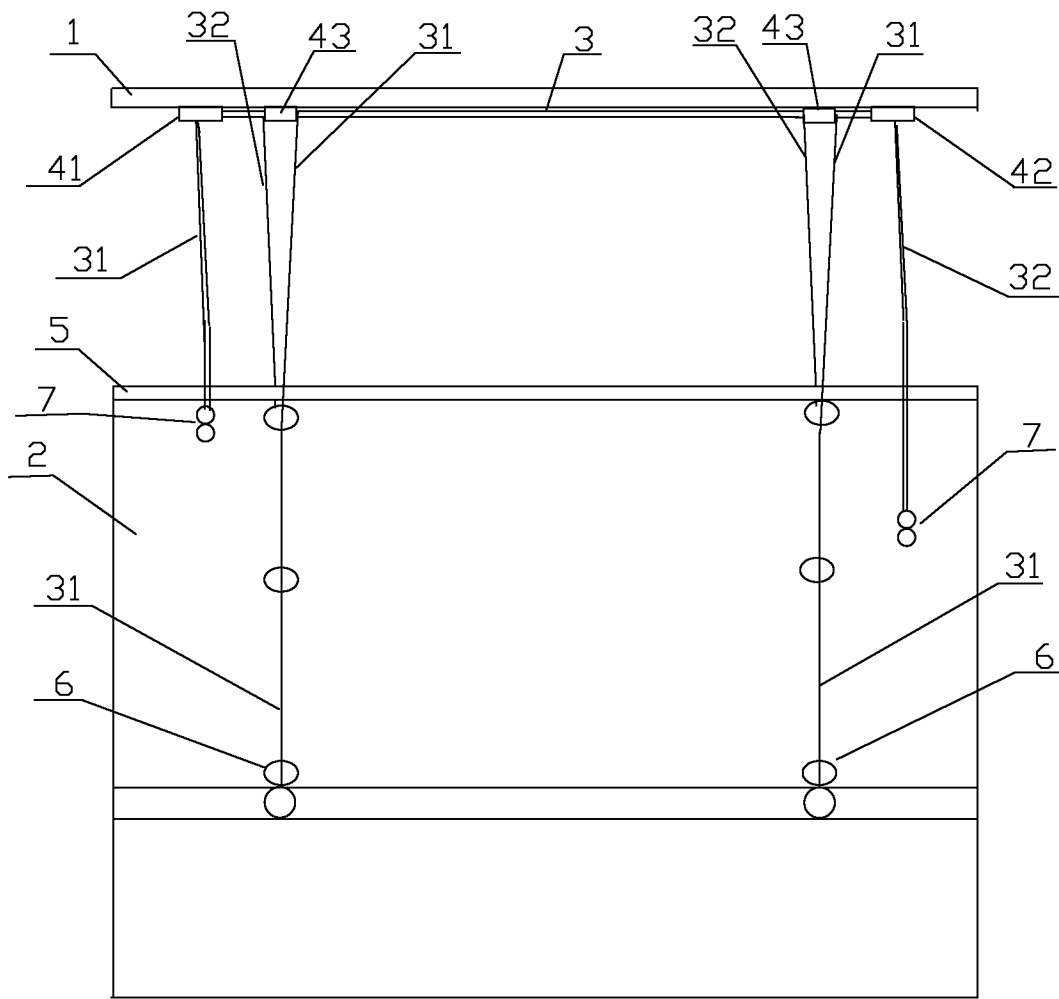


图 3