



(12)发明专利申请

(10)申请公布号 CN 108065555 A

(43)申请公布日 2018.05.25

(21)申请号 201611002305.1

(22)申请日 2016.11.15

(71)申请人 四川省广安恒升中学校

地址 638550 四川省广安市广安区恒升镇
新街3号

(72)发明人 熊常辉

(51)Int. Cl.

A45C 11/34(2006.01)

A45C 13/00(2006.01)

A45C 13/02(2006.01)

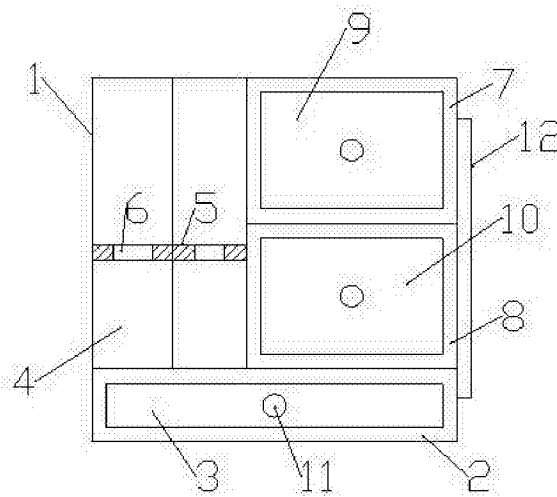
权利要求书1页 说明书2页 附图1页

(54)发明名称

一种学生文具收纳盒

(57)摘要

本发明公开了一种学生文具收纳盒,该学生文具收纳盒包括盒体,所述盒体正下方设置有直尺收纳槽,所述直尺收纳槽内设置有与之相匹配的抽屉一,所述直尺收纳槽上方一侧设置有笔收纳槽,所述笔收纳槽内设置有固定板,所述固定板上开设有放笔孔,所述直尺收纳槽上方另一侧设置有橡皮收纳槽和涂改液收纳槽,所述橡皮收纳槽和涂改液收纳槽内设置有与之相匹配的抽屉二和抽屉三,本发明通过将收纳盒合理的分为直尺收纳槽、笔收纳槽、橡皮收纳槽、涂改液收纳槽,这样便于了学生们的文具分类收纳,从而实现收纳简单、寻找方便的功能,以达到易于收纳、使用方便、操作简单的效果。



1. 一种学生文具收纳盒,包括箱体(1),其特征在于:所述箱体(1)正下方设置有直尺收纳槽(2),所述直尺收纳槽(2)内设置有与之相匹配的抽屉一(3),所述直尺收纳槽(2)上方一侧设置有笔收纳槽(4),所述笔收纳槽(4)内设置有固定板(5),所述固定板(5)上开设有放笔孔(6),所述直尺收纳槽(2)上方另一侧设置有橡皮收纳槽(7)和涂改液收纳槽(8),所述橡皮收纳槽(7)和涂改液收纳槽(8)内设置有与之相匹配的抽屉二(9)和抽屉三(10)。

2. 根据权利要求1所述的一种学生文具收纳盒,其特征在于:所述抽屉一(3)、抽屉二(9)和抽屉三(10)上均设置有把手(11)。

3. 根据权利要求1所述的一种学生文具收纳盒,其特征在于:所述箱体(1)侧壁上设置有卡片槽(12)。

4. 根据权利要求1所述的一种学生文具收纳盒,其特征在于:所述固定板(5)的材料为橡胶。

5. 根据权利要求1所述的一种学生文具收纳盒,其特征在于:所述笔收纳槽(4)的数量为2个。

一种学生文具收纳盒

技术领域

[0001] 本发明涉及一种文具,特别是涉及一种学生文具收纳盒。

背景技术

[0002] 随着学生课程的多样化,学生的学生用品也变得越来越,目前学生主要是用文具盒或文具袋来收纳直尺、笔、橡皮等文具,但是现有的文具盒或者文具袋只能将直尺、笔等文具收纳在一起,这样会使得收纳很凌乱,在学生需要使用时很难寻找,从而给学生们的学习带来了很大的不便。

发明内容

[0003] 本发明所要解决的技术问题是提供一种易于收纳、使用方便、操作简单的学生文具收纳盒。

[0004] 为了解决上述技术问题,本发明采用如下技术方案:

一种学生文具收纳盒,包括盒体,所述盒体正下方设置有直尺收纳槽,所述直尺收纳槽内设置有与之相匹配的抽屉一,所述直尺收纳槽上方一侧设置有笔收纳槽,所述笔收纳槽内设置有固定板,所述固定板上开设有放笔孔,所述直尺收纳槽上方另一侧设置有橡皮收纳槽和涂改液收纳槽,所述橡皮收纳槽和涂改液收纳槽内设置有与之相匹配的抽屉二和抽屉三。

[0005] 作为优选,所述抽屉一、抽屉二和抽屉三上均设置有把手。

[0006] 作为优选,所述盒体侧壁上设置有卡片槽。

[0007] 作为优选,所述固定板的材料为橡胶。

[0008] 作为优选,所述笔收纳槽的数量为2个。

[0009] 与现有技术相比,本发明一种学生文具收纳盒的有益效果:通过将收纳盒合理的分为直尺收纳槽、笔收纳槽、橡皮收纳槽、涂改液收纳槽,这样便于了学生们的文具分类收纳,从而实现收纳简单、寻找方便的功能,以达到易于收纳、使用方便、操作简单的效果。

附图说明

[0010] 下面结合附图和具体实施方式对本发明作进一步详细说明。

[0011] 图1是本发明一种学生文具收纳盒的结构示意图。

[0012] 其中,附图标记:1为盒体,2为直尺收纳槽,3为抽屉一,4为笔收纳槽,5为固定板,6为放笔孔,7为橡皮收纳槽,8为涂改液收纳槽,9为抽屉二,10为抽屉三,11为把手,12为卡片槽。

具体实施方式

[0013] 本说明书中公开的所有特征,或公开的所有方法或过程中的步骤,除了互相排斥的特征和/或步骤以外,均可以以任何方式组合。

[0014] 本说明书中公开的任一特征,除非特别叙述,均可被其他等效或具有类似目的的替代特征加以替换。即,除非特别叙述,每个特征只是一系列等效或类似特征中的一个例子而已。

[0015] 如图1所示,本发明一种学生文具收纳盒,包括箱体1,所述箱体1正下方设置有直尺收纳槽2,所述直尺收纳槽2内设置有与之相匹配的抽屉一3,所述直尺收纳槽2上方一侧设置有笔收纳槽4,所述笔收纳槽4内设置有固定板5,所述固定板5上开设有放笔孔6,所述直尺收纳槽2上方另一侧设置有橡皮收纳槽7和涂改液收纳槽8,所述橡皮收纳槽7和涂改液收纳槽8内设置有与之相匹配的抽屉二9和抽屉三10,所述抽屉一3、抽屉二9和抽屉三10上均设置有把手11,所述箱体1侧壁上设置有卡片槽12,所述固定板5的材料为橡胶,所述笔收纳槽4的数量为2个。

[0016] 以上所述仅为本发明的较佳实施例而已,并不用以限制本发明,凡是在本发明的精神和原则之内所作的任何修改、等同替换和改进等,均应包含在本发明的保护范围之内。

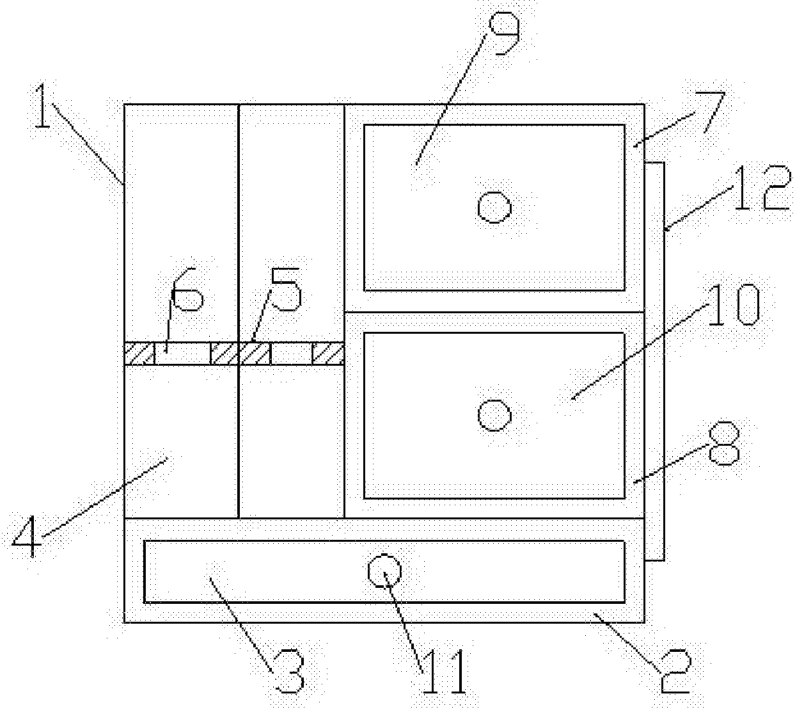


图1