



Patentdirektoratet
TAASTRUP

(21) Patentansøgning nr.: 5886/89

(51) Int.Cl.6

F 16 B 13/06
B 25 B 21/00

(22) Indleveringsdag: 23 nov 1989

(41) Alm. tilgængelig: 06 jun 1990

(45) Patentets meddelelse bkg. den: 06 jun 1995

(86) International ansøgning nr.: -

(30) Prioritet: 05 dec 1988 DE 3840914

(73) Patenthaver: *Fischerwerke Arthur Fischer GmbH & Co. KG; Weinhalde 14 - 18; D-7244 Waldachtal 3/Tumlingen, DE

(72) Opfinder: Burkhard *Mayer; DE, Hans Peter *Heizmann; DE

(74) Fuldmægtig: Kontor for Industriel Eneret

(54) Forankringssystem

(56) Fremdragne publikationer

(57) Sammendrag:

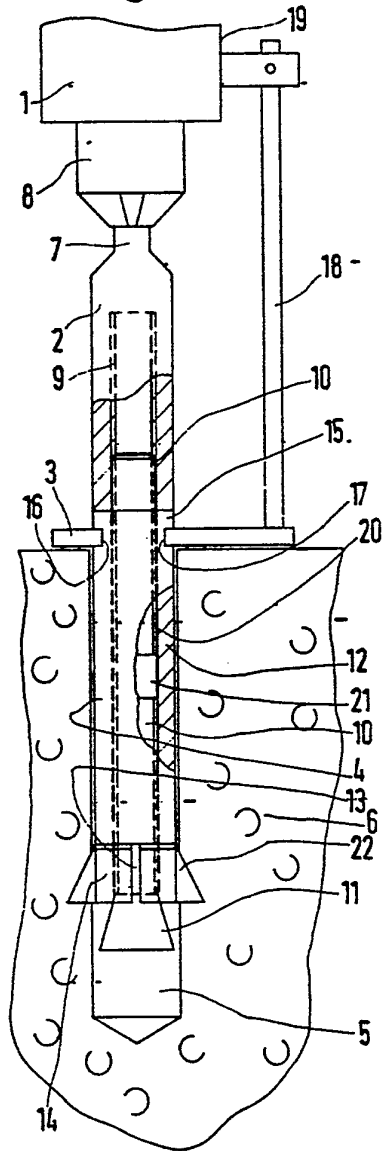
5886-89

En sprededyvel med en gevindbolt med en spredekonus, der er indrettet til at blive trukket ind i en spredebøsning til forankring af sprededyvlen ved, at denne udvides til en form svarende til en underskæring i et borehul.

For at kunne foretage en problemløs montage af en sådan sprededyvel foreslås et forankringssystem, som omfatter en skrueindretning, en medbringer og et drejesikrings-element, som griber fast i sprededyvlens spredebøsning.

5886-89

Fig.1



Den foreliggende opfindelse angår et forankringssystem af den i indledningen til krav 1 angivne art.

Der kendes sprededyvler af metal, der består af en gevindbolt med en konus og en spredebøsning. Gevindbolten er styret af spredebøsningen og rager ved den ende, der vender 5 bort fra spredekonussen, ud af spredebøsningen. Ved et træk i gevindbolten kan spredekonussen trænge ind i den delvis opslidsede spredebøsning og udsprede denne konisk. I borehuller med en konisk underskæring kan der tilvejebringes en 10 på grundlag af delenes form opnået låsning mellem sprededyvlen og murværket ved, at den udspredelige del griber ind i underskæringen.

Ved indtrækningen af spredekonussen må spredebøsningen være fikseret for ikke at blive trukket ud af borehullet. Yderligere må det sikres, at det udspredelige område af 15 spredebøsningen er nøjagtigt placeret i samme dybde, som underskæringen befinder sig i. Dette er især problematisk, når underskæringen ikke befinder sig ved borehullets bund, men befinder sig i en ikke nærmere defineret afstand fra borehullets bund. 20

Den opgave, der ligger til grund for opfindelsen er at tilvejebringe et forankringssystem med en monteringsindretning og en sprededyvel, med hvilket der kan fremstilles en nøjagtig montage af en sprededyvel i et borehul, hvor underskæringen befinder sig i en ubestemt afstand fra borehullets bund. 25

Løsningen på denne opgave opnås ved, at systemet er ejendommeligt ved det i den kendetegnede del af krav 1 angivne. Et drejesikringslemnt, som kan være stift forbundet 30 med en skrueindretning eller lignende, har et fast greb i sprededyvlens spredebøsning og sikrer denne mod aksial forskydning og mod at dreje. Fortrinsvis er der til dette formål to modsat hinanden placerede, parallelt forløbende noter på den ud af borehullet ragende ende af spredebøsningen, ind 35 i hvilke noter drejesikringselementet er i indgreb. En medbringer, som er indsat i skrueindretningens spændepatron, har et indvendigt gevind, som er skruet på den frie ende af gevindbolten. Det er herved af den største vigtighed, at der

mellem gevindbolten og spredebøsningen er indsat et elastisk element, som spænder mod spredebøsningen eller frembringer en høj friktion mellem de to dele af sprededyvlen. Ved hjælp af disse forholdsregler bliver det muligt at forhindre, at 5 gevindbolten ikke drejer rundt med medbringeren, men ved rotationen af medbringeren skrues sig ind i denne. Da medbringeren ligesom spredebøsningen ikke er aksialt forskydelig, trækkes spredelegemet ved rotationen af medbringeren ind i spredebøsningen, så denne spredes ud og griber ind i under- 10 skæringen i borehullet.

Drejesikringselementet kan være drejefast forbundet med endefladen på spredebøsningen eller gribe fast i denne med en høj friktionskraft, således at spredebøsningen er sikret mod at dreje sig. Denne udformning af drejesikringselementet er nødvendig, når spredebøsningen ikke skal rage 15 uden for borehullet. I dette tilfælde indspændes drejesikringselementet mellem medbringeren og spredebøsningen.

Drejesikringselementet er fortrinsvis forbundet med skrueindretningens hus ved hjælp af en holdestav, idet holdestaven er i indgreb med en fastspændingsindretning. Bliver 20 som skrueindretning anvendt en boremaskine kan holdestaven indsættes i den alligevel tilstedeværende holder for et dybdeanslag.

Opfindelsen angår også et forankringssystem af den i 25 indledningen til krav 7 angivne art og som er ejendommelig ved det i krav 7's kendetegnende del angivne.

Til demonteringen af den i et borehul indsatte sprededyvel er forankringssystemet udrustet med en demonteringsindretning, som griber fat i den ud af borehullet ragende 30 del af spredebøsningen og trækker spredebøsningen med den iliggende gevindbolt ud af borehullet. Selvfølgelig må gevindbolten først slås et stykke ind i borehullet, hvorved spredelegemet, som befinder sig ved dens anden ende, fjerner sig fra spredebøsningens spredeområde. Trækkes spredebøsningen nu ud med tilsvarende høj trækraft, kan den udsprede 35 del af spredebøsningen igen trykkes ind til flugt med bøsningen. Herved er det mellem gevindbolten og spredebøsningen placerede, elastiske element også meget fordelagtigt, da det

forhindrer en fuldstændig udglidning af spredébøsningen. I et meget dybt borehul kan gevindbolten uden det elastiske element ved demonteringen falde helt ind i borehullet, så der derefter ikke kan indsættes en ny sprededyvel i borehullet.

Forankringssystemet ifølge opfindelsen har den fordel, at sprededyvler, som er indsat i et murværk til kontrolformål, også kan trækkes ud igen uden problemer.

Opfindelsen skal i det følgende beskrives nærmere under henvisning til tegningen, på hvilken:

Fig. 1 viser forankringssystemet med en sprededyvel, hvis spredébøsning rager en smule uden for borehullet,

fig. 2 viser forankringssystemet med en sprededyvel, hvis spredébøsning er fuldstændig indsat i borehullet,

fig. 3 viser drejesikringselementet ifølge fig. 1 set forfra,

fig. 4 viser set forfra drejesikringselementet ifølge fig. 2, og

fig. 5 viser en demonteringsindretning.

Det på fig. 1 viste forankringssystem består af en skrueindretning 1, en medbringer 2, et drejesikringselement 3 og en sprededyvel 4, der er indsat i et borehul 5 i et murværk 6.

Medbringeren 2 er ved hjælp af et skaft 7 indspændt i en holder 8 på en kun delvis vist skrueindretning 1. I et indvendigt gevind 9 på medbringeren 2 er gevindbolten 10 på sprededyvlen i indgreb, idet gevindbolten på den modsatte ende har en spredekonus 11. Gevindbolten 10 med spredekonus 11 omsluttet af en spredébøsning 12, som er forsynet med et med langsgående opslidsninger 13 forsynet spredeområde 14. På den uden for borehullet 5 ragende ende 15 har spredébøsningen 12 modstående, parallelt med hinanden forløbende noter 16,17, ind i hvilke drejesikringselementet 3 er i indgreb. Drejesikringselementet 3 er fastgjort ved hjælp af en holdestav 18 til skrueindretningens hus 19.

Spredébøsningen 12 har en gennemgående boring 20, gennem hvilken gevindbolten 10 forløber. På gevindet på gevindbolten 10 er der anbragt et elastisk element 21, som

spænder gevindbolten 10 sammen med spredebøsningen 12. Elementet 21 er her en gummiring, som sikrer gevindbolten 10 mod at dreje i forhold til spredebøsningen 12. Bringes medbringeren 2 til at rotere, har det til følge, at gevindbolten 10 skrues opefter ind i gevindet 9, hvorved spredekonussen 11 trækkes ind i spredekonussen 12 og udspreder denne i området 14. Spredeområdet 14 griber herved ind i en konisk underskæring 22 i borehullet 5.

På fig. 2 er der vist et forankringssystem med et drejesikringselement 30, som angriber sprededyvlen 4 på en defladen af spredebøsningen 12. Til dette formål har drejesikringselementet 30 et ringformet fremspring 31, hvis en deflade 32 er rouletteret. Den øvrige opbygning af dette forankringssystem svarer til på fig. 1 viste.

På fig. 3 og 4 er drejesikringselementerne 3 og 30 vist set fra deres mod væggen overflade vendende sider.

På fig. 5 er der vist en demonteringsindretning, som er indspændt i en spændepatron 8. En spindel 23 har et indvendigt gevind 24, ind i hvilket en gevindstav 25, der er stift forbundet med et tråkelement 26, er i indgreb. Bringes spindelen 23 til at rotere, vil gevindstaven 25 bevæge sig aksialt i retningen 27 sammen med tråkelementet, hvorved sprededyvlen 4 trækkes ud af et ikke vist borehul.

P a t e n t k r a v

1. Forankringssystem med en sprededyvel og en monteringsindretning til forankring af sprededyvlen i et borehul i et murværk, hvilken sprededyvel består af en gevindbolt med spredekonuss og en spredebøsning, ind i hvilken spredekonussen indtrækkes under spredeprocessen, k e n d e t e g n e t ved, at der som monteringsindretning er en skrueindretning (1) med et påmonteret drejesikringselement (3,30), at en i en spændepatron (8) på skrueindretningen (1) indspændt medbringer (2) er fastskruet på gevindet på gevindbolten (10), at drejesikringselementet (3,30) er i indgreb med spredebøsningen (12) og sikrer denne mod at dreje under spredeprocessen, samt at der i sprededyvlen (4) mellem gevindbolten (10) og spredebøsningen (12) er indsat et elastisk element (21), som danner en friktionsgivende forbindelse mellem gevindbolten (10) og spredebøsningen (12).
2. Forankringssystem ifølge krav 1, k e n d e t e g n e t ved, at drejesikringselementet (3) er i komplementært indgreb med den med affasninger forsynede omkredsflade af spredebøsningen (12).
3. Forankringssystem ifølge krav 1, k e n d e t e g n e t ved, at drejesikringselementet (30) er i indgreb med den modsat spredelegemet (11) vendende side af spredebøsningen (12) med en rouletteret eller med kærve forsynet flade (32).
4. Forankringssystem ifølge krav 3, k e n d e t e g n e t ved, at drejesikringselementet (30) er indspændt mellem spredebøsningen (12) og medbringeren (2).
5. Forankringssystem ifølge et hvilket som helst af kravene 1-4, k e n d e t e g n e t ved, at drejesikringselementet (3,30) ved hjælp af en holdestav (18) er fastspændt på skrueindretningens hus (19).
6. Forankringssystem ifølge krav 5,

k e n d e t e g n e t ved, at drejesikringselementet (3,30) er fastspændt i den til et dybdeanslag beregnede holder.

7. Forankringssystem med en sprededyvel og en demonte-

5 sprededyvel,

k e n d e t e g n e t ved, at et på spredebøsningen (12) ved hjælp af dets form fastlåseligt trækelement (26) er indrettet til ved drejning af en spindel (23), som er indsættelig i en spændepatron (8), at blive bevæget aksialt.

Fig.1

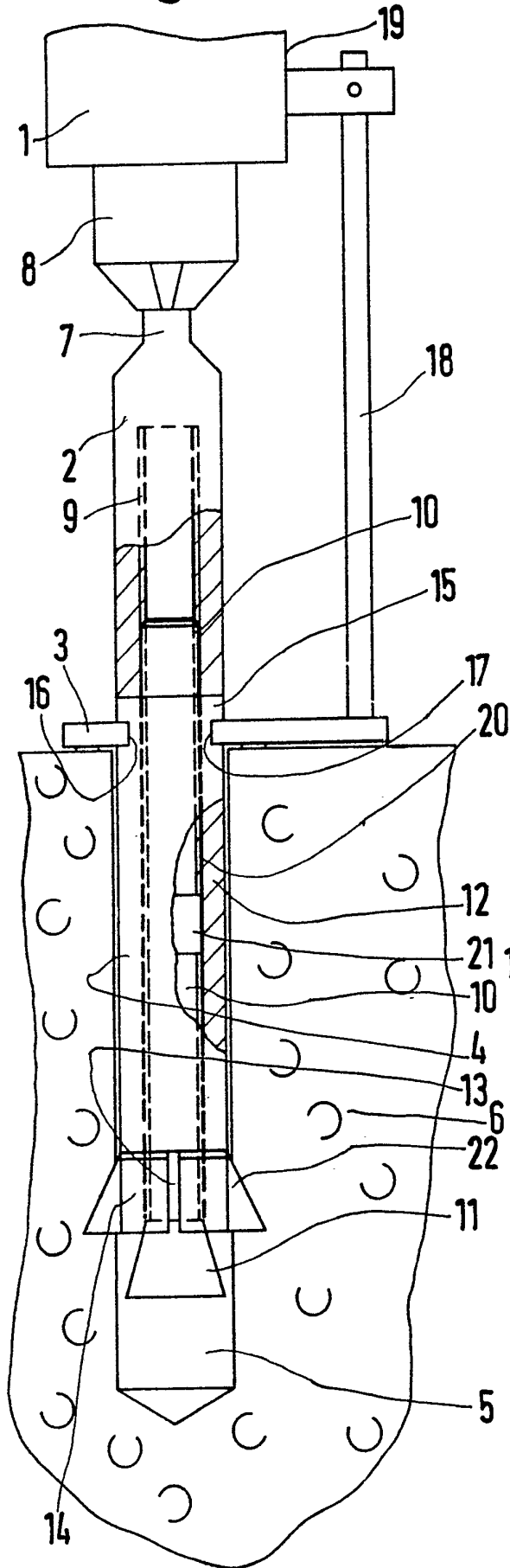


Fig. 2

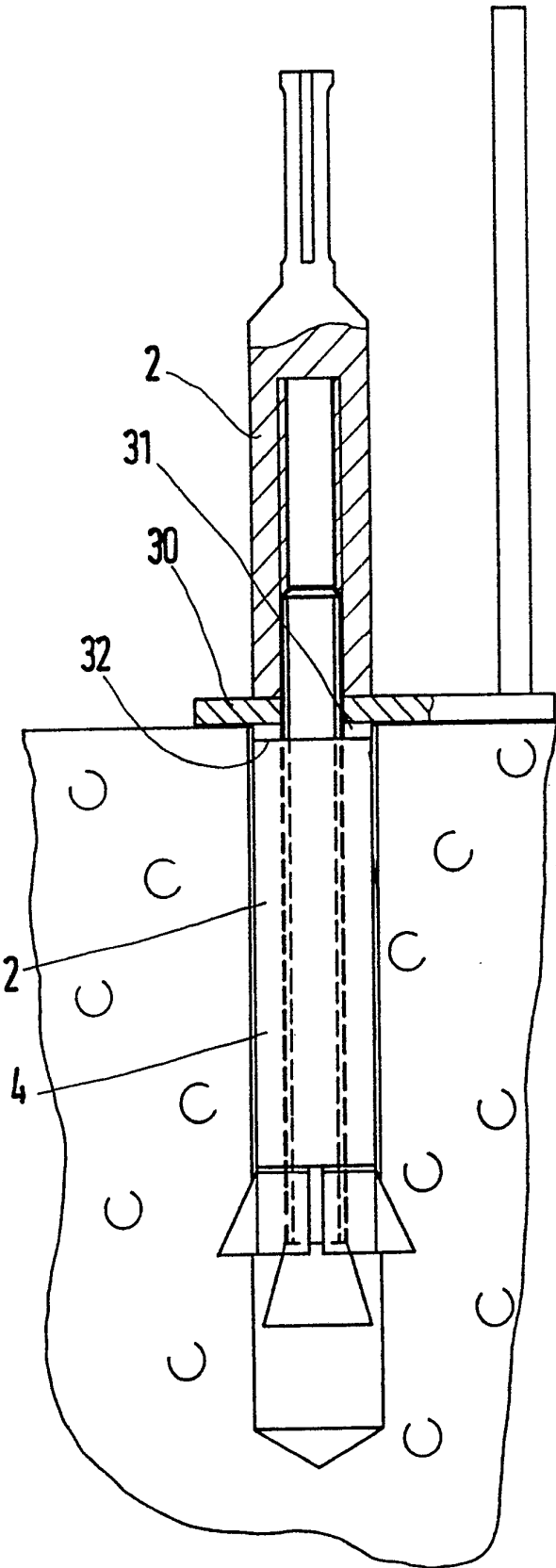


Fig.3

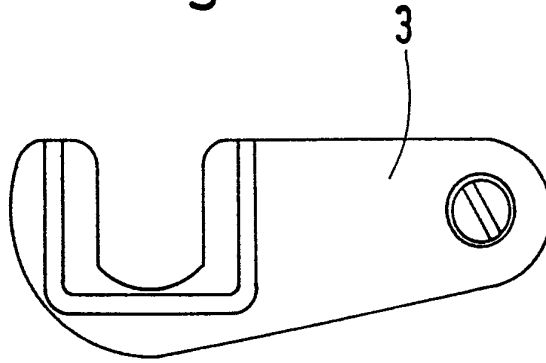


Fig.4

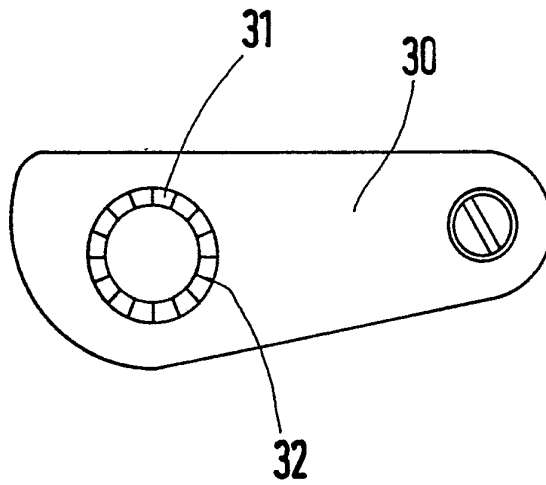


Fig.5

