



(12) 实用新型专利

(10) 授权公告号 CN 213805718 U

(45) 授权公告日 2021. 07. 27

(21) 申请号 202022452466.9

(22) 申请日 2020.10.29

(73) 专利权人 李超

地址 250000 山东省济南市长清区凤凰路
异同酒店北临文昌山管理房二楼

(72) 发明人 李超

(51) Int. Cl.

E03F 3/04 (2006.01)

E03F 7/00 (2006.01)

B02C 13/14 (2006.01)

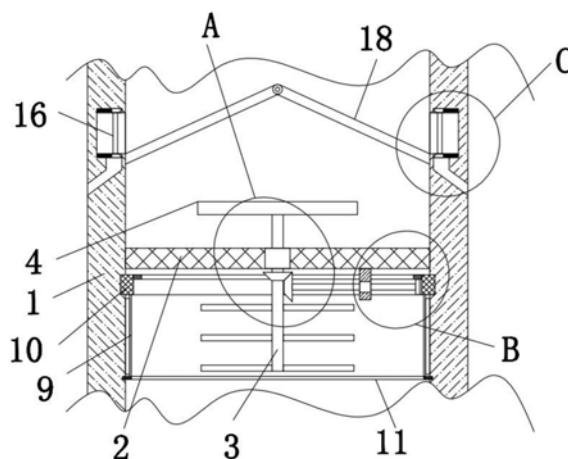
权利要求书1页 说明书3页 附图4页

(54) 实用新型名称

用于市政工程的排水管道装置

(57) 摘要

本实用新型属于市政排水技术领域,尤其为用于市政工程的排水管道装置,针对现有的排水管道不能有效的水流中的杂质进行清理,容易造成管道堵塞,需要人工进行清理,费时费力的问题,现提出如下方案,其包括管道,所述管道的内壁上固定安装有条形板,所述条形板上转动安装有第一轴,所述第一轴的顶端延伸至条形板的上方并固定套设有叶轮,所述第一轴的底端延伸至条形板的下方。本实用新型设计合理,通过滤板、U型槽、出渣管等构件之间的配合,能够将较大的杂质进行过滤并排出,通过叶轮、第一轴、破碎杆、竖杆、清洁刷等构件之间的配合,能够对通过滤板的杂质进行破碎,同时能够对管道内壁进行清洁。



1. 用于市政工程的排水管道装置,包括管道(1),其特征在于,所述管道(1)的内壁上固定安装有条形板(2),所述条形板(2)上转动安装有第一轴(3),所述第一轴(3)的顶端延伸至条形板(2)的上方并固定套设有叶轮(4),所述第一轴(3)的底端延伸至条形板(2)的下方,所述第一轴(3)的外侧设置有多个破碎杆,所述第一轴(3)的外侧固定套设有第一锥轮(5),所述条形板(2)的底侧一端固定安装有固定板,所述固定板上转动安装有第二轴(6),所述第二轴(6)的一端延伸至固定板的一侧并固定套设有第二锥轮(7),所述第一锥轮(5)与第二锥轮(7)相啮合,所述第二轴(6)的另一端固定套设有齿轮(8),所述管道(1)的内壁上滑动安装有第一滑动环(10),所述第一滑动环(10)的内壁上固定安装有齿轮盘(12),所述齿轮(8)与齿轮盘(12)相啮合,所述管道(1)的内壁上开设有多个U型槽(13),多个U型槽(13)的内壁上均开设有滑动槽(14),所述滑动槽(14)内滑动安装有滑动框(15),所述滑动框(15)的内壁上固定安装有隔板(16),所述管道(1)的内壁上倾斜设置有多个滤板(18),且多个滤板(18)分别与对应的U型槽(13)相适配。

2. 根据权利要求1所述的用于市政工程的排水管道装置,其特征在于,所述滑动框(15)上固定安装有多个弹簧的一端,多个弹簧的另一端与滑动槽(14)的一侧内壁固定连接。

3. 根据权利要求1所述的用于市政工程的排水管道装置,其特征在于,所述管道(1)的内壁上滑动安装有第二滑动环(11),且多个竖杆(9)的底端固定安装在第二滑动环(11)上。

4. 根据权利要求1所述的用于市政工程的排水管道装置,其特征在于,所述U型槽(13)的底部内壁上开设有出渣管(17),所述出渣管(17)的顶端与U型槽(13)相连通,所述出渣管(17)的另一端延伸至管道(1)的外侧。

5. 根据权利要求1所述的用于市政工程的排水管道装置,其特征在于,竖杆(9)上设置有清洁刷,且清洁刷与管道(1)的内壁相接触。

6. 根据权利要求1所述的用于市政工程的排水管道装置,其特征在于,所述第一轴(3)的外侧固定套设有密封轴承的内圈,所述条形板(2)上开设有安装孔,所述密封轴承的外圈固定安装在安装孔内。

用于市政工程的排水管道装置

技术领域

[0001] 本实用新型涉及市政排水技术领域,尤其涉及用于市政工程的排水管道装置。

背景技术

[0002] 排水管道,指汇集和排放污水、废水和雨水的管渠及其附属设施所组成的系统,包括干管和支管以及通往处理厂的管道。随着城市化进程的加快,城市人口急剧增加,产生的垃圾也在大量的增加,部分垃圾会进入城市的排水体系内,从而对城市排水体系形成了较大的压力;

[0003] 然而现有的排水管道不能有效的水流中的杂质进行清理,容易造成管道堵塞,需要人工进行清理,费时费力,因此我们提出了用于市政工程的排水管道装置用于解决上述问题。

实用新型内容

[0004] 本实用新型的目的在于为了解决现有技术的缺点,而提出的用于市政工程的排水管道装置。

[0005] 为了实现上述目的,本实用新型采用了如下技术方案:

[0006] 用于市政工程的排水管道装置,包括管道,所述管道的内壁上固定安装有条形板,所述条形板上转动安装有第一轴,所述第一轴的顶端延伸至条形板的上方并固定套设有叶轮,所述第一轴的底端延伸至条形板的下方,所述第一轴的外侧设置有多个破碎杆,所述第一轴的外侧固定套设有第一锥轮,所述条形板的底侧一端固定安装有固定板,所述固定板上转动安装有第二轴,所述第二轴的一端延伸至固定板的一侧并固定套设有第二锥轮,所述第一锥轮与第二锥轮相啮合,所述第二轴的另一端固定套设有齿轮,所述管道的内壁上滑动安装有第一滑动环,所述第一滑动环的内壁上固定安装有齿轮盘,所述齿轮与齿轮盘相啮合,所述管道的内壁上开设有多个U型槽,多个U型槽的内壁上均开设有滑动槽,所述滑动槽内滑动安装有滑动框,所述滑动框的内壁上固定安装有隔板,所述管道的内壁上倾斜设置多个滤板,且多个滤板分别与对应的U型槽相适配。

[0007] 优选的,所述滑动框上固定安装多个弹簧的一端,多个弹簧的另一端与滑动槽的一侧内壁固定连接,通过多个弹簧能够有效的推动滑动框进行复位。

[0008] 优选的,所述管道的内壁上滑动安装有第二滑动环,且多个竖杆的底端固定安装在第二滑动环上,通过第二滑动环能够使多个竖杆保持稳定的运动。

[0009] 优选的,所述U型槽的底部内壁上开设有出渣管,所述出渣管的顶端与U型槽相通,所述出渣管的另一端延伸至管道的外侧,通过出渣管能够将进入U型槽内的杂质排出。

[0010] 优选的,竖杆上设置有清洁刷,且清洁刷与管道的内壁相接触,通过清洁刷能够有效的对管道的内壁进行清洁。

[0011] 优选的,所述第一轴的外侧固定套设有密封轴承的内圈,所述条形板上开设有安装孔,所述密封轴承的外圈固定安装在安装孔内,通过密封轴承能够在保证第一轴稳定转

动的同时有效的避免排水管道内的杂质进入密封轴承内。

[0012] 本实用新型中,所述的用于市政工程的排水管道装置,使用时将该装置连接在现有的排水管道上,当水流通过时冲击叶轮转动,叶轮转动带动第一轴使第一锥轮通过第二锥轮带动第二轴转动,使得齿轮带动齿轮盘同步转动,使得第一滑动环带动多个竖杆使清洁刷对管道的内壁进行清洁,第一轴转动的同时使得多个破碎杆同步转动;

[0013] 当水流经过滤板时,在滤板的作用下对水流中较大的杂质进行过滤,过滤出的杂质在滤板的作用下进入U型槽内,当过滤出的杂质和水流的冲击力大于弹簧的弹力时,推动隔板使滑动框沿滑动槽对多个弹簧进行挤压,滑动框滑动使得杂质通过出渣管排出,当U型槽内的杂质减少到一定量时,在弹簧的作用下使得滑动框带动隔板进行复位并对出渣管的进口进行封堵,通过滤板的水流及较小的杂质在多个破碎杆的作用下进行破碎,水流带动破碎后的杂质继续向下流动。

[0014] 本实用新型设计合理,通过滤板、U型槽、出渣管等构件之间的配合,能够将较大的杂质进行过滤并排出,通过叶轮、第一轴、破碎杆、竖杆、清洁刷等构件之间的配合,能够对通过滤板的杂质进行破碎,同时能够对管道内壁进行清洁。

附图说明

[0015] 图1为本实用新型提出的用于市政工程的排水管道装置的结构示意图;

[0016] 图2为本实用新型提出的用于市政工程的排水管道装置的A部分的结构示意图;

[0017] 图3为本实用新型提出的用于市政工程的排水管道装置的B部分的结构示意图;

[0018] 图4为本实用新型提出的用于市政工程的排水管道装置的C部分的结构示意图。

[0019] 图中:1、管道;2、条形板;3、第一轴;4、叶轮;5、第一锥轮;6、第二轴;7、第二锥轮;8、齿轮;9、竖杆;10、第一滑动环;11、第二滑动环;12、齿轮盘;13、U型槽;14、滑动槽;15、滑动框;16、隔板;17、出渣管;18、滤板。

具体实施方式

[0020] 下面将结合本实用新型实施例中的附图,对本实用新型实施例中的技术方案进行清楚、完整地描述,显然,所描述的实施例仅仅是本实用新型一部分实施例,而不是全部的实施例。

[0021] 参照图1-4,用于市政工程的排水管道装置,包括管道1,管道1的内壁上固定安装有条形板2,条形板2上转动安装有第一轴3,第一轴3的顶端延伸至条形板2的上方并固定套设有叶轮4,第一轴3的底端延伸至条形板2的下方,第一轴3的外侧设置有多个破碎杆,第一轴3的外侧固定套设有第一锥轮5,条形板2的底侧一端固定安装有固定板,固定板上转动安装有第二轴6,第二轴6的一端延伸至固定板的一侧并固定套设有第二锥轮7,第一锥轮5与第二锥轮7相啮合,第二轴6的另一端固定套设有齿轮8,管道1的内壁上滑动安装有第一滑动环10,第一滑动环10的内壁上固定安装有齿轮盘12,齿轮8与齿轮盘12相啮合,管道1的内壁上开设有多个U型槽13,多个U型槽13的内壁上均开设有滑动槽14,滑动槽14内滑动安装有滑动框15,滑动框15的内壁上固定安装有隔板16,管道1的内壁上倾斜设置有多块滤板18,且多个滤板18分别与对应的U型槽13相适配。

[0022] 本实施例中,滑动框15上固定安装有多块弹簧的一端,多块弹簧的另一端与滑动

槽14的一侧内壁固定连接,通过多个弹簧能够有效的推动滑动框15进行复位。

[0023] 本实施例中,管道1的内壁上滑动安装有第二滑动环11,且多个竖杆9的底端固定安装在第二滑动环11上,通过第二滑动环11能够使多个竖杆9保持稳定的运动。

[0024] 本实施例中,U型槽13的底部内壁上开设有出渣管17,出渣管 17的顶端与U型槽13相连通,出渣管17的另一端延伸至管道1的外侧,通过出渣管17能够将进入U型槽13内的杂质排出。

[0025] 本实施例中,竖杆9上设置有清洁刷,且清洁刷与管道1的内壁相接触,通过清洁刷能够有效的对管道1的内壁进行清洁。

[0026] 本实施例中,第一轴3的外侧固定套设有密封轴承的内圈,条形板2上开设有安装孔,密封轴承的外圈固定安装在安装孔内,通过密封轴承能够在保证第一轴3稳定转动的同时有效的避免排水管道内的杂质进入密封轴承内。

[0027] 本实用新型中,在使用时将该装置连接在现有的排水管道上,当水流通过时冲击叶轮4转动,叶轮4转动带动第一轴3转动,第一轴 3转动带动第一锥轮5转动,第一锥轮5通过第二锥轮7带动第二轴 6转动,第二轴6转动带动齿轮8转动,齿轮8转动带动齿轮盘12 同步转动,齿轮盘12转动带动第一滑动环10转动,第一滑动环10 转动使得多个竖杆9带动清洁刷对管道的内壁进行清洁,第一轴3转动的同时使得多个破碎杆同步转动,当水流经过滤板18时,在滤板 18的作用下对水流中较大的杂质进行过滤,过滤出的杂质在滤板18 的作用下进入U型槽13内,当过滤出的杂质和水流的冲击力大于弹簧的弹力时,在水流的冲击下使得杂质推动隔板16,使得滑动框15 沿滑动槽14对多个弹簧进行挤压,滑动框15滑动使得杂质通过出渣管17排出,当U型槽13内的杂质减少到一定量时,在弹簧的作用下使得滑动框15带动隔板16进行复位并对出渣管17的进口进行封堵,通过滤板18的水流及较小的杂质在多个破碎杆的作用下进行破碎,水流带动破碎后的杂质继续向下流动。

[0028] 以上所述,仅为本实用新型较佳的具体实施方式,但本实用新型保护范围并不局限于此,任何熟悉本技术领域的技术人员在本实用新型揭露的技术范围内,根据本实用新型技术方案及其实用新型构思加以等同替换或改变,都应涵盖在本实用新型的保护范围之内。

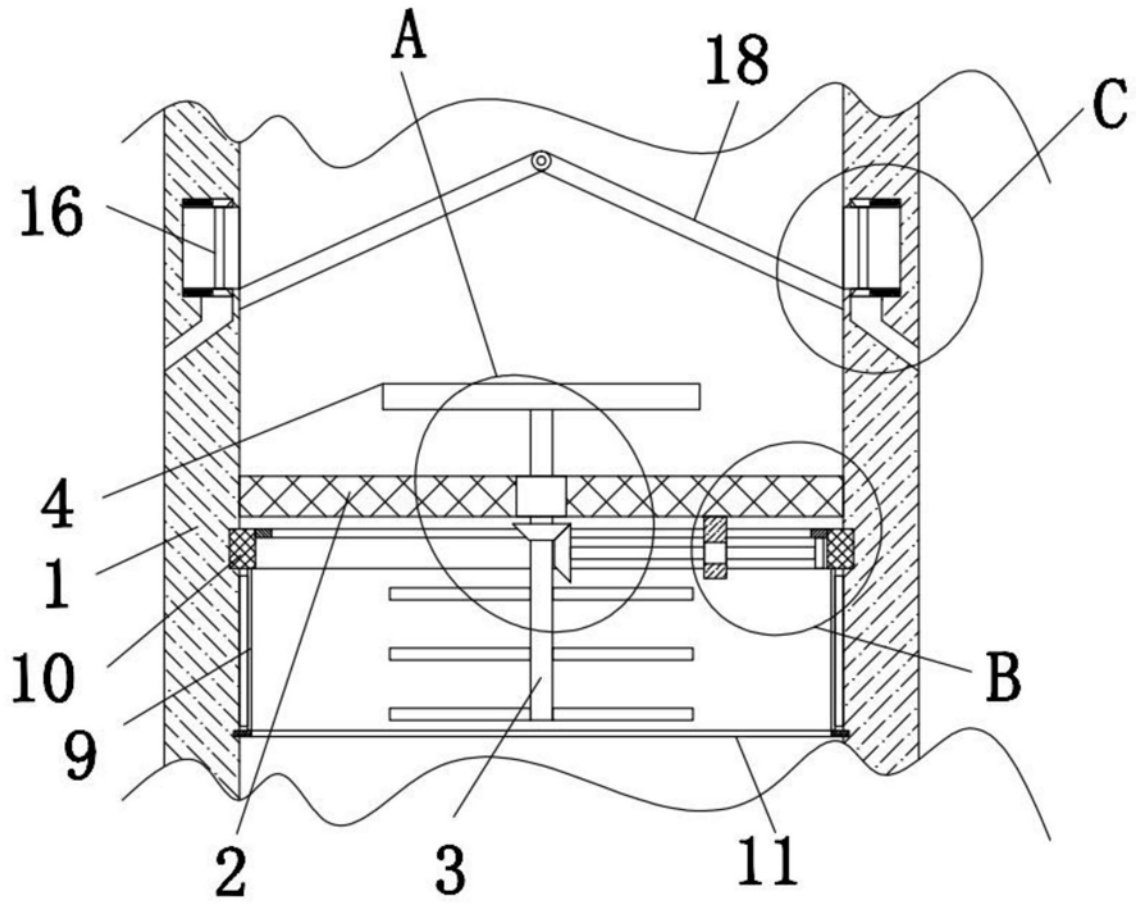


图1

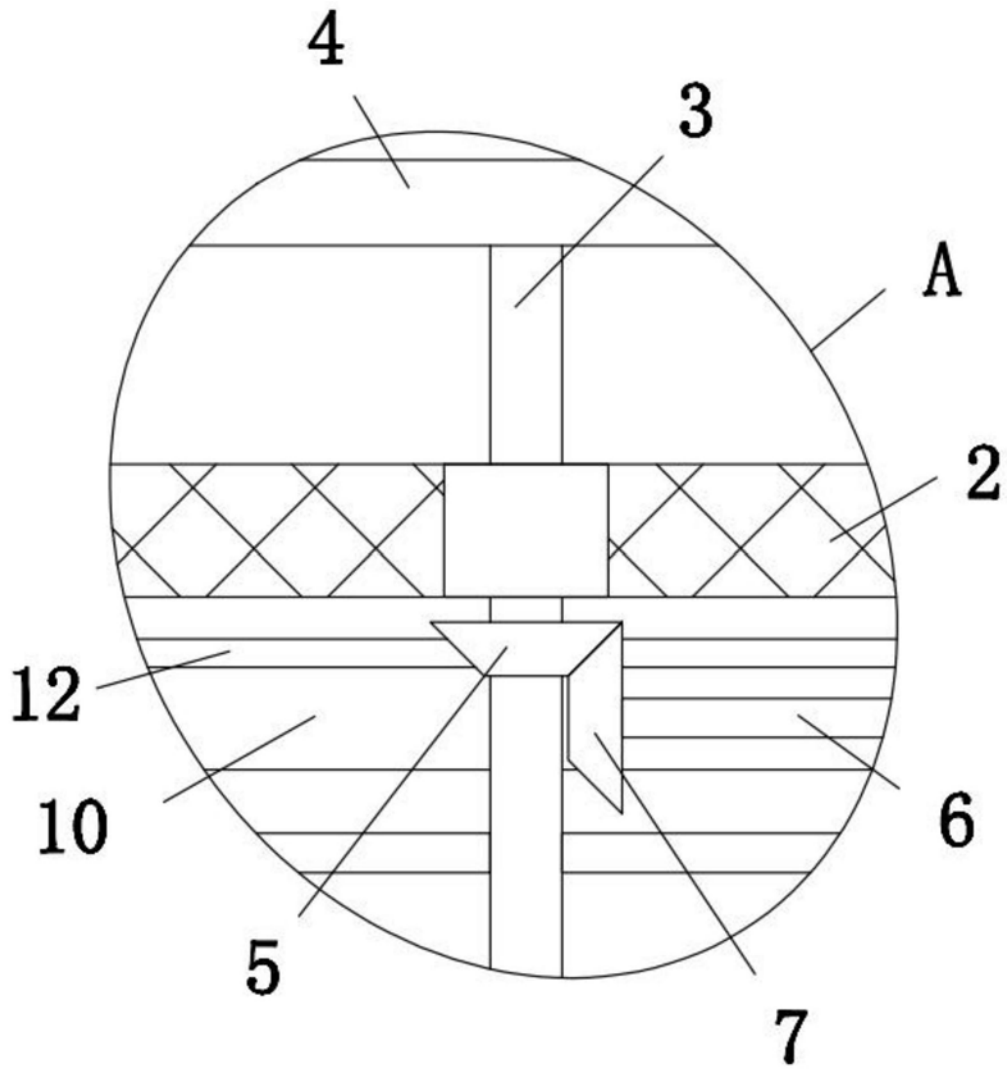


图2

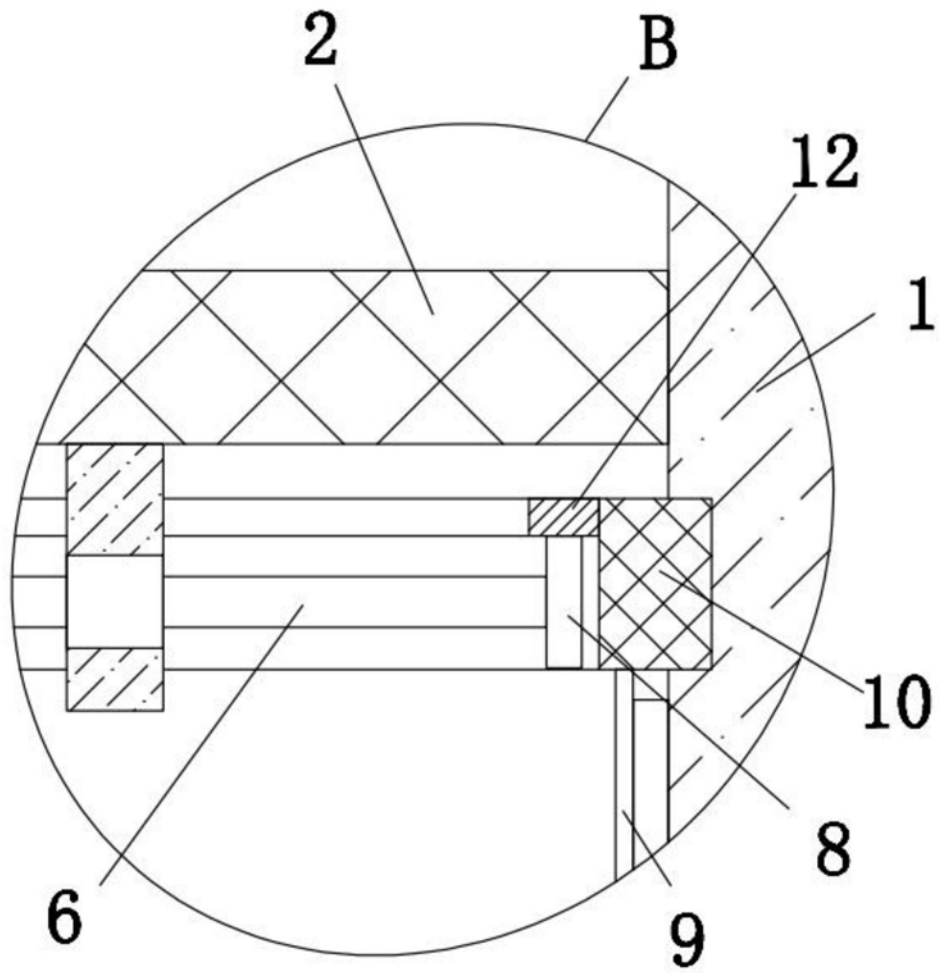


图3

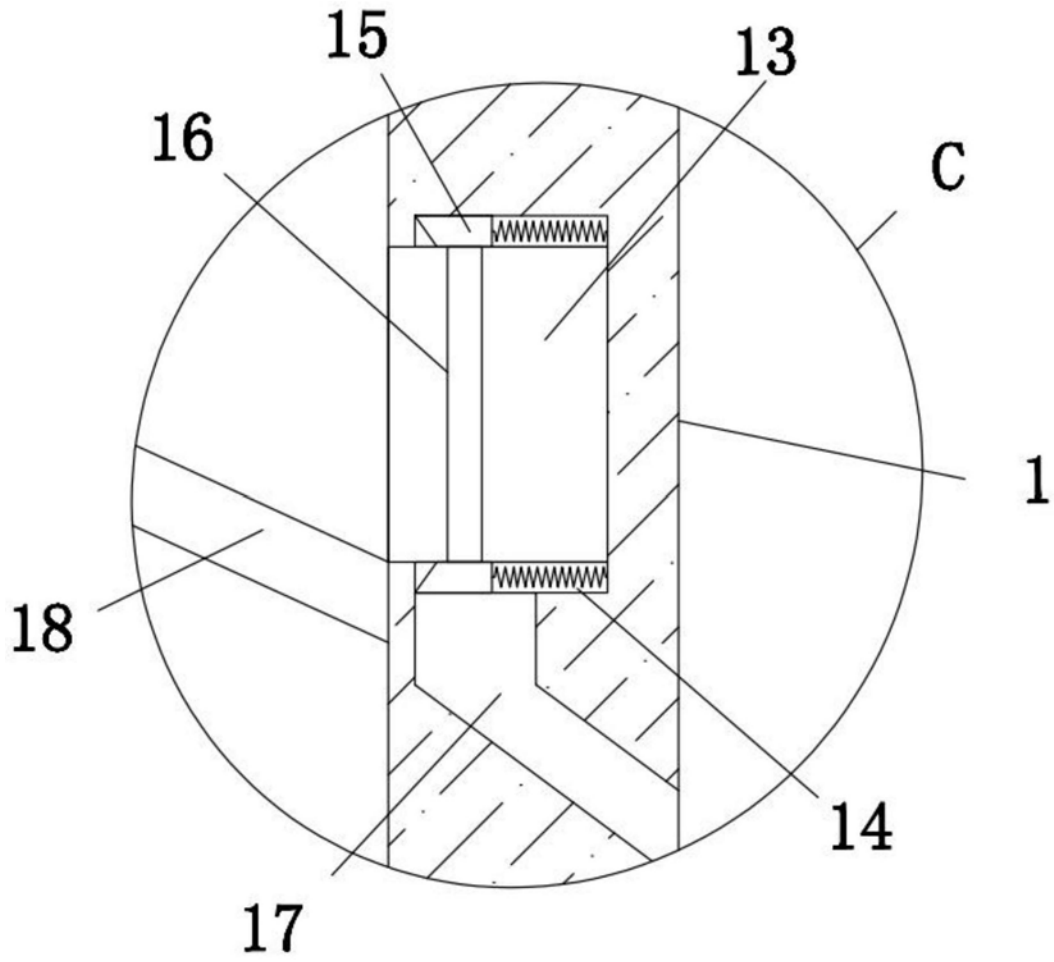


图4