



(12) 实用新型专利

(10) 授权公告号 CN 203706467 U

(45) 授权公告日 2014. 07. 09

(21) 申请号 201420070718. 3

(22) 申请日 2014. 02. 19

(73) 专利权人 齐齐哈尔工程学院

地址 161005 黑龙江省齐齐哈尔市南苑高新技术
技术产业开发区喜庆路 1 号

(72) 发明人 孙德梅 赵丹丹 曹海洋 胡旭超
彭珊珊

(74) 专利代理机构 齐齐哈尔鹤城专利事务所
23207

代理人 刘丽

(51) Int. Cl.

G09B 5/06 (2006. 01)

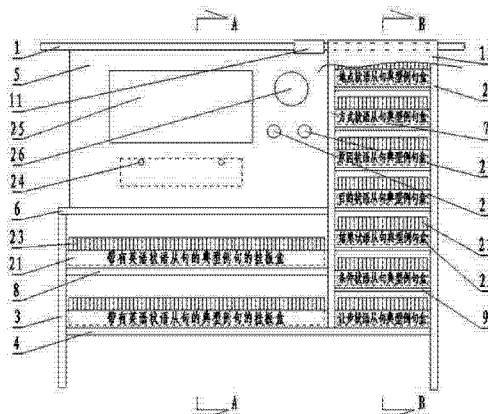
权利要求书1页 说明书3页 附图3页

(54) 实用新型名称

英语状语从句分析判断教学演示演练装置

(57) 摘要

本实用新型公开了一种英语状语从句分析判断教学演示演练装置,在顶板下面依次连接有主面板、立板、高侧板、横板、矮侧板、底板、长隔板、短隔板,顶板后面连接有角形后护板,顶板前面通过方头圆柱销杆连接有带销孔前护板。在底板、长隔板、短隔板上分别连接有装有多个挂板的宽挂板盒、窄挂板盒。在主面板前面依次连接液晶显示器、扬声器、显示按键、发声按键、两个挂柱,主面板的后面连接有固定有微处理器、存储器、读卡器、电源的控制箱,读卡器与其前面的两个挂柱相对应。挂板的前面书写有带有英语状语从句的典型例句,后面设有电子标签。通过逐一抽取挂板的方式进行分析讲解或让学生分析判断,通过反复演示演练可以很快提高学生的英语语法水平。



1. 一种英语状语从句分析判断教学演示演练装置,是由顶板、高侧板、矮侧板、底板、主面板、横板、立板、长隔板、短隔板、角形后护板、方头圆柱销杆、带销孔前护板、宽挂板盒、窄挂板盒、挂板、挂柱、液晶显示器、扬声器、显示按键、发声按键、微处理器、存储器、读卡器、电源、控制箱组成,其特征在于:在顶板(1)下面依次连接有主面板(5)、立板(7)、高侧板(2),在主面板(5)下端垂直连接有横板(6),横板(6)左边向下连接有矮侧板(3),其右边与立板(7)连接,在矮侧板(3)与高侧板(2)之间连接有底板(4),在矮侧板(3)与立板(7)之间连接有一个长隔板(8),在立板(7)与高侧板(2)之间连接有六个短隔板(9),在顶板(1)、高侧板(2)、矮侧板(3)、底板(4)后面连接有角形后护板(10),在顶板(1)前面中部连接有方头圆柱销杆(11),顶板(1)通过方头圆柱销杆(11)的圆柱销杆和带销孔前护板(12)上的销孔与带销孔前护板(12)连接;在矮侧板(3)与立板(7)之间的底板(4)和长隔板(8)上分别连接有宽挂板盒(21),在高侧板(2)与立板(7)之间的底板(4)和短隔板(9)上分别连接有窄挂板盒(22),在宽挂板盒(21)与窄挂板盒(22)内均装有多个挂板(23),在主面板(5)的前面依次连接有液晶显示器(25)、扬声器(26)、显示按键(27)、发声按键(28)、两个挂柱(24),在主面板(5)的后面连接有控制箱(33),在控制箱(33)内固定有微处理器(29)、存储器(30)、读卡器(31)、电源(32),读卡器(31)置于主面板(5)后面并与主面板(5)前面的两个挂柱(24)相对应;液晶显示器(25)、扬声器(26)、显示按键(27)、发声按键(28)、存储器(30)、读卡器(31)、电源(32)均分别与微处理器(29)电连接。

2. 根据权利要求1所述的英语状语从句分析判断教学演示演练装置,其特征在于:所述的挂板(23)的前面书写有带有英语状语从句的典型例句,后面设有电子标签,并在其上面设有两个挂孔(34)。

英语状语从句分析判断教学演示演练装置

技术领域

[0001] 本实用新型涉及一种演示演练装置,尤其涉及一种英语状语从句分析判断教学演示演练装置,属于英语教学教具技术领域。

背景技术

[0002] 学习英语不但要牢记单词,还要在语法上下功夫,英语语法繁琐复杂,需要一一学习和掌握,如何在外语教学中让学生尽快掌握英语状语从句分析判断能力和正确使用是外语语法教学中一项重要内容。

发明内容

[0003] 为了解决上述问题,本实用新型的目的在于提供一种英语状语从句分析判断教学演示演练装置,将英语状语从句七种类别即地点状语从句、方式状语从句、原因状语从句、目的状语从句、结果状语从句、条件状语从句、让步状语从句的典型例句分别制作成挂板,再将其混合装和分类别装入不同的挂板盒,通过逐一抽取的方式进行分析讲解或让学生分析判断,通过反复演示演练即可以提高教学水平,也可以很快提高学生的英语语法水平。

[0004] 本实用新型解决其技术问题所采取的技术方案是:英语状语从句分析判断教学演示演练装置,它是由顶板、高侧板、矮侧板、底板、主面板、横板、立板、长隔板、短隔板、角形后护板、方头圆柱销杆、带销孔前护板、宽挂板盒、窄挂板盒、挂板、挂柱、液晶显示器、扬声器、显示按键、发声按键、微处理器、存储器、读卡器、电源、控制箱组成。在顶板下面依次连接有主面板、立板、高侧板,在主面板下端垂直连接有横板,横板左边向下连接有矮侧板,其右边与立板连接,在矮侧板与高侧板之间连接有底板,在矮侧板与立板之间连接有一个长隔板,在立板与高侧板之间连接有六个短隔板,在顶板、高侧板、矮侧板、底板后面连接有角形后护板,在顶板前面中部连接有方头圆柱销杆,顶板通过方头圆柱销杆的圆柱销杆和带销孔前护板上的销孔与带销孔前护板连接。在矮侧板与立板之间的底板和长隔板上分别连接有宽挂板盒,在高侧板与立板之间的底板和短隔板上分别连接有窄挂板盒,在宽挂板盒与窄挂板盒内均装有多个挂板,在主面板的前面依次连接有液晶显示器、扬声器、显示按键、发声按键、两个挂柱,在主面板的后面连接有控制箱,在控制箱内固定有微处理器、存储器、读卡器、电源,读卡器置于主面板后面并与主面板前面的两个挂柱相对应。液晶显示器、扬声器、显示按键、发声按键、存储器、读卡器、电源均分别与微处理器电连接。所述的挂板的前面书写有带有英语状语从句的典型例句,后面设有电子标签,并在其上面设有两个挂孔。

[0005] 本实用新型的有益效果是:结构简单使用方便,通过对七类英语状语从句典型例句分类将其混合装和分类装分别装入挂板盒,通过逐一抽取的方式进行分析讲解或让学生分析判断,通过声图并茂反复演示演练即可以提高教学水平,也可以很快提高学生的英语语法水平。本装置不但可以作为教学使用,也可以作为班级或年级间英语语法学习竞赛使用,是方便实用的英语语法教学教具。

附图说明

- [0006] 下面结合附图和具体实施方式对本实用新型做进一步说明。
- [0007] 图 1 是本实用新型英语状语从句分析判断教学演示演练装置的结构示意图。
- [0008] 图 2 是图 1 的侧视结构示意图。
- [0009] 图 3 是图 1 的 A—A 剖视结构示意图。
- [0010] 图 4 是图 1 的 B—B 剖视结构示意图。
- [0011] 附图标记
- [0012] 1、顶板 2、高侧板 3、矮侧板 4、底板 5、主面板 6、横板
- [0013] 7、立板 8、长隔板 9、短隔板 10、角形后护板 11、方头圆柱销杆
- [0014] 12、带销孔前护板 21、宽挂板盒 22、窄挂板盒 23、挂板 24、挂柱
- [0015] 25、液晶显示器 26、扬声器 27、显示按键 28、发声按键
- [0016] 29、微处理器 30、存储器 31、读卡器 32、电源 33、控制箱
- [0017] 34、挂孔。

具体实施方式

[0018] 请参阅图 1 至图 4, 英语状语从句分析判断教学演示演练装置, 它是由顶板、高侧板、矮侧板、底板、主面板、横板、立板、长隔板、短隔板、角形后护板、方头圆柱销杆、带销孔前护板、宽挂板盒、窄挂板盒、挂板、挂柱、液晶显示器、扬声器、显示按键、发声按键、微处理器、存储器、读卡器、电源、控制箱组成。在顶板 1 下面依次连接有主面板 5、立板 7、高侧板 2, 在主面板 5 下端垂直连接有横板 6, 横板 6 左边向下连接有矮侧板 3, 其右边与立板 7 连接, 在矮侧板 3 与高侧板 2 之间连接有底板 4, 在矮侧板 3 与立板 7 之间连接有一个长隔板 8, 在立板 7 与高侧板 2 之间连接有六个短隔板 9, 在顶板 1、高侧板 2、矮侧板 3、底板 4 后面连接有角形后护板 10, 在顶板 1 前面中部连接有方头圆柱销杆 11, 顶板 1 通过方头圆柱销杆 11 的圆柱销杆和带销孔前护板 12 上的销孔与带销孔前护板 12 连接。在矮侧板 3 与立板 7 之间的底板 4 和长隔板 8 上分别连接有宽挂板盒 21, 在高侧板 2 与立板 7 之间的底板 4 和短隔板 9 上分别连接有窄挂板盒 22, 在宽挂板盒 21 与窄挂板盒 22 内均装有多个挂板 23, 在主面板 5 的前面依次连接有液晶显示器 25、扬声器 26、显示按键 27、发声按键 28、两个挂柱 24, 在主面板 5 的后面连接有控制箱 33, 在控制箱 33 内固定有微处理器 29、存储器 30、读卡器 31、电源 32, 读卡器 31 置于主面板 5 后面并与主面板 5 前面的两个挂柱 24 相对应。液晶显示器 25、扬声器 26、显示按键 27、发声按键 28、存储器 30、读卡器 31、电源 32 均分别与微处理器 29 电连接。所述的挂板 23 的前面书写有带有英语状语从句的典型例句, 后面设有电子标签, 并在其上面设有两个挂孔 34。

[0019] 结构特点及使用方法: 装置设有七个分别装有七类英语状语从句典型例句的窄挂板盒 22 和两个混合装有七类英语状语从句典型例句的宽挂板盒 21。七个窄挂板盒 22 由带销孔前护板 12 遮挡, 可以卸下敞开对七类英语状语从句典型例句分别进行抽取讲解演示演练。当进行总体教学演示演练时, 挂上带销孔前护板 12, 从宽挂板盒 21 中任意抽取出一个挂板 23 将其挂在挂柱 24 上, 分析判断它是哪类状语从句, 通过学习讲解后可以通过按动显示按键 27 在液晶显示器 25 上显示正确答案, 需要发音时可以按动发声按键 28 由扬声

器 26 发音以巩固和提高记忆。其过程是挂板 23 后面的电子标签内存储有本挂板信息,通过挂柱 24、读卡器 31、存储器 30、微处理器 29、液晶显示器 25、扬声器 26、显示按键 27、发声按键 28 完成显示和发音。需要分类分别学习讲解时,取下带销孔前护板 12 进行即可。

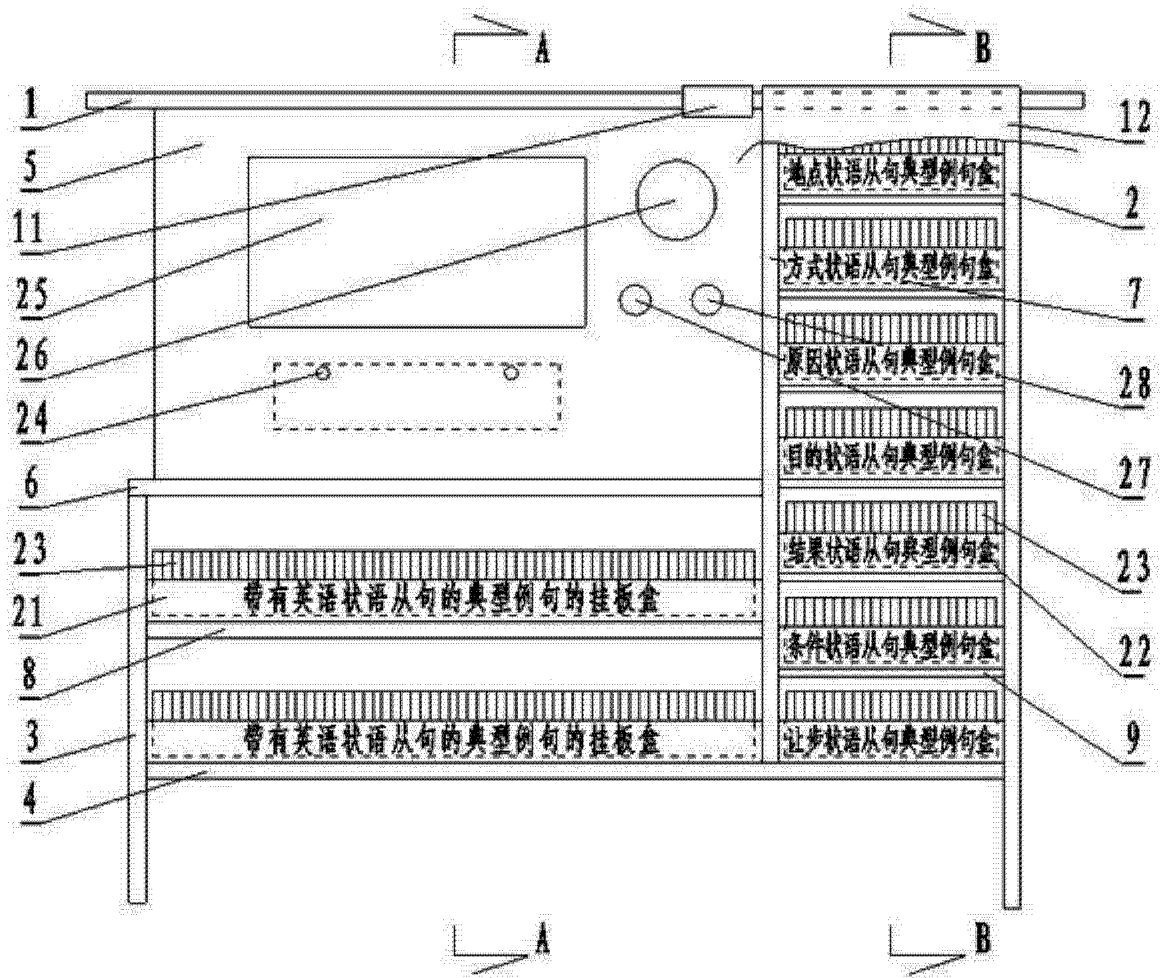


图 1

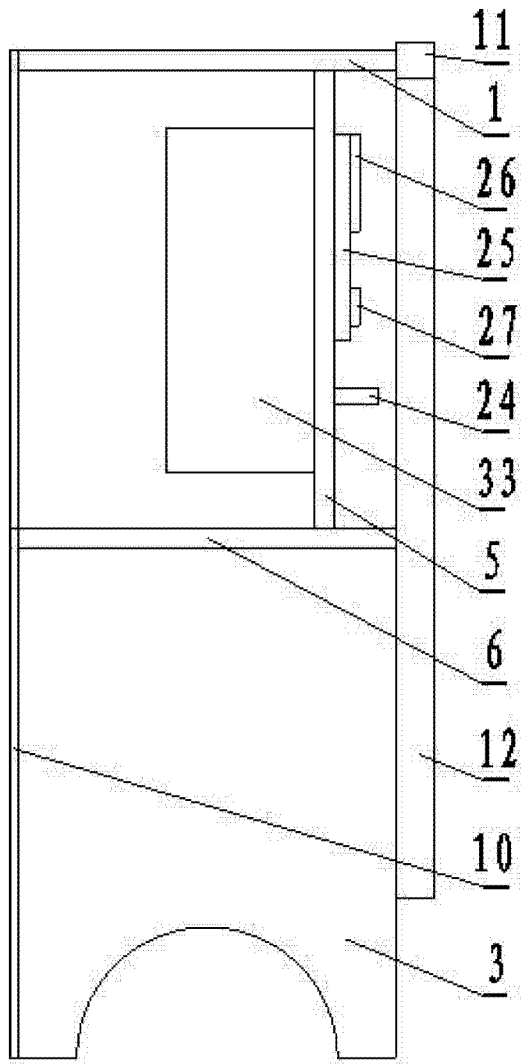
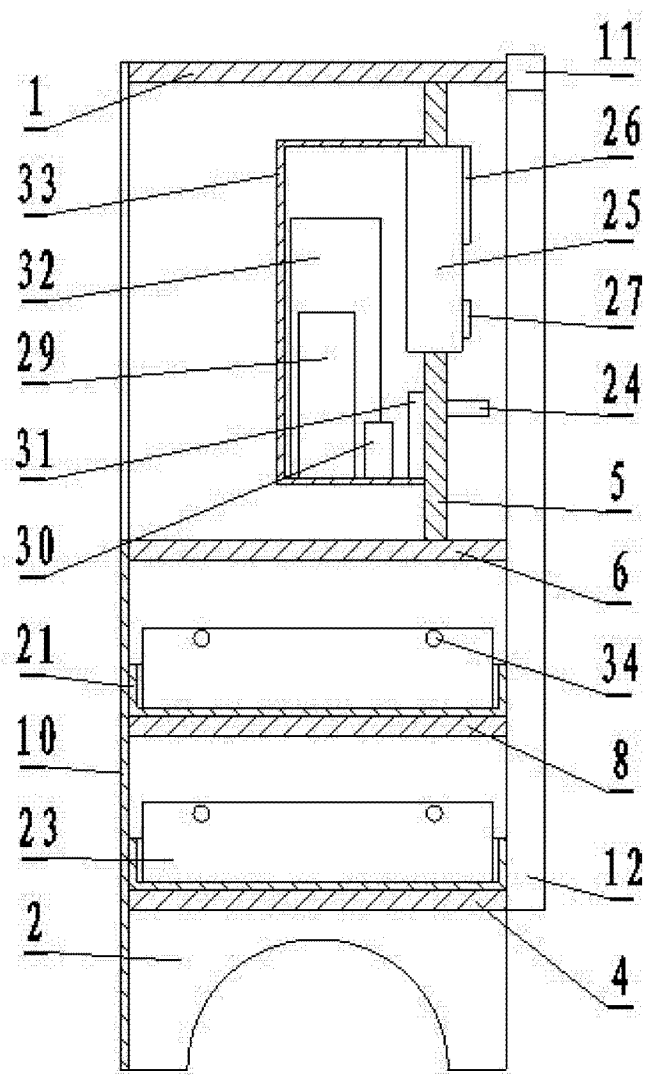
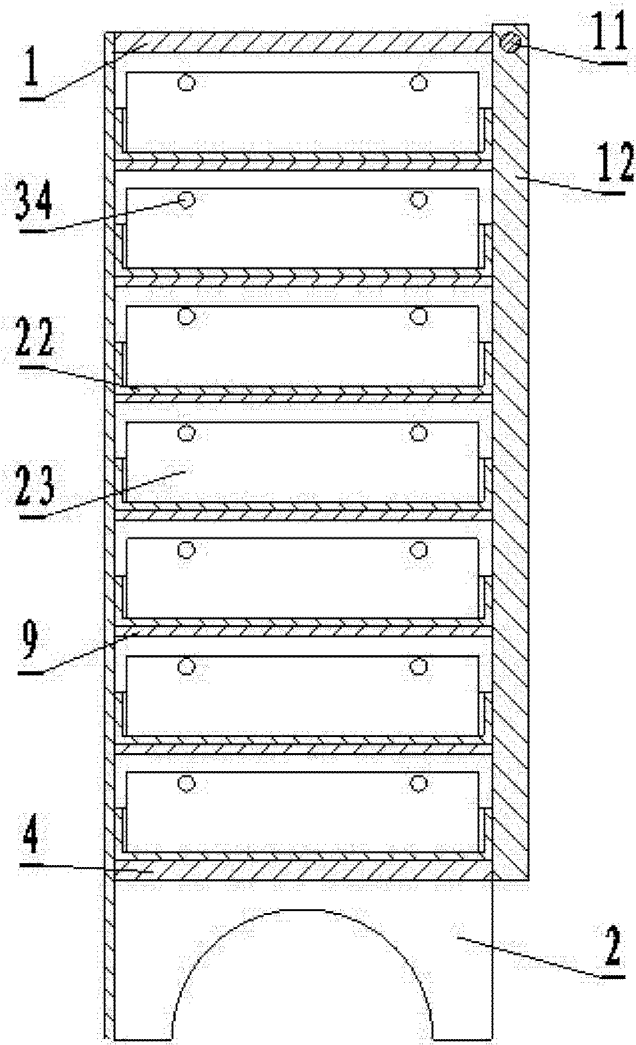


图 2



A-A

图 3



B—B

图 4