



(12) 发明专利申请

(10) 申请公布号 CN 104888923 A

(43) 申请公布日 2015. 09. 09

(21) 申请号 201510306575. 0

B02C 23/30(2006. 01)

(22) 申请日 2015. 06. 05

B02C 23/32(2006. 01)

(66) 本国优先权数据

201410734963. 4 2014. 12. 04 CN

(71) 申请人 成都宸鸿科技有限公司

地址 611731 四川省成都市高新区一环路南三段 80 号 1 栋 7 楼

(72) 发明人 严欣雨

(74) 专利代理机构 成都宏顺专利代理事务所

(普通合伙) 51227

代理人 王伟

(51) Int. Cl.

B02C 23/00(2006. 01)

B02C 23/02(2006. 01)

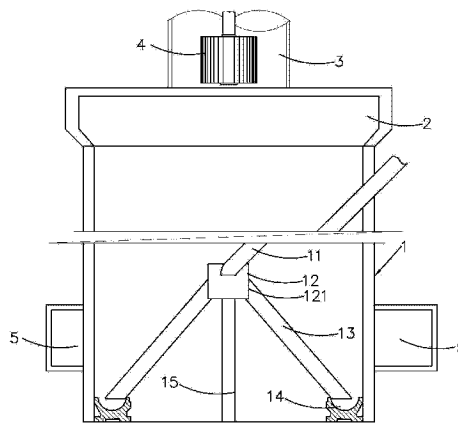
权利要求书1页 说明书3页 附图1页

(54) 发明名称

具有自动下料功能的磨碎机研磨仓

(57) 摘要

本发明公开了一种具有自动下料功能的磨碎机研磨仓,包括研磨仓体、降压室、出风管和进风管;出风管内部设有脉冲收尘器,进风管与研磨仓体相接处的一侧设有多个进气孔;研磨仓体包括进料管、料仓、出料管和U型环槽,进料管的出料口与料仓的入料口相连,料仓固定安装在旋转轴上,料仓为顶部和底部均为正多边形的柱形结构,料仓的每个侧面上靠近料仓底面设有料仓出料口,料仓出料口的下开口与料仓底面同高,料仓出料口与出料管固定连接,出料管的出料口连接U型环槽。本发明实现了物料的自动给进和排除,能够使设备连续工作,并且气流的流通能够带走设备产生的热量,减少设备由于发热引起的故障,延长设备使用寿命。



1. 具有自动下料功能的磨碎机研磨仓,其特征在于,包括研磨仓体(1),位于研磨仓体(1)上方的降压室(2),位于降压室(2)顶部的出风管(3),以及环绕在研磨仓体(1)外侧的进风管(5);所述的出风管(3)内部设有脉冲收尘器(4),进风管(5)与研磨仓体(1)相接处的一侧设有多个进气孔;

所述的研磨仓体(1)包括设置在内部的进料管(11)、料仓(12)、出料管(13)和U型环槽(14),进料管(11)的进料口伸出研磨仓体(1)的侧面,进料管(11)的出料口与料仓(12)的入料口相连,料仓(12)固定安装在旋转轴(15)上,料仓(12)的侧面上设有至少一个料仓出料口(121),料仓出料口(121)与出料管(13)固定连接,出料管(13)的出料口连接U型环槽(14);

所述的料仓(12)为顶部和底部均为正多边形的柱形结构,料仓(12)的每个侧面均为矩形,所述的料仓出料口(121)分别位于料仓(12)的每个矩形侧面上,料仓出料口(121)设置在料仓侧面上靠近料仓底面处,料仓出料口(121)的下开口与料仓底面同高。

具有自动下料功能的磨碎机研磨仓

技术领域

[0001] 本发明属于磨碎机技术领域,特别涉及一种具有自动下料功能的磨碎机研磨仓。

背景技术

[0002] 在工农业生产中,常需要采用磨机对各种物料进行粉碎处理。磨机根据磨矿介质和研磨物料的不同,可分为:球磨机、柱磨机、棒磨机、管磨机、自磨机、旋臼式辊磨机、立磨、多层立磨、立式辊磨机、DMC 磨机等。陶瓷工业生产中普遍采用间歇式球磨机,采用湿法生产,其研磨作用可分为两个部分,一是研磨体之间和研磨体与筒体之间的研磨作用,二是研磨体下落时的冲击作用,为了提高研磨效率就要从这两方面入手。金属矿的“多碎少磨”技术和工艺是一个提了很多年的话题,降低球磨机的入磨粒度,在球磨机前增加一段预磨或超细碎工艺,是矿山企业节能降耗的重要技术革新。磨机碎磨工艺的研究是矿物加工工程技术中的重点之一。碎磨工艺是通过磨机利用能量对矿石进行挤压、滚压、冲击和研磨,使矿石中 useful 矿物单体解理(离),利于下阶段进行选别的过程。

[0003] 磨机适用于粉碎重晶石、方解石、钾长石、滑石、大理石、石灰石、石膏、石英石、活性白土、活性炭、膨润土、高龄土、玻璃、锰矿、钛矿、铬矿、矿渣等莫氏硬度不大于 7 级,湿度在 6% 以下的非易燃易爆的非金属矿物。磨机采用磨盘公转、磨轴自转、弹簧调杖磨辊总成结构、加强了磨辊辊皮对物料挤压强度和剪切能力,从而达到强化磨粉的效果,具有产量高、磨出来的物料细度高(粉子细),老式的磨机可以干法连续制粉(连续工作时间不能超过 24 小时)、因为老式的磨辊总成内的轴承是使用润滑脂的(润滑脂必须在 24 小时内停机加注一次、所以不能超过 24 小时)。但是新式的是使用润滑油(俗称机油)由于使用了润滑油最长开机时间可以达到整个磨辊的一个寿命周期停机一次,更换磨辊和润滑油检查(需要时再补充一些润滑油)。

[0004] 传统的转动式磨碎机包括绕基本水平的轴线转动的圆柱形筒。转动的圆筒被供以诸如浆料或粉末等颗粒物料,同时圆筒以“临界速度”(即,圆筒内表面处的物料与磨碎机相接触并绕其行进的最低速度)的二分之一到四分之三转动。传统的磨碎机的物料大多无法实现自动进料和出料,容易造成物料在进料管内堆积,并且在停止送料之后,料仓内的物料无法全部进入圆筒内进行磨碎,需要人工进行清理,生产效率低下且浪费人力资源。

发明内容

[0005] 本发明的目的在于克服现有技术的不足,提供一种实现了物料的自动给进和排除,能够使设备连续工作,并且气流的流通能够带走设备产生的热量,减少设备由于发热引起的故障,延长设备使用寿命的具有自动下料功能的磨碎机研磨仓。

[0006] 本发明的目的是通过以下技术方案来实现的:具有自动下料功能的磨碎机研磨仓,包括研磨仓体,位于研磨仓体上方的降压室,位于降压室顶部的出风管,以及环绕在研磨仓体外侧的进风管;出风管内部设有脉冲收尘器,进风管与研磨仓体相接处的一侧设有多个进气孔;

[0007] 所述的研磨仓体包括设置在内部的进料管、料仓、出料管和 U 型环槽, 进料管的进料口伸出研磨仓体的侧面, 进料管的出料口与料仓的入料口相连, 料仓固定安装在旋转轴上, 料仓的侧面上设有至少一个料仓出料口, 料仓出料口与出料管固定连接, 出料管的出料口连接 U 型环槽;

[0008] 所述的料仓为顶部和底部均为正多边形的柱形结构, 料仓的每个侧面均为矩形, 所述的料仓出料口分别位于料仓的每个矩形侧面上, 料仓出料口设置在料仓侧面上靠近料仓底面处, 料仓出料口的下开口与料仓底面同高。

[0009] 本发明的有益效果是:

[0010] 1、在料仓侧面设置多个料仓出料口, 能够将物料通过出料管洒在 U 形环槽内的多个地方, 使物料能够在 U 形环槽内迅速分散, 平铺在 U 型环槽内, 物料分布更均匀, 提高磨碎机的工作效率, 而且物料能够自行下滑, 无需人工送料, 使用方便;

[0011] 2、料仓出料口设置在料仓矩形侧面上靠近料仓底面处, 料仓出料口的下开口与料仓底面同高, 能够使料仓内的物料全部进入 U 型环槽, 使用方便;

[0012] 3、实现了物料的自动给进和排除, 能够使设备连续工作, 并且气流的流通能够带走设备产生的热量, 减少设备由于发热引起的故障, 延长设备使用寿命。

附图说明

[0013] 图 1 为本发明的研磨仓结构示意图;

[0014] 附图标记说明: 1- 研磨仓体, 11- 进料管, 12- 料仓, 121- 料仓出料口, 13- 出料管, 14-U 型环槽, 15- 旋转轴, 2- 降压室, 3- 出风管, 4- 脉冲收尘器, 5- 进风管。

具体实施方式

[0015] 下面结合附图进一步说明本发明的技术方案, 但本发明所保护的内容不局限于以下所述。

[0016] 如图 1 所示, 具有自动下料功能的磨碎机研磨仓, 包括研磨仓体 1, 位于研磨仓体 1 上方的降压室 2, 位于降压室 2 顶部的出风管 3, 以及环绕在研磨仓体 1 外侧的进风管 5; 出风管 3 内部设有脉冲收尘器 4, 进风管 5 与研磨仓体 1 相接处的一侧设有多个进气孔;

[0017] 所述的研磨仓体 1 包括设置在内部的进料管 11、料仓 12、出料管 13 和 U 型环槽 14, 进料管 11 的进料口伸出研磨仓体 1 的侧面, 进料管 11 的出料口与料仓 12 的入料口相连, 料仓 12 固定安装在旋转轴 15 上, 料仓 12 的侧面上设有至少一个料仓出料口 121, 料仓出料口 121 与出料管 13 固定连接, 出料管 13 的出料口连接 U 型环槽 14;

[0018] 所述的料仓 12 为顶部和底部均为正多边形的柱形结构, 料仓 12 的每个侧面均为矩形, 所述的料仓出料口 121 分别位于料仓 12 的每个矩形侧面上, 料仓出料口 121 设置在料仓侧面上靠近料仓底面处, 料仓出料口 121 的下开口与料仓底面同高。

[0019] 本发明的研磨仓的工作原理为: 物料通过进料管 11 进入料仓 12, 料仓 12 通过设置在其侧面的料仓出料口 121 将物料通过出料管 13 洒在 U 形环槽 14 内的多处, 对物料进行研磨。研磨仓体 1 内对物料进行磨碎之后, 通过进风管 5 进风, 进风管 5 进入的风引起气流带动磨碎后的小颗粒物料飞扬上浮, 进入降压室 2 之后, 由于压力突然降低, 颗粒较大的物料自然下沉重新研磨, 颗粒较小的物料通过脉冲收尘器 4 进行收集, 实现了物料的自动

给进和排除,能够使设备连续工作,并且气流的流通能够带走设备产生的热量,减少设备由于发热引起的故障,延长设备使用寿命。

[0020] 本领域的普通技术人员将会意识到,这里所述的实施例是为了帮助读者理解本发明的原理,应被理解为本发明的保护范围并不局限于这样的特别陈述和实施例。本领域的普通技术人员可以根据本发明公开的这些技术启示做出各种不脱离本发明实质的其它各种具体变形和组合,这些变形和组合仍然在本发明的保护范围内。

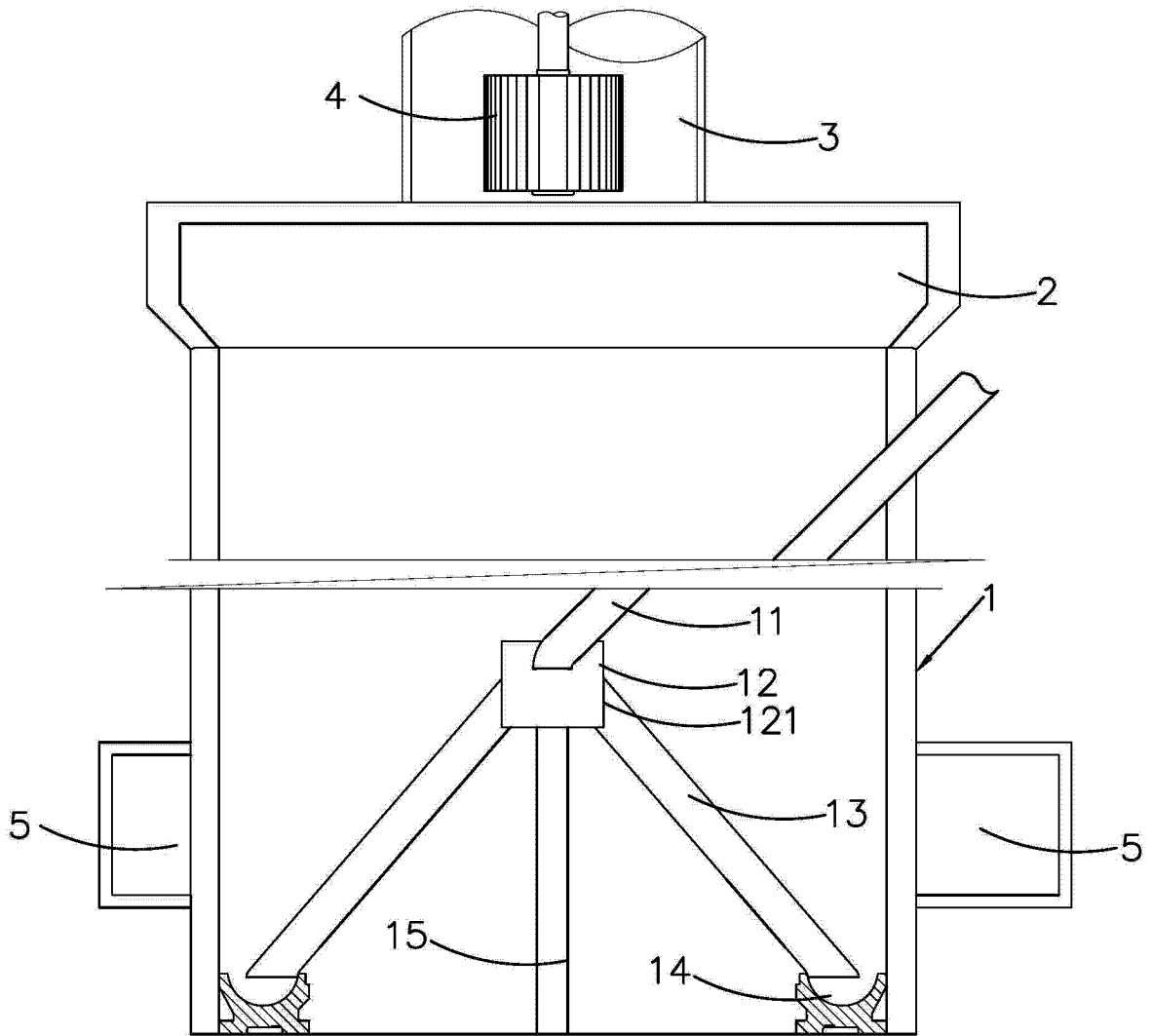


图 1