



(19) 中華民國智慧財產局

(12) 新型說明書公告本

(11) 證書號數：TW M648232 U

(45) 公告日：中華民國 112 (2023) 年 11 月 11 日

(21) 申請案號：112206689

(22) 申請日：中華民國 112 (2023) 年 06 月 29 日

(51) Int. Cl. : **B62B3/02 (2006.01)****B62B3/00 (2006.01)**

(71) 申請人：萬能學校財團法人萬能科技大學(中華民國) VANUNG UNIVERSITY (TW)

桃園市中壢區萬能路 1 號

(72) 新型創作人：鍾彥文 (TW)

(74) 代理人：彭繼傳

申請專利範圍項數：5 項 圖式數：2 共 7 頁

(54) 名稱

可擴充式菜籃車

(57) 摘要

一種可擴充式菜籃車，包含籃體與複數側架；籃體角落處分別設有套管，套管之間相互連接。各側架分別組合在籃體的兩側，側架角落分別延伸伸縮桿，縮桿分別套設在套管內。通過拉動側架，使伸縮桿從套管內向外延伸，達成擴充該籃體內空間的可擴充式菜籃車結構。

指定代表圖：

符號簡單說明：

1:菜籃車

11:籃體

111:套管

13:腳架

14:手把

2:側架

21:伸縮桿

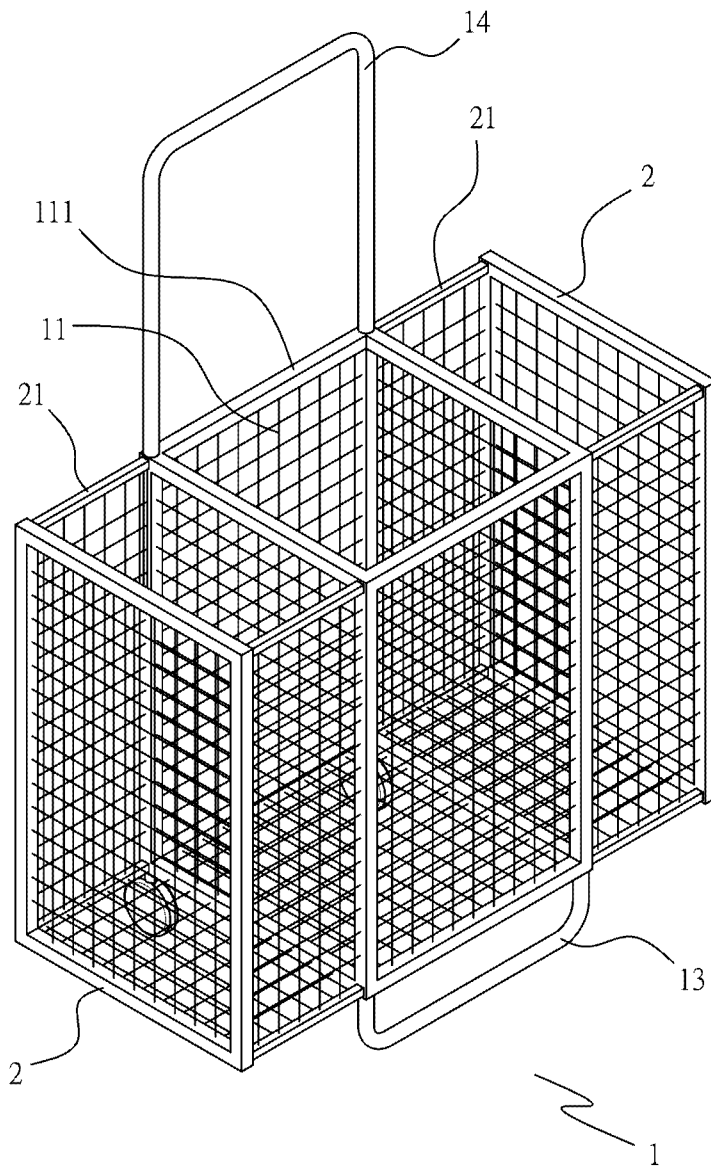


圖 2



M648232

## 【新型摘要】

【中文新型名稱】可擴充式菜籃車

【中文】

一種可擴充式菜籃車，包含籃體與複數側架；籃體角落處分別設有套管，套管之間相互連接。各側架分別組合在籃體的兩側，側架角落分別延伸伸縮桿，縮桿分別套設在套管內。通過拉動側架，使伸縮桿從套管內向外延伸，達成擴充該籃體內空間的可擴充式菜籃車結構。

【指定代表圖】圖2

【代表圖之符號簡單說明】

1:菜籃車

11:籃體

111:套管

13:腳架

14:手把

2:側架

21:伸縮桿

## 【新型說明書】

【中文新型名稱】可擴充式菜籃車

【技術領域】

【0001】本創作係有關於一種菜籃車，特別是指一種可擴充式菜籃車。

【先前技術】

【0002】一般菜籃拉車的優點在於它輕便且易於操作，由於使用了輕質材料製成，整體重量較輕，這讓使用者能夠輕鬆地操作和搬運。此外，它的穩定性也值得一提，設計為能平穩運行並穩定負載的結構，確保運輸過程中物品的穩定性，減少損壞的風險。還有它能節省力氣，將負重分散到車輪上，減輕使用者的負擔，讓推拉車輛變得更加輕鬆。另外，多用途性也是它的一大優勢，不論是市場購物、運送物品還是野餐，它都能應付自如。而且價格相對較低，經濟實惠。然而，傳統菜籃拉車的容量太小，這是它最大的缺點！這使得它在處理大量物品或運輸需求較大的情況下顯得力不從心。如果你需要處理大量的貨物，或是需要一個容量更大的運輸工具，傳統菜籃拉車可能無法滿足需求。

【0003】有鑑於習用有上述缺點，創作人乃針對前述缺點研究改進之道，終於有本創作產生。

【新型內容】

【0004】本創作主要目的在於，提供一種可擴充式菜籃車。

【0005】為達成上述目的及功效，本創作所採行的技術手段包括：一籃體與複數側架，其中：

【0006】該籃體具有複數套管，各套管介於該籃體的角落處；

【0007】各側架分別組合在該籃體兩側，各該側架分延伸有複數伸縮桿，各伸縮桿介於側架的角落處，且該等伸縮桿分別對應設套設在該等套管；

【0008】 藉此，拉動該等側架，令該等伸縮桿由該套管向外延伸，達成擴充該籃體內空間的可擴充式菜籃車結構。

【0009】 依上述結構，其中該籃體由框架所構成。

【0010】 依上述結構，其中該側架由框架所構成。

【0011】 依上述結構，其中該籃體底部一側設有一車輪，另一側設有一腳架。

【0012】 依上述結構，其中該籃體頂部設有一手把。

【0013】 為使本創作的上述目的、功效及特徵可獲得更具體的瞭解，依各附圖說明如下：

#### 【圖式簡單說明】

〔圖1〕是本創作較佳實施例的立體圖。

〔圖2〕是本創作較佳實施例的動作示意圖。

#### 【實施方式】

【0014】 請參閱圖1與圖2所示，可知本創作菜籃車1的結構主要包括：籃體11與複數側架2，其中：

【0015】 籃體11由框架所構成，籃體11的角落處分別設有套管111，且籃體11底部一側設有車輪12，另一側設有腳架13，並在籃體11頂部設有手把14，且手把14是可伸縮結構；

【0016】 各側架2由框架所構成，於側架2的角落處分延伸有伸縮桿21且伸縮桿21分別對應設套設在籃體11的套管111；

【0017】 藉此，拉動側架2，令伸縮桿21由套管111向外延伸，達成擴充籃體11內空間的可擴充式菜籃車1結構。

【0018】 綜合以上所述，本創作的可擴充式菜籃車確實為一具新穎性及進步性的創作，爰依法提出申請新型專利；惟上述說明的內容，僅為本創作的較佳

實施例說明，舉凡依本創作的技術手段與範疇所延伸的變化、修飾、改變或等效置換者，亦皆應落入本創作的專利申請範圍內。

## 【符號說明】

### 【0019】

1:菜籃車

11:籃體

111:套管

12:車輪

13:腳架

14:手把

2:側架

21:伸縮桿

## 【新型申請專利範圍】

【請求項1】 一種可擴充式菜籃車，其至少包括：

一籃體，具有複數套管，各套管介於該籃體的角落處；

複數側架，分別組合在該籃體兩側，各該側架分延伸有複數伸縮桿，各伸縮桿介於側架的角落處，且該等伸縮桿分別對應設套設在該等套管的；

藉此，拉動該等側架，令該等伸縮桿由該套管內向外延伸，達成擴充該籃體內空間的可擴充式菜籃車結構。

【請求項2】 如請求項1所述之可擴充式菜籃車，其中該籃體由框架所構成。

【請求項3】 如請求項1所述之可擴充式菜籃車，其中該側架由框架所構成。

【請求項4】 如請求項1所述之可擴充式菜籃車，其中該籃體底部一側設有一車輪，另一側設有一腳架。

【請求項5】 如請求項1所述之可擴充式菜籃車，其中該籃體頂部設有一手把，且該手把是可伸縮結構。

【新型圖式】

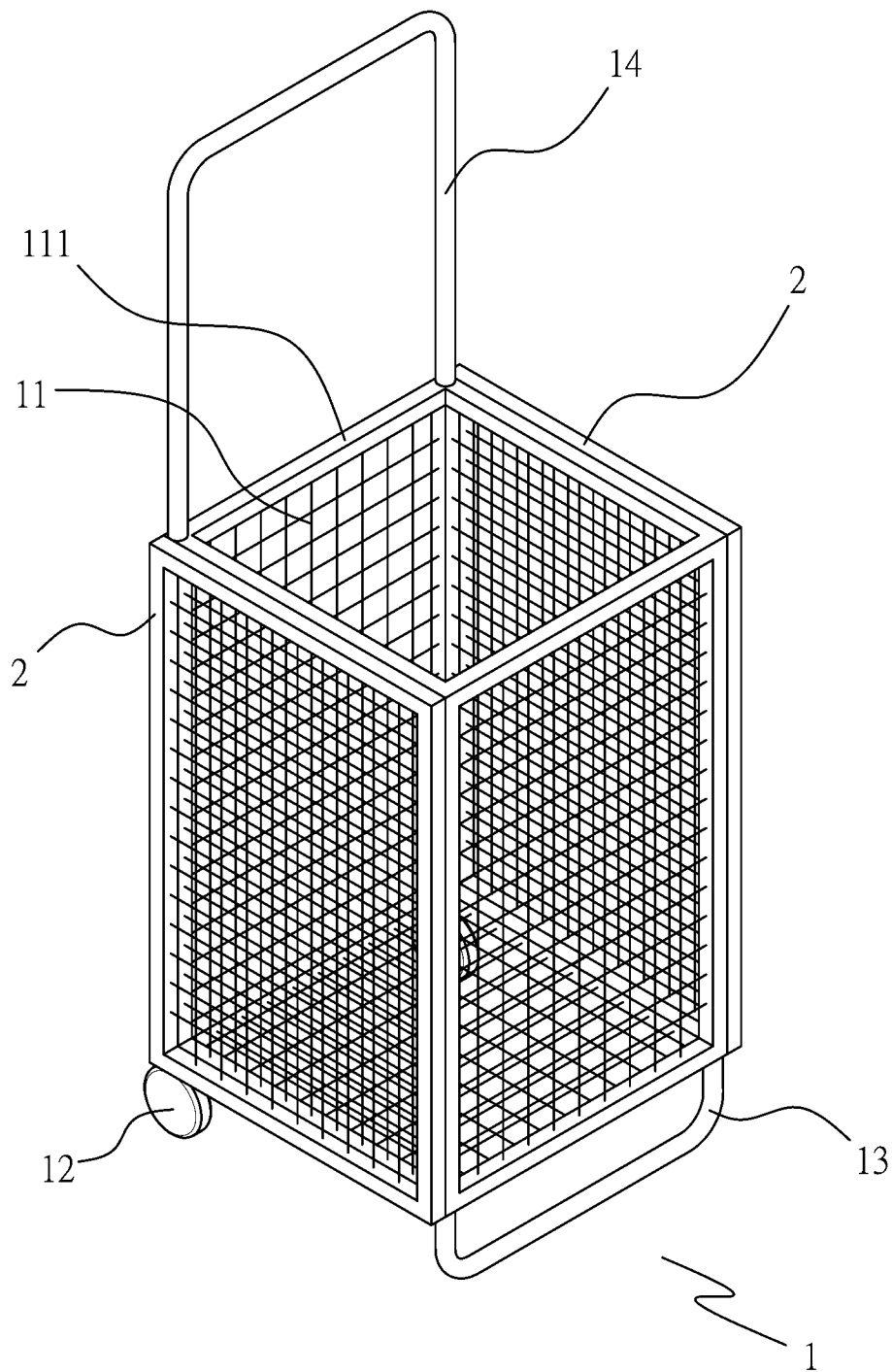


圖 1

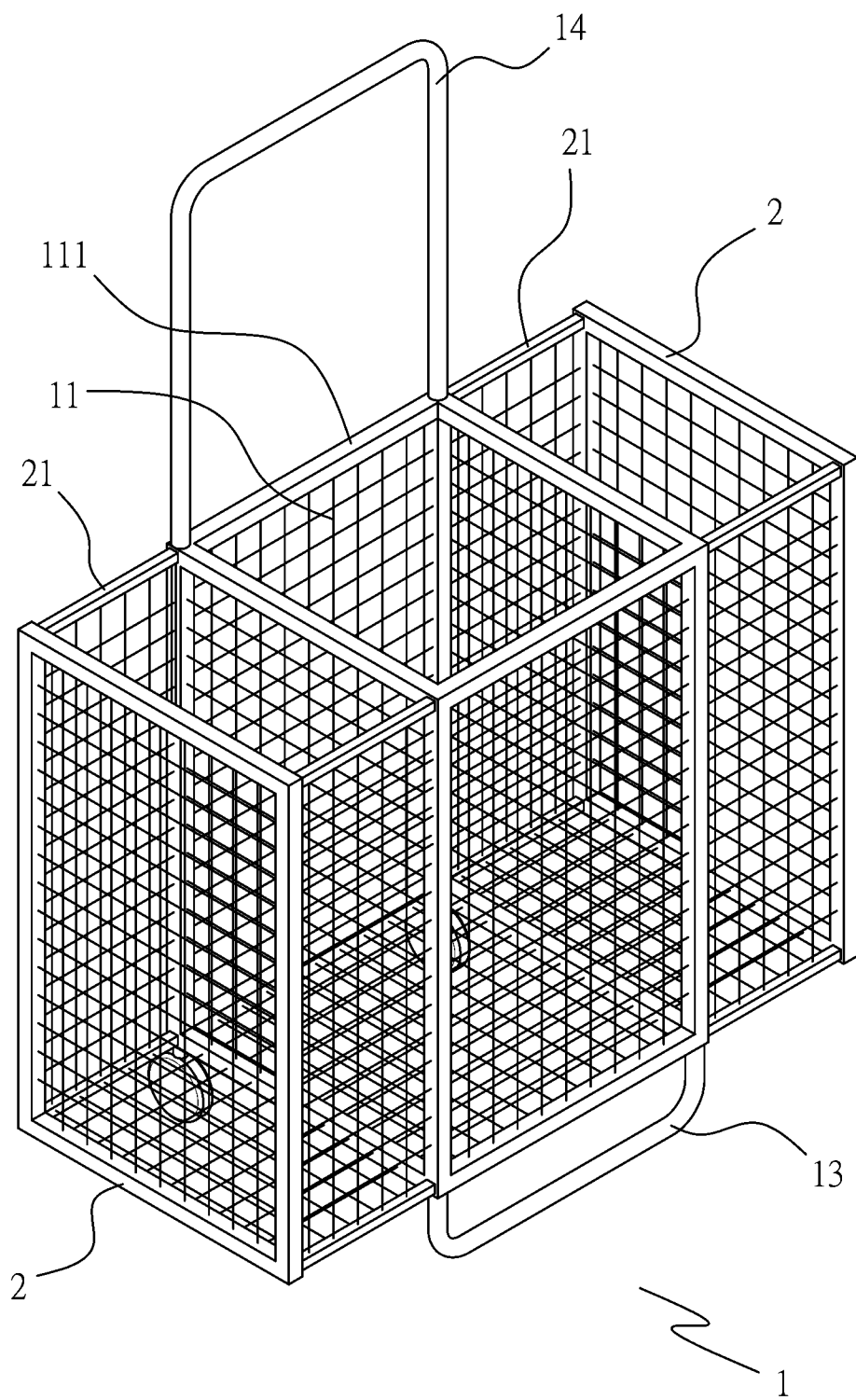


圖 2