



(12) 实用新型专利

(10) 授权公告号 CN 203331151 U

(45) 授权公告日 2013.12.11

(21) 申请号 201320336727.8

(22) 申请日 2013.06.13

(73) 专利权人 安徽省蓼源贸易有限责任公司
地址 237400 安徽省六安市霍邱县新店镇霍寿路

(72) 发明人 戚少猛

(74) 专利代理机构 北京科亿知识产权代理事务
所(普通合伙) 11350
代理人 汤东风

(51) Int. Cl.
B27C 3/00(2006.01)

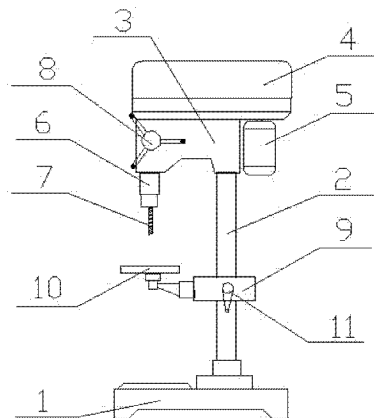
权利要求书1页 说明书2页 附图1页

(54) 实用新型名称

工艺家居用多用钻床

(57) 摘要

本实用新型公开了一种工艺家居用多用钻床,包括有底座、立柱、上机座、上盖、电机、刀具升降装置、刀具、旋转控制按钮、可调工作台紧固装置、可调工作台和调节手柄,所述的底座上设有立柱,所述的立柱连接上机座,所述的上机座设有刀具升降装置、电机和上盖,所述的刀具升降装置下方安装有刀具,刀具可根据不同的要求进行选择性更换,通过旋转控制按钮控制刀具升降,本实用新型具有结构简单,操作方便、安全,功能多样等优点。



1. 一种工艺家居用多用钻床,包括有底座、立柱、上机座、上盖、电机、刀具升降装置、刀具、旋转控制按钮、可调工作台紧固装置、可调工作台和调节手柄,其特征在于:所述的底座上设有立柱,所述的立柱连接上机座,所述的上机座设有刀具升降装置、电机和上盖,所述的刀具升降装置下方安装有刀具,通过旋转控制按钮控制刀具升降。

2. 根据权利要求1所述的一种工艺家居用多用钻床,其特征在于:所述的立柱上设有可调工作台紧固装置,所述的可调工作台紧固装置通过调节手柄控制可调工作台的升降。

工艺家居用多用钻床

技术领域

[0001] 本实用新型涉及工艺家居加工技术领域,尤其涉及一种工艺家居用多用钻床。

背景技术

[0002] 钻床指主要用钻头在工件上加工孔的机床。通常钻头旋转为主运动,钻头轴向移动为进给运动。工艺家居原料多位木材,木材加工业已成为立国内外发展速度较快且具有良好前景的制造产业之一。

实用新型内容

[0003] 本实用新型的目的在于提供一种工艺家居用多用钻床,结构简单,操作方便、安全,功能多样。

[0004] 为了实现上述目的,本实用新型采用如下的技术方案:

[0005] 一种工艺家居用多用钻床,包括有底座、立柱、上机座、上盖、电机、刀具升降装置、刀具、旋转控制按钮、可调工作台紧固装置、可调工作台和调节手柄,所述的底座上设有立柱,所述的立柱连接上机座,所述的上机座设有刀具升降装置、电机和上盖,所述的刀具升降装置下方安装有刀具,刀具可根据不同的要求进行选择性更换,通过旋转控制按钮控制刀具升降。

[0006] 所述的立柱上设有可调工作台紧固装置,所述的可调工作台紧固装置通过调节手柄控制可调工作台的升降。

[0007] 本实用新型的有益效果:

[0008] 本实用新型具有结构简单,操作方便、安全,功能多样等优点,在工艺家居加工中节省原有人工钻孔的时间,保障生产量。

附图说明

[0009] 图1为本实用新型的示意图;

[0010] 其中:1-底座;2-立柱;3-上机座;4-上盖;5-电机;6-刀具升降装置;7-刀具;8-旋转控制按钮;9-可调工作台紧固装置;10-可调工作台;11-调节手柄

具体实施方式

[0011] 下面,结合图1对本实用新型做进一步说明。

[0012] 如图1所示一种工艺家居用多用钻床,包括有底座(1)、立柱(2)、上机座(3)、上盖(4)、电机(5)、刀具升降装置(6)、刀具(7)、旋转控制按钮(8)、可调工作台紧固装置(9)、可调工作台(10)和调节手柄(11),所述的底座(1)上设有立柱(2),所述的立柱(2)连接上机座(3),所述的上机座(3)设有刀具升降装置(6)、电机(5)和上盖(4),所述的刀具升降装置(6)下方安装有刀具(7),刀具(7)可根据不同的要求进行选择性更换,通过旋转控制按钮(8)控制刀具(7)升降,所述的立柱(2)上设有可调工作台紧固装置(9),所述的可调工作台

紧固装置(9)通过调节手柄(11)控制可调工作台(10)的升降,本实用新型具有结构简单,操作方便、安全,功能多样等优点。

[0013] 以上实施例仅用以说明本实用新型而并非限制本实用新型所描述的技术方案;因此,尽管本说明书参照上述的各个实施例对本实用新型已进行了详细的说明,但是,本领域的普通技术人员应当理解,仍然可以对本实用新型进行修改或等同替换;而一切不脱离本实用新型的精神和范围的技术方案及其改进,均应涵盖在本实用新型的权利要求范围中。

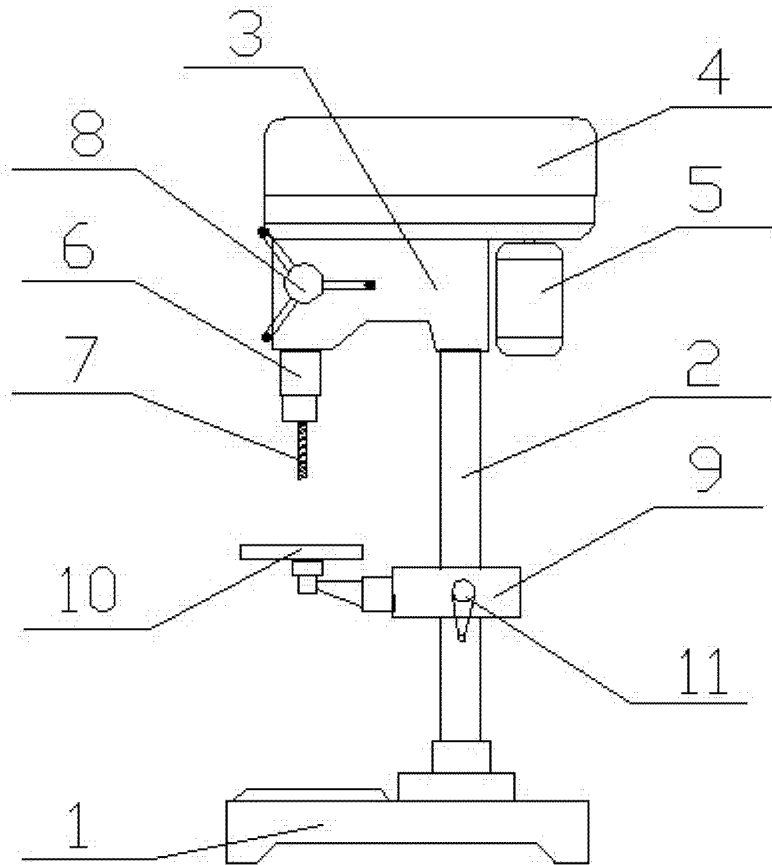


图 1