



(12) 实用新型专利

(10) 授权公告号 CN 218553748 U

(45) 授权公告日 2023. 03. 03

(21) 申请号 202222689272.X

B01F 35/32 (2022.01)

(22) 申请日 2022.10.12

B01F 35/40 (2022.01)

(73) 专利权人 山东唯珍缘生物科技有限公司

B01F 35/41 (2022.01)

地址 250000 山东省济南市平阴县东阿镇
岱南街与谷城路交叉路口以南100米
路东

B01F 35/45 (2022.01)

B01F 101/06 (2022.01)

(72) 发明人 赵言畅 张群 张慧慧 李晓明

(74) 专利代理机构 北京华科知信专利代理事务
所(普通合伙) 16086

专利代理师 刘婷

(51) Int. Cl.

B01F 27/806 (2022.01)

B01F 35/00 (2022.01)

B01F 35/10 (2022.01)

B01F 35/12 (2022.01)

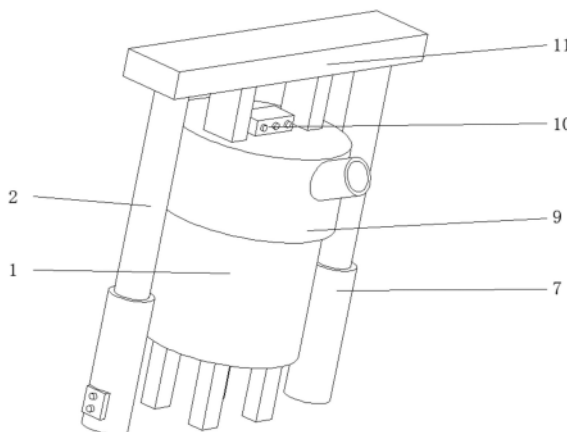
权利要求书1页 说明书3页 附图3页

(54) 实用新型名称

一种蜂蜜加工搅拌装置

(57) 摘要

本实用新型公开了一种蜂蜜加工搅拌装置，涉及蜂蜜加工技术领域，包括有搅拌桶，搅拌桶的下内壁转动连接有圆形桶，圆形桶的内壁固定连接固定壳，固定壳的右壁贯穿且滑动连接有弧形限位块，弧形限位块贯穿且滑动连接在圆形桶的右壁，弧形限位块的左侧固定连接有把手，所述把手贯穿且滑动连接在固定壳的下壁，把手的顶端滑动连接在固定壳的上内壁，所述把手的左侧固定连接有复位弹簧，所述搅拌桶的下壁贯穿且固定连接圆形槽桶，所述圆形桶的左侧固定连接有弧形刮板，通过搅拌叶可以对蜂蜜进行搅拌工作，提高蜂蜜的口感，通过使转动杆和搅拌叶暴露在外界，从而方便清洁工作，从而可以提高对蜂蜜的搅拌效果，提升蜂蜜的口感。



1. 一种蜂蜜加工搅拌装置,包括有搅拌桶(1),其特征在于:所述搅拌桶(1)的下内壁转动连接有圆形桶(5),所述圆形桶(5)的内壁固定连接固定壳(13),所述固定壳(13)的右壁贯穿且滑动连接有弧形限位块(14),所述弧形限位块(14)贯穿且滑动连接在圆形桶(5)的右壁,所述弧形限位块(14)的左侧固定连接把手(16),所述把手(16)贯穿且滑动连接在固定壳(13)的下壁,所述把手(16)的顶端滑动连接在固定壳(13)的上内壁,所述把手(16)的左侧固定连接复位弹簧(15),所述搅拌桶(1)的下壁贯穿且固定连接圆形槽桶(4),所述圆形桶(5)的左侧固定连接弧形刮板(3),所述弧形刮板(3)滑动连接在搅拌桶(1)的下内壁。

2. 根据权利要求1所述的一种蜂蜜加工搅拌装置,其特征在于:所述把手(16)、弧形限位块(14)设置有两组,且两组把手(16)、弧形限位块(14)以复位弹簧(15)的中心为对称轴对称设置在复位弹簧(15)的两侧。

3. 根据权利要求1所述的一种蜂蜜加工搅拌装置,其特征在于:所述搅拌桶(1)的外壁滑动连接有盖板(9),所述盖板(9)的顶端固定连接电机(10)。

4. 根据权利要求3所述的一种蜂蜜加工搅拌装置,其特征在于:所述电机(10)的输出轴固定连接转动杆(8),所述转动杆(8)贯穿且转动连接在盖板(9)的中部。

5. 根据权利要求4所述的一种蜂蜜加工搅拌装置,其特征在于:所述转动杆(8)的两侧固定连接多个搅拌叶,所述转动杆(8)的底端固定连接圆形凹块(6),所述圆形凹块(6)的内壁开设有开口且数量为两个。

6. 根据权利要求3所述的一种蜂蜜加工搅拌装置,其特征在于:所述盖板(9)的顶端固定连接支撑架(11),所述支撑架(11)底端靠近盖板(9)的两侧均固定连接电动推杆(2)。

7. 根据权利要求3所述的一种蜂蜜加工搅拌装置,其特征在于:所述盖板(9)的表面固定连接入料管,所述搅拌桶(1)的右侧固定连接出料管,所述搅拌桶(1)的底端固定连接支撑腿且数量为四个。

8. 根据权利要求1所述的一种蜂蜜加工搅拌装置,其特征在于:所述弧形限位块(14)设置有弧面。

一种蜂蜜加工搅拌装置

技术领域

[0001] 本实用新型涉及蜂蜜加工技术领域,具体为一种蜂蜜加工搅拌装置。

背景技术

[0002] 蜂蜜是蜜蜂从开花植物的花中采得的花蜜在蜂巢中经过充分酿造而成的天然甜物质,随着生活水平的提高,人们对蜂蜜的需求越来越大,蜂蜜在加工过程中通常需要对其进行搅拌,从而来提高蜂蜜的品质和口感。

[0003] 由于通过人工进行搅拌效率较低,通常在搅拌工作中使用到搅拌设备来对蜂蜜进行搅拌工作来提高工作效率。

[0004] 但是一般的搅拌设备都是通过设置搅拌杆对蜂蜜进行搅拌,由于蜂蜜的粘稠性较强,定期需要对其进行清洗工作,搅拌设备一般都是密封状态,在清洗工作中就较为麻烦,但是不定期清洗的话会影响后期蜂蜜混合之后的口感,且有些蜂蜜在加工前处于固体状态,如果没及时混合会掉落至搅拌设备的底端,从而无法对其进行混合工作,进而降低了混合效果。

实用新型内容

[0005] (一)解决的技术问题

[0006] 针对现有技术的不足,本实用新型提供了一种蜂蜜加工搅拌装置,解决了上述背景技术提到的问题。

[0007] (二)技术方案

[0008] 为实现以上目的,本实用新型通过以下技术方案予以实现:一种蜂蜜加工搅拌装置,包括有搅拌桶,所述搅拌桶的下内壁转动连接有圆形桶,所述圆形桶的内壁固定连接有固定壳,所述固定壳的右壁贯穿且滑动连接有弧形限位块,所述弧形限位块贯穿且滑动连接在圆形桶的右壁,所述弧形限位块的左侧固定连接有把手,所述把手贯穿且滑动连接在固定壳的下壁,所述把手的顶端滑动连接在固定壳的上内壁,所述把手的左侧固定连接有复位弹簧,所述搅拌桶的下壁贯穿且固定连接有圆形槽桶,所述圆形桶的左侧固定连接有弧形刮板,所述弧形刮板滑动连接在搅拌桶的下内壁。

[0009] 优选的,所述把手、弧形限位块设置有两组,且两组把手、弧形限位块以复位弹簧的中心为对称轴对称设置在复位弹簧的两侧。

[0010] 优选的,所述搅拌桶的外壁滑动连接有盖板,所述盖板的顶端固定连接有机。

[0011] 优选的,所述电机的输出轴固定连接有机,所述转动杆贯穿且转动连接在盖板的中部。

[0012] 优选的,所述转动杆的两侧固定连接有机,所述转动杆的底端固定连接有机,所述圆形凹块的内壁开设有开口且数量为两个。

[0013] 优选的,所述盖板的顶端固定连接有机,所述支撑架底端靠近盖板的两侧均固定连接有机。

[0014] 优选的,所述盖板的表面固定连接有入料管,所述搅拌桶的右侧固定连接有出料管,所述搅拌桶的底端固定连接有支撑腿且数量为四个。

[0015] 优选的,所述弧形限位块设置有弧面。

[0016] (三)有益效果

[0017] 本实用新型提供了一种蜂蜜加工搅拌装置。具备以下有益效果:

[0018] (1)、该蜂蜜加工搅拌装置在使用时,通过启动电机带动转动杆转动,转动杆带动搅拌叶转动,通过搅拌叶可以对蜂蜜进行搅拌工作,使其混合的更加均匀,提高蜂蜜的口感,通过电动推杆配合支撑架带动盖板向上移动,使转动杆以及搅拌叶暴露在外界,从而方便工作人员对其以及搅拌桶的内部进行清洁工作,保证整洁度,从而可以提高对蜂蜜的搅拌效果,提升蜂蜜加工完成后的口感。

[0019] (2)、该蜂蜜加工搅拌装置在使用时,通过电动推杆配合支撑架带动盖板向下移动,使得弧形限位块卡进开口内进行固定,此时当转动杆转动的时候会带动圆形桶一起转动,圆形桶带动弧形刮板一起转动,通过弧形刮板可以将搅拌桶底部的固体状的蜂蜜扬起使搅拌叶对其进行二次混合工作,从而可以进一步的提高搅拌效果,混合的更加均匀,且当弧形限位块不与开口接触时转动杆不会带动圆形桶转动,防止弧形刮板长时间在搅拌桶的底部进行转动造成磨损,增加弧形刮板的使用寿命,从而增加装置的实用性。

附图说明

[0020] 图1为本实用新型整体装置立体结构示意图;

[0021] 图2为本实用新型整体装置结构主视剖视示意图;

[0022] 图3为本实用新型图2中A部分结构示意图。

[0023] 图中:1、搅拌桶;2、电动推杆;3、弧形刮板;4、圆形槽桶;5、圆形桶;6、圆形凹块;8、转动杆;9、盖板;10、电机;11、支撑架;13、固定壳;14、弧形限位块;15、复位弹簧;16、把手。

具体实施方式

[0024] 下面将结合本实用新型实施例中的附图,对本实用新型实施例中的技术方案进行清楚、完整地描述,显然,所描述的实施例仅仅是本实用新型一部分实施例,而不是全部的实施例。基于本实用新型中的实施例,本领域普通技术人员在没有做出创造性劳动前提下所获得的所有其他实施例,都属于本实用新型保护的范围。

[0025] 请参阅图1-图3,本实用新型提供一种蜂蜜加工搅拌装置,包括有搅拌桶1,搅拌桶1的下内壁转动连接有圆形桶5,圆形桶5的内壁固定连接固定壳13,固定壳13的右壁贯穿且滑动连接有弧形限位块14,弧形限位块14设置有弧面,其目的是为了当圆形凹块6向下移动的时候无需通过把手16将弧形限位块14向内移动,弧形限位块14贯穿且滑动连接在圆形桶5的右壁,弧形限位块14的左侧固定连接把手16,把手16贯穿且滑动连接在固定壳13的下壁,把手16的顶端滑动连接在固定壳13的上内壁,把手16的左侧固定连接复位弹簧15,搅拌桶1的下壁贯穿且固定连接圆形槽桶4,且圆形桶5的底端设置有通槽,防止影响把手16的运动轨迹,圆形桶5的左侧固定连接弧形刮板3,弧形刮板3设置有弧面,其目的是为了将搅拌桶1底部的蜂蜜扬起通过搅拌叶进行二次搅拌工作,弧形刮板3滑动连接在搅拌桶1的下内壁,把手16、弧形限位块14设置有两组,且两组把手16、弧形限位块14以复位弹簧15

的中心为对称轴对称设置在复位弹簧15的两侧。

[0026] 在本实用新型实施方式中还包括有盖板9,盖板9滑动连接在搅拌桶1的外壁,盖板9的顶端固定连接有机10,电机10的输出轴固定连接转动杆8,转动杆8的两侧固定连接多个搅拌叶,转动杆8的底端固定连接圆形凹块6,圆形凹块6的内壁开设有开口且数量为两个,盖板9的顶端固定连接支撑架11,支撑架11底端靠近盖板9的两侧均固定连接电动推杆2,电动推杆2为现有技术,连接电源即可开始工作,通过电动推杆2可以带动支撑架11进行上下移动,且此项技术为现有技术,由于是现有技术,所以在本案例中就不作过多描述,盖板9的表面固定连接入料管,搅拌桶1的右侧固定连接出料管,搅拌桶1的底端固定连接支撑腿且数量为四个。

[0027] 在本实用新型中,使用时,首先将蜂蜜通过入料管投放至搅拌桶1内,然后启动电机10,电机10带动转动杆8转动,转动杆8带动搅拌叶转动,通过搅拌叶可以对蜂蜜进行搅拌工作,当需要对装置的内部进行清洗时,启动电动推杆2并且使其向上伸出,电动推杆2带动支撑架11向上移动,支撑架11带动盖板9向上移动,盖板9带动电机10、转动杆8以及搅拌叶向上移动使其漏出搅拌桶1外,此时即可开始进行清洁工作,当在搅拌工作时搅拌桶1的底部沉淀大量的固态状的蜂蜜,此时通过操作电动推杆2带动支撑架11向下移动,支撑架11带动盖板9向下移动,盖板9带动转动杆8向下移动,转动杆8带动圆形凹块6向下移动,当圆形凹块6向下移动的时候弧形限位块14会卡进圆形凹块6内壁的开口内对圆形凹块6进行限位,此时当转动杆8转动的时候会带动圆形桶5一起转动,圆形桶5带动弧形刮板3一起转动,当弧形刮板3转动时由于其设置有弧面,通过弧形刮板3可以将搅拌桶1底部的蜂蜜扬起,从而使得搅拌桶1底部的蜂蜜可以进行二次搅拌,增加搅拌效果,当不需要弧形刮板3工作时,将两个把手16向中间移动,把手16带动弧形限位块14向中间移动,使得弧形限位块14滑出开口外解除对圆形凹块6的限位,此时再通过电动推杆2使盖板9向上移动即可,搅拌完成后的蜂蜜可以通过出料管排出。

[0028] 尽管已经示出和描述了本实用新型的实施例,对于本领域的普通技术人员而言,可以理解在不脱离本实用新型的原理和精神的情况下可以对这些实施例进行多种变化、修改、替换和变型,本实用新型的范围由所附权利要求及其等同物限定。

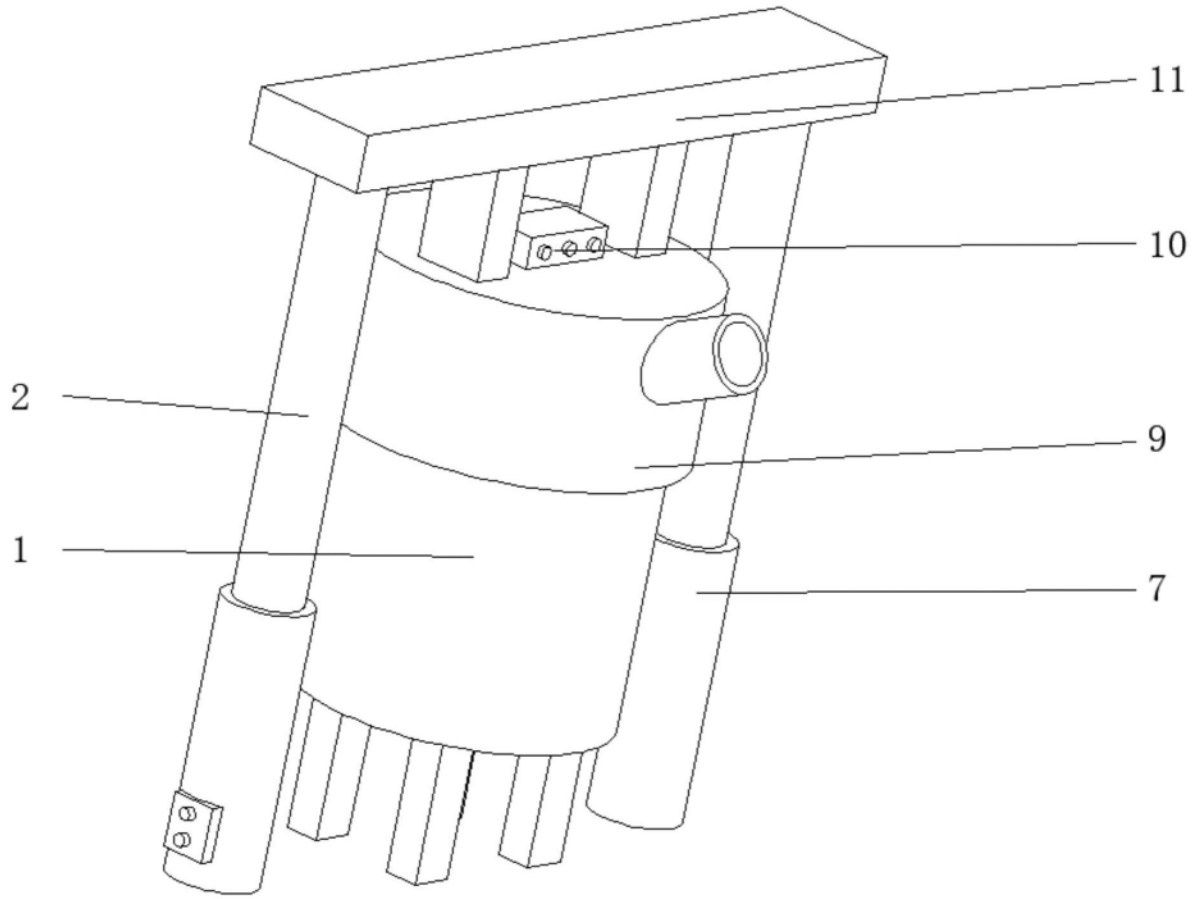


图1

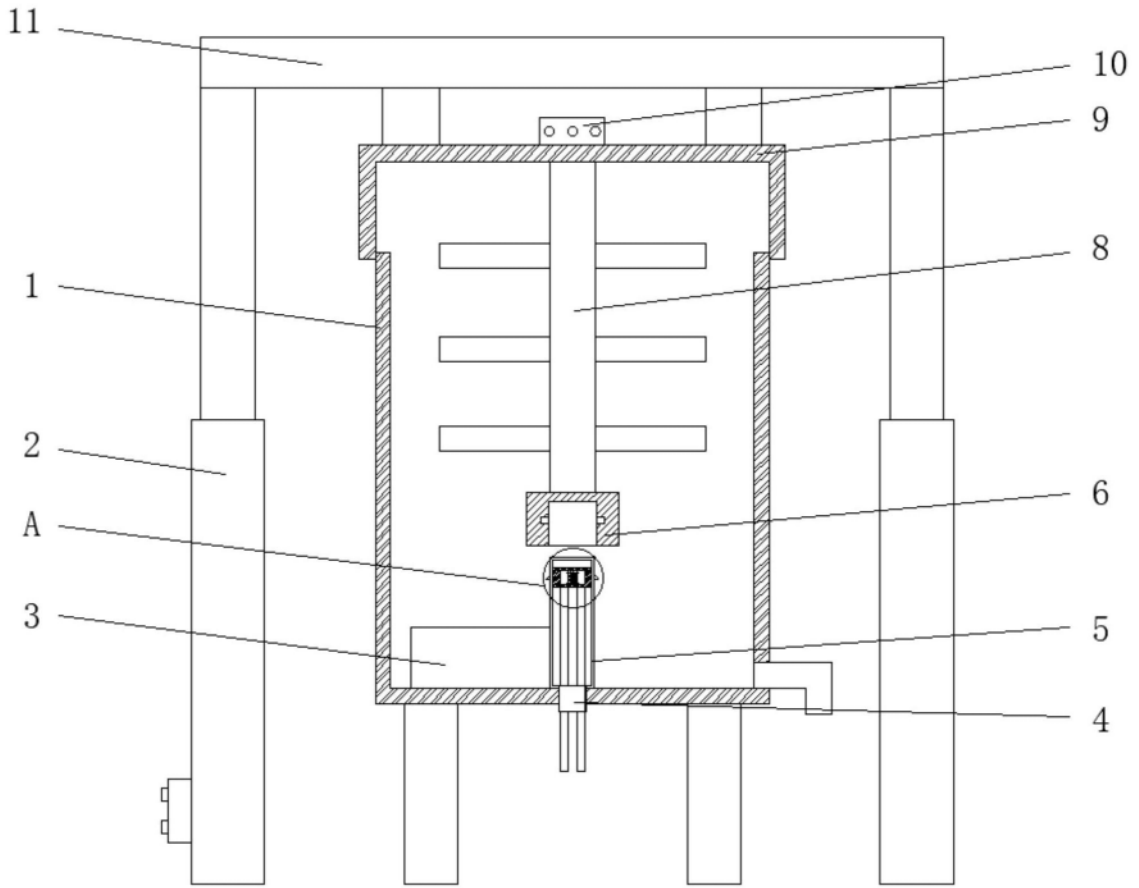


图2

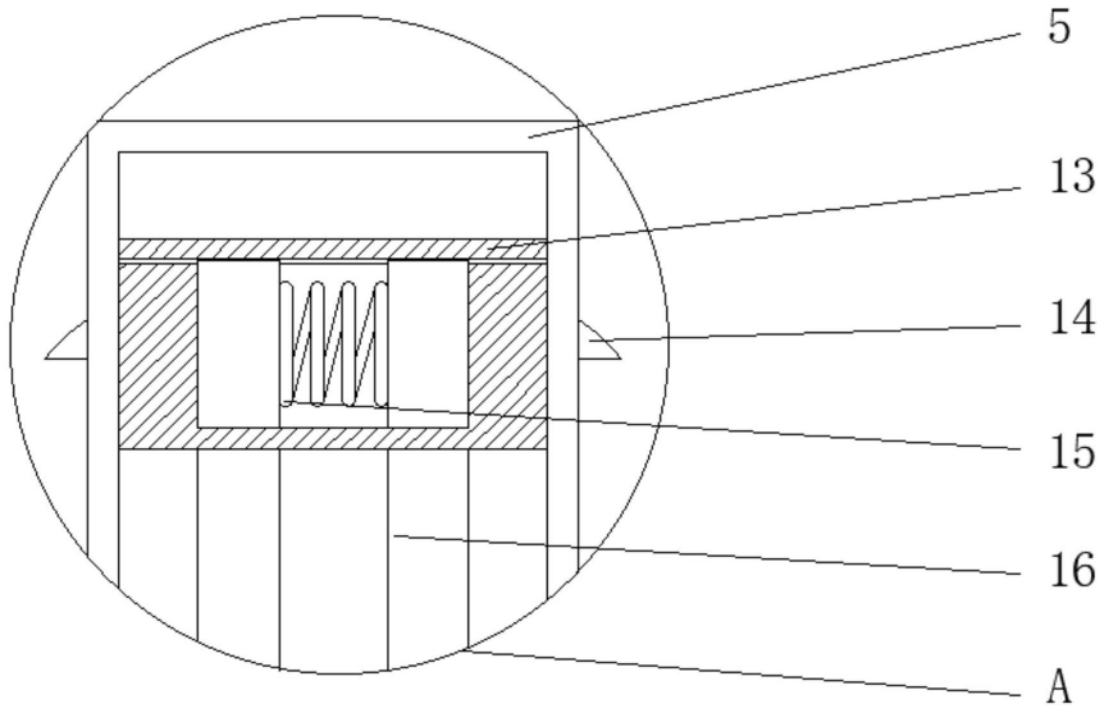


图3