



## (12)实用新型专利

(10)授权公告号 CN 208710715 U

(45)授权公告日 2019.04.09

(21)申请号 201820257224.4

(22)申请日 2018.02.13

(73)专利权人 王瑶函

地址 450003 河南省郑州市金水区经三路7  
号院1号楼1704

(72)发明人 王瑶函 胡兵

(74)专利代理机构 重庆市诺兴专利代理事务所  
(普通合伙) 50239

代理人 刘兴顺

(51) Int. Cl.

A61M 16/00(2006.01)

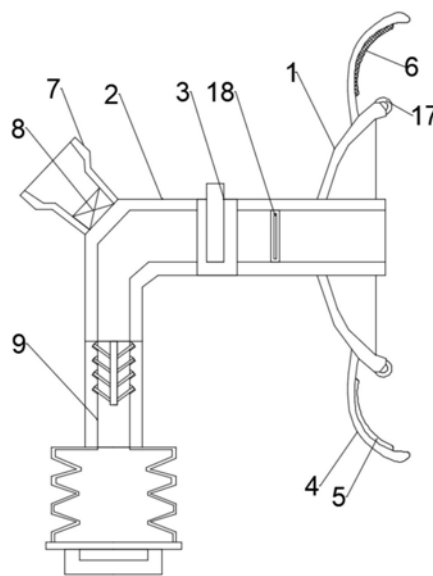
权利要求书1页 说明书3页 附图2页

### (54)实用新型名称

一种心内科患者辅助呼吸装置

### (57)摘要

本实用新型公开了一种心内科患者辅助呼吸装置,包括口罩主体,所述口罩主体一端贯穿连接有进气管,所述进气管上设置有进气阀门,所述口罩主体两端连接有弹性绑带,所述弹性绑带上分别设置有尼龙钩层与尼龙绒层,所述进气管上端设置有吹气嘴,所述吹气嘴内设置有单向阀,所述进气管末端连接有手动吹气装置,通过弹性绑带将口罩主体紧紧的固定在嘴上,在辅助呼吸的过程中避免设备脱落,提高了设备的稳定性,医护人员可以通过吹气嘴来为患者进行人工呼吸操作,单向阀确保了单向进气,设置了手动吹气装置,通过推拉气袋来进行手动吹气,内部的弹片在回拉的时候渐渐合上,阻断气流,实现间歇性注入气体,模仿人工呼吸操作,方便操作,值得推广。



1. 一种心内科患者辅助呼吸装置,包括口罩主体(1),所述口罩主体(1)一端贯穿连接有进气管(2),其特征在于:所述进气管(2)上设置有进气阀门(3),所述口罩主体(1)两端连接有弹性绑带(4),所述弹性绑带(4)上分别设置有尼龙钩层(5)与尼龙绒层(6),所述进气管(2)上端设置有吹气嘴(7),所述吹气嘴(7)内设置有单向阀(8),所述进气管(2)末端连接有手动吹气装置(9);

所述手动吹气装置(9)包括气筒(10),所述气筒(10)下端连接有气袋(11),所述气袋(11)连接有推板(12),所述推板(12)上设置有操作手柄(13),所述气筒(10)内部设置有中间隔板(14),所述中间隔板(14)上设置有倾斜的弹性片(15),所述气筒(10)内壁上设置有弧形卡槽(16),所述弹性片(15)卡放在弧形卡槽(16)内。

2. 根据权利要求1所述的一种心内科患者辅助呼吸装置,其特征在于:所述口罩主体(1)外侧设置有密封圈(17),所述密封圈(17)内部为中空结构。

3. 根据权利要求1所述的一种心内科患者辅助呼吸装置,其特征在于:所述进气管(2)内部设置有过滤网(18),所述过滤网(18)采用医用硅胶材料制成。

4. 根据权利要求1所述的一种心内科患者辅助呼吸装置,其特征在于:所述气袋(11)外壁为折线形结构,所述气袋(11)外侧设置有若干个固定钢圈(19)。

## 一种心内科患者辅助呼吸装置

### 技术领域

[0001] 本实用新型涉及医疗设备技术领域,具体为一种心内科患者辅助呼吸装置。

### 背景技术

[0002] 心内科,即心血管内科,是各级医院大内科为了诊疗心血管血管疾病而设置的一个临床科室,治疗的疾病包括心绞痛、高血压、猝死、心律失常、心力衰竭、早搏、心律不齐、心肌梗死、心肌病、心肌炎、急性心肌梗死等心血管疾病。

[0003] 人工呼吸器是抢救危重病人不可缺少的设备,它是用机械的方法维持和辅助病人呼吸的一种装置,临床使用人工呼吸器比较普遍,常用于各种病因所致的呼吸停止或呼吸衰竭的抢救及麻醉期间呼吸管理。

[0004] 申请号为CN201220210600.7,名称为一种心内科用呼吸器的实用新型专利,包括口罩,口罩的两侧分别设有一根固定带,口罩的顶部设有与口罩相连通的输氧管,输氧管上设有输氧阀,输氧阀下方的输氧管上连接有一个人工呼吸管,人工呼吸管上设有一根人工呼吸阀,人工呼吸管的末端竖直向上,人工呼吸管的末端连接有一个气嘴;气嘴上设有螺纹,该实用新型取得的有益效果是结构简单,便于在吸氧和人工呼吸之间进行转换,从而节约了大量抢救时间,提高了对病人的抢救效果,气嘴上设有螺纹,因而在进行人工呼吸时,能增大医护人员的嘴部与气嘴之间的摩擦力,便于医护人员吸紧气嘴。

[0005] 但是在使用的时候,当医护人员要进行人工呼吸的时候,一直吹气很累,十分不方便,人工呼吸无法实现间歇式的进气,因此设计了一种心内科患者辅助呼吸装置。

### 发明内容

[0006] 为了克服现有技术方案的不足,本实用新型提供一种心内科患者辅助呼吸装置,能有效的解决背景技术提出的问题。

[0007] 本实用新型解决其技术问题所采用的技术方案是:

[0008] 一种心内科患者辅助呼吸装置,包括口罩主体,所述口罩主体一端贯穿连接有进气管,所述进气管上设置有进气阀门,所述口罩主体两端连接有弹性绑带,所述弹性绑带上分别设置有尼龙钩层与尼龙绒层,所述进气管上端设置有吹气嘴,所述吹气嘴内设置有单向阀,所述进气管末端连接有手动吹气装置;

[0009] 所述手动吹气装置包括气筒,所述气筒下端连接有气袋,所述气袋连接有推板,所述推板上设置有操作手柄,所述气筒内部设置有中间隔板,所述中间隔板上设置有倾斜的弹性片,所述气筒内壁上设置有弧形卡槽,所述弹性片卡放在弧形卡槽内。

[0010] 进一步地,所述口罩主体外侧设置有密封圈,所述密封圈内部为中空结构。

[0011] 进一步地,所述进气管内部设置有过滤网,所述过滤网采用医用硅胶材料制成。

[0012] 进一步地,所述气袋外壁为折线形结构,所述气袋外侧设置有若干个固定钢圈。

[0013] 与现有技术相比,本实用新型的有益效果是:

[0014] 本实用新型通过弹性绑带将口罩主体紧紧的固定在嘴上,在辅助呼吸的过程中避

免设备脱落,提高了设备的稳定性,医护人员可以通过吹气嘴来为患者进行人工呼吸操作,单向阀确保了单向进气,避免漏气,设置了手动吹气装置,通过推拉气袋来进行手动吹气,内部的弹片在回拉的时候渐渐合上,阻断气流,实现间歇性注入气体,模仿人工呼吸操作,方便操作,值得推广。

### 附图说明

[0015] 图1为本实用新型的整体结构示意图;

[0016] 图2为本实用新型的手动吹气装置结构示意图。

[0017] 图中标号:

[0018] 1-口罩主体,2-进气管,3-进气阀门,4-弹性绑带,5-尼龙钩层,6-尼龙绒层,7-吹气嘴,8-单向阀,9-手动吹气装置,10-气筒,11-气袋,12-推板,13-操作手柄,14-中间隔板,15-弹性片,16-弧形卡槽,17-密封圈,18-过滤网,19-固定钢圈。

### 具体实施方式

[0019] 下面将结合本实用新型实施例中的附图,对本实用新型实施例中的技术方案进行清楚、完整地描述,显然,所描述的实施例仅仅是本实用新型一部分实施例,而不是全部的实施例。基于本实用新型中的实施例,本领域普通技术人员在没有做出创造性劳动前提下所获得的所有其他实施例,都属于本实用新型保护的范围。

[0020] 如图1与图2所示,本实用新型提供了一种心内科患者辅助呼吸装置,包括口罩主体1,所述口罩主体1一端贯穿连接有进气管2,所述进气管2上设置有进气阀门3,所述口罩主体1两端连接有弹性绑带4,所述弹性绑带4上分别设置有尼龙钩层5与尼龙绒层6,所述进气管2上端设置有吹气嘴7,所述吹气嘴7内设置有单向阀8,所述进气管2末端连接有手动吹气装置9;

[0021] 如图2所示,所述手动吹气装置9包括气筒10,所述气筒10下端连接有气袋11,所述气袋11连接有推板12,所述推板12上设置有操作手柄13,所述气筒10内部设置有中间隔板14,所述中间隔板14上设置有倾斜的弹性片15,所述气筒10内壁上设置有弧形卡槽16,所述弹性片15卡放在弧形卡槽16内;

[0022] 本实用新型的工作原理为:当需要进行辅助呼吸的时候,可以将口罩主体1放置在患者嘴部,将进气管2的一端插入口中,弹性绑带4捆绑在头上,通过尼龙钩层5与尼龙绒层6紧紧的固定住,避免辅助呼吸过程中设备脱落,随后可以通过吹气嘴7向进气管2内部吹气,吹气的过程中单向阀8打开,气体通过进气管2进入患者口中,进行辅助呼吸操作;长时间吹气十分累,给医护人员带来了很大的疲劳,此时可以通过手推拉操作手柄13,带动气袋11来回运动,将气体挤出,产生气流,气体排出气筒10的时候,推动弹性片15向中间隔板14接近,打开气筒,方便气体流出,而在回收操作手柄13的时候,弹性片15渐渐回弹,缓慢的将气筒10关闭,模拟了患者的呼气,间歇性的进气与呼气来唤醒患者自身呼吸,很好的模拟了人工呼吸操作,操作简单方便。

[0023] 作为优选的实施方式,所述口罩主体1外侧设置有密封圈17,所述密封圈17内部为中空结构,增加了密封性,避免在吹气的过程中气体漏出,提高了辅助呼吸的效率。

[0024] 作为优选的实施方式,所述进气管2内部设置有过滤网18,所述过滤网18采用医用

硅胶材料制成,避免有颗粒物体进入患者口中引起危险,提高了设备的安全性与卫生性。

[0025] 作为优选的实施方式,所述气袋11外壁为折线形结构,所述气袋11外侧设置有若干个固定钢圈19,避免气袋11长时间使用之后形变,延长了设备的使用寿命。

[0026] 综上所述,本实用新型的主要特点在于:

[0027] 本实用新型通过弹性绑带将口罩主体紧紧的固定在嘴上,在辅助呼吸的过程中避免设备脱落,提高了设备的稳定性,医护人员可以通过吹气嘴来为患者进行人工呼吸操作,单向阀确保了单向进气,避免漏气,设置了手动吹气装置,通过推拉气袋来进行手动吹气,内部的弹片在回拉的时候渐渐合上,阻断气流,实现间歇性注入气体,模仿人工呼吸操作,方便操作,值得推广。

[0028] 对于本领域技术人员而言,显然本实用新型不限于上述示范性实施例的细节,而且在不背离本实用新型的精神或基本特征的情况下,能够以其他的具体形式实现本实用新型。因此,无论从哪一点来看,均应将实施例看作是示范性的,而且是非限制性的,本实用新型的范围由所附权利要求而不是上述说明限定,因此旨在将落在权利要求的等同要件的含义和范围内的所有变化囊括在本实用新型内。不应将权利要求中的任何附图标记视为限制所涉及的权利要求。

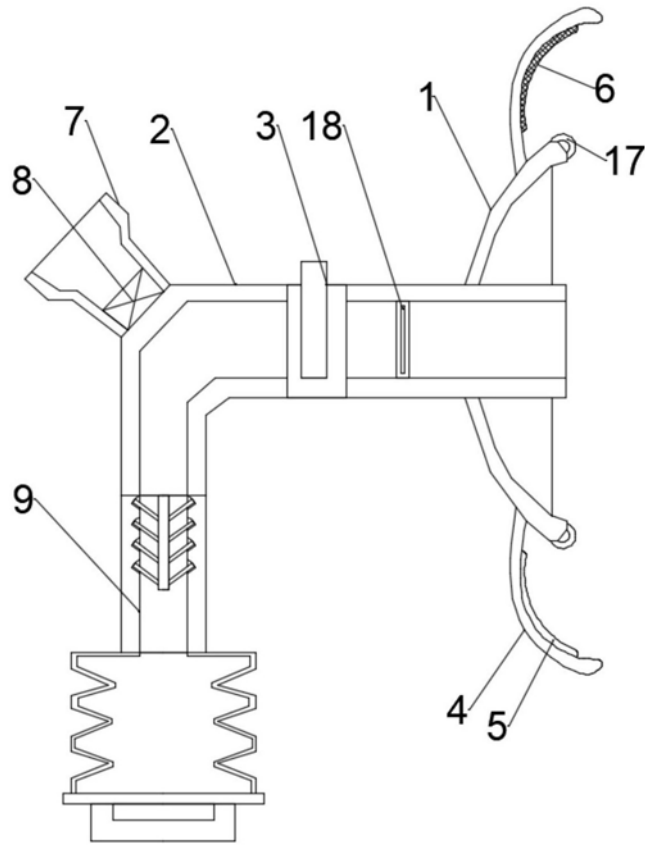


图1

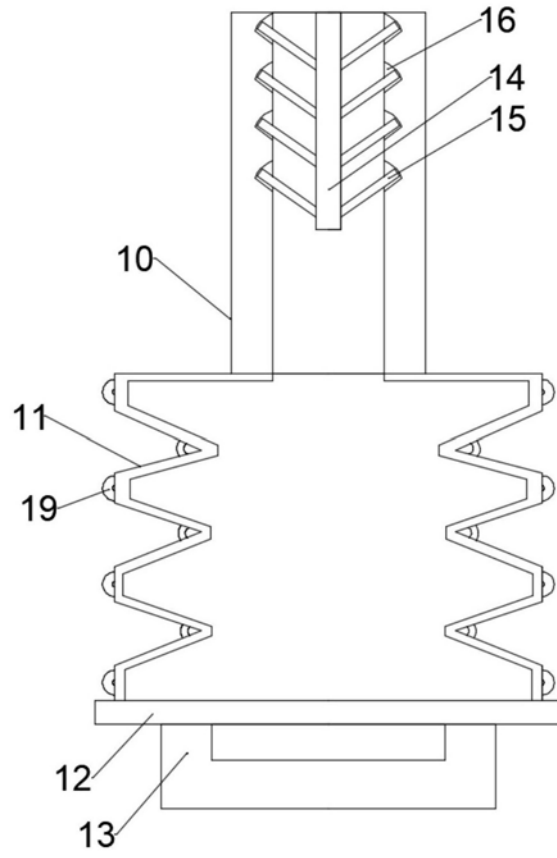


图2