



(12) 发明专利申请

(10) 申请公布号 CN 115539884 A

(43) 申请公布日 2022. 12. 30

(21) 申请号 202211228403.2

(22) 申请日 2022.10.09

(71) 申请人 江苏浦亚照明科技股份有限公司
地址 221400 江苏省徐州市新沂市北沟镇仲庄村

(72) 发明人 谢明群 戚现忠

(74) 专利代理机构 合肥禾知知识产权代理事务
所(特殊普通合伙) 34246
专利代理师 杨凡

(51) Int. Cl.

F21S 9/03 (2006.01)

H02S 30/20 (2014.01)

H02S 30/10 (2014.01)

F21W 131/103 (2006.01)

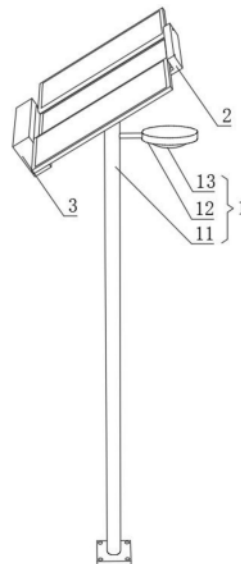
权利要求书2页 说明书6页 附图5页

(54) 发明名称

具有伸缩扩展照射面积功能的灯具及使用
方法

(57) 摘要

具有伸缩扩展照射面积功能的灯具及使用
方法,属于太阳能灯具技术领域,为解决通过螺
杆的方式使太阳能板呈现W形缩进防护罩内,然
而整体的体积并未减小,在遭受大风等恶劣天气
的时候受到其整体体积的影响,也容易发生损坏
的问题;本发明通过减速电机带动主动辊和传动
带逆时针转动,传动带逆时针转动的时候先通过
第一齿位带动第一齿轮转动,最终会带动第二框
架盖合在第一框架上,此时第三框架仍处于展开
状态,可单独接收太阳照射,随着传动带的转动,
第二齿位啮合第二齿轮的时候可将第三框架盖
合在第二框架上,最终实现收纳,收纳后空间只
占到展开空间的一半以下,安全性更高,且在天
气状况良好的情况下,接受太阳照射的面积更
大。



1. 具有伸缩扩展照射面积功能的灯具,包括路灯(1)和设置在路灯(1)上的支撑机构(2),支撑机构(2)上设置有收纳机构(3),其特征在于:支撑机构(2)包括支撑板(21),支撑板(21)内侧设置有凹槽(22),凹槽(22)的内侧嵌合设置有第一框架(23),支撑机构(2)还包括活动设置在凹槽(22)内侧的第二框架(24)和第三框架(25),第一框架(23)、第二框架(24)和第三框架(25)的顶部均嵌合设置有太阳能板(26),第二框架(24)和第三框架(25)靠近第一框架(23)的一端均固定连接转动杆(27),且转动杆(27)转动连接在支撑板(21)两侧,收纳机构(3)包括安装在支撑板(21)上的壳体(31),收纳机构(3)还包括设置在支撑板(21)与壳体(31)之间的收纳组件(32)和限位组件(33),收纳组件(32)用于使第二框架(24)和第三框架(25)翻转至第一框架(23)的顶部,限位组件(33)用于对第二框架(24)和第三框架(25)进行锁定。

2. 如权利要求1所述的具有伸缩扩展照射面积功能的灯具,其特征在于:路灯(1)包括灯杆(11)以及设置在灯杆(11)外壁上的灯罩(12),灯罩(12)的下方安装有灯具(13),支撑板(21)的底部通过转动架(211)转动连接在灯杆(11)的顶部,支撑板(21)的两侧均固定连接支撑座(28),且支撑座(28)位于第二框架(24)和第三框架(25)下方。

3. 如权利要求2所述的具有伸缩扩展照射面积功能的灯具,其特征在于:收纳组件(32)包括固定连接在支撑板(21)底部的减速电机(321),支撑板(21)的底部固定连接固定座(322),减速电机(321)的输出端贯穿固定座(322)并固定连接主动辊(323),固定座(322)上通过轴转动连接有传动辊(324),传动辊(324)和主动辊(323)之间安装有传动带(325)。

4. 如权利要求3所述的具有伸缩扩展照射面积功能的灯具,其特征在于:固定座(322)上位于传动带(325)的内侧中间固定连接固定板(3221),固定板(3221)用于对传动带(325)进行限位,传动带(325)的外壁上均与分布有第一齿位(3251)和第二齿位(3252)。

5. 如权利要求4所述的具有伸缩扩展照射面积功能的灯具,其特征在于:收纳组件(32)还包括第一主动盘(326),第二框架(24)上的转动杆(27)贯穿支撑板(21)并与第一主动盘(326)固定连接,支撑板(21)的前端通过轴转动连接有第一传动盘(327),第一传动盘(327)与第一主动盘(326)之间安装有第一皮带(3271),第一传动盘(327)的前端固定连接第一齿轮(3272),第一齿轮(3272)位于传动带(325)上方并与第一齿位(3251)相对应。

6. 如权利要求5所述的具有伸缩扩展照射面积功能的灯具,其特征在于:收纳组件(32)还包括转动连接在支撑板(21)外壁上的第二主动盘(328),第三框架(25)上的转动杆(27)贯穿支撑板(21)并连接啮合轮(3281),且啮合轮(3281)与第二主动盘(328)啮合连接,固定座(322)的底部固定连接固定块(3222),固定块(3222)上通过轴转动连接第二传动盘(329),第二传动盘(329)与第二主动盘(328)之间安装第二皮带(3291),第二传动盘(329)的前端固定连接第二齿轮(3292),且第二齿轮(3292)设置在传动带(325)的下方并与第二齿位(3252)相对应,第一齿位(3251)和第二齿位(3252)上的齿与第一齿轮(3272)和第二齿轮(3292)上的齿槽数量一一对应,第一传动盘(327)和第二传动盘(329)的外缘周长为第一主动盘(326)和第一传动盘(327)外缘周长的一半。

7. 如权利要求6所述的具有伸缩扩展照射面积功能的灯具,其特征在于:限位组件(33)对应第一齿轮(3272)和第二齿轮(3292)设置有两组,限位组件(33)包括连接在传动带(325)上的固定杆(331),两组的固定杆(331)分别位于第一齿轮(3272)左侧和第二齿轮(3292)右侧,固定杆(331)另一端均固定连接套筒(332)。

8. 如权利要求7所述的具有伸缩扩展照射面积功能的灯具,其特征在于:套筒(332)的内部均设有滑槽(333),滑槽(333)内滑动连接有滑块(335),滑块(335)上均固定连接有棘齿块(336),滑块(335)与套筒(332)内壁之间固定连接有弹簧(334)。

9. 如权利要求8所述的具有伸缩扩展照射面积功能的灯具,其特征在于:限位组件(33)还包括固定连接在第一齿轮(3272)和第二齿轮(3292)上的限位盘(337),限位盘(337)上均设有与棘齿块(336)相对应的挡板(339),固定座(322)上固定连接有挡板(339),挡板(339)设有两组,两组的挡板(339)分别位于两组所述的套筒(332)的上表面和下表面。

10. 一种如权利要求9所述的具有伸缩扩展照射面积功能的灯具的使用方法,包括以下步骤:

S1:在需要将第一框架(23)、第二框架(24)和第三框架(25)进行收纳的时候,启动减速电机(321),在收纳组件(32)的传动下先将第二框架(24)进行翻转,第二框架(24)翻转后在减速电机(321)的转动下将第三框架(25)进行翻转扣在第二框架(24)上,最终第一框架(23)、第二框架(24)和第三框架(25)叠加一起;

S2:当需要将第一框架(23)、第二框架(24)和第三框架(25)展开的时候反向启动减速电机(321),减速电机(321)通过收纳组件(32)先将第三框架(25)展开,此时只有第三框架(25)上的太阳能板(26)可接收太阳照射,在减速电机(321)继续反向转动的时候会将第二框架(24)翻转,此时第一框架(23)、第二框架(24)和第三框架(25)上的太阳能板(26)均能接受太阳照射;

S3:当第一框架(23)、第二框架(24)和第三框架(25)展开后,第二框架(24)和第三框架(25)受到支撑座(28)的支撑,当刮风的时候第二框架(24)和第三框架(25)若受到振动则会通过收纳组件(32)使得棘齿槽(338)顺时针转动,此时在棘齿块(336)的卡合以及挡板(339)的阻挡下,第二框架(24)和第三框架(25)不会发生转动,稳定性高,至此完成全部使用步骤。

具有伸缩扩展照射面积功能的灯具及使用方法

技术领域

[0001] 本发明涉及太阳能灯具技术领域,特别涉及具有伸缩扩展照射面积功能的灯具及使用方法。

背景技术

[0002] 太阳能是取之不尽,用之不竭,清洁无污染并可再生的绿色环保能源,太阳能灯具是采用晶体硅太阳能电池供电,免维护阀控式密封蓄电池(胶体电池)储存电能,超高亮LED灯具作为光源,并由智能化充放电控制器控制,用于代替传统公用电力照明的路灯。

[0003] 公开号CN211650094U,公开了一种可调节太阳能板面积的路灯,包括灯座、固定在灯座内的灯杆和固定在灯杆外壁上的灯体,所述灯杆的顶端设有底板,所述底板上设置有连接座,所述连接座上安装有多个相互铰接的太阳能板,所述太阳能板的端部设置有带动太阳能板伸展的滑动座,所述底板长度方向的两侧外壁上均开设有导向槽,所述导向槽的内部转动安装有螺杆,所述滑动座通过螺纹套装在螺杆上。有益效果在于:通过螺杆旋转带动滑动座沿导向槽移动,进而使得太阳能板折叠收入防护罩内,能够对太阳能板的伸展面积进行调节,避免对电池持续供电,进而影响路灯的使用寿命,同时能够避免恶劣天气损坏太阳能板,降低路灯的使用成本。

[0004] 上述专利通过螺杆的方式使太阳能板呈现W形缩进防护罩内,然而整体的体积并未减小,在遭受大风等恶劣天气的时候受到其整体体积的影响,也容易发生损坏,并且由于其太阳能板呈W形,所以其太阳能板的整体面积较小,发电量不够大。

[0005] 为解决上述问题。为此,提出具有伸缩扩展照射面积功能的灯具及使用方法。

发明内容

[0006] 本发明的目的在于提供具有伸缩扩展照射面积功能的灯具及使用方法,解决了背景技术中的问题。

[0007] 为实现上述目的,本发明提供如下技术方案:具有伸缩扩展照射面积功能的灯具,包括路灯和设置在路灯上的支撑机构,支撑机构上设置有收纳机构,支撑机构包括支撑板,支撑板内侧设置有凹槽,凹槽的内侧嵌合设置有第一框架,支撑机构还包括活动设置在凹槽内侧的第二框架和第三框架,第一框架、第二框架和第三框架的顶部均嵌合设置有太阳能板,第二框架和第三框架靠近第一框架的一端均固定连接转动杆,且转动杆转动连接在支撑板两侧,收纳机构包括安装在支撑板上的壳体,收纳机构还包括设置在支撑板与壳体之间的收纳组件和限位组件,收纳组件用于使第二框架和第三框架翻转至第一框架的顶部,限位组件用于对第二框架和第三框架进行锁定。

[0008] 进一步地,路灯包括灯杆以及设置在灯杆外壁上的灯罩,灯罩的下方安装有灯具,支撑板的底部通过转动架转动连接在灯杆的顶部,支撑板的两侧均固定连接支撑座,且支撑座位于第二框架和第三框架下方。

[0009] 进一步地,收纳组件包括固定连接在支撑板底部的减速电机,支撑板的底部固定

连接有固定座,减速电机的输出端贯穿固定座并固定连接有主动辊,固定座上通过轴转动连接有传动辊,传动辊和主动辊之间安装有传动带。

[0010] 进一步地,固定座上位于传动带的内侧中间固定连接固定板,固定板用于对传动带进行限位,传动带的外壁上均与分布有第一齿位和第二齿位。

[0011] 进一步地,收纳组件还包括第一主动盘,第二框架上的转动杆贯穿支撑板并与第一主动盘固定连接,支撑板的前端通过轴转动连接有第一传动盘,第一传动盘与第一主动盘之间安装有第一皮带,第一传动盘的前端固定连接有第一齿轮,第一齿轮位于传动带上方并与第一齿位相对应。

[0012] 进一步地,收纳组件还包括转动连接在支撑板外壁上的第二主动盘,第三框架上的转动杆贯穿支撑板并连接有啮合轮,且啮合轮与第二主动盘啮合连接,固定座的底部固定连接固定块,固定块上通过轴转动连接有第二传动盘,第二传动盘与第二主动盘之间安装有第二皮带,第二传动盘的前端固定连接有第二齿轮,且第二齿轮设置在传动带的下方并与第二齿位相对应,第一齿位和第二齿位上的齿与第一齿轮和第二齿轮上的齿槽数量一一对应,第一传动盘和第二传动盘的外缘周长为第一主动盘和第一传动盘外缘周长的一半。

[0013] 进一步地,限位组件对应第一齿轮和第二齿轮设置有两组,限位组件包括连接在传动带上的固定杆,两组的固定杆分别位于第一齿轮左侧和第二齿轮右侧,固定杆另一端均固定连接套筒。

[0014] 进一步地,套筒的内部均设有滑槽,滑槽内滑动连接有滑块,滑块上均固定连接棘齿块,滑块与套筒内壁之间固定连接有弹簧。

[0015] 进一步地,限位组件还包括固定连接在第一齿轮和第二齿轮上的限位盘,限位盘上均设有与棘齿块相对应的挡板,固定座上固定连接挡板,挡板设置有两组,两组的挡板分别位于两组所述的套筒的上表面和下表面。

[0016] 本发明提出的另一种技术方案:提供具有伸缩扩展照射面积功能的灯具的使用方法,包括以下步骤:

[0017] S1:在需要将第一框架、第二框架和第三框架进行收纳的时候,启动减速电机,在收纳组件的传动下先将第二框架进行翻转,第二框架翻转后在减速电机的转动下将第三框架进行翻转扣在第二框架上,最终第一框架、第二框架和第三框架叠加一起;

[0018] S2:当需要将第一框架、第二框架和第三框架展开的时候反向启动减速电机,减速电机通过收纳组件先将第三框架展开,此时只有第三框架上的太阳能板可接收太阳照射,在减速电机继续反向转动的时候会将第二框架翻转,此时第一框架、第二框架和第三框架上的太阳能板均能接受太阳照射;

[0019] S3:当第一框架、第二框架和第三框架展开后,第二框架和第三框架受到支撑座的支撑,当刮风的时候第二框架和第三框架若受到振动则会通过收纳组件使得棘齿槽顺时针转动,此时在棘齿块的卡合以及挡板的阻挡下,第二框架和第三框架不会发生转动,稳定性高,至此完成全部使用步骤。

[0020] 与现有技术相比,本发明的有益效果是:

[0021] 1. 本发明提供的具有伸缩扩展照射面积功能的灯具及使用方法,通过减速电机带动主动辊和传动带逆时针转动,传动带逆时针转动的时候先通过第一齿位带动第一齿轮转

动,最终会带动第二框架盖合在第一框架上,此时第三框架仍处于展开状态,可单独接收太阳照射,随着传动带的传动,第二齿位啮合第二齿轮的时候可将第三框架盖合在第二框架上,最终实现收纳,收纳后空间只占到展开空间的一半以下,安全性更高,且在天气状况良好的情况下,接受太阳照射的面积更大。

[0022] 2. 本发明提供的具有伸缩扩展照射面积功能的灯具及使用方法,当第二框架和第三框架处于展开状态的时候,棘齿块插在棘齿槽的内侧,此时限位盘只能逆时针转动,限位盘若逆时针转动则会带动第二框架围绕转动杆逆时针翻转,此时第二框架的底部支撑有支撑座,所以此时第二框架处于稳定状态,同理若限位盘逆时针转动则会带动第三框架顺时针转动,由于第三框架的底部也支撑有支撑座,所以此时第三框架也处于稳定状态,不会收到外界风力影响使其发生晃动,稳定性高。

附图说明

[0023] 图1为本发明的整体结构示意图;

[0024] 图2为本发明的支撑机构结构示意图;

[0025] 图3为本发明的支撑机构结构拆分图;

[0026] 图4为本发明的支撑结构爆炸图;

[0027] 图5为本发明的收纳组件结构示意图;

[0028] 图6为本发明的收纳组件结构爆炸图;

[0029] 图7为本发明的限位组件和收纳组件部分结构示意图;

[0030] 图8为本发明的限位组件结构示意图;

[0031] 图9为本发明的限位组件结构爆炸图。

[0032] 图中:1、路灯;11、灯杆;12、灯罩;13、灯具;2、支撑机构;21、支撑板;211、转动架;22、凹槽;23、第一框架;24、第二框架;25、第三框架;26、太阳能板;27、转动杆;28、支撑座;3、收纳机构;31、壳体;32、收纳组件;321、减速电机;322、固定座;3221、固定板;3222、固定块;323、主动辊;324、传动辊;325、传动带;3251、第一齿位;3252、第二齿位;326、第一主动盘;327、第一传动盘;3271、第一皮带;3272、第一齿轮;328、第二主动盘;3281、啮合轮;329、第二传动盘;3291、第二皮带;3292、第二齿轮;33、限位组件;331、固定杆;332、套筒;333、滑槽;334、弹簧;335、滑块;336、棘齿块;337、限位盘;338、棘齿槽;339、挡板。

具体实施方式

[0033] 下面将结合本发明实施例中的附图,对本发明实施例中的技术方案进行清楚、完整地描述,显然,所描述的实施例仅仅是本发明一部分实施例,而不是全部的实施例。基于本发明中的实施例,本领域普通技术人员在没有做出创造性劳动前提下所获得的所有其他实施例,都属于本发明保护的范围。

[0034] 为了解决通过螺杆的方式使太阳能板呈现W形缩进防护罩内,整体的体积并未减小,在遭受大风等恶劣天气的时候受到其整体体积的影响,也容易发生损坏的技术问题,如图1-图9所示,提供以下优选技术方案:

[0035] 具有伸缩扩展照射面积功能的灯具,包括路灯1和设置在路灯1上的支撑机构2,支撑机构2上设置有收纳机构3,支撑机构2包括支撑板21,支撑板21内侧设置有凹槽22,凹槽

22的内侧嵌合设置有第一框架23,支撑机构2还包括活动设置在凹槽22内侧的第二框架24和第三框架25,第一框架23、第二框架24和第三框架25的顶部均嵌合设置有太阳能板26,第二框架24和第三框架25靠近第一框架23的一端均固定连接转动杆27,且转动杆27转动连接在支撑板21两侧,收纳机构3包括安装在支撑板21上的壳体31,收纳机构3还包括设置在支撑板21与壳体31之间的收纳组件32和限位组件33,收纳组件32用于使第二框架24和第三框架25翻转至第一框架23的顶部,限位组件33用于对第二框架24和第三框架25进行锁定。

[0036] 路灯1包括灯杆11以及设置在灯杆11外壁上的灯罩12,灯罩12的下方安装有灯具13,支撑板21的底部通过转动架211转动连接在灯杆11的顶部,支撑板21的两侧均固定连接支撑座28,且支撑座28位于第二框架24和第三框架25下方。

[0037] 收纳组件32包括固定连接在支撑板21底部的减速电机321,支撑板21的底部固定连接固定座322,减速电机321的输出端贯穿固定座322并固定连接主动辊323,固定座322上通过轴转动连接有传动辊324,传动辊324和主动辊323之间安装有传动带325,减速电机321转动的时候带动主动辊323转动,主动辊323转动的时候带动传动带325转动。

[0038] 固定座322上位于传动带325的内侧中间固定连接固定板3221,固定板3221用于对传动带325进行限位,传动带325的外壁上均与分布有第一齿位3251和第二齿位3252。

[0039] 收纳组件32还包括第一主动盘326,第二框架24上的转动杆27贯穿支撑板21并与第一主动盘326固定连接,支撑板21的前端通过轴转动连接第一传动盘327,第一传动盘327与第一主动盘326之间安装有第一皮带3271,第一传动盘327的前端固定连接第一齿轮3272,第一齿轮3272位于传动带325上方并与第一齿位3251相对应,传动带325逆时针转动的时候,第一齿位3251啮合第一齿轮3272可使得第一传动盘327和第一主动盘326顺时针转动,并通过转动杆27使得第二框架24盖合在第一框架23上。

[0040] 收纳组件32还包括转动连接在支撑板21外壁上的第二主动盘328,第三框架25上的转动杆27贯穿支撑板21并连接啮合轮3281,且啮合轮3281与第二主动盘328啮合连接,固定座322的底部固定连接固定块3222,固定块3222上通过轴转动连接第二传动盘329,第二传动盘329与第二主动盘328之间安装有第二皮带3291,第二传动盘329的前端固定连接第二齿轮3292,且第二齿轮3292设置在传动带325的下方并与第二齿位3252相对应,第一齿位3251和第二齿位3252上的齿与第一齿轮3272和第二齿轮3292上的齿槽数量一一对应,第一传动盘327和第二传动盘329的外缘周长为第一主动盘326和第一传动盘327外缘周长的一半,当第二框架24盖合在第一框架23上后随着传动带325接着逆时针转动,第二齿位3252啮合第二齿轮3292使得第二主动盘328顺时针转动,第二主动盘328啮合啮合轮3281使得第三框架25逆时针转动盖合在第二框架24上。

[0041] 限位组件33对应第一齿轮3272和第二齿轮3292设置有两组,限位组件33包括连接在传动带325上的固定杆331,两组的固定杆331分别位于第一齿轮3272左侧和第二齿轮3292右侧,固定杆331另一端均固定连接套筒332。

[0042] 套筒332的内部均设有滑槽333,滑槽333内滑动连接滑块335,滑块335上均固定连接棘齿块336,滑块335与套筒332内壁之间固定连接弹簧334。

[0043] 限位组件33还包括固定连接在第一齿轮3272和第二齿轮3292上的限位盘337,限位盘337上均设有与棘齿块336相对应的挡板339,固定座322上固定连接挡板339,挡板339设置有两组,两组的挡板339分别位于两组的套筒332的上表面和下表面,当棘齿块336插

入棘齿槽338内侧的时候,第一齿轮3272和第二齿轮3292只能逆时针转动,不能顺时针转动。

[0044] 具体的,当第二框架24和第三框架25处于展开状态的时候,限位组件33如图5和图7所示状态,棘齿块336插在棘齿槽338的内侧,此时限位盘337只能逆时针转动,限位盘337若逆时针转动则会带动第一齿轮3272、第一传动盘327和第一主动盘326逆时针转动,则会带动第二框架24围绕转动杆27逆时针翻转,此时第二框架24的底部支撑有支撑座28,所以此时第二框架24处于稳定状态,同理若限位盘337逆时针转动则会通过第二齿轮3292、第二传动盘329和第二主动盘328逆时针转动,此时啮合轮3281会通过转动杆27带动第三框架25顺时针转动,由于第三框架25的底部也支撑有支撑座28,所以此时第三框架25也处于稳定状态,不会收到外界风力影响使其发生晃动,当需要将第二框架24和第三框架25展开的时候,通过减速电机321带动主动辊323和传动带325逆时针转动,传动带325逆时针转动的时候先通过第一齿位3251带动第一齿轮3272转动,此时第一齿轮3272左侧的限位组件33远离第一齿轮3272运动,第一齿轮3272顺时针转动最终会带动第二框架24盖合在第一框架23上,此时第三框架25仍处于展开状态,可单独接收太阳照射,随着传动带325的传动,第二齿位3252啮合第二齿轮3292的时候会带动第二传动盘329和第二主动盘328顺时针转动,第二主动盘328使得啮合轮3281逆时针转动可将第三框架25盖合在第二框架24上,最终实现收纳,收纳后空间只占到展开空间的一半以下,安全性更高,且在天气状况良好的情况下,接受太阳照射的面积更大。

[0045] 为了进一步更好的解释说明上述实施例,本发明还提供了一种实施方案,具有伸缩扩展照射面积功能的灯具的使用方法,包括以下步骤:

[0046] 步骤一:在需要将第一框架23、第二框架24和第三框架25进行收纳的时候,启动减速电机321,在收纳组件32的传动下先将第二框架24进行翻转,第二框架24翻转后在减速电机321的转动下将第三框架25进行翻转扣在第二框架24上,最终第一框架23、第二框架24和第三框架25叠加一起;

[0047] 步骤二:当需要将第一框架23、第二框架24和第三框架25展开的时候反向启动减速电机321,减速电机321通过收纳组件32先将第三框架25展开,此时只有第三框架25上的太阳能板26可接收太阳照射,在减速电机321继续反向转动的时候会将第二框架24翻转,此时第一框架23、第二框架24和第三框架25上的太阳能板26均能接受太阳照射;

[0048] 步骤三:当第一框架23、第二框架24和第三框架25展开后,第二框架24和第三框架25受到支撑座28的支撑,当刮风的时候第二框架24和第三框架25若受到振动则会通过收纳组件32使得棘齿槽338顺时针转动,此时在棘齿块336的卡合以及挡板339的阻挡下,第二框架24和第三框架25不会发生转动,稳定性高,至此完成全部使用步骤。

[0049] 需要说明的是,在本文中,诸如第一和第二等之类的关系术语仅仅用来将一个实体或者操作与另一个实体或操作区分开来,而不一定要求或者暗示这些实体或操作之间存在任何这种实际的关系或者顺序。而且,术语“包括”、“包含”或者其任何其他变体意在涵盖非排他性的包含,从而使得包括一系列要素的过程、方法、物品或者设备不仅包括那些要素,而且还包括没有明确列出的其他要素,或者是还包括为这种过程、方法、物品或者设备所固有的要素。

[0050] 以上所述,仅为本发明较佳的具体实施方式,但本发明的保护范围并不局限于此,

任何熟悉本技术领域的技术人员在本发明披露的技术范围内,根据本发明的技术方案及其发明构思加以等同替换或改变,都应涵盖在本发明的保护范围之内。

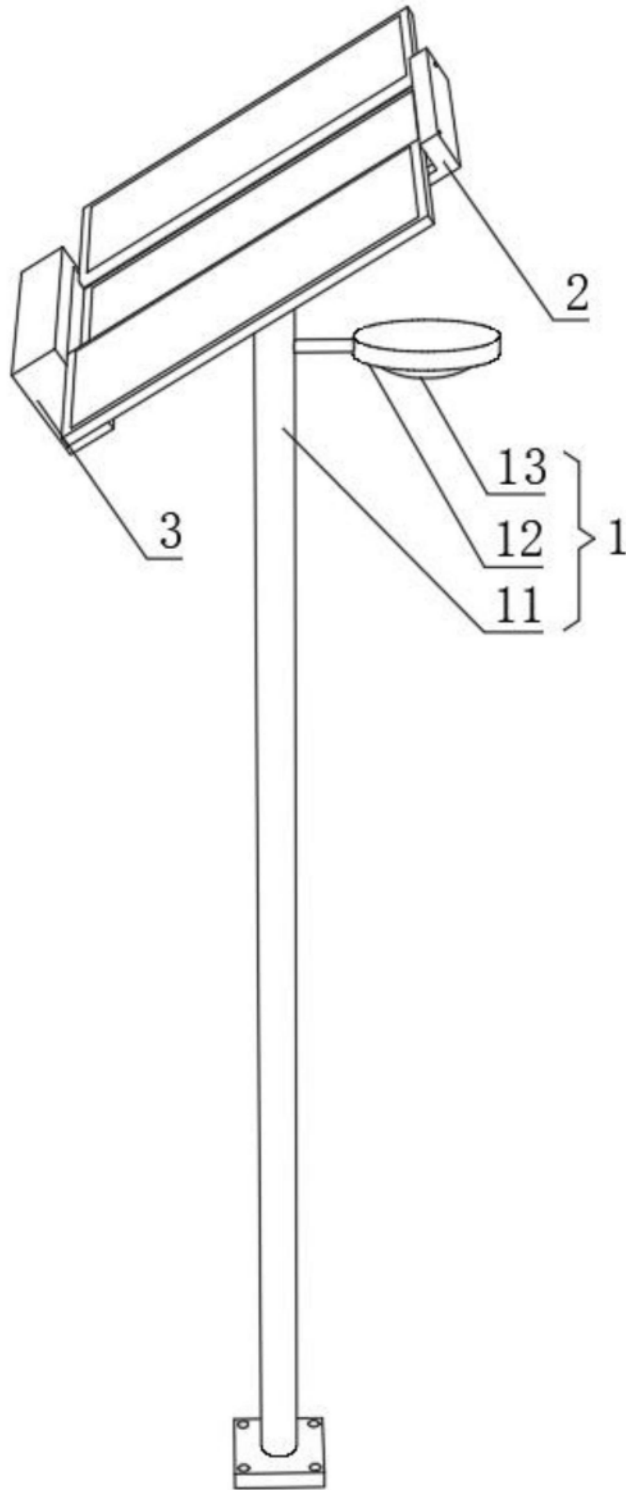


图1

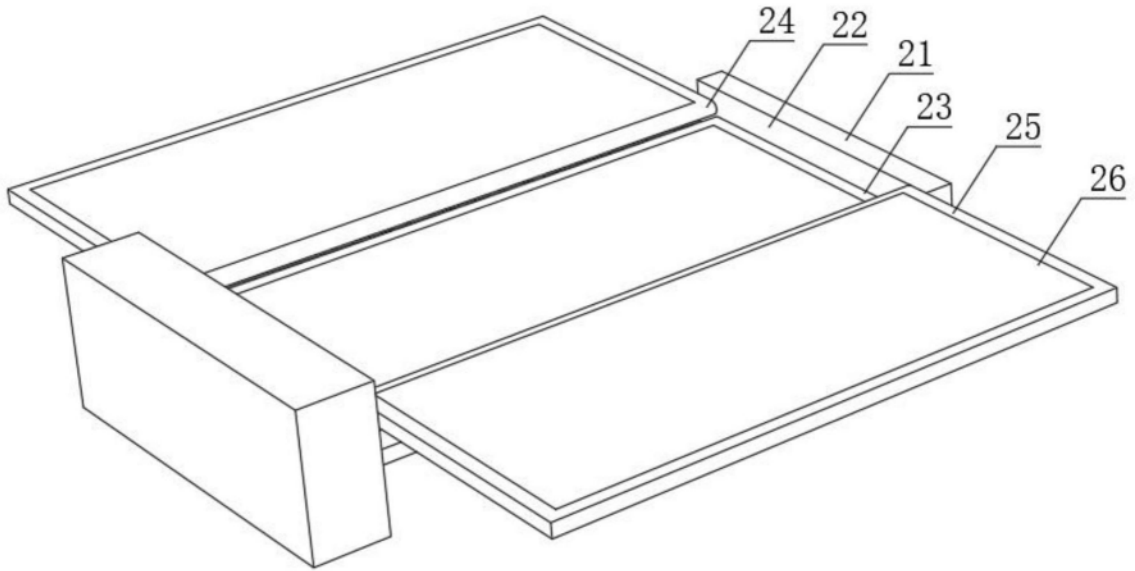


图2

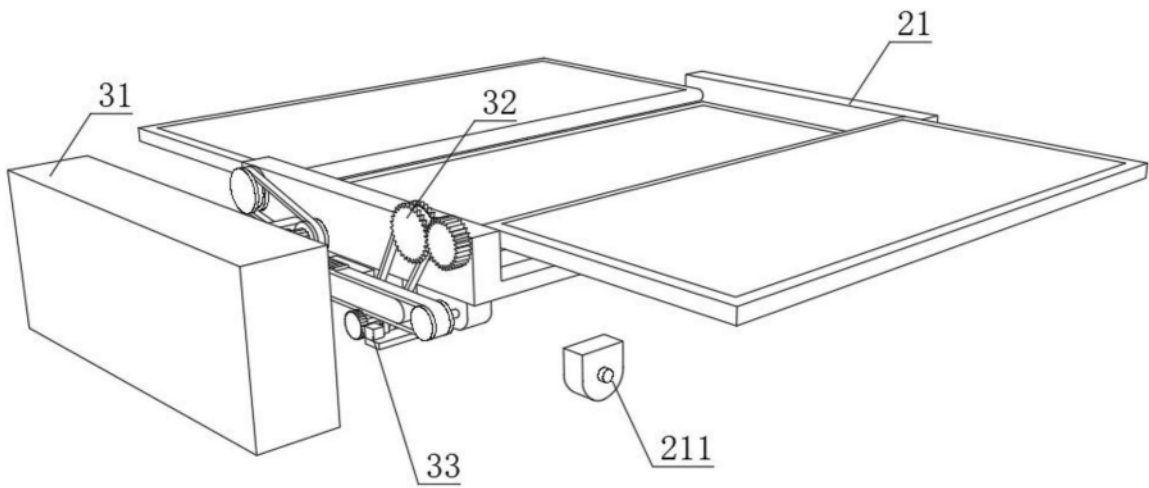


图3

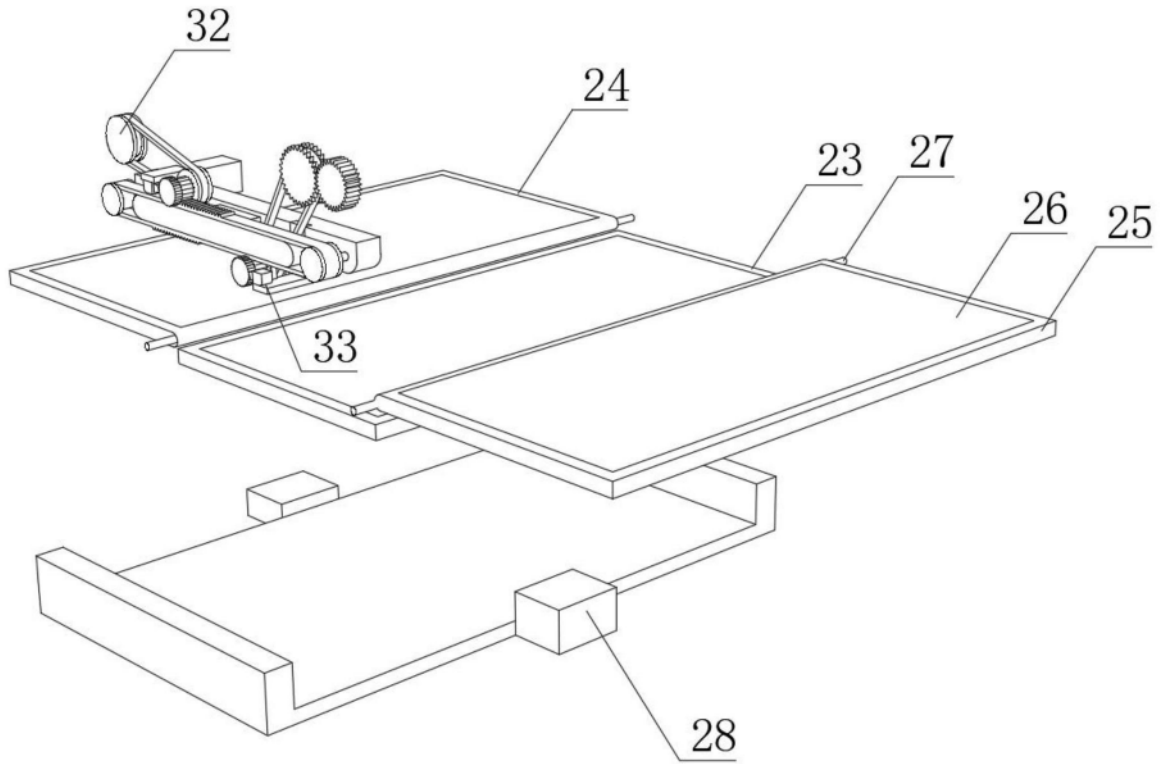


图4

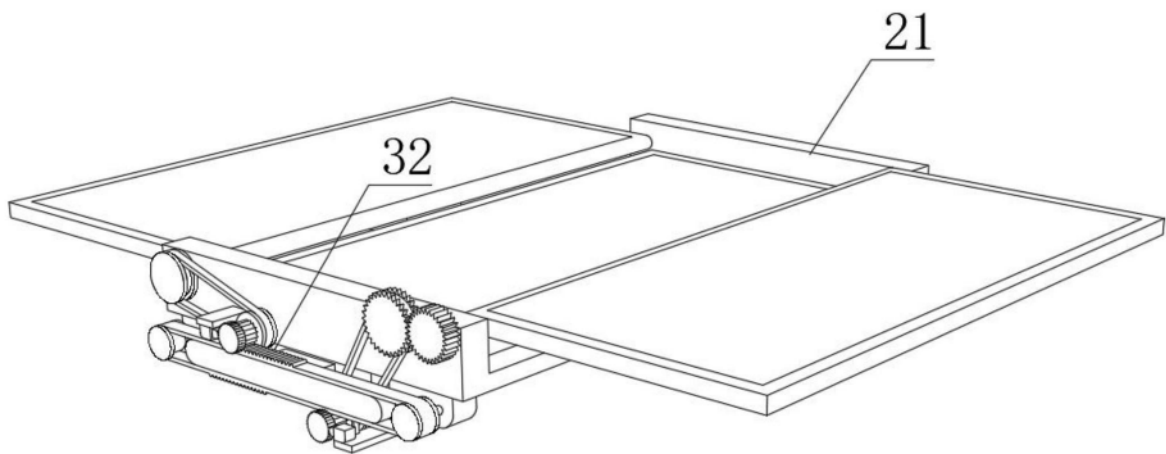


图5

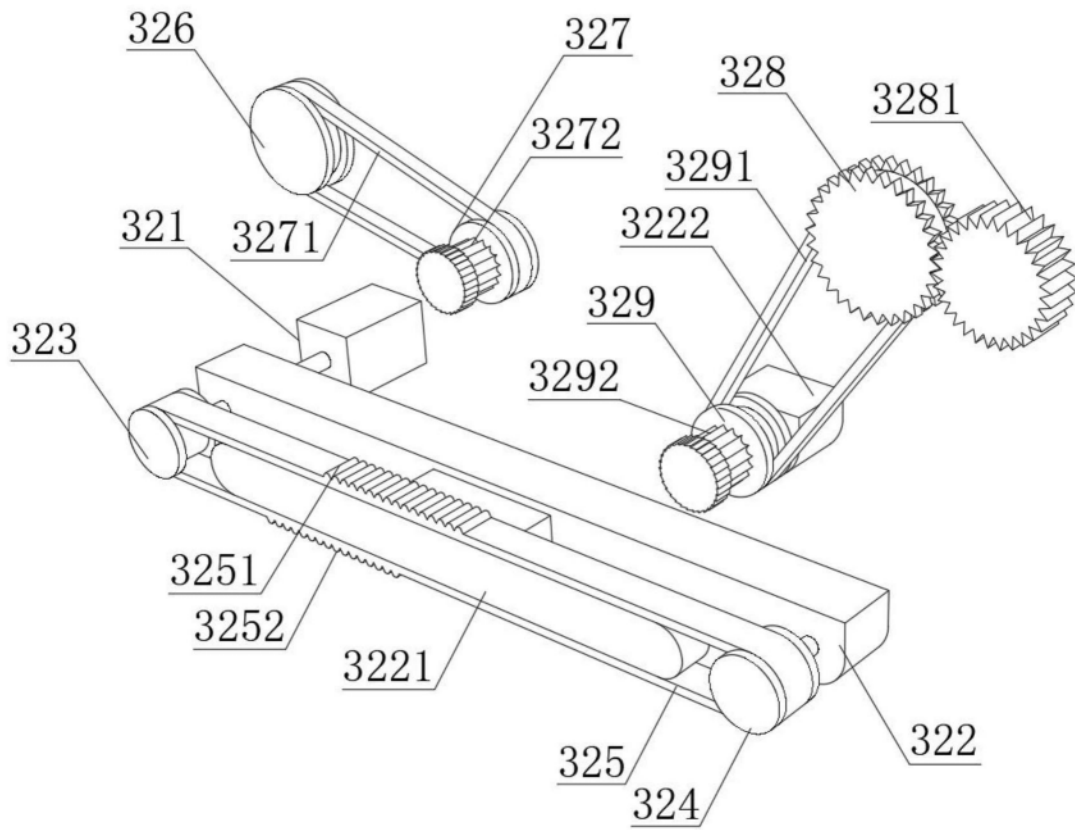


图6

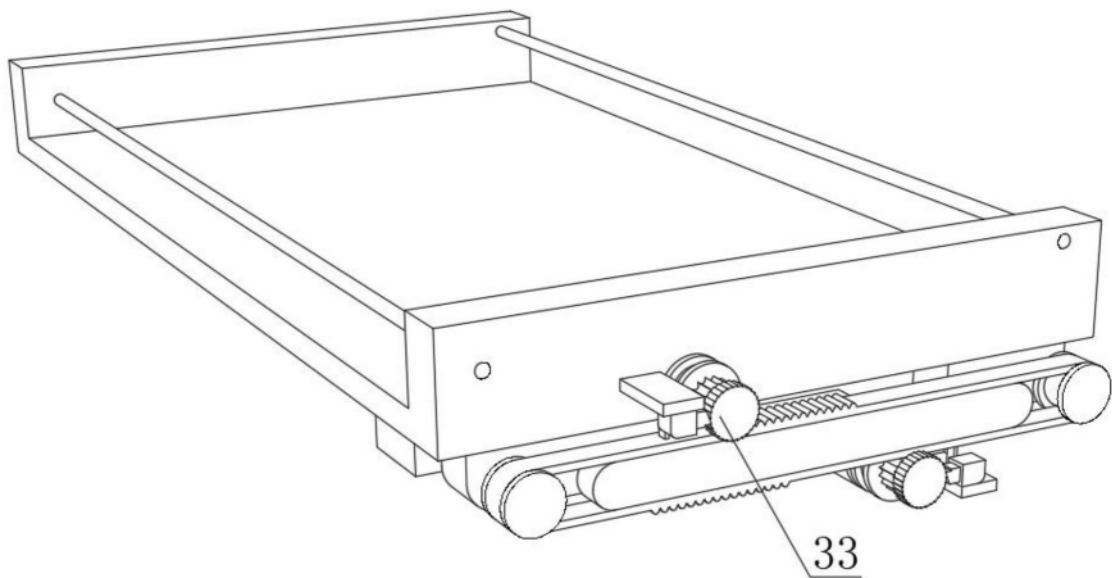


图7

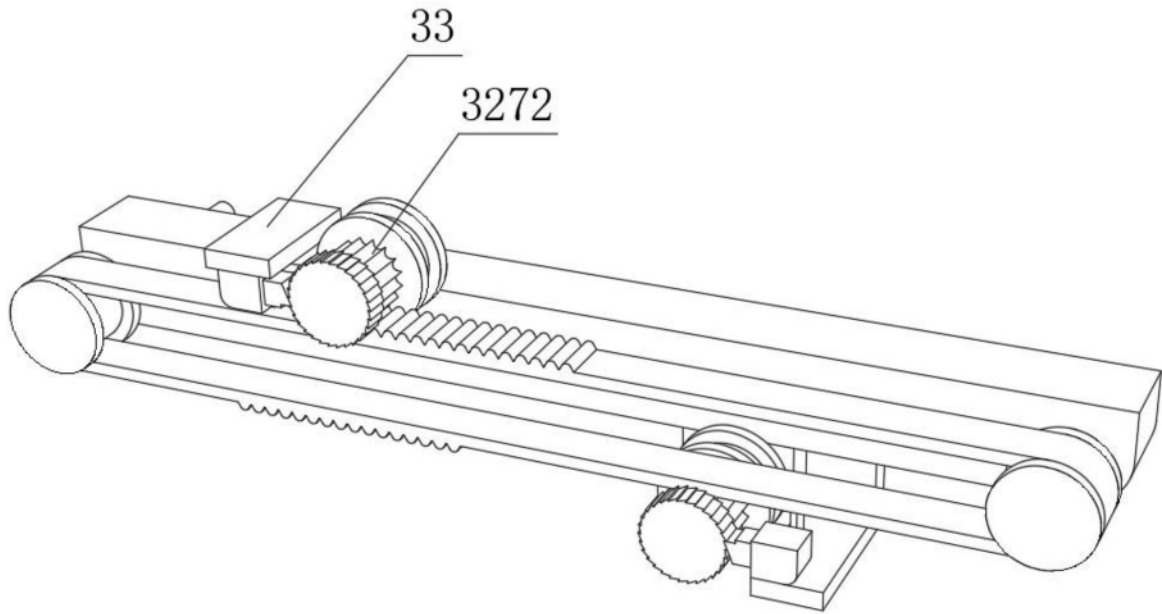


图8

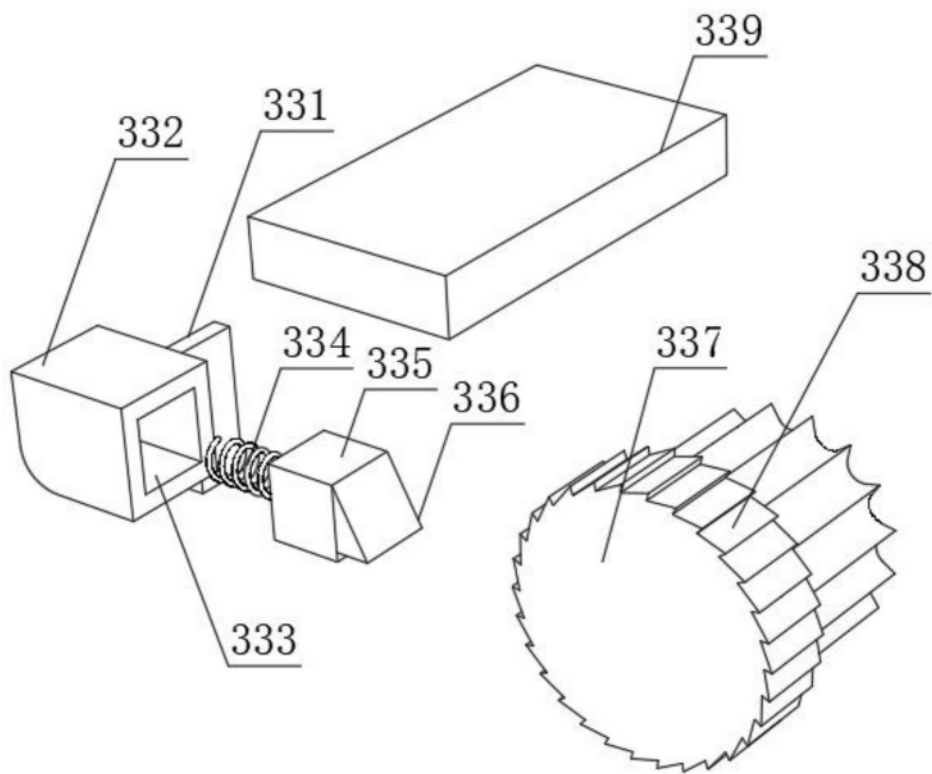


图9