

(12) NACH DEM VERTRAG ÜBER DIE INTERNATIONALE ZUSAMMENARBEIT AUF DEM GEBIET DES PATENTWESENS (PCT) VERÖFFENTLICHTE INTERNATIONALE ANMELDUNG

(19) Weltorganisation für geistiges Eigentum
Internationales Büro



(43) Internationales Veröffentlichungsdatum
2. Juni 2005 (02.06.2005)

PCT

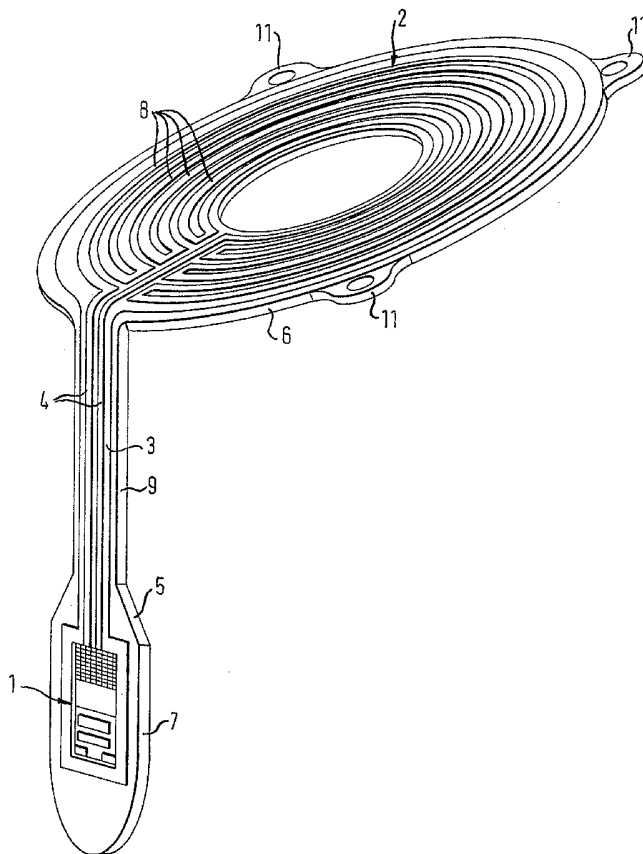
(10) Internationale Veröffentlichungsnummer
WO 2005/048836 A1

- (51) Internationale Patentklassifikation⁷: **A61B 5/03**
- (21) Internationales Aktenzeichen: PCT/EP2004/012671
- (22) Internationales Anmeldedatum:
9. November 2004 (09.11.2004)
- (25) Einreichungssprache: Deutsch
- (26) Veröffentlichungssprache: Deutsch
- (30) Angaben zur Priorität:
103 53 143.2 14. November 2003 (14.11.2003) DE
- (71) Anmelder (für alle Bestimmungsstaaten mit Ausnahme von US): **MEDOS INTERNATIONAL S.A.R.L.** [CH/CH];
Rue Giradet 29, CH-2400 Le Locle (CH).
- (72) Erfinder; und
- (75) Erfinder/Anmelder (nur für US): **BÖDECKER, Volker** [DE/DE]; Constantinstrasse 58, 30177 Hannover (DE).
NIEMEYER, Axel [DE/DE]; Waseerstrasse 19, 33605 Bielefeld (DE). **MEYER, Stefan** [DE/DE]; Nordstrasse 41, 35236 Breidenbach (DE). **OSTERMEIER, Max, G.** [DE/DE]; Augustenstrasse 3, 30159 Hannover (DE).
WAGNER, Bernhard [DE/DE]; Marienburger Strasse 13, 31515 Wunstorf (DE).
- (74) Anwälte: **HESELBERGER, Johannes** usw.; Bardehle Pagenberg Dost Altenburg Geissler, Postfach 86 06 20, 81633 München (DE).

[Fortsetzung auf der nächsten Seite]

(54) Title: IMPLANT FOR INTRACORPORAL, TELEMETRIC MEASUREMENT

(54) Bezeichnung: IMPLANTAT FÜR EINE INTRAKORPORALE, TELEMETRISCHE MESSUNG



(57) Abstract: The invention relates to an implant which is used to carry out intracorporal, telemetric measurements. Said implant comprises a sensor device (1) and an inductive coil (2) which is connected to the sensor device (1) by means of electric connection lines (4) arranged on a longitudinal carrier (3), also comprising a covering (5) which encapsulates the sensor device (1), the carrier (3) which is provided with the connection lines (4), and the coil (2). The carrier (3) for the electric connection lines (4) has a strength which is measured in such a manner that the sensor device (1), which is firmly connected to a carrier end, is guided to the destination during implantation by the carrier (3) and is maintained in position at the destination, and the covering part (6) encapsulating the coil (2) is configured for subcutaneous fixing.

(57) Zusammenfassung: Ein Implantat für eine intrakorporale, telemetrische Messung mit einer Sensoreinrichtung 1 und einer induktiven Spule 2, welche über auf einem länglichen Träger 3 angeordnete elektrische Verbindungsleitungen 4 an die Sensoreinrichtung 1 angeschlossen ist, und einer Umhüllung 5, mit welcher die Sensoreinrichtung 1, der Träger 3 mit den Verbindungsleitungen 4 und die Spule 2 verkapselt sind, wobei der Träger 3 für die elektrischen Verbindungsleitungen 4 eine derart bemessene Festigkeit aufweist, dass die Sensoreinrichtung 1, welche mit einem Trägerende fest verbunden ist, mittels des Trägers 3 beim Implantieren zum Zielort geführt und

[Fortsetzung auf der nächsten Seite]

WO 2005/048836 A1



(81) **Bestimmungsstaaten** (soweit nicht anders angegeben, für jede verfügbare nationale Schutzrechtsart): AE, AG, AL, AM, AT, AU, AZ, BA, BB, BG, BR, BW, BY, BZ, CA, CH, CN, CO, CR, CU, CZ, DE, DK, DM, DZ, EC, EE, EG, ES, FI, GB, GD, GE, GH, GM, HR, HU, ID, IL, IN, IS, JP, KE, KG, KP, KR, KZ, LC, LK, LR, LS, LT, LU, LV, MA, MD, MG, MK, MN, MW, MX, MZ, NA, NI, NO, NZ, OM, PG, PH, PL, PT, RO, RU, SC, SD, SE, SG, SK, SL, SY, TJ, TM, TN, TR, TT, TZ, UA, UG, US, UZ, VC, VN, YU, ZA, ZM, ZW.

(84) **Bestimmungsstaaten** (soweit nicht anders angegeben, für jede verfügbare regionale Schutzrechtsart): ARIPO (BW, GH, GM, KE, LS, MW, MZ, NA, SD, SL, SZ, TZ, UG, ZM, ZW), eurasisches (AM, AZ, BY, KG, KZ, MD, RU,

TJ, TM), europäisches (AT, BE, BG, CH, CY, CZ, DE, DK, EE, ES, FI, FR, GB, GR, HU, IE, IS, IT, LU, MC, NL, PL, PT, RO, SE, SI, SK, TR), OAPI (BF, BJ, CF, CG, CI, CM, GA, GN, GQ, GW, ML, MR, NE, SN, TD, TG).

Veröffentlicht:

- mit internationalem Recherchenbericht
- vor Ablauf der für Änderungen der Ansprüche geltenden Frist; Veröffentlichung wird wiederholt, falls Änderungen eintreffen

Zur Erklärung der Zweibuchstaben-Codes und der anderen Abkürzungen wird auf die Erklärungen ("Guidance Notes on Codes and Abbreviations") am Anfang jeder regulären Ausgabe der PCT-Gazette verwiesen.

Implantat für eine intrakorporale, telemetrische Messung

[Beschreibung]

Die Erfindung betrifft ein Implantat für eine intrakorporale telemetrische Messung nach dem Oberbegriff des Patentanspruches 1.

Bei einem derartigen aus US 6,083,174 bekannten Implantat ist eine Sensoreinrichtung mit einer induktiven Spule über auf einem länglichen Träger angeordnete elektrische Leitungen elektrisch verbunden. Die Sensoreinrichtungen und der Träger mit den Verbindungsleitungen und die Spule sind in einer Umhüllung verkapselt. Die Sensoreinrichtung sowie die Spule und die elektrischen Verbindungsleiter sind auf einer flexiblen Folie angeordnet. Über die induktive Kopplung der Spule erfolgt sowohl die Energieversorgung der Sensoreinrichtung als auch die telemetrische Übermittlung der von der Sensoreinrichtung gemessenen Messwerte. Mit dem bekannten Implantat können Hirndruckmessungen durchgeführt werden.

Aufgabe der Erfindung ist es, ein Implantat der eingangs genannten Art zu schaffen, dessen Implantation, insbesondere in Körperinnenräume, beispielsweise Innenräume des Gehirns, erleichtert ist.

Diese Aufgabe wird erfindungsgemäß durch die kennzeichnenden Merkmale des Patentanspruches 1 gelöst.

Bei der Erfindung weist der Träger für die elektrischen Verbindungsleitungen eine derart bemessene Steifigkeit und Festigkeit auf, dass die Sensoreinrichtung, welche mit einem Trägerende fest verbunden ist, mittels des Trägers beim Im-

plantieren zum Zielort geführt und am Zielort positioniert, insbesondere in Position gehalten wird. Hierzu ist das die induktive Spule verkapselnde Umhüllungsteil für eine subkutane Befestigung, insbesondere epidurale Fixierung ausgestaltet.

Mit der implantierten Sensoreinrichtung, welche über den relativ starren Träger fest mit dem die induktive Spule verkapselnden Umhüllungsteil verbunden ist, können intrakranielle, beispielsweise intraparenchymale oder intraventrikuläre Druckmessungen durchgeführt werden.

Für eine geeignete subkutane, insbesondere epidurale Anordnung der induktiven Spule, kann nach der Positionierung der Sensoreinrichtung am Zielort die Spule mit ihrer Ebene, in welcher die Spulenwindungen angeordnet sind, gegenüber dem Träger in einem Winkel von $< 180^\circ$, insbesondere von 60° bis 120° abgewinkelt werden. Zwischen der Sensoreinrichtung und der Spule sind vorzugsweise zwei elektrische Verbindungsleitungen insbesondere für eine digitale Datenübertragung am Träger vorgesehen. Diese dienen zur Energieversorgung der Sensoreinrichtung und zur Übermittlung der für die Telemetrie aufbereiteten Messdaten.

Der Träger kann beispielsweise als dünne Polyimid-Folie ausgebildet sein, welche zur Versteifung, gegebenenfalls eine bombierte Form aufweist. Der Träger kann auch stabförmig mit rechteckigem Querschnitt oder Kreissegment-Querschnitt ausgebildet sein. Es ist auch möglich, eine Versteifungsfolie in der Umhüllung, mit welcher der Träger und die darauf befindlichen Verbindungsleitungen verkapselt sind, vorzusehen. Bevorzugt wird jedoch eine flache Form des Trägers und der ihm verkapselnden Umhüllung.

Die Sensoreinrichtung beinhaltet wenigstens einen Sensor, mit welchem physikalische Größen am Zielort gemessen werden können. Vorzugsweise beinhaltet die Sensoreinrichtung wenigstens einen Drucksensor und gegebenenfalls zusätzlich einen Temperatursensor. Eine Telemetrie-Elektronik kann in der Sensoreinrichtung vorgesehen sein, um die Messsignale des Sensors für eine telemetrische Übertragung durch die induktive Spule aufzubereiten. Der wenigstens eine Drucksensor und die Telemetrie-Elektronik können in einem Messchip untergebracht sein. Die Umhüllung besteht aus einem biokompatiblen Werkstoff, beispielsweise Silikon. Im Bereich des einen oder der mehreren Drucksensoren kann die Umhüllung so ausgebildet sein, dass diese den zu messenden Druck zum wenigstens einen Drucksensor weiterleitet. Beispielsweise kann zumindest im Bereich des Drucksensors eine flexible Umhüllung, in welcher ein druckübertragendes Medium, vorzugsweise ein Gel, ein Öl auf Silikonbasis oder dergleichen, angeordnet ist, zur Anwendung kommen.

Anhand der Figuren wird an Ausführungsbeispielen die Erfindung noch näher erläutert.

Es zeigt

Fig. 1 ein Ausführungsbeispiel der Erfindung mit nach oben hin offener Umhüllung;

Fig. 2 ein zweites Ausführungsbeispiel der Erfindung mit offener Umhüllung; und

Fig. 3 eine Explosionsdarstellung der Ausführungsbeispiele in der Fig. 1 und 2 im Bereich der Sensoreinrichtung.

Die in den Figuren dargestellten Ausführungsbeispiele eines Implantats für eine intrakorporale telemetrische Messung beinhalten eine Sensoreinrichtung 1 und eine induktive Spule 2, welche über elektrische Verbindungsleitungen 4 elektrisch miteinander verbunden sind. Bei den dargestellten Ausführungsbeispielen sind zwei elektrische Verbindungsleitungen 4 vorgesehen. Die elektrischen Verbindungsleitungen sind vorzugsweise als Metallisierungen aus Edelmetall, insbesondere Gold, auf einem länglichen Träger 3 aufgebracht. Der längliche Träger 3 kann als Folie aus einem geeigneten Kunststoff, beispielsweise Polyimid oder auch als länglicher Stab ausgebildet sein. Vorzugsweise ist der Träger, wie in den Figuren dargestellt, als flacher Träger mit rechteckigem Querschnitt ausgebildet.

Der Träger 3 besitzt eine eingestellte Steifigkeit, die so bemessen ist, dass die Sensoreinrichtung 1, welche mit dem einen Trägerende fest verbunden ist, beim Implantieren zum Zielort mittels des Trägers 3 geführt und am Zielort in Position gehalten wird. Der Träger 3 ist hierzu ausreichend steif ausgebildet, jedoch noch so flexibel, dass die Implantation ohne Irritation des umgebenden Körpergewebes durchgeführt werden kann. Am anderen Ende ist der Träger 3 mit einem die Spule 2 verkapselnden Umhüllungsteil 6 fest verbunden. Das Umhüllungsteil 6 ist für eine subkutane Befestigung und beispielsweise bei intrakranieller Druckmessung für eine epidurale Anordnung und Fixierung ausgestaltet.

Zur festen Verbindung der Sensoreinrichtung 3 mit dem Trägerende ist am Träger 3 ein mit dem Trägerende 3 fest verbundener Rahmen 10 vorgesehen. Dieser Rahmen 10 kann einstückig aus dem Trägermaterial 3 gebildet sein. Im Zusammenbau befindet sich die Sensoreinrichtung 1 innerhalb der rechteckigen Rahmenöffnung.

Die einzelnen Bauteile des Implantats werden von einer biokompatiblen Umhüllung 5 beispielsweise aus Silikon verkapselt. Diese Umhüllung 5, welche insbesondere im Bereich der Sensoreinrichtung auch als ein Gel oder Öl umfassende, flexible Folie ausgebildet sein kann, umfasst das die Spule 2 verkapselnde Umhüllungsteil 6, ein den Träger und die darauf befindlichen Verbindungsleitungen 4 verkapselndes Umhüllungsteil 9 und ein die Sensoreinrichtung 1 verkapselndes Umhüllungsteil 7.

Das Umhüllungsteil 7 ist derart ausgebildet, dass es für die am Zielort zu messende physikalische Größe durchlässig ist. Vorzugsweise wirkt es für eine Druckmessung als druckübertragendes Medium, beispielsweise aus Silikon oder ein folienumhülltes Gel.

Bei dem in der Fig. 1 dargestellten Ausführungsbeispiel befinden sich die Sensoreinrichtung 1 und Spulenwindungen 8 der induktiven Spule 2 in einer gemeinsamen Ebene. Die Spulenwindungen können als elektrische Leiterbahnen, Metallisierungen, dünne Drähte und dergleichen ausgebildet sein. Bei dem in Fig. 2 dargestellten Ausführungsbeispiel erstreckt sich der Träger 3 mit den darauf befindlichen Verbindungsleitungen 4 und die Sensoreinrichtung 1 in einem Winkel von etwa 90° gegenüber der Ebene, in welcher die Spulenwindungen 8 angeordnet sind. Diese gewinkelte Anordnung wird nach der Implantation der Sensoreinrichtung 1 und des Trägers 3 durch Umbiegen der Spulenanordnung hergestellt. In Abhängigkeit von der Lage des Zielort und der Position, in welcher die induktive Spule 2 subkutan angeordnet ist, wird der Winkel zwischen dem Träger 3 und der Ebene der Spulenwindungen 8 auf $< 180^\circ$, insbesondere auf eine Größe im Bereich von 60° bis 120° bemessen.

Für eine erleichterte Implantation ist das Umhüllungsteil 6 und die Spulenanordnung im Umhüllungsteil 6 für eine Faltung oder zum Rollen ausreichend flexibel ausgebildet. Zur subkutanen Fixierung kann das Umhüllungsteil 6 Fixierelemente 11 aufweisen, an denen beispielsweise durch Vernähen eine Fixierung der Spule und damit des Implantats erreicht wird.

[Bezugszeichenliste]

1	Sensoreinrichtung
2	induktive Spule
3	Träger für elektrische Verbindungsleitungen
4	elektrische Verbindungsleitungen
5	Umhüllung (Verkapselung)
6	Umhüllungsteil für Spule
7	Umhüllungsteil für Sensoreinrichtung
8	Spulenwindungen
9	Umhüllungsteil für Träger
10	Rahmen
11	Fixierelemente

[Patentansprüche]

1. Implantat für eine intrakorporale, telemetrische Messung mit einer Sensoreinrichtung und einer induktiven Spule, welche über auf einem länglichen Träger angeordnete elektrische Verbindungsleitungen an die Sensoreinrichtung angeschlossen ist, und einer Umhüllung, mit welcher die Sensoreinrichtung, der Träger mit den Verbindungsleitungen und die Spule verkapselt sind,
dadurch gekennzeichnet, dass der Träger (3) für die elektrischen Verbindungsleitungen (4) eine derart bemessene Festigkeit aufweist, dass die Sensoreinrichtung (1), welche mit einem Trägerende fest verbunden ist, mittels des Trägers beim Implantieren zum Zielort geführt und am Zielort positioniert gehalten ist, und dass das die Spule (2) verkapselnde Umhüllungsteil (6) für eine subkutane Befestigung ausgestaltet ist.
2. Implantat nach Anspruch 1,
dadurch gekennzeichnet, dass der Träger (3) gegenüber der Ebene, in welcher die Spulenwindungen (8) der induktiven Spule (2) angeordnet sind, in einem Winkel $< 180^\circ$, insbesondere von 60° bis 120° angeordnet ist.
3. Implantat nach Anspruch 1 oder 2,
dadurch gekennzeichnet, dass am Träger (3) zwei Verbindungsleitungen (4) zwischen der Spule (2) und der Sensoreinrichtung (1) vorgesehen sind.
4. Implantat nach einem der Ansprüche 1 bis 3,
dadurch gekennzeichnet, dass der Träger (3) flach ausgebildet ist.
5. Implantat nach einem der Ansprüche 1 bis 4,
dadurch gekennzeichnet, dass in dem Umhüllungsteil (9),

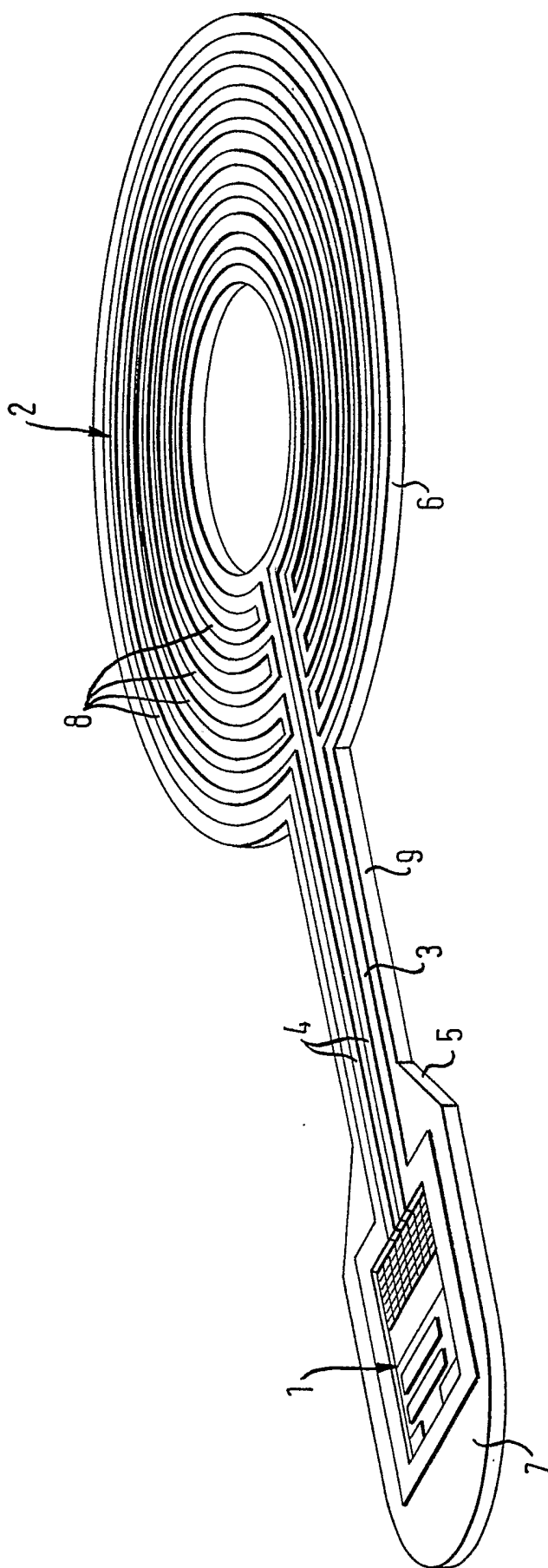
mit welchem der Träger (3) und die am Träger (3) vorgesehenen elektrischen Verbindungsleitungen (4) verkapselt sind, eine Versteifungsfolie oder eine Armierung vorgesehen ist.

6. Implantat nach einem der Ansprüche 1 bis 5,
dadurch gekennzeichnet, dass der Träger (3) als Stab oder als Folie ausgebildet ist.
7. Implantat nach einem der Ansprüche 1 bis 6,
dadurch gekennzeichnet, dass der Träger (3) als versteifte Folie, insbesondere durch Bombierung oder als Träger mit rechteckigem oder kreissegmentförmigem Querschnitt ausgebildet ist.
8. Implantat nach einem der Ansprüche 1 bis 7,
dadurch gekennzeichnet, dass am Ende des Trägers (3) ein Rahmen (10) befestigt ist, in welchem die Sensoreinrichtung (1) formschlüssig angeordnet ist.
9. Implantat nach Anspruch 8,
dadurch gekennzeichnet, dass der Rahmen (10) aus einem Stück mit dem Träger (3) gebildet ist.
10. Implantat nach einem der Ansprüche 1 bis 9,
dadurch gekennzeichnet, dass der Träger (3) als ein gemeinsamer Träger für die elektrischen Verbindungsleitungen (4) und die Spulenwindungen (8) ausgebildet ist.
11. Implantat nach einem der Ansprüche 1 bis 10,
dadurch gekennzeichnet, dass die Sensoreinrichtung (1) wenigstens einen Drucksensor aufweist.
12. Implantat nach einem der Ansprüche 1 bis 11,
dadurch gekennzeichnet, dass das die Spule (2) verkapselnde Umhüllungsteil (6) für eine subkutane, insbeson-

dere epidurale Positionierung der Spule (2) ausgebildet ist, wobei die Sensoreinrichtung in einem Innenraum des Gehirns anzuordnen ist.

13. Implantat nach Anspruch 11 oder 12,
dadurch gekennzeichnet, dass das Verkapselungsmaterial des die Sensoreinrichtung (1) umhüllenden Umhüllungs-
teils (7) als druckübertragendes Medium, insbesondere
aus Silikon ausgebildet ist.
14. Implantat nach einem der Ansprüche 1 bis 13,
gekennzeichnet durch seine Ausbildung als Hirndruckmess-
einrichtung, wobei die Sensoreinrichtung (1) für eine
intraparenchymale oder intraventrikuläre Druckmessung zu
positionieren ist.

FIG. 1



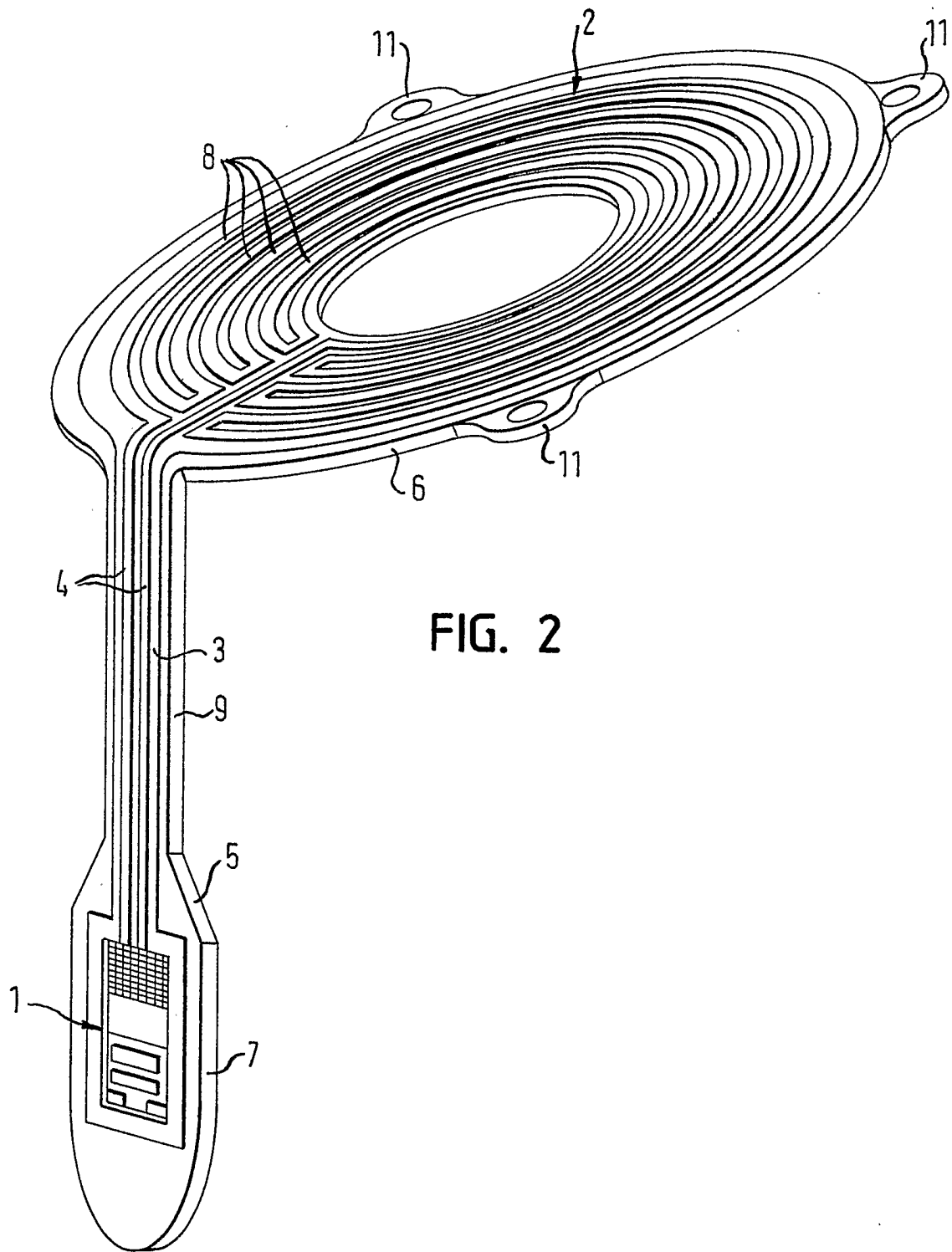
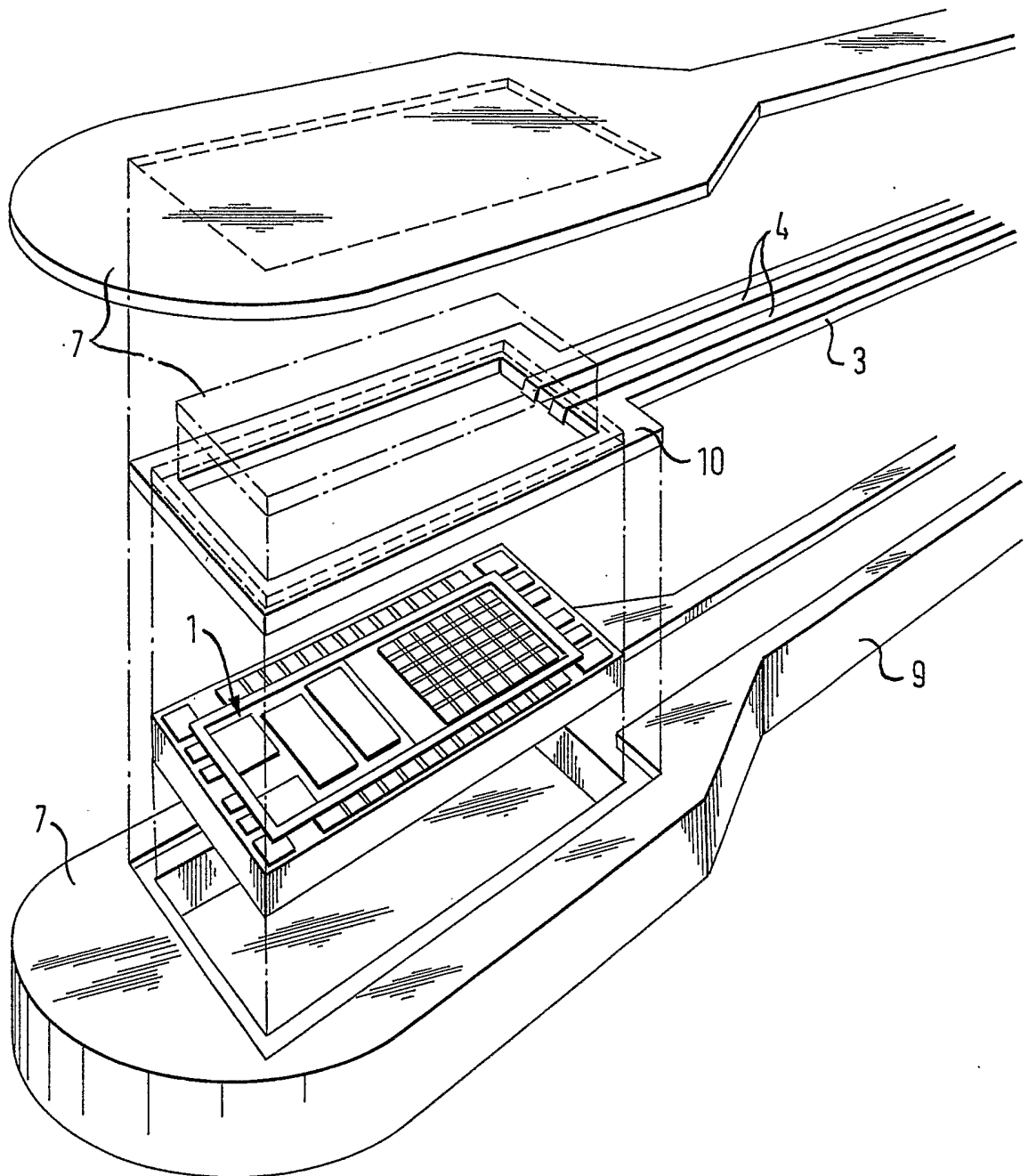


FIG. 2

FIG. 3



INTERNATIONAL SEARCH REPORT

International Application No
PCT/EP2004/012671

A. CLASSIFICATION OF SUBJECT MATTER

IPC 7 A61B5/03

According to International Patent Classification (IPC) or to both national classification and IPC

B. FIELDS SEARCHED

Minimum documentation searched (classification system followed by classification symbols)

IPC 7 A61B

Documentation searched other than minimum documentation to the extent that such documents are included in the fields searched

Electronic data base consulted during the international search (name of data base and, where practical, search terms used)

EPO-Internal

C. DOCUMENTS CONSIDERED TO BE RELEVANT

Category °	Citation of document, with indication, where appropriate, of the relevant passages	Relevant to claim No.
X	US 6 083 174 A (BREHMEIER-FLICK ET AL) 4 July 2000 (2000-07-04) column 4, lines 13,14; claim 1 column 4, lines 36,37 column 4, lines 23-26	1,4,6,10
X	column 4, line 20; figure 1	3
X	claim 2	11
X	column 4, lines 36-39	5,7
X	column 2, lines 62,63	8,9
X	column 4, lines 24,26	5,7,12, 13
X	column 1, lines 50-56	14
Y	column 3, lines 16-18	1
	----- -/--	

Further documents are listed in the continuation of box C.

Patent family members are listed in annex.

° Special categories of cited documents :

"A" document defining the general state of the art which is not considered to be of particular relevance

"E" earlier document but published on or after the international filing date

"L" document which may throw doubts on priority claim(s) or which is cited to establish the publication date of another citation or other special reason (as specified)

"O" document referring to an oral disclosure, use, exhibition or other means

"P" document published prior to the international filing date but later than the priority date claimed

"T" later document published after the international filing date or priority date and not in conflict with the application but cited to understand the principle or theory underlying the invention

"X" document of particular relevance; the claimed invention cannot be considered novel or cannot be considered to involve an inventive step when the document is taken alone

"Y" document of particular relevance; the claimed invention cannot be considered to involve an inventive step when the document is combined with one or more other such documents, such combination being obvious to a person skilled in the art.

"&" document member of the same patent family

Date of the actual completion of the international search

22 March 2005

Date of mailing of the international search report

19. 04. 2005

Name and mailing address of the ISA

European Patent Office, P.B. 5818 Patentlaan 2
NL - 2280 HV Rijswijk
Tel. (+31-70) 340-2040, Tx. 31 651 epo nl,
Fax: (+31-70) 340-3016

Authorized officer

Bernas, Y

INTERNATIONAL SEARCH REPORT

International Application No
PCT/EP2004/012671

C.(Continuation) DOCUMENTS CONSIDERED TO BE RELEVANT

Category °	Citation of document, with indication, where appropriate, of the relevant passages	Relevant to claim No.
X	US 5 951 487 A (BREHMEIER-FLICK ET AL) 14 September 1999 (1999-09-14) column 2, line 50 - column 3, line 25; figures 1,2	1,2
Y	----- US 4 660 568 A (COSMAN ET AL) 28 April 1987 (1987-04-28) column 9, lines 53-60; figure 13 column 4, line 52 -----	1

INTERNATIONAL SEARCH REPORT

International Application No
PCT/EP2004/012671

Patent document cited in search report		Publication date	Patent family member(s)	Publication date
US 6083174	A	04-07-2000	DE 19705474 A1	27-08-1998
			CA 2251324 A1	20-08-1998
			WO 9835610 A1	20-08-1998
			EP 0914059 A1	12-05-1999
			JP 2000508955 T	18-07-2000

US 5951487	A	14-09-1999	DE 19638813 C1	05-03-1998
			DE 19705474 A1	27-08-1998
			EP 0830841 A1	25-03-1998

US 4660568	A	28-04-1987	CA 1079086 A1	10-06-1980
			US 4593703 A	10-06-1986
			US 4281667 A	04-08-1981
			US 4206762 A	10-06-1980

INTERNATIONAL SEARCH REPORT

Internationales Aktenzeichen
PCT/EP2004/012671

A. KLASSIFIZIERUNG DES ANMELDUNGSGEGENSTANDES
IPK 7 A61B5/03

Nach der Internationalen Patentklassifikation (IPK) oder nach der nationalen Klassifikation und der IPK

B. RECHERCHIERTE GEBIETE

Recherchierter Mindestprüfstoff (Klassifikationssystem und Klassifikationssymbole)
IPK 7 A61B

Recherchierte aber nicht zum Mindestprüfstoff gehörende Veröffentlichungen, soweit diese unter die recherchierten Gebiete fallen

Während der internationalen Recherche konsultierte elektronische Datenbank (Name der Datenbank und evtl. verwendete Suchbegriffe)

EPO-Internal

C. ALS WESENTLICH ANGESEHENE UNTERLAGEN

Kategorie*	Bezeichnung der Veröffentlichung, soweit erforderlich unter Angabe der in Betracht kommenden Teile	Betr. Anspruch Nr.
X	US 6 083 174 A (BREHMEIER-FLICK ET AL) 4. Juli 2000 (2000-07-04) Spalte 4, Zeilen 13,14; Anspruch 1 Spalte 4, Zeilen 36,37 Spalte 4, Zeilen 23-26	1,4,6,10
X	Spalte 4, Zeile 20; Abbildung 1	3
X	Anspruch 2	11
X	Spalte 4, Zeilen 36-39	5,7
X	Spalte 2, Zeilen 62,63	8,9
X	Spalte 4, Zeilen 24,26	5,7,12, 13
X	Spalte 1, Zeilen 50-56	14
Y	Spalte 3, Zeilen 16-18	1
	----- -/--	

Weitere Veröffentlichungen sind der Fortsetzung von Feld C zu entnehmen

Siehe Anhang Patentfamilie

* Besondere Kategorien von angegebenen Veröffentlichungen :

"A" Veröffentlichung, die den allgemeinen Stand der Technik definiert, aber nicht als besonders bedeutsam anzusehen ist

"E" älteres Dokument, das jedoch erst am oder nach dem internationalen Anmeldedatum veröffentlicht worden ist

"L" Veröffentlichung, die geeignet ist, einen Prioritätsanspruch zweifelhaft erscheinen zu lassen, oder durch die das Veröffentlichungsdatum einer anderen im Recherchenbericht genannten Veröffentlichung belegt werden soll oder die aus einem anderen besonderen Grund angegeben ist (wie ausgeführt)

"O" Veröffentlichung, die sich auf eine mündliche Offenbarung, eine Benutzung, eine Ausstellung oder andere Maßnahmen bezieht

"P" Veröffentlichung, die vor dem internationalen Anmeldedatum, aber nach dem beanspruchten Prioritätsdatum veröffentlicht worden ist

"T" Spätere Veröffentlichung, die nach dem internationalen Anmeldedatum oder dem Prioritätsdatum veröffentlicht worden ist und mit der Anmeldung nicht kollidiert, sondern nur zum Verständnis des der Erfindung zugrundeliegenden Prinzips oder der ihr zugrundeliegenden Theorie angegeben ist

"X" Veröffentlichung von besonderer Bedeutung; die beanspruchte Erfindung kann allein aufgrund dieser Veröffentlichung nicht als neu oder auf erfinderischer Tätigkeit beruhend betrachtet werden

"Y" Veröffentlichung von besonderer Bedeutung; die beanspruchte Erfindung kann nicht als auf erfinderischer Tätigkeit beruhend betrachtet werden, wenn die Veröffentlichung mit einer oder mehreren anderen Veröffentlichungen dieser Kategorie in Verbindung gebracht wird und diese Verbindung für einen Fachmann naheliegend ist

"&" Veröffentlichung, die Mitglied derselben Patentfamilie ist

Datum des Abschlusses der internationalen Recherche

22. März 2005

Absenddatum des internationalen Recherchenberichts

19. 04. 2005

Name und Postanschrift der Internationalen Recherchenbehörde
Europäisches Patentamt, P.B. 5818 Patentlaan 2
NL - 2280 HV Rijswijk
Tel. (+31-70) 340-2040, Tx. 31 651 epo nl,
Fax: (+31-70) 340-3016

Bevollmächtigter Bediensteter

Bernas, Y

INTERNATIONAL SEARCH REPORT

Internationales Aktenzeichen

PCT/EP2004/012671

C.(Fortsetzung) ALS WESENTLICH ANGESEHENE UNTERLAGEN

Kategorie°	Bezeichnung der Veröffentlichung, soweit erforderlich unter Angabe der in Betracht kommenden Teile	Betr. Anspruch Nr.
X	US 5 951 487 A (BREHMEIER-FLICK ET AL) 14. September 1999 (1999-09-14) Spalte 2, Zeile 50 - Spalte 3, Zeile 25; Abbildungen 1,2 -----	1,2
Y	US 4 660 568 A (COSMAN ET AL) 28. April 1987 (1987-04-28) Spalte 9, Zeilen 53-60; Abbildung 13 Spalte 4, Zeile 52 -----	1

INTERNATIONAL SEARCH REPORT

Internationales Aktenzeichen

PCT/EP2004/012671

Im Recherchenbericht angeführtes Patentdokument	Datum der Veröffentlichung	Mitglied(er) der Patentfamilie	Datum der Veröffentlichung
US 6083174	A	04-07-2000	DE 19705474 A1 27-08-1998
			CA 2251324 A1 20-08-1998
			WO 9835610 A1 20-08-1998
			EP 0914059 A1 12-05-1999
			JP 2000508955 T 18-07-2000

US 5951487	A	14-09-1999	DE 19638813 C1 05-03-1998
			DE 19705474 A1 27-08-1998
			EP 0830841 A1 25-03-1998

US 4660568	A	28-04-1987	CA 1079086 A1 10-06-1980
			US 4593703 A 10-06-1986
			US 4281667 A 04-08-1981
			US 4206762 A 10-06-1980
