

## (12) 实用新型专利

(10) 授权公告号 CN 202396687 U

(45) 授权公告日 2012. 08. 29

(21) 申请号 201120565696. 4

(22) 申请日 2011. 12. 30

(73) 专利权人 田帮兴

地址 256200 山东省滨州市邹平县城南新区  
鹤伴二路 166 号邹平县第一中学 10 级  
33 班

(72) 发明人 田帮兴

(74) 专利代理机构 济南诚智商标专利事务所有  
限公司 37105

代理人 王汝银

(51) Int. Cl.

A45C 11/04 (2006. 01)

A45C 13/02 (2006. 01)

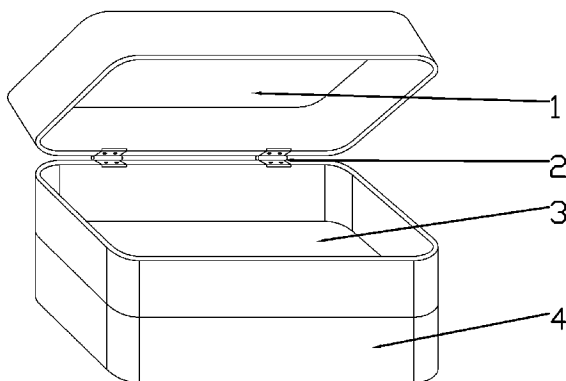
权利要求书 1 页 说明书 1 页 附图 1 页

(54) 实用新型名称

一种双层眼镜盒

(57) 摘要

一种双层眼镜盒,属于容器。主要解决眼镜盒无法放置多种物品的问题。其结构包括盒盖和盒体,在盒盖与盒体之间设置有一隔层,盒盖的一侧与隔层上部的一侧通过转轴铰接,隔层的下部后侧通过转轴铰接盒体。本实用新型采用双层储物空间的结构,使眼镜和杂物可以分隔存放,既可以存放杂物,又不会使杂物划伤眼镜,方便携带。



1. 一种双层眼镜盒,其结构包括盒盖和盒体,其特征是,在盒盖与盒体之间设置有一隔层,盒盖的一侧与隔层上部的一侧通过转轴铰接,隔层的下部后侧通过转轴铰接盒体。

## 一种双层眼镜盒

### 技术领域

[0001] 本实用新型涉及一种容器,具体地说是一种双层眼镜盒。

### 背景技术

[0002] 眼镜盒是用于放置眼镜的容器,但是现有的眼镜盒只有一个腔,只能单独放置眼镜,无法放置其他物品,给使用者带来不便。

### 实用新型内容

[0003] 本实用新型的目的在于提供一种双层眼镜盒,主要解决眼镜盒无法放置多种物品的问题。

[0004] 本实用新型解决其技术问题所采取的技术方案是:一种双层眼镜盒,其结构包括盒盖和盒体,在盒盖与盒体之间设置有一隔层,盒盖的一侧与隔层上部的一侧通过转轴铰接,隔层的下部后侧通过转轴铰接盒体。

[0005] 本实用新型的有益效果是:采用双层储物空间的结构,使眼镜和杂物可以分隔存放,既可以存放杂物,又不会使杂物划伤眼镜,方便携带。

### 附图说明

[0006] 图1为本实用新型的结构示意图。

[0007] 图中:1 盒盖,2 转轴,3 隔层,4 盒体。

### 具体实施方式

[0008] 如图1或图2所示。一种双层眼镜盒,其结构包括盒盖1和盒体4,在盒盖1与盒体4之间设置有一隔层3,盒盖1的一侧与隔层3上部的一侧通过转轴2铰接,隔层3的下部后侧通过转轴2铰接盒体4。

[0009] 使用者可以将隔层3与盒盖1之间的空腔用于放置眼镜,将隔层3与盒体4之间的空腔用于放置杂物。由于眼镜单独存放,避免了物品混装导致眼镜的划伤。同时满足了携带多种物品的功能要求。

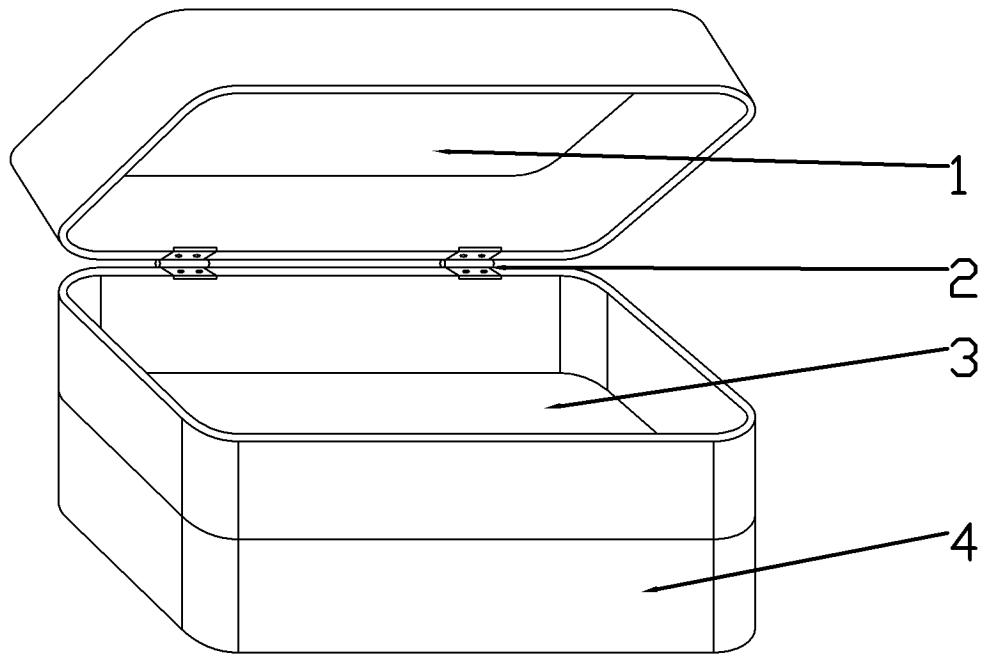


图 1