



(12) 发明专利

(10) 授权公告号 CN 101424834 B

(45) 授权公告日 2012.06.20

(21) 申请号 200810171286.4

JP 2003-195296 A, 2003.07.09, 全文.

(22) 申请日 2008.10.30

US 2007/0225096 A1, 2007.09.27, 全文.

US 2007/0236635 A1, 2007.10.11, 全文.

(30) 优先权数据

2007-283160 2007.10.31 JP

审查员 崔双魁

(73) 专利权人 索尼株式会社

地址 日本东京

(72) 发明人 田中大直 山口英将 樱井芳亘

(74) 专利代理机构 北京信慧永光知识产权代理

有限责任公司 11290

代理人 陈桂香 武玉琴

(51) Int. Cl.

G02F 1/1343(2006.01)

G02F 1/1362(2006.01)

(56) 对比文件

CN 1492263 A, 2004.04.28, 全文.

CN 1837907 A, 2006.09.27, 全文.

JP 2002-244158 A, 2002.08.28, 全文.

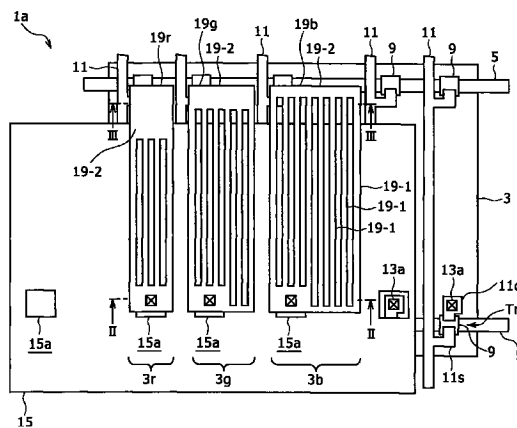
权利要求书 1 页 说明书 11 页 附图 11 页

(54) 发明名称

显示装置

(57) 摘要

本发明公开了一种显示装置,其包含:被图形化而形成各个像素电极的第一基板,面对第一基板的第二基板,以及夹在第一基板与第二基板之间的液晶层。其中,第二基板被图形化而形成多种不同颜色的滤色器,且各个滤色器是与不同颜色的各个像素中所包括的各个像素电极对应的滤色器。另外,特别地,不同颜色的各个像素的像素面积随颜色的不同而变化,并且各个像素电极被构成为对于不同颜色的所有各个像素而言具有大致相等的电极面积。



1. 一种显示装置,其包含:被图形化而形成各个像素电极的第一基板,面对所述第一基板的第二基板,以及夹在所述第一基板与所述第二基板之间的液晶层,其中,

所述第二基板被图形化而形成多种不同颜色的滤色器,且各个所述滤色器是与不同颜色的各个像素中所包括的各个所述像素电极对应的滤色器;

所述不同颜色的各个像素的像素面积随颜色的不同而变化;并且各个所述像素电极被构成为对于所述不同颜色的所有各个像素而言具有大致相等的电极面积;

其中,各个所述像素电极被构成为,使得具有该像素电极的同一像素中所包括的所述信号存储电容器对于所述不同颜色的所有各个像素而言具有大致相等的存储电容。

2. 如权利要求 1 所述的显示装置,其中,

在所述第一基板上形成有公共电极,所述公共电极与所述像素电极之间夹有绝缘膜;并且

所述不同颜色的各个像素包括薄膜晶体管 and 信号存储电容器,所述薄膜晶体管与该像素中所包括的所述像素电极连接,所述信号存储电容器位于该像素电极和所述公共电极之间。

3. 如权利要求 1 所述的显示装置,其中,

各个所述像素电极包括多个平行的电极部和用于使所述电极部相互连接的桥部;并且各个所述像素电极的面积通过改变该像素电极中所包括的所述桥部的宽度来调整。

4. 如权利要求 3 所述的显示装置,其中,所述桥部被遮光膜覆盖着。

5. 如权利要求 3 所述的显示装置,其中,

所述第一基板和所述第二基板除了夹着所述液晶层之外还夹着隔离层;并且各个所述隔离层布置在各个所述桥部上。

6. 如权利要求 1 所述的显示装置,其中,所述不同颜色的各个像素中具有最长波长的那个像素的像素面积在所述不同颜色的各个像素的像素面积中是最小的。

7. 如权利要求 6 所述的显示装置,其中,所述不同颜色的各个像素中具有最长波长的那个像素在所述不同颜色的各个像素中具有最大的所述像素电极的电极面积与所述像素的像素面积之比。

8. 如权利要求 1 所述的显示装置,其中,

在所述第一基板和所述第二基板中的一者的外侧上设有背光,所述背光在蓝色波长区域中产生的光强度高于在除蓝色以外的其它颜色波长区域中产生的光强度;并且

蓝色像素在所述不同颜色的各个像素中具有最小的像素面积。

9. 如权利要求 8 所述的显示装置,其中,绿色像素在所述不同颜色的各个像素中具有最大的像素面积。

显示装置

[0001] 相关申请的交叉参考

[0002] 本发明包含与 2007 年 10 月 31 日向日本专利局提交的日本专利申请 JP2007-283160 相关的主题,在此将该日本专利申请的全部内容并入本文作为参考。

技术领域

[0003] 本发明一般涉及显示装置。具体地说,本发明涉及一种以 FFS(边缘场切换, Fringe Field Switching) 模式驱动液晶分子的显示装置。

背景技术

[0004] 在以水平电场模式进行工作的液晶显示装置的领域中,注意力放在用于实现宽视角和高对比度的液晶模式上。特别地,与 IPS(平面内切换, In-Plane Switching) 模式相比, FFS 模式提高了开口率和透光率。

[0005] 图 12 是分别示出了以 FFS 模式工作的普通液晶显示装置的多个视图。更具体地说,图 12A 示出了在该液晶显示装置中使用的主要元件的俯视图,图 12B 示出了图 12A 的俯视图中沿 B-B' 截面的截面图。如图 12 所示,以 FFS 模式工作的普通液晶显示装置包括设在驱动侧上的第一基板 201、沿水平方向取向的多条扫描线 202 和沿平行于扫描线 202 的方向取向的公共线 202c。扫描线 202 和公共线 202c 形成在第一基板 201 上。此外,由透明导电膜制成的公共电极 203 以与公共线 202c 连接的状态设置在较宽的范围上。

[0006] 扫描线 202、公共线 202c 和公共电极 203 被只在图 12B 的截面图中示出的栅绝缘膜 204 覆盖着。半导体层 205 以与扫描线 202 的上部重叠的状态设置在栅绝缘膜 204 上。多条信号线 206 沿与扫描线 202 交叉的方向在栅绝缘膜 204 上延伸。在每条信号线 206 与每条扫描线 202 的交叉部上存在着像素。在半导体层 205 上设有从信号线 206 延伸的源电极 206s,且源电极 206s 的边缘与半导体层 205 的上部重叠。同样,在半导体层 205 上还设有漏电极 206d,且漏电极 206d 的边缘与半导体层 205 的上部重叠。漏电极 206d 设在面对源电极 206s 的位置处,从而与源电极 206s 一起形成薄膜晶体管 Tr。

[0007] 信号线 206 和薄膜晶体管 Tr 被层间绝缘膜 207 覆盖着。层间绝缘膜 207 上的各个像素设有经过连接孔 207a 与薄膜晶体管 Tr 连接的像素电极 208,该连接孔 207a 是通过对层间绝缘膜 207 进行钻孔而形成的。像素电极 208 包括多个电极部 208a,每个电极部都在平行于信号线 206(或者扫描线 202)的方向上延伸,从而形成所谓梳齿形状图案。取向膜 209 被设置成覆盖住像素电极 208 的状态。在上述结构中,对于各个像素,形成有用于存储像素电压的信号存储电容器 C,并作为连接在像素电极 208 与公共电极 203 之间的电容器。

[0008] 另一方面,在稍后将要说明的与设在驱动侧上的第一基板 201 相对的像素电极 208 形成侧上,把只在图 12B 的截面图中示出的第二基板 301 设置成面对第一基板 201。第二基板 301 由透光性材料制成。在与像素电极 208 面对的第二基板 301 的那一面设有滤色层 303,该滤色层 303 被图形化从而得到与像素对应的诸如红(R)、绿(G)和蓝(B)等不

同颜色的滤色器。取向膜 305 以覆盖住滤色层 303 的状态形成。在两个基板 201 和 301 的对应取向膜 209 和取向膜 305 之间,上面提到的液晶层 LC 与图 12 中未示出的隔离层一起设置着。在第一基板 201 的外侧上设有偏光板 41,并且在第二基板 301 的外侧上设有偏光板 43,从而实现液晶显示装置。

[0009] 在具有这种结构并以 FFS 模式工作的液晶显示装置中,把通过薄膜晶体管 Tr 从信号线 206 写入的视频信号施加到像素电极 208 上,并存储在设在像素电极 208 与公共电极 203 之间的信号存储电容器 C 中。然后,像素电极 208 与公共电极 203 之间的电势差产生了与第一基板 201 平行的电场。该电场驱动液晶分子 m 来执行光学调制过程。

[0010] 对于上述以 FFS 模式工作的液晶显示装置,还提出了一种将公共线 202c 和公共电极 203 设在栅绝缘膜 204 与层间绝缘膜 207 之间的结构,如在日本专利公报 No. 3, 742, 836 中所披露的那样。具体地,建议读者参照其图 3 ~ 图 6 以及与这些附图相关的段落。

[0011] 作为用于提高由液晶显示装置显示的图片质量的技术,重要的是要提高透光率。通常,为了提高液晶显示装置的透光率,必须将延迟 (Δnd) 优化为某一范围内的值。一般来说,延迟 (Δnd) 由液晶材料的折射率各向异性 (Δn) 和单元间隔 (d) 的乘积决定。也就是说,在图 12 所示的普通液晶显示装置中,通过调整设在驱动侧上的第一基板 201 与设在相对侧上的第二基板 301 之间的距离,或者通过选择构成液晶层 LC 的液晶分子 m 来调整折射率各向异性,就可以提高白色显示时的透光率。

[0012] 图 13 示出了不含滤色器的液晶单元部在各种延迟下的透光率谱线图。液晶显示装置的液晶单元部是包括偏光板和液晶层的部分。图 14 是示出了从图 13 的透光率谱线获得的且作为液晶层白色显示延迟 (Δnd) 的延迟 (Δnd) 与透光率之间的关系,以及上述延迟 (Δnd) 与白色显示时的色温之间的关系的关系的视图。从图 13 中明显可见,液晶层的白色显示延迟 (Δnd) 越大,那么与高透光率对应的波长范围向波长值较大的一侧(或者横轴的右侧)移动的越多。然而,图 14 所示的每个关系,即,液晶层延迟 (Δnd) 与透光率之间的关系以及延迟 (Δnd) 与色温之间的关系,是某些透光率谱线所特有的关系,这些透光率谱线对于通过将滤色器和其它元件考虑作为液晶层的光学设计而实现的光学设计来说是特有的。因而,在与液晶层的透光率最大值对应的延迟 (Δnd) 范围内,不一定获得所需色温的白色显示。在图 14 所示的普通关系中,对于与液晶层的透光率最大值对应的延迟 (Δnd) 范围,该色温约为 7,000K。

[0013] 为了获得所需的较高色温的白色显示,可以考虑这样一种结构,该结构允许对一个显示单元的各个像素的像素面积(即,红色、绿色和蓝色的各个像素的像素面积)进行调整,使红色像素的像素面积小于绿色像素和蓝色像素的像素面积。通过提供这样的结构,无须改变红、绿和蓝各个颜色的色度,就可以在减小白色显示中的红色透光率的同时维持颜色的再现性。因此,可以提高同时以红色、绿色和蓝色进行显示的白色显示的色温并获得所需的白色显示。

[0014] 然而,在上述 FFS 模式中,用于存储像素电压的信号存储电容器 C 设在像素电极与公共电极之间。因此,在如上所述让红色像素的像素面积小于绿色像素和蓝色像素的像素面积的结构中,红色像素中使用的信号存储电容器 C 的电容小于绿色像素中使用的信号存储电容器 C 的电容和蓝色像素中使用的信号存储电容器 C 的电容。因此,施加到红色像素、绿色像素和蓝色像素中所使用的像素电极上的像素电势之间存在着差值。

[0015] 也就是说,通过改变施加到薄膜晶体管的栅电极上的电势,随着打开和关闭薄膜晶体管的操作,会使经由信号线写入到像素电极中的像素电势发生变化。下面给出的方程(1)表示经由信号线写入到像素电极中的像素电势的变化量。该经由信号线写入到像素电极中的像素电势的变化量被称为下降电压 ΔV_p 。

[0016] 方程 1:

$$[0017] \quad \Delta V_p = (C_{gd}/(C_s+C_{lc}+C_{gd})) (V_{gL}-V_{gH}) \dots (1)$$

[0018] 其中,在上述方程中使用的各个符号表示以下各个量:

[0019] ΔV_p 表示像素电势的下降电压,

[0020] C_s 表示信号存储电容器 C 的电容,

[0021] C_{lc} 表示像素的液晶电容,

[0022] C_{gd} 表示像素电极与栅电极之间的寄生电容,

[0023] V_{gL} 表示栅电极上出现的最低电势,以及

[0024] V_{gH} 表示栅电极上出现的最高电势。

[0025] 在允许对作为一个显示单元的各个像素的像素面积(即,红色、绿色和蓝色各个像素的像素面积)进行上述调整从而调整红色、绿色和蓝色各个像素的透光率的结构中,改变红色、绿色和蓝色各个像素的像素面积,会使得形成在像素电极与公共电极之间的信号存储电容器 C 的电容也改变。因此,在红色、绿色和蓝色各个像素的像素电势之间存在着不同值的下降电压 ΔV_p 。也就是说,红色、绿色和蓝色各个像素的像素电势之间存在着不合乎需要的变化。

[0026] 这种随着像素的不同而发生的像素电势的变化又引起了随着像素的不同而发生的 VT 特性、闪烁以及残留图像和烧录特性的变化,这是使显示质量变差的原因。

[0027] 发明内容

[0028] 为了解决上述问题,本发明的发明人提供了一种液晶显示装置,其能够在确保用于各种颜色显示的像素之间的特性一致的同时,控制白色显示的色温。

[0029] 本发明提供的液晶显示装置包含:被图形化而形成各个像素电极的第一基板,面对第一基板的第二基板,以及夹在第一基板与第二基板之间的液晶层。其中,第二基板被图形化而形成多种不同颜色的滤色器,且各个滤色器是与不同颜色的各个像素中所包括的各个像素电极对应的滤色器。另外,特别地,不同颜色的各个像素的像素面积随颜色的不同而变化,并且各个像素电极被构成为对于不同颜色的所有各个像素而言具有大致相等的电极面积。其中,各个所述像素电极被构成为,使得具有该像素电极的同一像素中所包括的所述信号存储电容器对于所述不同颜色的所有各个像素而言具有大致相等的存储电容。

[0030] 在具有这种结构的液晶显示装置中,为不同颜色设置的各个像素具有随颜色的不同而改变的像素面积。因此,可以通过设定像素面积来控制显示的色调。也就是说,如果为三种颜色即例如红色、绿色和蓝色设置了像素,就可以控制在同时以红色、绿色和蓝色进行显示的状态下的白色显示的色温。另外,特别地,在液晶显示装置的结构中,像素电极的电极面积与为所述不同颜色之一设置的且包括该像素电极的那个像素的像素面积之比随颜色的不同而变化。因而,例如,如果该像素电极用作像素电路的信号存储电容器的一个电极,则可以控制该电容器的电容而不受像素面积的影响。例如,通过固定像素电极的电极面积,可以固定信号存储电容器的电容,因此就可以恒定地驱动不同颜色的各个像素而与像

素面积无关。

[0031] 如上所述,根据本发明,用于彩色显示的液晶显示装置能够在统一控制不同颜色的各个像素的同时控制显示的色调。结果,例如,液晶显示装置就可以控制白色显示的色温,且同时通过确保为各种颜色显示而设置的各像素之间的特性一致来维持显示质量。

附图说明

[0032] 根据以下结合附图对优选实施例所作的说明,能清楚地理解本发明的这些以及其它特征。在附图中:

[0033] 图 1 是对本发明第一实施例液晶显示装置的结构说明中所参照的示意性视图,该视图示出了液晶显示装置的驱动基板侧 (driving-substratamodel) 的俯视图;

[0034] 图 2 是示出了图 1 的俯视图中所示的 II-II 截面的截面图;

[0035] 图 3 是示出了图 1 的俯视图中所示的 III-III 截面的截面图;

[0036] 图 4 是对本发明第二实施例液晶显示装置的结构说明中所参照的示意性视图,该视图示出了液晶显示装置的驱动基板侧的俯视图;

[0037] 图 5 是示出了图 4 的俯视图中所示的 V-V 截面的截面图;

[0038] 图 6 是示出了图 4 的俯视图中所示的 VI-VI 截面的截面图;

[0039] 图 7 是示出了应用本发明实施例的电视机的外观的斜视图;

[0040] 图 8A 和图 8B 是示出了应用本发明实施例的数码相机的外观的斜视图,其中图 8A 是示出了从数码相机前侧的位置所见的数码相机外观的斜视图,且图 8B 是示出了从数码相机后侧的位置所见的数码相机外观的斜视图;

[0041] 图 9 是示出了应用本发明实施例的笔记本电脑的外观的斜视图;

[0042] 图 10 是示出了应用本发明实施例的摄像机的外观的斜视图;

[0043] 图 11A ~ 图 11G 示出了应用本发明实施例的例如移动电话等便携式终端的外观,图 11A 示出了处于已打开状态下的移动电话的前视图,图 11B 示出了处于已打开状态下的移动电话的侧视图,图 11C 示出了处于已关闭状态下的移动电话的前视图,图 11D 示出了处于已关闭状态下的移动电话的左视图,图 11E 示出了处于已关闭状态下的移动电话的右视图,图 11F 示出了处于已关闭状态下的移动电话的俯视图,图 11G 示出了处于已关闭状态下的移动电话的仰视图;

[0044] 图 12A 和图 12B 示出了以 FFS 模式工作的普通液晶显示装置,图 12A 示出了在该液晶显示装置中使用的主要元件的俯视图,图 12B 示出了图 12A 的俯视图中沿 B-B' 截面的截面图;

[0045] 图 13 是示出了不含滤色器的液晶部在各种液晶层延迟 Δnd 下的透光率谱线图;以及

[0046] 图 14 是示出了液晶层延迟 Δnd 与透光率之间的关系以及延迟 Δnd 与白色显示时的色温之间的关系的关系的视图。

具体实施方式

[0047] 下面参照附图说明本发明的优选实施例。

[0048] 第一实施例

[0049] 图 1 是对本发明第一实施例液晶显示装置 1a 的结构说明中所参照的示意性视图,该视图示出了液晶显示装置的驱动基板侧的俯视图。图 2 是示出了图 1 的俯视图中所示的 II-II 截面的截面图。图 3 是示出了图 1 的俯视图中所示的 III-III 截面的截面图。图 1 ~ 图 3 中的每幅图都示出了在本发明第一实施例的液晶显示装置 1a 中构成一组彩色像素的三种像素,即,红色像素 3r、绿色像素 3g 和蓝色像素 3b。需要说明的是,图 1 的俯视图中未示出诸如绝缘膜和取向膜等一些结构元件。

[0050] 在图 1 的俯视图、图 2 的截面图以及图 3 的截面图中所示的液晶显示装置 1a 是以 FFS 模式工作的液晶显示装置。只在图 1 的俯视图中示出的多条扫描线 5 排布在对可见光具有透光性的第一基板 3 上。此外,栅绝缘膜 7 以覆盖扫描线 5 的状态设置在第一基板 3 上。

[0051] 形成只在图 1 的俯视图中示出的半导体层 9,并使半导体层 9 在栅绝缘膜 7 上与扫描线 5 重叠的位置处形成图案。此外,在栅绝缘膜 7 上,沿与扫描线 5 交叉的垂直方向形成有多条信号线 11。对应于扫描线 5 与信号线 11 的每三个交叉部,形成红色像素 3r、绿色像素 3g 和蓝色像素 3b。上述形成图案的各个半导体层 9 被设为分别用于红色像素 3r、绿色像素 3g 和蓝色像素 3b。

[0052] 在本发明中,红色像素 3r、绿色像素 3g 和蓝色像素 3b 的像素面积互不相同。假设红色像素 3r、绿色像素 3g 和蓝色像素 3b 分别具有像素面积 S_r 、 S_g 和 S_b 。在这种情况下,将比值 $S_r:S_g:S_b$ 设为符合液晶显示装置 1a 中所要求的白色显示。

[0053] 例如,在第一实施例的情况下,红色像素 3r、绿色像素 3g 和蓝色像素 3b 被构成为:像素所发出的光的波长越长,则像素面积越小。因而,红色像素 3r、绿色像素 3g 和蓝色像素 3b 的对应像素面积 S_r 、 S_g 和 S_b 满足以下关系: $S_r < S_g < S_b$ 。

[0054] 通常通过改变信号线 11 的位置之间的间距来调整红色像素 3r、绿色像素 3g 和蓝色像素 3b 的对应像素面积 S_r 、 S_g 和 S_b 。

[0055] 在栅绝缘膜 7 上形成的各个红色像素 3r、绿色像素 3g 和蓝色像素 3b 均包括薄膜晶体管 Tr,薄膜晶体管 Tr 具有源电极 11s、漏电极 11d 和具体为扫描线 5 的栅电极。源电极 11s 和漏电极 11d 以将具体的扫描线 5 夹在它们之间的状态各自层叠在半导体层 9 的一端上。

[0056] 源电极 11s 和漏电极 11d 与信号线 11 在同一层上形成,且源电极 11s 用作对应信号线 11 的延伸端。

[0057] 此外,第一绝缘膜 13 以覆盖住薄膜晶体管 Tr 的状态形成在栅绝缘膜 7 上,并在结构上作为第一层间绝缘膜。第一绝缘膜 13 具有平坦表面并且其厚度能够可靠地保证夹着第一绝缘膜 13 的上层与下层之间的绝缘性。在这种情况下,下层包括信号线 11、源电极 11s 和漏电极 11d。第一绝缘膜 13 通常是例如利用旋转涂覆方法形成的有机绝缘膜。

[0058] 第一绝缘膜 13 上的上层是由诸如 ITO(氧化铟锡,Indium Tin Oxide) 或者 IZO(氧化铟锌,Indium Zinc Oxide) 等透明导电材料制成的公共电极 15,其为全部像素共用的覆盖式电极层。因而,公共电极 15 与扫描线 5 和信号线 11 之间夹着厚的第一绝缘膜 13,形成了能够防止扫描线 5 和信号线 11 的负载电容增大的结构。此外,通过将公共电极 15 形成覆盖式电极层,可以提供能够提高像素开口率的结构。公共电极 15 具有开口 15a,各个开口 15a 设在为各个像素形成的薄膜晶体管 Tr 的漏电极 11d 上方并使漏电极 11d 露出。

[0059] 此外,在公共电极 15 上形成第二绝缘膜 17 作为第二层间绝缘膜。为了获得构成液晶层 LC 的液晶分子 m 的良好驱动特性,将第二绝缘膜 17 形成为具有统一厚度的薄膜形状是至关重要的。

[0060] 在第二绝缘膜 17 上,像素电极 19r、19g 和 19b 被分别设置为用于红色像素 3r、绿色像素 3g 和蓝色像素 3b。此外,在这样的结构中,红色像素 3r、绿色像素 3g 和蓝色像素 3b 都设有信号存储电容器 C,各个信号存储电容器 C 分别位于公共电极 15 与像素电极 19r、19g 和 19b 之间且作为把第二绝缘膜 17 当作其介电物质的电容器。

[0061] 在第一实施例中,使像素电极 19r、19g 和 19b 形成这样的图案,其中,像素电极 19r、19g 和 19b 具有不随红色像素 3r、绿色像素 3g 和蓝色像素 3b 的像素面积变化的大致相等的电极面积 D_r 、 D_g 和 D_b 。因此,像素电极 19r、19g 和 19b 的对应电极面积 D_r 、 D_g 和 D_b 与红色像素 3r、绿色像素 3g 和蓝色像素 3b 的对应像素面积 S_r 、 S_g 和 S_b 之比满足以下关系: $(D_r/S_r) > (D_g/S_g) > (D_b/S_b)$ 。此外,作为分别为红色像素 3r、绿色像素 3g 和蓝色像素 3b 设置的电容器,位于公共电极 15 与像素电极 19r、19g 和 19b 之间的信号存储电容器 C 具有大致相等的电容。

[0062] 如图 1 的俯视图所示,各个像素电极 19r、19g 和 19b 被形成为具有所谓梳齿形状的图案的像素电极。各个像素电极 19r、19g 和 19b 具有在平行于信号线 11(或者扫描线 5)的方向上延伸的多个电极部 19-1 和桥式部件 19-2。上述桥部 19-2 中的一个桥部 19-2 使得一侧上的电极部 19-1 的端部相互连接,而另一个桥部 19-2 使得另一侧上的电极部 19-1 的端部相互连接。例如,对于与红色像素 3r 对应的像素电极 19r,假设在两个桥部 19-2 之间形成有四个电极部 19-1,而对于与绿色像素 3g 对应的像素电极 19g,假设在两个桥部 19-2 之间形成有六个电极部 19-1。另一方面,对于与蓝色像素 3b 对应的像素电极 19b,假设在两个桥部 19-2 之间形成有八个电极部 19-1。在各个像素电极 19r、19g 和 19b 中,像素电极 19r、19g 和 19b 形成如下图案,其中电极部 19-1 在全部像素电极 19r、19g 和 19b 中都具有统一宽度和统一间距。此外,再假设调整将同一像素电极中的电极部 19-1 相互连接起来的各个桥部 19-2 的宽度 w ,使得像素电极 19r、19g 和 19b 的对应电极面积 D_r 、 D_g 和 D_b 满足以下关系: $D_r \approx D_g \approx D_b$ 。需要说明的是,桥部 19-2 的宽度 w 是在被桥部 19-2 相互连接起来的电极部 19-1 的延伸方向上的桥尺寸。

[0063] 再假设,由诸如 ITO 或者 IZO 等透明导电材料制成的各个像素电极 19r、19g 和 19b 经过对公共电极 15 进行钻孔而形成的开口 15a 以及对第二绝缘膜 17 和第一绝缘膜 13 进行钻孔而形成的连接孔 13a 与薄膜晶体管 Tr 的漏电极 11d 连接。

[0064] 因此,液晶显示装置 1a 具有这样的结构:当利用通过扫描线 5 供应到薄膜晶体管 Tr 的栅电极上的电信号作为使薄膜晶体管 Tr 处于导电状态的电信号来选择薄膜晶体管 Tr 时,将经过薄膜晶体管 Tr 从信号线 11 写入的视频信号供应给像素电极 19,并存储在设在公共电极 15 与像素电极 19 之间的信号存储电容器 C 中。

[0065] 需要说明的是,如果液晶显示装置 1a 具有多区域结构,则各个电极 19a 具有在沿各个电极 19a 的延伸方向取向的线段中央处且在与该延伸方向不同的方向上弯曲的平面形状,因此,各个像素具有将各个电极 19a 分为在两个不同方向上延伸的两个区域的结构。在这种情况下,在提高开口率方面优选的是,还要根据电极 19a 的曲率使信号线 11(或者扫描线 5)弯曲。

[0066] 此外,只在图 2 的截面图和图 3 的截面图中示出的取向膜 21 被形成在形成有像素电极 19 的第一基板 3 上面。取向膜 21 是设在驱动侧的第一基板 3 上的结构中的顶层。

[0067] 另一方面,在与设在驱动侧的第一基板 3 相对的像素电极 19 形成侧上,只在图 2 的截面图和图 3 的截面图中示出的第二基板 31 被设置成面对第一基板 3。第二基板 31 由透光性材料制成。在面向像素电极 19 的第二基板 31 的那一面设有滤色层 33,且滤色层 33 被图形化从而形成分别与红色像素 3r、绿色像素 3g 和蓝色像素 3b 对应的滤色器 33r、33g 和 33b。滤色器 33r、33g 和 33b 形成如下图案:滤色器 33r、33g 和 33b 分别与红色像素 3r、绿色像素 3g 和蓝色像素 3b 对齐,并且滤色器 33r、33g 和 33b 的面积与红色像素 3r、绿色像素 3g 和蓝色像素 3b 的对应像素面积大致相等。

[0068] 除了上述的滤色器 33r、33g 和 33b 之外,在滤色层 33 上还形成有例如黑色矩阵等遮光膜 37。特别地,红色像素 3r 的像素电极 19r 的桥部 19-2 被形成为具有大的宽度并作为对显示没有贡献的部分。因此,遮光膜 37 被形成为与红色像素 3r 的像素电极 19r 的桥部 19-2 对应的膜。

[0069] 在形成有滤色器 33r、33g 和 33b 以及遮光膜 37 的滤色层 33 上形成取向膜 35。在两个基板 3 和 31 的对应取向膜 21 与取向膜 35 之间,上面提到的液晶层 LC 和只在图 3 的截面图中示出的隔离层 39 一起设置着。

[0070] 优选的是,将隔离层 39 设置在对显示没有贡献的红色像素 3r 的红色像素电极 19r 的桥部 19-2 上。在这样的结构中,通过改变隔离层 39 的高度来调整作为液晶层 LC 厚度的单元间隔 g 。考虑到构成液晶层 LC 的液晶分子 m 的折射率各向异性,将单元间隔 g 调整并设定为使液晶层 LC 的透光率最大化的值。

[0071] 需要说明的是,在第一实施例中,根据由构成液晶层 LC 的液晶分子 m 的折射率各向异性和单元间隔 g 决定的延迟 Δnd ,将各个颜色像素 3r、3g 和 3b 的对应像素面积 S_r 、 S_g 和 S_b 设定为满足关系 $S_r < S_g < S_b$ 的值,从而使实际显示的色温接近所需白色的色温。

[0072] 此外,在第一基板 3 的外侧上设有偏光板 41,在第二基板 31 的外侧上设有偏光板 43,而在为第一基板 3 设置的偏光板 41 的外侧上形成有背光 45,从而实现液晶显示装置 1a。

[0073] 还可以使这种液晶显示装置 1a 的光学结构与以 FFS 模式工作的普通液晶显示装置的光学结构相同。

[0074] 此外,在上述液晶显示装置 1a 中,当利用通过扫描线 5 供应到薄膜晶体管 Tr 的栅电极上的电信号作为使薄膜晶体管 Tr 处于导电状态的电信号来选择薄膜晶体管 Tr 时,将经过薄膜晶体管 Tr 从信号线 11 写入的视频信号供应给像素电极 19,并存储在设在公共电极 15 与像素电极 19 之间的信号存储电容器 C 中。因此,公共电极 15 与像素电极 19 之间存在着电势差,并且产生与第一基板 3 平行的电场,因此驱动构成液晶层 LC 的液晶分子 m 从而执行光学调制过程。

[0075] 在具有上述结构的液晶显示装置 1a 中,公共电极 15 形成在用于覆盖包括薄膜晶体管 Tr 的像素电路并覆盖与像素电路连接的各条扫描线 5 和各条信号线 11 的第一绝缘膜 13 上,而像素电极 19 形成在用于覆盖公共电极 15 的第二绝缘膜 17 上。因此,可以确保公共电极 15 和像素电极 19 的排布自由度。这样,就可以提供一种能使像素的开口率提高并且透光率更好的结构。

[0076] 此外,在具有上述结构的液晶显示装置 1a 中,考虑到构成液晶层 LC 的液晶分子 m 的折射率各向异性,将单元间隔 g 调整并设定为使液晶层 LC 的透光率最大化的值。因此,红色像素 3r、绿色像素 3g 和蓝色像素 3b 能够进行明亮的显示。另外,像素所发出的光的波长越长,则像素的像素面积越小。因此,像素面积 S_r 、 S_g 和 S_b 满足以下关系: $S_r < S_g < S_b$ 。这样,由于很多短波长的光可以通过白色显示获得,而不受由构成液晶层 LC 的液晶分子 m 的折射率各向异性和单元间隔 g 决定的延迟 Δnd 的影响,因此可以显示色温较高的白色。

[0077] 此外,红色像素 3r、绿色像素 3g 和蓝色像素 3b 的对应像素电极 19r、19g 和 19b 形成这样的图案:像素电极 19r、19g 和 19b 具有不随红色像素 3r、绿色像素 3g 和蓝色像素 3b 的像素面积变化的大致相等的电极面积。因此,位于公共电极 15 与像素电极 19r、19g 和 19b 之间且作为电容器的信号存储电容器 C 具有大致相等的电容。因而,下面给出的方程 (1) 表示经过信号线写入到像素电极中的像素电势的变化量。该经过信号线写入到像素电极中的像素电势的变化量被称为下降电压 ΔV_p 。

[0078] 方程 1:

$$[0079] \quad \Delta V_p = (C_{gd} / (C_s + C_{lc} + C_{gd})) (V_{gL} - V_{gH}) \dots (1)$$

[0080] 其中,在上述方程中使用的各个符号表示以下各个量:

[0081] ΔV_p 表示像素电势的下降电压,

[0082] C_s 表示信号存储电容器 C 的电容,

[0083] C_{lc} 表示像素的液晶电容,

[0084] C_{gd} 表示像素电极与栅电极之间的寄生电容,

[0085] V_{gL} 表示栅电极上出现的最低电势,以及

[0086] V_{gH} 表示栅电极上出现的最高电势。

[0087] 因此,可以使实际像素电势在红色像素 3r、绿色像素 3g 和蓝色像素 3b 中取得统一。这样,就可以避免产生由像素面积的不同而引起的特性变化。

[0088] 因此,无须改变红、绿和蓝各个颜色的色度,就可以在执行控制以升高白色显示的色温的同时,通过确保红色像素 3r、绿色像素 3g 和蓝色像素 3b 之间的特性统一来维持颜色再现性并提高显示质量。

[0089] 第二实施例

[0090] 图 4 是对本发明第二实施例液晶显示装置 1b 的结构的说明中所参照的示意性视图,该视图示出了液晶显示装置的驱动基板侧的俯视图。图 5 是示出了图 4 的俯视图所示的 V-V 截面的截面图。图 6 是示出图 4 的俯视图所示的 VI-VI 截面的截面图。图 4 ~ 图 6 中的每幅图都示出了在本发明第二实施例的液晶显示装置 1b 中构成一组彩色像素的三种像素,即,红色像素 3r、绿色像素 3g 和蓝色像素 3b。需要说明的是,图 4 的俯视图中未示出诸如绝缘膜和取向膜等一些结构元件。

[0091] 作为第二实施例的显示装置且在图 4 的俯视图、图 5 的截面图及图 6 的截面图中示出的液晶显示装置 1b,不同于作为第一实施例的显示装置且在图 1 的俯视图、图 2 的截面图以及图 3 的截面图中示出的液晶显示装置 1a,并且不同之处为:第二实施例中的红色像素 3r、绿色像素 3g 和蓝色像素 3b 的像素面积与第一实施例中的不同,此外,背光 45 中对于红色像素 3r、绿色像素 3g 和蓝色像素 3b 的面积分配也与第一实施例中的不同。

[0092] 具体而言,第二实施例的液晶显示装置 1b 中的蓝色像素 3b 的像素面积 S_b 在像素

面积 S_r 、 S_g 和 S_b 中是最小的。另一方面,与红色滤色器 33r、绿色滤色器 33g 和蓝色滤色器 33b 中透光率最高的绿色滤色器 33g 对应的绿色像素 3g 的像素面积 S_g 在像素面积 S_r 、 S_g 和 S_b 中是最大的。也就是说,红色像素 3r、绿色像素 3g 和蓝色像素 3b 的对应像素面积 S_r 、 S_g 和 S_b 满足以下关系: $S_b < S_r < S_g$ 。

[0093] 以与第一实施例相同的方式,通常通过改变信号线 11 的位置之间的间隔来调整像素面积 S_r 、 S_g 和 S_b 。

[0094] 此外,非常类似于第一实施例,红色像素 3r、绿色像素 3g 和蓝色像素 3b 的对应像素电极 19r、19g 和 19b 形成如下图案:像素电极 19r、19g 和 19b 具有不随红色像素 3r、绿色像素 3g 和蓝色像素 3b 的像素面积变化的大致相等的电极面积。另外,还与第一实施例非常类似的是,作为分别为红色像素 3r、绿色像素 3g 和蓝色像素 3b 设置的电容器,位于公共电极 15 与像素电极 19r、19g 和 19b 之间的信号存储电容器 C 具有大致相等的电容 C_s 。

[0095] 非常类似于第一实施例,各个像素电极 19r、19g 和 19b 被形成为具有所谓梳齿形状的图案的像素电极。此外,还与第一实施例非常类似的是,调整将同一像素电极中的电极部 19-1 相互连接起来的各个桥部 19-2 的宽度 w ,从而使像素电极 19r、19g 和 19b 的对应电极面积 D_r 、 D_g 和 D_b 满足以下关系: $D_r \approx D_g \approx D_b$ 。需要说明的是,桥部 19-2 的宽度 w 是在被桥部 19-2 相互连接起来的电极部 19-1 的延伸方向上的桥尺寸。

[0096] 在第二实施例的情况下,特别地,背光 45 在蓝色波长区域中产生的光强度高于在除蓝色以外的其它颜色波长区域中产生的光强度。

[0097] 如上所述,与红色滤色器 33r、绿色滤色器 33g 和蓝色滤色器 33b 中透光率最高的绿色滤色器 33g 对应的绿色像素 3g 的像素面积 S_g 在像素面积 S_r 、 S_g 和 S_b 中是最大的。因此,能够获得高透光率显示。此外,在将第二实施例的液晶显示装置 1b 中的蓝色像素 3b 的像素面积 S_b 设为是像素面积 S_r 、 S_g 和 S_b 中的最小值,以及背光 45 在蓝色波长区域中产生的光强度高于在除蓝色以外的其它颜色波长区域中产生的光强度的情况下,能够获得蓝色的光强度。因而,由于很多短波长的光可以通过白色显示获得,从而可以显示色温较高的白色。

[0098] 另外,红色像素 3r、绿色像素 3g 和蓝色像素 3b 的对应像素电极 19r、19g 和 19b 形成这样的图案:像素电极 19r、19g 和 19b 具有不随红色像素 3r、绿色像素 3g 和蓝色像素 3b 的像素面积变化的大致相等的电极面积。因此,位于公共电极 15 与像素电极 19r、19g 和 19b 之间且作为电容器的信号存储电容器 C 具有大致相等的电容 C_s 。这样,就可以避免产生由像素面积的不同而引起的特性变化。

[0099] 因此,非常类似于第一实施例,无须改变红、绿和蓝各个颜色的色度,就可以在控制以升高白色显示的色温的同时,通过确保红色像素 3r、绿色像素 3g 和蓝色像素 3b 之间的特性统一来维持颜色再现性并提高显示质量。

[0100] 上面说明的第一和第二实施例都具有如下结构,其能够在控制以升高白色显示的色温的同时,通过确保红色像素 3r、绿色像素 3g 和蓝色像素 3b 之间的特性统一来提高显示质量。然而,需要说明的是,本发明能够通过调整像素面积 S_r 、 S_g 和 S_b 来对色温进行任意控制。例如,如果希望进一步降低白色显示的色温,只需要将蓝色像素 3b 的像素面积 S_b 设为小于红色像素 3r 和绿色像素 3g 的对应像素面积 S_r 和 S_g 的值。

[0101] 在上述第一和第二实施例的液晶显示装置中,公共电极 15 形成在覆盖住包括薄

膜晶体管 Tr 的像素电路并覆盖住与像素电路连接的各条扫描线 5 和各条信号线 11 的第一绝缘膜 13 上,而像素电极 19 形成在覆盖住公共电极 15 的第二绝缘膜 17 上。然而,本发明的范围决不限于具有这种结构的这些液晶显示装置。例如,本发明还可以应用到与先前参照图 12 说明的现有结构类似的结构中,其中,公共电极与包括薄膜晶体管 Tr 的像素电路在同一层上形成。通过应用到这样的结构中,能够获得与第一和第二实施例相同的效果。

[0102] 此外,本领域技术人员应当理解,依据不同的设计要求和因素,可以在本发明所附的权利要求或其等同物的范围内进行各种修改、组合、次组合以及改变。

[0103] 应用范例

[0104] 上面说明的本发明实施例的液晶显示装置通常用于作为所有领域中使用的设备的如图 7 ~ 图 11 所示的各种电子设备中。上述电子设备的例子有数码相机、笔记本电脑、例如移动电话等便携式终端以及摄像机。在这些电子设备的每一个中,上述液晶显示装置用于将供应到其中或者在其中产生的视频信号显示为图片或者视频。下面说明应用本发明的电子设备的具体应用例。

[0105] 图 7 是示出了应用本发明实施例的电视机的外观的斜视图。作为应用本发明的电子设备一般应用例的电视机包括前板 102 和通常为滤色玻璃板 103 的视频显示屏部 101。上述电视机是通过将由本发明提供的液晶显示装置用作该电视机的视频显示屏部 101 而构成的。

[0106] 图 8A 和图 8B 示出了应用本发明实施例的数码相机的外观的斜视图。更具体地说,图 8A 是示出了从数码相机前侧的位置所见的数码相机外观的斜视图,图 8B 是示出了从数码相机后侧的位置所见的数码相机外观的斜视图。作为应用本发明实施例的电子设备一般应用例的数码相机包括产生闪光的发光部 111、显示部 112、菜单开关 113 和快门按钮 114。上述数码相机是通过将由本发明提供的液晶显示装置用作该数码相机的显示部 112 而构成的。

[0107] 图 9 是示出了应用本发明实施例的笔记本电脑的外观的斜视图。作为应用本发明的电子设备一般应用例的笔记本电脑包括主体 121 和用于显示图像的显示部 123,主体 121 包括由使用者进行操作而输入字符的键盘 122。上述笔记本电脑是通过将由本发明提供的液晶显示装置用作该电脑的显示部 123 而构成的。

[0108] 图 10 是示出了应用本发明的摄像机的外观的斜视图。作为应用本发明的电子设备一般应用例的摄像机包括主体 131、拍摄镜头 132、开始 / 停止开关 133 和显示部 134。设在摄像机的前面并朝向前方的拍摄镜头 132 是用于获取拍摄对象的图片的镜头。开始 / 停止开关 133 是通过使用者的操作来开始或者停止拍摄操作的开关。上述摄像机是通过将由本发明实施例提供的液晶显示装置用作该摄像机的显示部 134 而构成的。

[0109] 图 11A ~ 图 11G 示出了应用本发明实施例的例如移动电话等便携式终端的外观。更具体地说,图 11A 示出了处于已打开状态下的移动电话的前视图,图 11B 示出了处于已打开状态下的移动电话的侧视图,图 11C 示出了处于已关闭状态下的移动电话的前视图,图 11D 示出了处于已关闭状态下的移动电话的左视图,图 11E 示出了处于已关闭状态下的移动电话的右视图,图 11F 示出了处于已关闭状态下的移动电话的俯视图,且图 11G 示出了处于已关闭状态下的移动电话的仰视图。作为应用本发明实施例的电子设备一般应用例的移动电话包括上部壳体 141、下部壳体 142、呈铰链形式的连接部 143、显示部 144、副显示部

145、图片灯 146 和照相机 147。上述便携式终端是通过将由本发明实施例提供的液晶显示装置用作该移动电话的显示部 144 和 / 或副显示部 145 而构成的。

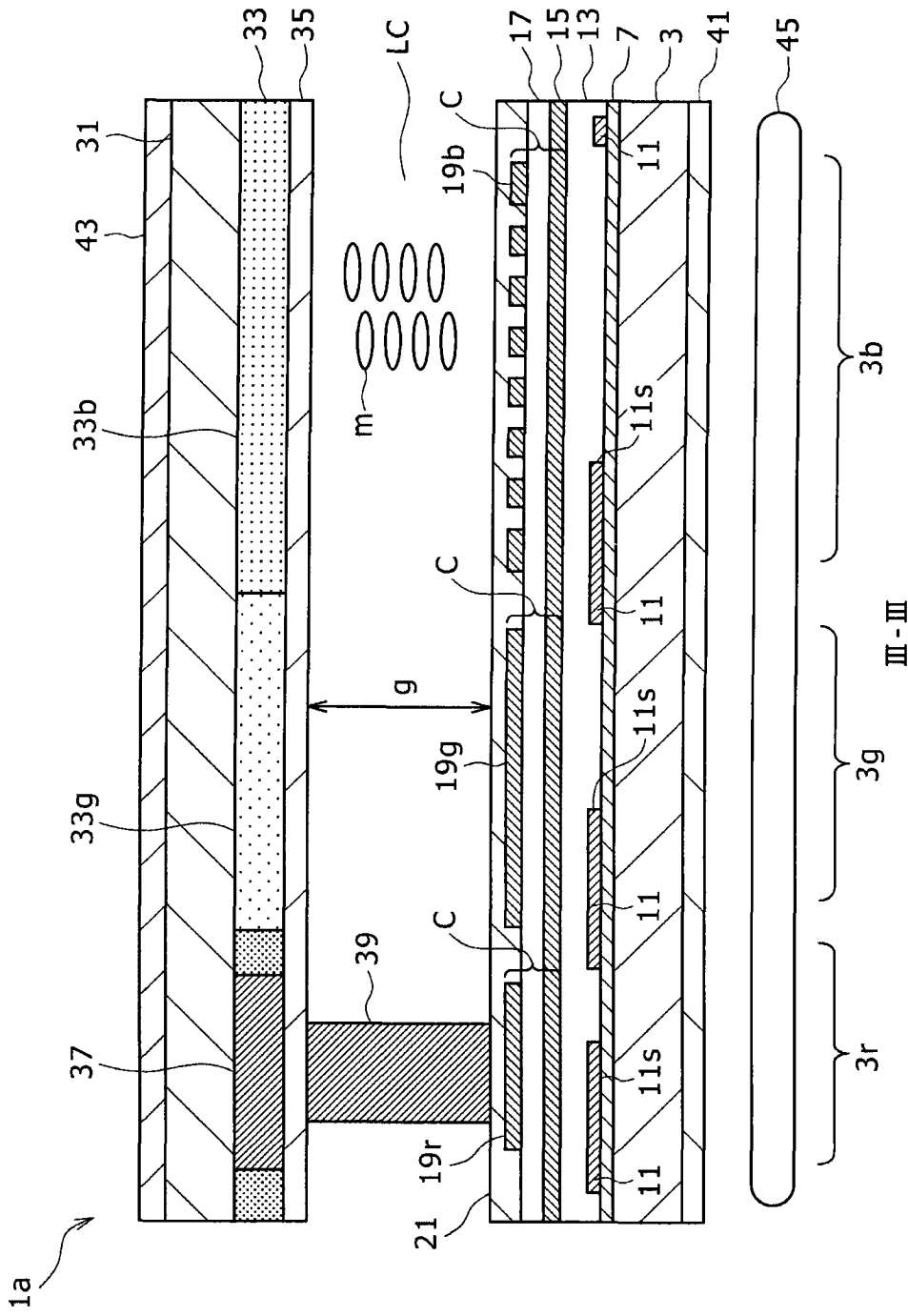


图 3

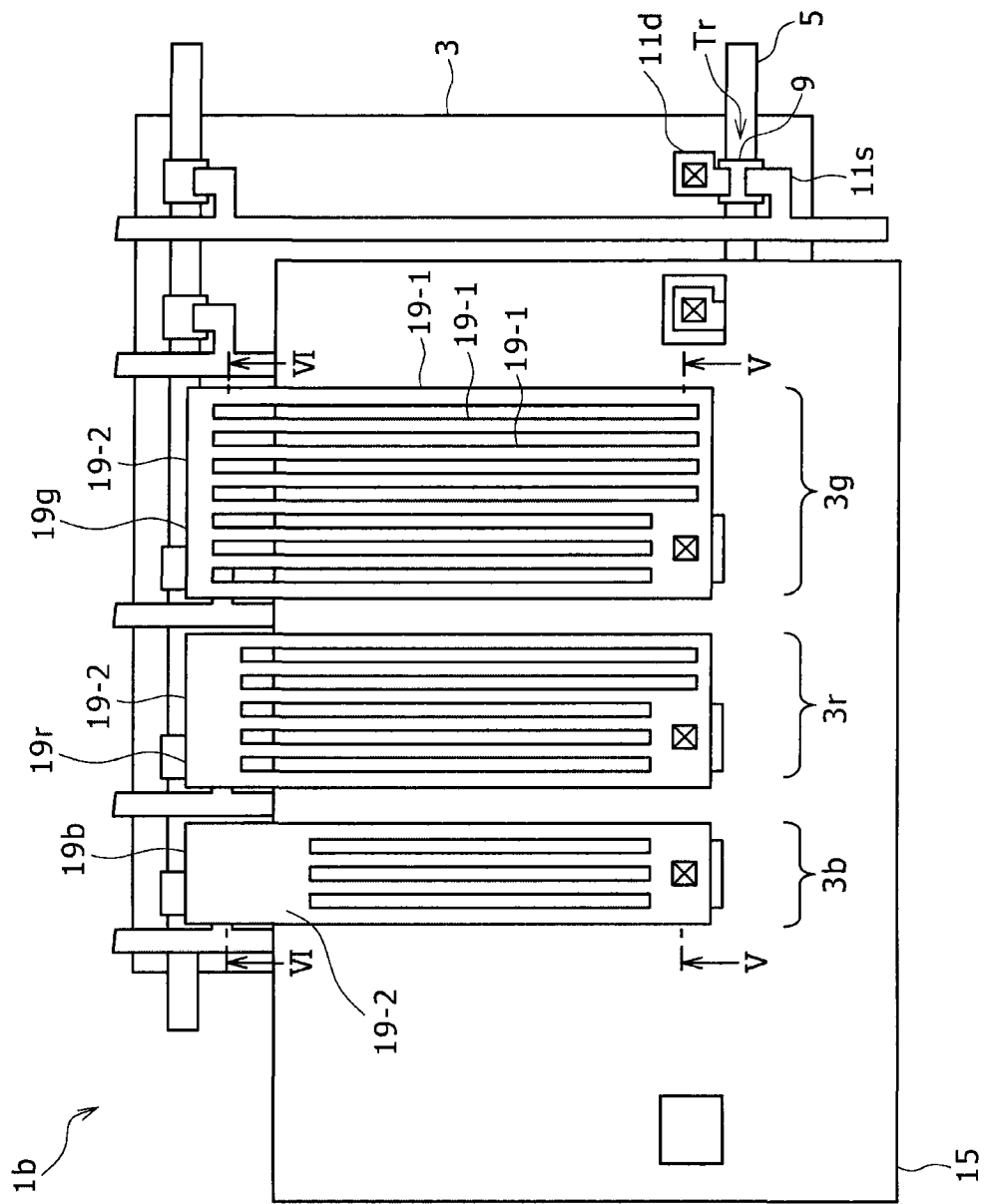


图 4

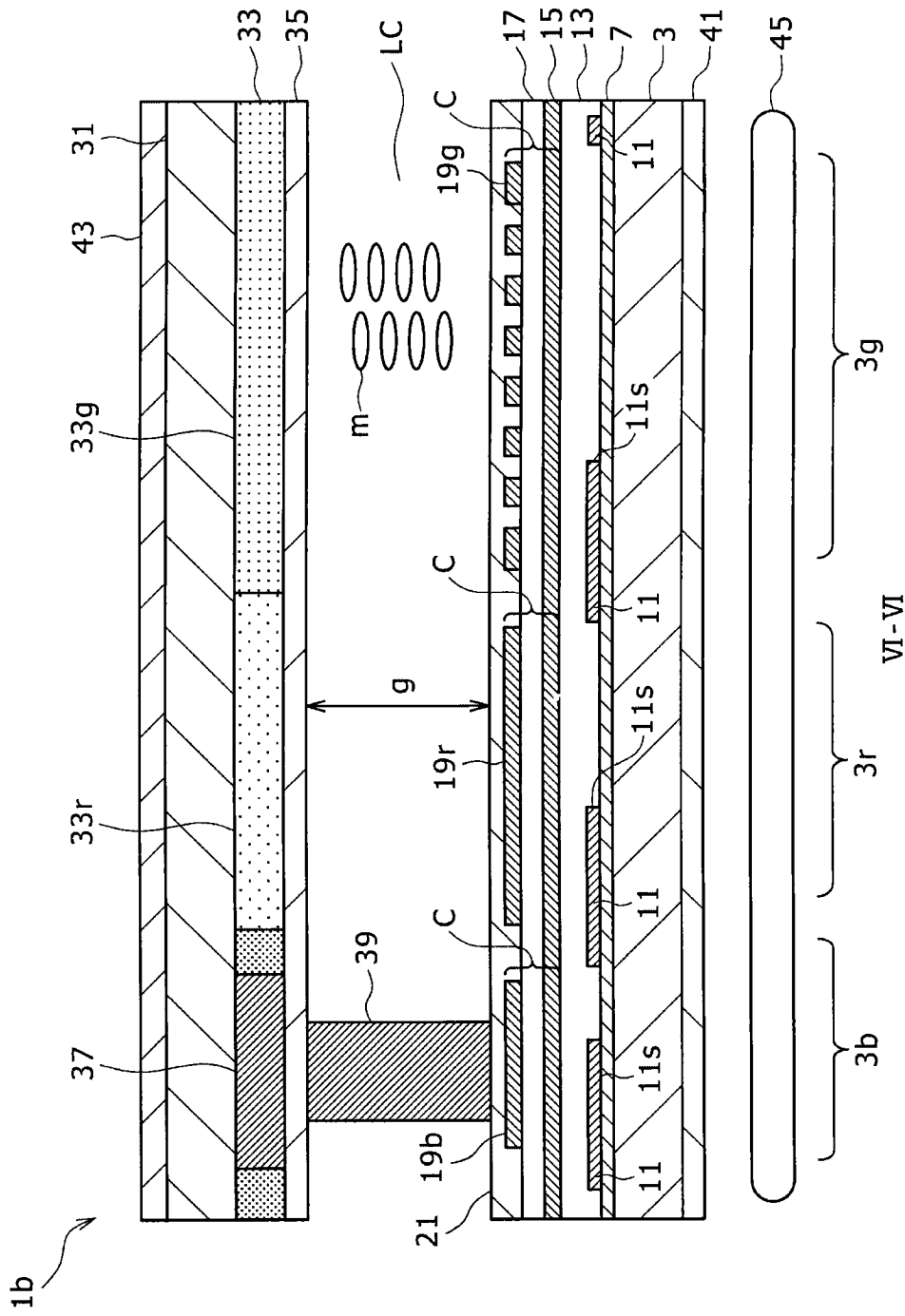


图6

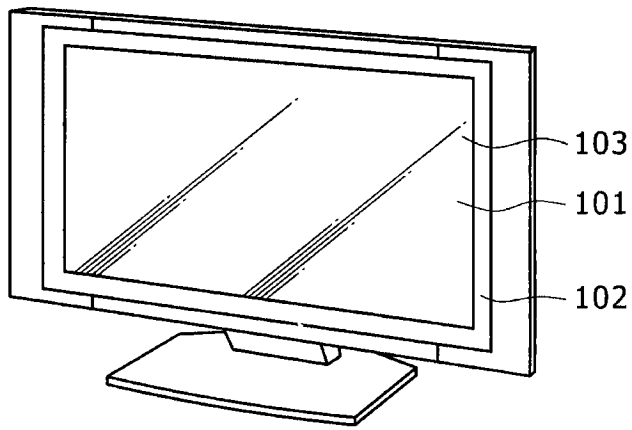


图 7

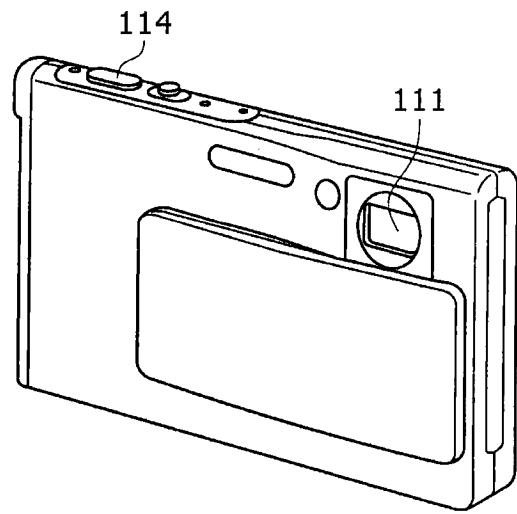


图 8A

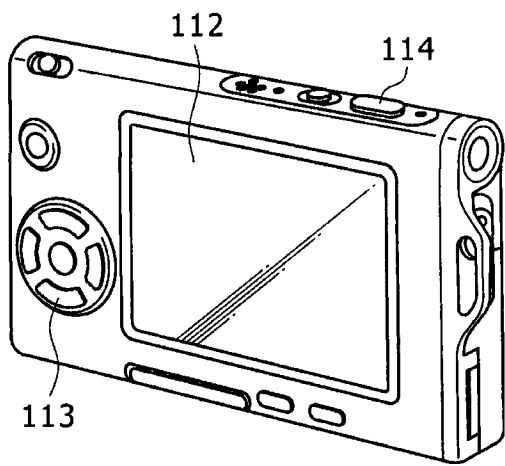


图 8B

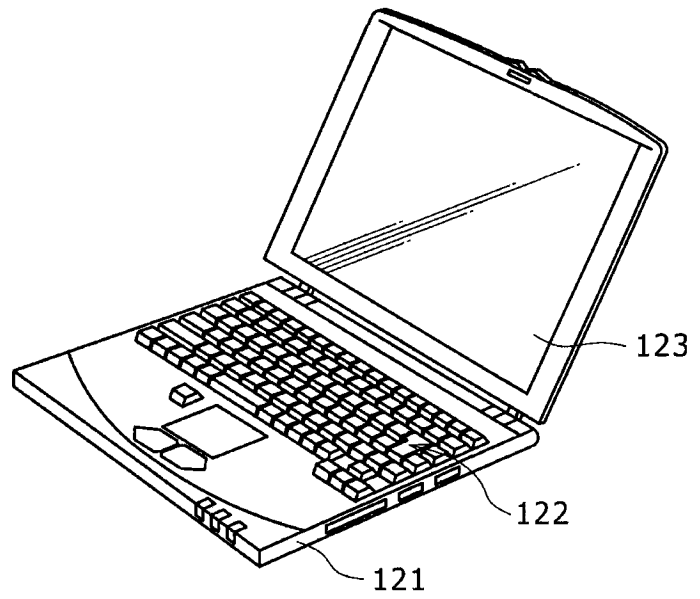


图 9

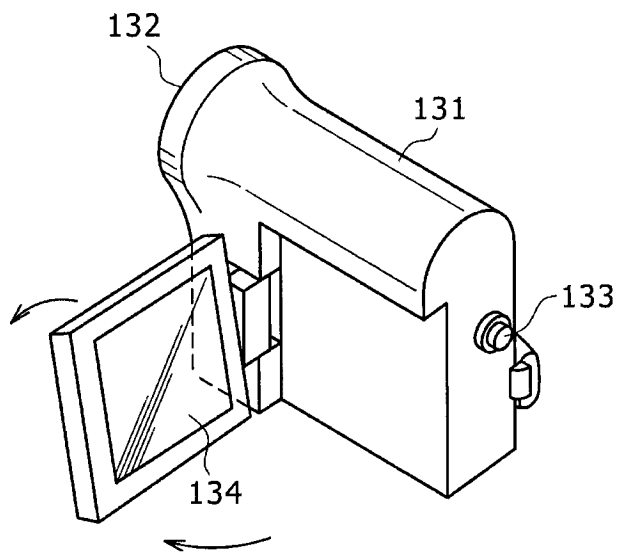


图 10

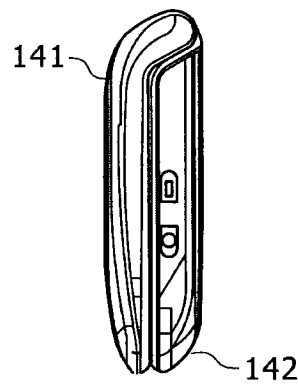


图 11E

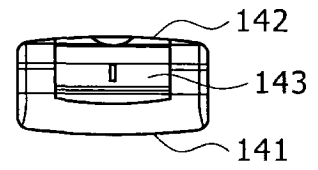


图 11F

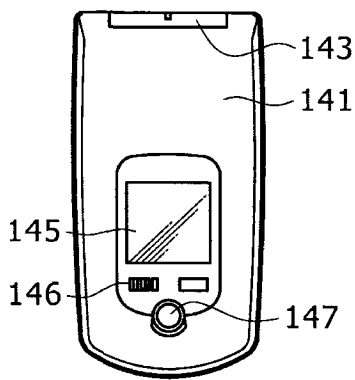


图 11C

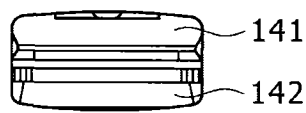


图 11G

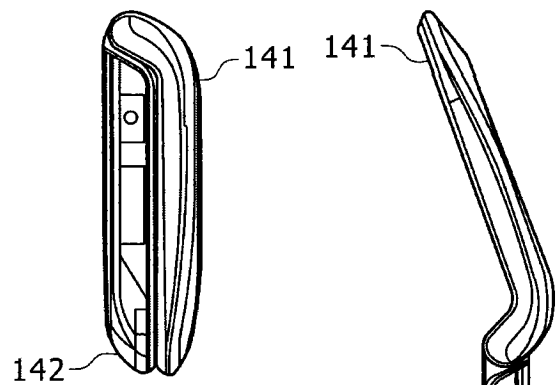


图 11D

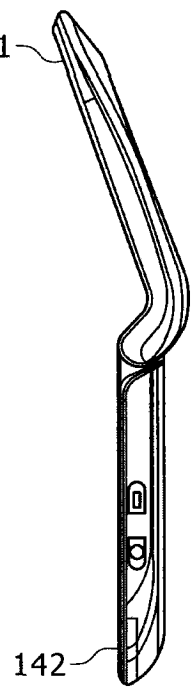


图 11B

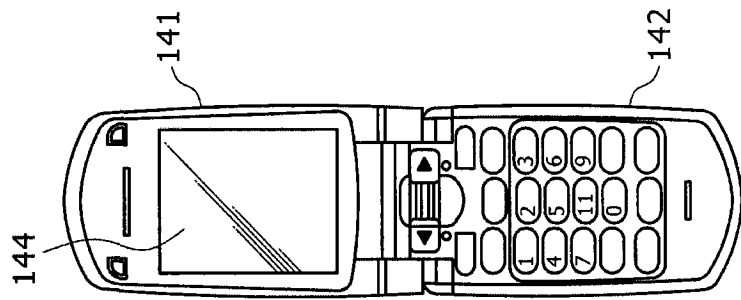


图11A

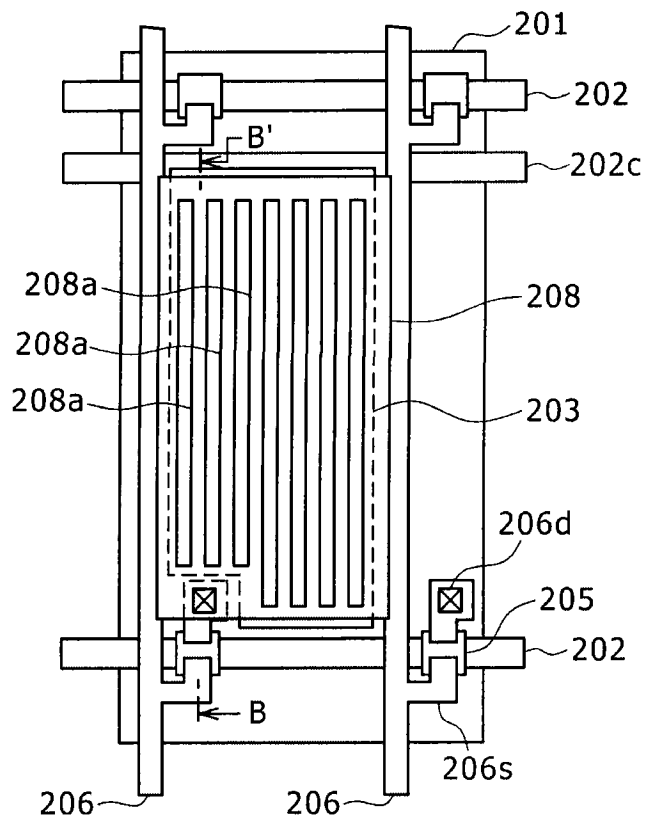


图 12A

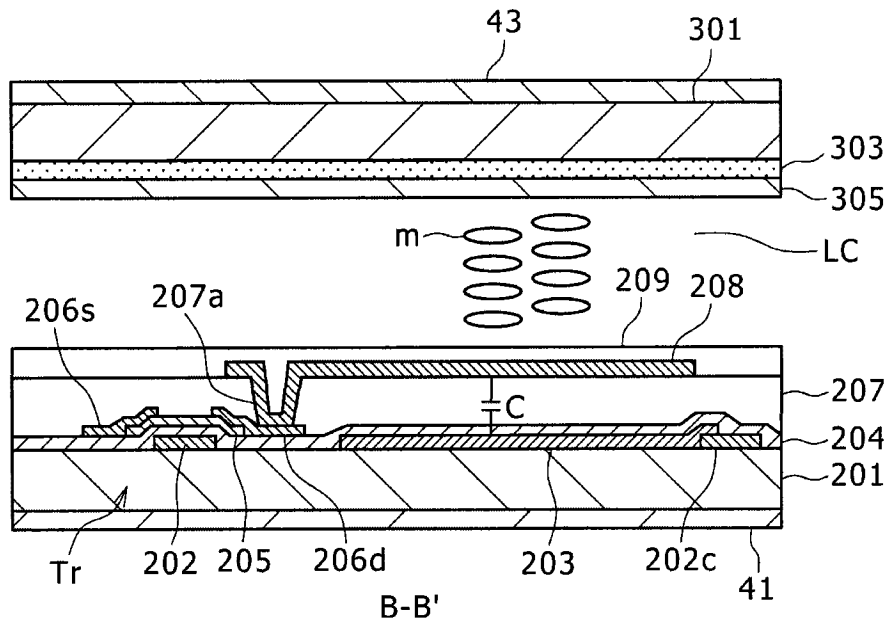


图 12B

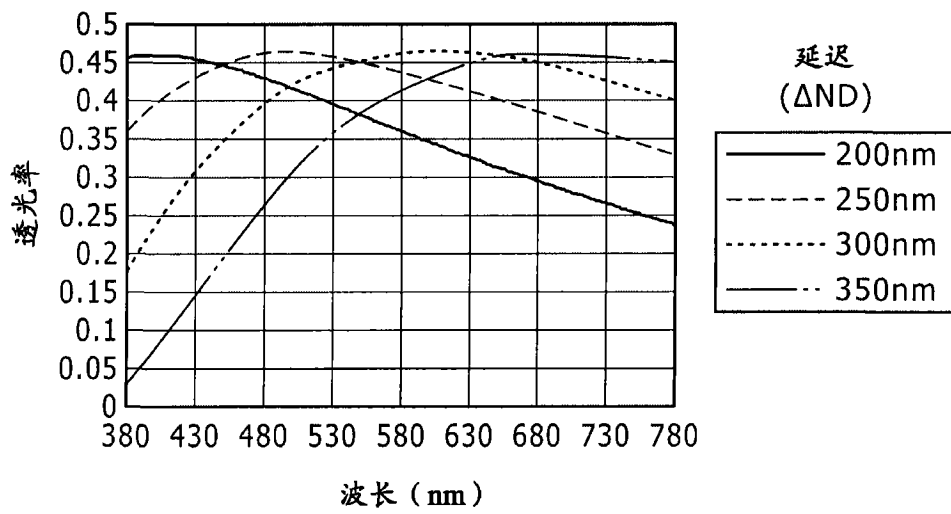


图 13

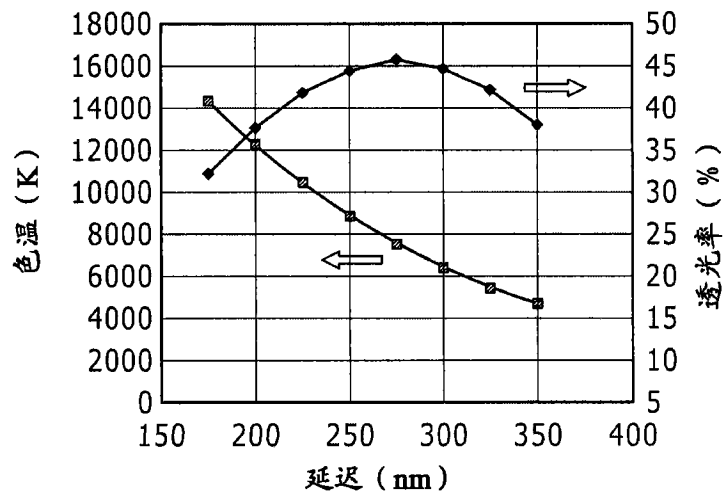


图 14