

(19) DANMARK



(12) FREMLÆGGELSESSKRIFT (11) 149358 B



DIREKTORATET FOR
PATENT- OG VAREMÆRKEVÆSENEN

(21) Patentansøgning nr.: 5276/76

(51) Int.Cl.⁴: H 01 R 33/22

(22) Indleveringsdag: 24 nov 1976

(41) Alm. tilgængelig: 20 aug 1977

(44) Fremlagt: 12 maj 1986

(86) International ansøgning nr.: -

(30) Prioritet: 19 feb 1976 SE 7601914

(71) Ansøger: *SEDAPLAST AB; Gislaved, SE.

(72) Opfinder: Ingvar Sven Lage *Dahl; SE.

(74) Fuldmægtig: Larsen & Birkeholm A/S Skandinavisk Patentbureau

(54) Lampeholder

LJK 149358 B

1

5 Opfindelsen angår en lampeholder med et ydre, i hoved-
sagen cylindrisk rør af elektrisk isolerende materiale
og et i røret indsat og forankret lampefatningsorgan,
som har en lampefatningsskål med bund og en i alt
væsentlig cylindrisk, i røret passende sidevæg med
10 indvendige fatningsgevind foruden strimmelformede
bund- og sidekontaktfjedre, hvorhos lampefatningsorga-
nets skål er udført af elastisk plast i ét stykke
med en fra skålens bund i modsat retning af skålside-
væggen udskydende skive.

15

Fra tysk offentliggørelsesskrift nr. 2.346.486 kendes
en lampeholder af den ovenfor omhandlede art, hvor
foden er forsynet med to med gevind forsynede dele,
der har forskellig diameter, og som er indskruet dels
20 i et med gevind forsynet nedre endeparti for røret
og dels i et skålformet bundhylster, som igen er fast-
skruet på et mindre endeparti af røret. Tilslutnings-
klemmerne fra kontakterne, som holdes af skålen, stræk-
ker sig ud af rørets nedre del gennem perifere slidser
25 i foden mellem denne og de dele, som består af rørets
nedre parti og det skålformede bundhylster, hvilket
giver de væsentlige ulemper, at monteringen skal udfø-
res gennem flere forholdsvis tidskrævende sammenskru-
ningsoperationer, der kompliceres af, at tilslutnings-
30 ledningerne skal monteres først. Der er desuden stor
risiko for, at der opstår skader eller, at tilslut-
ningsledningerne skal rives løs ved træk- og vridnings-
kræfter fra de dele, hvormed foden er skruet sammen.

1 Den foreliggende opfindelse har til formål at forenkle
og billiggøre fremstillingen og monteringen af lampe-
holdere af ovennævnte art, og dette er opnået ved,
at lampeholderen ifølge opfindelsen er ejendommelig
5 ved det i krav 1's kendetegnende del angivne.

Herved opnås den fordel, at skrueforbindelser helt
undgås, hvilket forenkler dels fremstillingen af delene
og dels selve monteringsarbejdet.

10

Samlingen kan således udføres ved en hurtig aksial
indskydning i røret af den enhed, som dannes af skålen
og skiven, hvorved låsningen bekvemt udføres ved fjed-
rende indgreb af skivens frie, nedre ende med ansatserne
15 på rørets inderside, og hvor den relativt tynde
rørvæg og den relativt tynde skive ved denne indretning
desuden stabiliserer hverandre.

Ved den i hovedsagen aksiale samling skånes desuden
20 tilslutningsledningerne, og alt efter behov er det
muligt senere at udskifte en ledning med tilhørende
lampekontaktstunge, uden at den af skålbunden og skiven
bestående enhed behøver tages ud af røret.

25 Ved at indrette aksiale styreliste på rørets inder-
side, lettes styringen af skiven ved monteringen,
og der opnås samtidig en yderligere forstærkning af
den tynde rørvæg. Disse styreliste kan desuden være
anordnet til at danne støtte for skålbunden, da låse-
30 tungerne griber ind i låseansatserne, hvorved der
opnås en sikker støtte for låsebunden og skiven ved
de aksialt modsatte ender.

Ved at indrette diametrale spor eller slidser på skå-

1 lens inderside og tilsvarende styringer i skålbunden
samt på rørets inderside, opnås en sikker, skånsom
styring af kontakttungerne eller -fjedrene og en for
tilslutningsledningerne skånsom indføring i skålbunden,
5 uden risiko for, at de forholdsvis tynde låsetunger
udsættes for skadelige sidepåvirkninger.

Opfindelsen vil i det følgende blive nærmere beskrevet
under henvisning til det på tegningerne viste udførel-
10 seseksempel, hvor

fig. 1 viser et længdesnit gennem en lampeholder

fig. 2 viser lampeholderen set fra oven,

15

fig. 3 viser et snitbillede set efter linien
3-3 i fig. 1, og

fig. 4 viser et i lampeholderen indgående lampe-
20 fatningsorgan set fra siden.

Den på tegningerne viste lampeholder har et af elek-
trisk isolerende materiale, fortrinsvis plast, udført
ydre, i hovedsagen cylindrisk rør 5, som ved sin nedre
25 ende er indsat i en af to halvdele bestående sokkel
6 af almindelig kendt art. I røret 5's øvre ende er
indsat et lampefatningsorgan, som har en lampefatnings-
skål med en bund 7 og en cylindrisk, i røret 5 passende
sidevæg 8 med et indvendigt fatningsgevind 9. Fra
30 skålbunden 7 udskyder i modsat retning mod skålvæggen
8 en skive 10, som strækker sig diametralt gennem
røret 5. Skålen 7,8 og skiven 10 er udformet i ét
stykke elastisk plast. Gennem udskæringer 11 i skiven
10's nedre ende er denne forsynet med elastisk fjedren-

1 de låsetunger 12. Disse har mod røret 5's væg åbne
låseudsparinger 13 til indgreb med låseansatser 14,
som er udformet på røret 5's inderside. Låsetungerne
13 er ved deres nedre ende forsynet med skrå afskærin-
5 ger 15 til et i det følgende angivet formål. Røret
5 er på indersiden forsynet med aksialt forløbende
styrelister 16, imod hvilke skiven 10 og dennes låse-
tunger 12 ligger an. Styrelisterne 16 strækker sig
fra låseansatserne 14 til skålbunden 7 og danner støtte
10 for den senere, når låsetungerne 12 går i indgreb
med låseansatserne 14.

Sidevæggen 8 i lampefatningsorganets skål har to diame-
tralt modsatte, i hele sidevæggens længde sig strækken-
15 de slidser 17 med en vis bredde, og skålbunden 7 har
to diametralt modsatte udskæringer 18, som er anordnet
i direkte forlængelse af skålsidevæggen 8's slidser
17 og har noget mindre bredde end disse. En strimmel-
formet bundkontaktfjeder 19 har ubetydelig mindre
20 bredde end slidserne 17 i skålvæggen 8 med undtagelse
af et lille mellemparti, som er smallere og har ubety-
delig mindre bredde end udskæringerne 18 i skålbunden
7. Bundkontaktfjedrene 19's smallere parti er indsat
i skålbunden 7's ene udskæring 18 og fastholdes i
25 indgreb med udskæringen ved hjælp af på røret 5's
inderside anbragte, aksialt forløbende holdelister
20. Bundkontaktfjederen 19's oven for skålbunden 7
beliggende del er bukket ned mod skålbundens overside
for at danne kontakt med en i lampeholderen indsat,
30 ikke vist, pæres bundkontakt. Fra skålbunden 7's under-
side strækker sig fjederen 19 lige nedad, og ved den
nedre ende af fjederen 19 er fastgjort en elektrisk
ledning 21, som på sædvanlig måde strækker sig ned
til foden 6 for tilslutning til en elektrisk strøm-

- 1 kreds. En strimmelformet sidekontaktfjeder 22 har
ubetydelig mindre bredde end slidserne 17 i skålside-
væggen 8 med undtagelse af et lille mellemparti, som
er smallere og har ubetydelig mindre bredde end udspa-
5 ringerne 18 i skålbunden 7. Sidekontaktfjederens smal-
lere del er indsat i skålbunden 7's ene udsparring
8 og fastholdes i indgreb med udsparringen ved hjælp
af på røret 5's inderside anordnede, aksialt forløbende
holdelister 20. Sidekontaktfjederen 22's oven over
10 skålbunden 7 beliggende parti strækker sig opad fra
skålbunden til området for gevindet 9 og er noget
bukket for at danne kontakt med en i lampeholderen
indsat pæres gevindskårne metalhylster. Fra skålbunden
7's underside strækker sig sidekontaktfjederen 22
15 lige nedad, og ved den nedre ende af fjederen er fast-
gjort en elektrisk ledning 23, som på sædvanlig måde
strækker sig ned til foden 6 for tilslutning til en
elektrisk strømkreds.
- 20 Ved montering af den beskrevne lampeholder fæstnes
først ledningerne 21, 23 til kontaktfjedrene 19, 22,
som derefter bringes til indgreb med hver sin af udspa-
ringerne 18 i bunden 7 af lampefatningsorganets skål.
Ledningerne 21, 23 stikkes derefter ind i røret 5
25 efterfulgt af indstikning af hele lampefatningsorganet
til røret med skiven 10 først. Under indstikningen
af lampefatningsorganet i røret 5 styres lampefatnings-
organet først af holdelisterne 20, som hindrer kontakt-
fjedrene 19, 22 i at forlade indgrebet med skålbunden
30 7's udsparringer 18, og siden ved hjælp af styrelisterne
16. Da skiven 10's låsetunger 12 under indstikningen
af lampefatningsorganet i røret 5 når låseansatserne
14, træffer låsetungerne låseansatserne med sine skrå
afskæringer 15 og presses derved i retning mod hveran-

1 dre, indtil udsparingerne under den fortsatte indføring
af lampefatningsorganet i røret 5 kommer midt for
låseansatserne 14, så at låsetungerne kan snappe ind
i indgreb med disse. Lampefatningsorganet har da også
5 nået et leje, i hvilket skålbunden 7 kan blive støttet
mod styrelisterne 16's øvre ender.

1

P A T E N T K R A V

1. Lampeholder med et ydre, i hovedsagen cylindrisk rør af elektrisk isolerende materiale og et i rørets ene ende indsat sokkel (6) og i modsatte ende forankret lampefatningsorgan, som har en lampefatningsskål med bund og en i alt væsentligt cylindrisk, i røret passende sidevæg (8) med indvendige fatningsgevind foruden strimmelformede bund- og sidekontaktfjedre, hvorhos lampefatningsorganets skål (7,8) er udført af elastisk plast i ét stykke med en fra skålens bund (7) i modsat retning af skålsidevæggen (8) udskydende skive (10), k e n d e t e g n e t ved, at skålen (7,8) med dens bund (7) og skive (10) danner en enhed, som er aksialt indskydelig i røret gennem rørets ene ende, hvorved skiven (10) i enhedens monterede position i røret (5) strækker sig diametralt gennem røret (5) og ved sin fra skålbunden (7) vendende ende er forsynet med elastisk fjedrende låsetunger (12), som ved lampefatningsorganets indskydning i røret kan gå i snapindgreb med låseansatser (14) udformet på rørets inderside.

2. Lampeholder ifølge krav 1, k e n d e t e g n e t ved, at røret (5) på indersiden er forsynet med aksialt forløbende styrelister (16), imod hvilke skiven (10) og dennes låsetunger (12) ligger an.

3. Lampeholder ifølge krav 2, k e n d e t e g n e t ved, at styrelisterne (16) danner støtte for skålbunden (7), når låsetungerne (12) indgriber med låseansatserne (14).

4. Lampeholder ifølge ethvert af de foregående krav, k e n d e t e g n e t ved, at sidevæggen (8) af lampe-

- 1 fatningsorganets skål (7,8) har to diametralt modsatte,
i hele sidevæggens længde strækkende slidser (17),
hvis bredde er mindst lige så stor som de strimmelfor-
mede kontaktfjedres (19,22) bredde, at bunden (7)
- 5 af lampefatningsorganets skål har to diametralt modsat-
te udskæringer (18), som er anordnede i direkte forlæn-
gelse af skålsidernes slidser og har en noget mindre
bredde end disse og indgriber med et afsmallet parti
på de strimmelformede kontaktfjedre, og at røret (5)
- 10 på sin inderside har aksialt forløbende holdelister
(20), anordnede til at fastholde kontaktfjedrenes
afsmallede partier i indgreb med skålbundens udskærin-
ger (18).

Fremdragne publikationer:

DE offentliggørelsesskrift nr. 2346486.

Fig.1

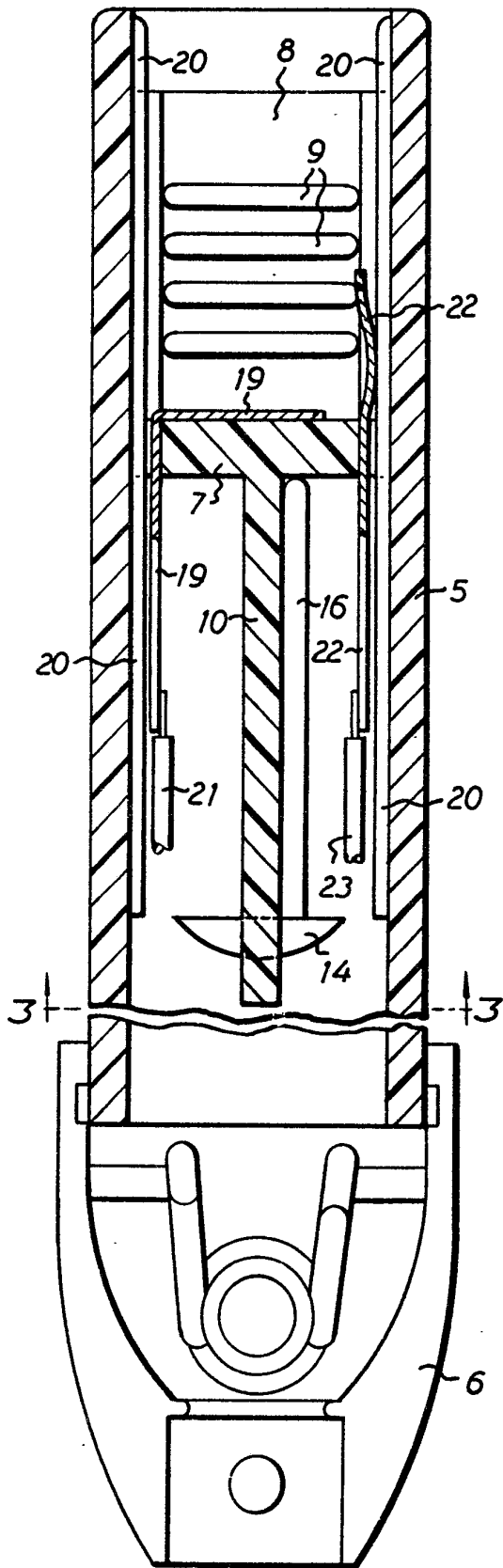


Fig.2

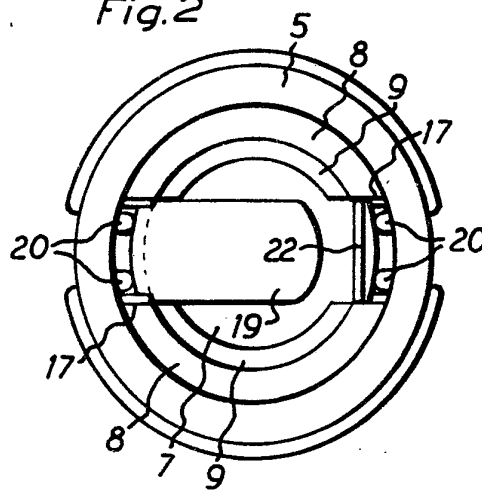


Fig.3

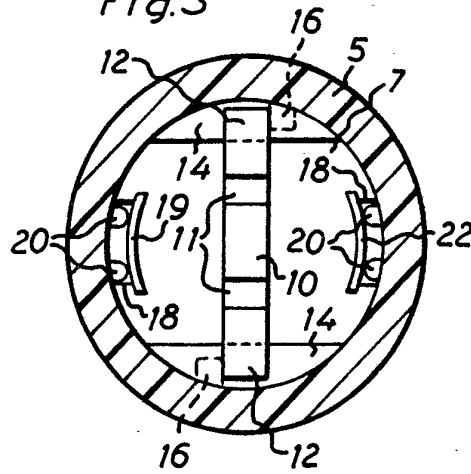


Fig. 4

