



(12)实用新型专利

(10)授权公告号 CN 210411449 U

(45)授权公告日 2020.04.28

(21)申请号 201921065571.8

(22)申请日 2019.07.09

(73)专利权人 宁夏先农生物科技有限公司

地址 753204 宁夏回族自治区石嘴山市惠农区红果子镇宝马村

(72)发明人 吕凤龙 吴韶儒 陈思思 王庭发 曹伟

(74)专利代理机构 宁夏合天律师事务所 64103
代理人 孙彦虎

(51) Int. Cl.

B07B 1/22(2006.01)

B07B 1/52(2006.01)

B07B 1/46(2006.01)

(ESM)同样的发明创造已同日申请发明专利

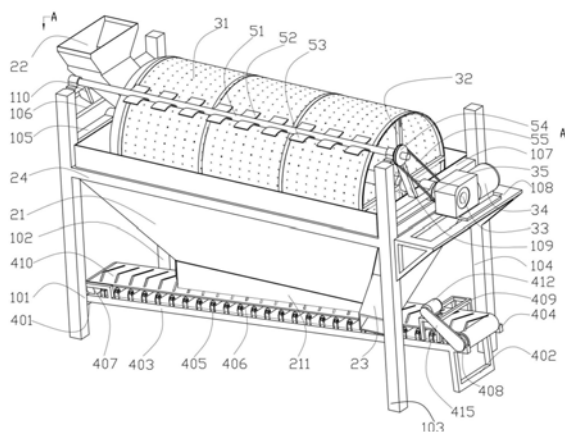
权利要求书2页 说明书7页 附图6页

(54)实用新型名称

一种新型有机肥原料筛分装置

(57)摘要

一种新型有机肥原料筛分装置,包括支撑装置、储料装置、筛分装置、送料装置、刮料装置,本实用新型设置有筛分装置,将原料输送至筛网一侧,第一电机工作,在筛网转动过程中原料从筛网一侧向筛网另一侧逐步被筛分,由于筛网具有较长的筛分距离,小粒径原料完全通过筛网上的筛孔落入至料仓内部,大粒径原料不能通过筛网上的筛孔并逐渐累积在筛网另一侧,实现对原料的筛分。将筛网设置为圆筒状,有利于增加原料在筛网垂直方向的筛分距离,同时筛网在水平方向具有较长的筛分距离,有利于增加原料在水平方向的筛分距离,通过筛网在垂直方向、水平方向的同时筛分,只使小粒径原料通过筛网,解决原料筛分效果不佳的难题,大幅提高原料筛分效率和质量。



1. 一种新型有机肥原料筛分装置,其特征在于:包括支撑装置、储料装置、筛分装置、送料装置、刮料装置,所述支撑装置设置于水平面上,所述储料装置设置于支撑装置内部,所述筛分装置设置于储料装置入口端,所述送料装置设置于储料装置出口端下方,所述刮料装置设置于筛分装置一侧,所述储料装置为料仓,所述筛分装置包括筛网、第一固定架、第一转动轴、第一电机、第一主动轮,所述筛网沿支撑装置长度方向设置于料仓出口端中,所述筛网内部设置有若干第一固定架,所述第一固定架一端设置于筛网的内壁上,所述第一固定架中心位置开设有圆形通孔,所述第一转动轴一端穿过第一固定架的圆形通孔并设置于支撑装置一侧,所述第一转动轴另一端穿过第一固定架的圆形通孔并设置于支撑装置另一侧,所述第一电机设置于第一转动轴一侧,所述第一主动轮设置于第一转动轴靠近第一电机的一侧,所述刮料装置包括第二转动轴、第一刮板、第二刮板、第一从动轮、第一传动皮带,所述第二转动轴设置于筛网一侧,所述第二转动轴上设置有若干第一刮板、第二刮板,所述第一刮板设置于第二转动轴一侧,所述第二刮板设置于第二转动轴另一侧,所述第一刮板与所述第二刮板错位设置,所述第一从动轮设置于第二转动轴一端,所述第一传动皮带设置于第一从动轮、第一主动轮的凹槽中。

2. 如权利要求1所述的新型有机肥原料筛分装置,其特征在于:所述筛网为圆筒状刚性筛网,所述筛网上开设有若干通孔,所述第一固定架包括第一固定杆、第二固定杆、第一固定环、第三固定杆、第四固定杆,所述第一固定杆、第二固定杆、第三固定杆、第四固定杆结构相同,所述第一固定杆一端与筛网的内壁相连接,所述第一固定杆另一端与第一固定环相连接,所述第二固定杆一端与筛网的内壁相连接,所述第二固定杆另一端与第一固定环相连接,所述第一固定杆与所述第二固定杆相对设置,所述第三固定杆与所述第一固定杆相邻设置,所述第三固定杆与所述第四固定杆相对设置,所述第一固定环为刚性圆环。

3. 如权利要求1所述的新型有机肥原料筛分装置,其特征在于:所述支撑装置包括第一立杆、第二立杆、第三立杆、第四立杆、第一横杆、第二横杆、第三横杆、第二固定架、第三固定架、第四固定架,所述第一立杆与第二立杆相邻设置,所述第三立杆与第四立杆相邻设置,所述第一立杆与第三立杆相对设置,

所述第一横杆设置于靠近料仓出口端处的第一立杆与第二立杆之间,所述第二横杆设置于靠近料仓出口端处的第一立杆与第二立杆之间,所述第二横杆设置于第一横杆上方,所述第三横杆设置于靠近料仓出口端处的第三立杆与第四立杆之间,所述第二固定架设置于靠近料仓入口端处的第三立杆、第四立杆一侧,所述第三固定架设置于第三立杆顶端与第三横杆之间,所述第四固定架设置于第一立杆顶端与第二横杆之间。

4. 如权利要求3所述的新型有机肥原料筛分装置,其特征在于:所述第二固定架为三角形刚性框架,所述第三固定架与所述第四固定架相对设置,所述第三固定架、第四固定架结构相同,所述第三固定架为倾斜L型刚性框架。

5. 如权利要求1所述的新型有机肥原料筛分装置,其特征在于:所述送料装置包括第一U型架、第二U型架、第一水平杆、第二水平杆、第一固定件、托辊、第一滚筒、第二滚筒、第五固定架、输送皮带、第二从动轮、第二电机、第二主动轮、第二传动皮带、保护罩,所述第一U型架一侧设置于第一立杆与第二立杆之间的水平面上,所述第二U型架一侧设置于第三立杆与第四立杆之间的水平面上,所述第二U型架高度大于第一U型架高度,所述第一水平杆设置于靠近第一立杆的第一U型架另一侧与第二U型架另一侧之间,所述第二水平杆设置于

靠近第三立杆的第一U型架另一侧与第二U型架另一侧之间,所述第二水平杆与第一水平杆在料仓出口端下方平行设置,所述第一固定件设置于第一水平杆靠近料仓出口端的一侧,所述第一固定件还设置于第二水平杆靠近料仓出口端的一侧,所述第一固定件设置有若干个,所述托辊设置于第一水平杆与第二水平杆之间的第一固定件之间,所述托辊设置有若干个,所述第一滚筒设置于靠近第一立杆的第一水平杆与第二水平杆之间,所述第二滚筒设置于靠近第三立杆的第一水平杆与第二水平杆之间,所述第一滚筒与所述第二滚筒相对设置,所述第五固定架设置于靠近第二滚筒的第一水平杆与第二水平杆之间,所述输送皮带设置于第一滚筒、第二滚筒、托辊上,所述第二从动轮设置于第二滚筒一侧,所述第二电机设置于第五固定架顶面,所述第二主动轮设置于第二电机一侧,所述第二传动皮带设置于第二主动轮、第二从动轮的凹槽中,所述保护罩设置于第二主动轮、第二从动轮、第二传动皮带一侧。

6.如权利要求1所述的新型有机肥原料筛分装置,其特征在于:所述料仓出口端上还设置有第一出料挡板、第二出料挡板、第三出料挡板、第四出料挡板,所述第一出料挡板设置于料仓出口端沿长度方向的一侧,所述第二出料挡板设置于料仓出口端沿长度方向的另一侧,所述第一出料挡板、第二出料挡板相对设置,所述第三出料挡板设置于料仓出口端靠近第二滚筒的一侧,所述第四出料挡板设置于料仓出口端靠近第一滚筒的一侧,所述第四出料挡板为柔性挡板。

7.如权利要求1所述的新型有机肥原料筛分装置,其特征在于:所述料仓入口端靠近第二横杆的一侧还设置有入料机构,所述入料机构入口端为敞口的四边形刚性箱体,所述入料机构出口端延伸至筛网中,所述料仓靠近第三立杆的一侧还设置有出料机构,所述出料机构入口端延伸至料仓箱体中筛网一侧的正下方,所述出料机构出口端设置于料仓外部。

8.如权利要求1所述的新型有机肥原料筛分装置,其特征在于:所述料仓入口端的外壁四周还设置有加固护栏。

一种新型有机肥原料筛分装置

技术领域

[0001] 本实用新型涉及有机肥生产技术领域,尤其涉及一种新型有机肥原料筛分装置。

背景技术

[0002] 随着我国农业经济结构的调整,畜禽养殖业发展迅速,如奶牛的大量养殖,造成粪便的排放量大幅度增加,给环境带来了污染。目前通过生物发酵技术,将牲畜粪便、农作物秸秆等农牧业废弃物做为生物有机肥的生产原料,将这些生产原料加工成为生物有机肥,使原料变废为宝。在原料粉碎过程中,由于原料形状不一、大小不一致,易发生堆积,往往造成原料粉碎效果不佳,仍然有一部分原料未粉碎,致使已粉碎原料的形状、粒径一致性差,对后续的筛分工序产生不利影响。虽然现有技术存在原料的筛分装置,但筛分装置的设计过于简单,不能将大粒径原料、小粒径原料完全分离,筛分效果不佳,严重影响生物有机肥的生产效率。

发明内容

[0003] 有鉴于此,针对上述不足,有必要提出一种新型有机肥原料筛分装置。

[0004] 一种新型有机肥原料筛分装置,包括支撑装置、储料装置、筛分装置、送料装置、刮料装置,所述支撑装置设置于水平面上,所述储料装置设置于支撑装置内部,所述筛分装置设置于储料装置入口端,所述送料装置设置于储料装置出口端下方,所述刮料装置设置于筛分装置一侧,所述储料装置为料仓,所述筛分装置包括筛网、第一固定架、第一转动轴、第一电机、第一主动轮,所述筛网沿支撑装置长度方向设置于料仓出口端中,所述筛网内部设置有若干第一固定架,所述第一固定架一端设置于筛网的内壁上,所述第一固定架中心位置开设有圆形通孔,所述第一转动轴一端穿过第一固定架的圆形通孔并设置于支撑装置一侧,所述第一转动轴另一端穿过第一固定架的圆形通孔并设置于支撑装置另一侧,所述第一电机设置于第一转动轴一侧,所述第一主动轮设置于第一转动轴靠近第一电机的一侧,所述刮料装置包括第二转动轴、第一刮板、第二刮板、第一从动轮、第一传动皮带,所述第二转动轴设置于筛网一侧,所述第二转动轴上设置有若干第一刮板、第二刮板,所述第一刮板设置于第二转动轴一侧,所述第二刮板设置于第二转动轴另一侧,所述第一刮板与所述第二刮板错位设置,所述第一从动轮设置于第二转动轴一端,所述第一传动皮带设置于第一从动轮、第一主动轮的凹槽中。

[0005] 优选的,所述筛网为圆筒状刚性筛网,所述筛网上开设有若干通孔,所述第一固定架包括第一固定杆、第二固定杆、第一固定环、第三固定杆、第四固定杆,所述第一固定杆、第二固定杆、第三固定杆、第四固定杆结构相同,所述第一固定杆一端与筛网的内壁相连接,所述第一固定杆另一端与第一固定环相连接,所述第二固定杆一端与筛网的内壁相连接,所述第二固定杆另一端与第一固定环相连接,所述第一固定杆与所述第二固定杆相对设置,所述第三固定杆与所述第一固定杆相邻设置,所述第三固定杆与所述第四固定杆相对设置,所述第一固定环为刚性圆环。

[0006] 优选的,所述支撑装置包括第一立杆、第二立杆、第三立杆、第四立杆、第一横杆、第二横杆、第三横杆、第二固定架、第三固定架、第四固定架,所述第一立杆与第二立杆相邻设置,所述第三立杆与第四立杆相邻设置,所述第一立杆与第三立杆相对设置,所述第一横杆设置于靠近料仓出口端处的第一立杆与第二立杆之间,所述第二横杆设置于靠近料仓出口端处的第一立杆与第二立杆之间,所述第二横杆设置于第一横杆上方,所述第三横杆设置于靠近料仓出口端处的第三立杆与第四立杆之间,所述第二固定架设置于靠近料仓入口端处的第三立杆、第四立杆一侧,所述第三固定架设置于第三立杆顶端与第三横杆之间,所述第四固定架设置于第一立杆顶端与第二横杆之间。

[0007] 优选的,所述第二固定架为三角形刚性框架,所述第三固定架与所述第四固定架相对设置,所述第三固定架、第四固定架结构相同,所述第三固定架为倾斜L型刚性框架。

[0008] 优选的,所述送料装置包括第一U型架、第二U型架、第一水平杆、第二水平杆、第一固定件、托辊、第一滚筒、第二滚筒、第五固定架、输送皮带、第二从动轮、第二电机、第二主动轮、第二传动皮带、保护罩,所述第一U型架一侧设置于第一立杆与第二立杆之间的水平面上,所述第二U型架一侧设置于第三立杆与第四立杆之间的水平面上,所述第二U型架高度大于第一U型架高度,所述第一水平杆设置于靠近第一立杆的第一U型架另一侧与第二U型架另一侧之间,所述第二水平杆设置于靠近第三立杆的第一U型架另一侧与第二U型架另一侧之间,所述第二水平杆与第一水平杆在料仓出口端下方平行设置,所述第一固定件设置于第一水平杆靠近料仓出口端的一侧,所述第一固定件还设置于第二水平杆靠近料仓出口端的一侧,所述第一固定件设置有若干个,所述托辊设置于第一水平杆与第二水平杆之间的第一固定件之间,所述托辊设置有若干个,所述第一滚筒设置于靠近第一立杆的第一水平杆与第二水平杆之间,所述第二滚筒设置于靠近第三立杆的第一水平杆与第二水平杆之间,所述第一滚筒与所述第二滚筒相对设置,所述第五固定架设置于靠近第二滚筒的第一水平杆与第二水平杆之间,所述输送皮带设置于第一滚筒、第二滚筒、托辊上,所述第二从动轮设置于第二滚筒一侧,所述第二电机设置于第五固定架顶面,所述第二主动轮设置于第二电机一侧,所述第二传动皮带设置于第二主动轮、第二从动轮的凹槽中,所述保护罩设置于第二主动轮、第二从动轮、第二传动皮带一侧。

[0009] 优选的,所述料仓出口端上还设置有第一出料挡板、第二出料挡板、第三出料挡板、第四出料挡板,所述第一出料挡板设置于料仓出口端沿长度方向的一侧,所述第二出料挡板设置于料仓出口端沿长度方向的另一侧,所述第一出料挡板、第二出料挡板相对设置,所述第三出料挡板设置于料仓出口端靠近第二滚筒的一侧,所述第四出料挡板设置于料仓出口端靠近第一滚筒的一侧,所述第四出料挡板为柔性挡板。

[0010] 优选的,所述料仓入口端靠近第二横杆的一侧还设置有入料机构,所述入料机构入口端为敞口的四边形刚性箱体,所述入料机构出口端延伸至筛网中,所述料仓靠近第三立杆的一侧还设置有出料机构,所述出料机构入口端延伸至料仓箱体中筛网一侧的正下方,所述出料机构出口端设置于料仓外部。

[0011] 优选的,所述料仓入口端的外壁四周还设置有加固护栏。

[0012] 本实用新型设置有筛分装置,将原料通过料仓入口端输送至筛网一侧,第一电机工作,带动设置于第一固定架上的筛网一同转动,筛网上开设有若干通孔,在筛网转动过程中原料从筛网一侧向筛网另一侧逐步被筛分,由于筛网具有较长的筛分距离,小粒径原料

完全通过筛网上的筛孔落入至料仓内部,大粒径原料不能通过筛网上的筛孔并逐渐累积在筛网另一侧,大粒径原料从筛网另一侧落入至其正下端的出料机构入口端中,实现对原料的筛分。将筛网设置为圆筒状,有利于增加原料在筛网垂直方向的筛分距离,同时筛网在水平方向具有较长的筛分距离,有利于增加原料在水平方向的筛分距离,通过筛网在垂直方向、水平方向的同时筛分,确保只使小粒径原料通过筛网,解决了原料筛分效果不佳的难题,大幅提高筛网对原料的筛分效率和质量。

附图说明

[0013] 图1为新型有机肥原料筛分装置的轴侧图。

[0014] 图2为新型有机肥原料筛分装置另一个方向的轴侧图。

[0015] 图3为新型有机肥原料筛分装置另一个方向的轴侧图。

[0016] 图4为图1沿A-A面的剖视示意图。

[0017] 图5为图1去除保护罩后的局部放大示意图。

[0018] 图6为图4沿B-B面的剖视示意图。

[0019] 图中:第一立杆101、第二立杆102、第三立杆103、第四立杆104、第一横杆105、第二横杆106、第三横杆107、第二固定架108、第三固定架109、第四固定架110、料仓21、第一出料挡板211、第二出料挡板212、第三出料挡板213、第四出料挡板214、入料机构22、出料机构23、加固护栏24、筛网31、第一固定架32、第一固定杆321、第二固定杆322、第一固定环323、第一转动轴33、第一电机34、第一主动轮35、第一U型架401、第二U型架402、第一水平杆403、第二水平杆404、第一固定件405、托辊406、第一滚筒407、第二滚筒408、第五固定架409、输送皮带410、第二从动轮411、第二电机412、第二主动轮413、第二传动皮带414、保护罩415、第二转动轴51、第一刮板52、第二刮板53、第一从动轮54、第一传动皮带55。

具体实施方式

[0020] 为了更清楚地说明本实用新型实施例的技术方案,下面将对实施例中所需要使用的附图作简单的介绍,显而易见地,下面描述中的附图是本实用新型的一些实施例,对于本领域普通技术人员来讲,在不付出创造性劳动的前提下,还可以根据这些附图获得其它的附图。

[0021] 参见图1至图6,本实用新型提供了一种新型有机肥原料筛分装置,包括支撑装置、储料装置、筛分装置、送料装置、刮料装置,所述支撑装置设置于水平面上,所述储料装置设置于支撑装置内部,所述筛分装置设置于储料装置入口端,以对储料装置入口端输送的原料进行筛分,所述送料装置设置于储料装置出口端下方,以将储料装置出口端下方的已筛分原料(小粒径原料)输送至外部,所述刮料装置设置于筛分装置一侧,以将筛网31表面粘结的原料刮除,以防止原料阻塞筛网31上的筛孔,提高筛网31对原料的筛分效率,所述储料装置为料仓21,所述料仓21为横截面积从入口端至出口端依次减小的矩形刚性箱体,所述筛分装置包括筛网31、第一固定架32、第一转动轴33、第一电机34、第一主动轮35,所述筛网31沿支撑装置长度方向设置于料仓21出口端中,所述筛网31底部设置于料仓21入口端中,所述筛网31顶部设置于料仓21入口端上方,以使筛网31在料仓21入口端中具有较大的筛分空间,所述筛网31内部设置有若干第一固定架32,所述第一固定架32在筛网31内部均匀设

置,所述第一固定架32一端固定设置于筛网31的内壁上,所述第一固定架32中心位置开设有圆形通孔,所述第一转动轴33一端穿过第一固定架32的圆形通孔并设置于支撑装置一侧,所述第一转动轴33另一端穿过第一固定架32的圆形通孔并设置于支撑装置另一侧,所述第一电机34设置于第一转动轴33一侧,所述第一电机34工作后带动第一转动轴33转动,进而带动第一固定架32及设置于第一固定架32上的筛网31同步转动,所述第一主动轮35设置于第一电机34与第三横杆107之间的第一转动轴33上,所述第一主动轮35随第一转动轴33同步转动,所述刮料装置包括第二转动轴51、第一刮板52、第二刮板53、第一从动轮54、第一传动皮带55,所述第二转动轴51设置于筛网31一侧,所述第二转动轴51设置于第一转动轴33的上方,以使第二转动轴51上设置的第一刮板52、第二刮板53与筛网31外壁相接触,所述第二转动轴51上设置有若干第一刮板52、第二刮板53,所述第一刮板52、第二刮板53为橡胶刮板,以刮除筛网31筛孔中及外壁上粘结的原料,所述第一刮板52设置于第二转动轴51一侧,所述第二刮板53设置于第二转动轴51另一侧,所述第一刮板52与所述第二刮板53错位设置,以使第二转动轴51上设置的若干第一刮板52、第二刮板53对筛网31进行刮料时无死角,以提高对筛网31筛孔中及外壁上粘结原料的刮除效率,所述第一从动轮54设置于第二转动轴51一端,所述第一传动皮带55设置于第一从动轮54、第一主动轮35的凹槽中。

[0022] 具体的,将原料通过料仓21入口端输送至筛网31一侧,第一电机34工作,带动第一转动轴33转动,第一转动轴33上设置有若干第一固定架32,第一固定架32随第一转动轴33同步转动,进而带动设置于第一固定架32上的筛网31一同转动,筛网31上开设有若干通孔,在筛网31转动过程中原料从筛网31一侧向筛网31另一侧逐步被筛分,将原料筛分为大粒径原料、小粒径原料,由于筛网31具有较长的筛分距离,小粒径原料完全通过筛网31的筛孔落入至料仓21内部,大粒径原料不能通过筛网31并逐渐累积在筛网31另一侧,大粒径原料从筛网31另一侧落入至其正下端的出料机构23入口端中,从而实现对原料的筛分。现有技术虽然也设置了原料筛分装置,但其筛分距离过短,不能完全将大粒径原料与小粒径原料分离,大粒径原料仍然会随小粒径原料一同进入至料仓21出口端中,原料粒径不均匀将引起后续生产的生物有机肥质量不稳定。本方案将筛网31设置为圆筒状,有利于增加原料在筛网31竖直方向的筛分距离,同时筛网31在水平方向具有较长的筛分距离,有利于增加原料在水平方向的筛分距离,通过筛网31在竖直方向、水平方向的同时筛分,大幅提高筛网31对原料的筛分效率,确保只使小粒径原料通过筛网31。

[0023] 具体的,本方案还设置有刮料装置,通过第一传动皮带55将第一从动轮54与第一主动轮35连接,以使第一主动轮35带动第一从动轮54转动,进而带动第二转动轴51转动,以使第二转动轴51上设置的第一刮板52、第二刮板53随第二转动轴51的转动而转动,进而去除筛网31筛孔中及外壁上粘结的原料,避免粘结的原料堵塞筛网31的筛孔,有利于提高筛网31对原料的筛分效率。

[0024] 参见图1至图5,进一步,所述筛网31为圆筒状刚性筛网31,所述筛网31上开设有若干筛孔,所述筛网31靠近第一横杆105的一侧封闭,以防止原料从筛网31一侧滑落,确保筛网31中的原料从筛网31一侧向筛网31另一侧进行筛分,在筛网31一侧中心位置开设有用于设置第一转动轴33的圆形通孔,用于设置第一转动轴33,且在筛网31一侧开设有用于设置入料机构22的入口,以使入料机构22中的原料输送至筛网31内部,所述筛网31靠近第三横杆107的一侧敞口,以使筛网31另一侧未通过筛网31的大粒径原料落入至其正下方的出料

机构23入口端中,所述第一固定架32包括第一固定杆321、第二固定杆322、第一固定环323、第三固定杆、第四固定杆,所述第一固定杆321、第二固定杆322、第三固定杆、第四固定杆结构相同,所述第一固定杆321为刚性方管或圆管,所述第一固定杆321一端与筛网31的内壁相连接,所述第一固定杆321另一端与第一固定环323相连接,所述第二固定杆322一端与筛网31的内壁相连接,所述第二固定杆322另一端与第一固定环323相连接,所述第一固定杆321与所述第二固定杆322相对设置,所述第三固定杆与所述第一固定杆321相邻设置,所述第三固定杆与所述第四固定杆相对设置,以使第一固定杆321、第二固定杆322、第三固定杆、第四固定杆在随第一转动轴33转动过程中受力均匀,所述第一固定环323为刚性圆环。

[0025] 参见图1至图5,进一步,所述支撑装置包括第一立杆101、第二立杆102、第三立杆103、第四立杆104、第一横杆105、第二横杆106、第三横杆107、第二固定架108、第三固定架109、第四固定架110,所述第一立杆101与第二立杆102相邻设置,所述第三立杆103与第四立杆104相邻设置,所述第一立杆101与第三立杆103相对设置,所述第一立杆101、第二立杆102、第三立杆103、第四立杆104结构相同,所述第一立杆101为刚性方管或圆管,所述第一横杆105设置于靠近料仓21出口端处的第一立杆101与第二立杆102之间,所述第一横杆105中间位置开设有用于设置第一转动轴33的圆形通孔,所述第二横杆106设置于靠近料仓21出口端处的第一立杆101与第二立杆102之间,所述第二横杆106设置于第一横杆105上方,所述第二横杆106与入料机构22底面相接触,以为入料机构22提供支撑力,确保入料机构22向料仓21稳定的输送原料,所述第三横杆107设置于靠近料仓21出口端处的第三立杆103与第四立杆104之间,所述第三横杆107中间位置开设有用于设置第一转动轴33的圆形通孔,所述第二固定架108设置于靠近料仓21入口端处的第三立杆103、第四立杆104一侧,用于设置第一电机34,所述第三固定架109设置于第三立杆103顶端与第三横杆107之间,所述第三固定架109上还开设有圆形的固定通孔,用于设置第二转动轴51,所述第四固定架110设置于第一立杆101顶端与第二横杆106之间,所述第四固定架110上还开设有圆形的固定通孔,用于设置第二转动轴51,以使第二转动轴51在第三固定架109、第四固定架110的圆形通孔中自由转动。

[0026] 参见图1至图5,进一步,所述第二固定架108为三角形刚性框架,所述第二固定架108横截面为三角形,具有强的受力稳定性,所述第三固定架109与所述第四固定架110相对设置,所述第三固定架109、第四固定架110结构相同,所述第三固定架109为倾斜L型刚性框架,且在第三固定架109的顶端开设有用于设置第二转动轴51的圆形通孔。

[0027] 参见图1至图4,进一步,所述送料装置包括第一U型架401、第二U型架402、第一水平杆403、第二水平杆404、第一固定件405、托辊406、第一滚筒407、第二滚筒408、第五固定架409、输送皮带410、第二从动轮411、第二电机412、第二主动轮413、第二传动皮带414、保护罩415,所述第一U型架401一侧设置于第一立杆101与第二立杆102之间的水平面上,所述第一U型架401为刚性架体,所述第二U型架402一侧设置于第三立杆103与第四立杆104之间的水平面上,所述第二U型架402为刚性架体,所述第二U型架402高度大于第一U型架401高度,以使设置于第一U型架401、第二U型架402另一侧的第一水平杆403、第二水平杆404呈倾斜设置,所述第一水平杆403设置于靠近第一立杆101的第一U型架401另一侧与第二U型架402另一侧之间,所述第二水平杆404设置于靠近第三立杆103的第一U型架401另一侧与第二U型架402另一侧之间,所述第二水平杆404与第一水平杆403在料仓21出口端下方平行设

置,所述第一固定件405设置于第一水平杆403靠近料仓21出口端的一侧,所述第一固定件405还设置于第二水平杆404靠近料仓21出口端的一侧,所述第一固定件405设置有若干个,所述托辊406设置于第一水平杆403与第二水平杆404之间的第一固定件405之间,所述托辊406设置有若干个,所述托辊406受外力作用后自由转动,所述第一滚筒407设置于靠近第一立杆101的第一水平杆403与第二水平杆404之间,所述第一滚筒407受外力后自由转动,所述第二滚筒408设置于靠近第三立杆103的第一水平杆403与第二水平杆404之间,所述第二滚筒408受外力后自由转动,所述第一滚筒407与所述第二滚筒408相对设置,所述第五固定架409设置于靠近第二滚筒408的第一水平杆403与第二水平杆404之间,所述第五固定架409为矩形刚性架体,所述输送皮带410设置于第一滚筒407、第二滚筒408、托辊406上,所述第二从动轮411设置于第二滚筒408一侧,所述第二电机412设置于第五固定架409顶面,所述第二主动轮413设置于第二电机412一侧,所述第二传动皮带414设置于第二主动轮413、第二从动轮411的凹槽中,所述保护罩415设置于第二主动轮413、第二从动轮411、第二传动皮带414一侧,以防止出料机构23滑落的大粒径原料溅落至第二主动轮413、第二从动轮411、第二传动皮带414上,避免大粒径原料引起第二主动轮413、第二从动轮411、第二传动皮带414损坏。

[0028] 具体的,所述第二电机412工作后第二主动轮413转动,通过第二传动皮带414带动第二从动轮411转动,第二从动轮411设置于第二滚筒408一侧,第二从动轮411带动第二滚筒408转动,进而带动设置于第一滚筒407、第二滚筒408、托辊406上的输送皮带410转动,输送皮带410的承载面将料仓21出口端降落的已筛分原料(小粒径原料)输送至外部。

[0029] 具体的,所述第一固定件405为槽钢,所述第一固定件405一端开设有通孔,通过外部螺栓将托辊406设置于第一固定件405与另一第一固定件405之间,所述第一固定件405另一端固定设置于第一水平杆403或第二水平杆404上。

[0030] 参见图1至图5,进一步,所述料仓21出口端上还设置有第一出料挡板211、第二出料挡板212、第三出料挡板213、第四出料挡板214,所述第一出料挡板211设置于料仓21出口端沿长度方向的一侧,所述第二出料挡板212设置于料仓21出口端沿长度方向的另一侧,所述第一出料挡板211、第二出料挡板212相对设置,所述第三出料挡板213设置于料仓21出口端靠近第二滚筒408的一侧,所述第一出料挡板211、第二出料挡板212、第三出料挡板213为刚性板体,以使已筛分原料(小粒径原料)不能从第一出料挡板211、第二出料挡板212、第三出料挡板213处通过,所述第四出料挡板214设置于料仓21出口端靠近第一滚筒407的一侧,所述第四出料挡板214为柔性挡板,以使已筛分原料(小粒径原料)从第四出料挡板214处通过。

[0031] 具体的,在料仓21出口端四周设置第一出料挡板211、第二出料挡板212、第三出料挡板213、第四出料挡板214,料仓21出口端中已筛分原料仍然降落至输送皮带410表面,由输送皮带410将已筛分原料输送至外部,由于第一出料挡板211、第二出料挡板212、第三出料挡板213为刚性板体,限制了已筛分原料降落至输送皮带410表面的范围,有效防止已筛分原料从输送皮带410表面掉落,由于第四出料挡板214为柔性挡板,在实现已筛分原料从第四出料挡板214处通过的同时,还能对输送皮带410表面上堆积的已筛分原料提供按压的作用力,以降低输送皮带410表面已筛分原料的高度,进一步防止已筛分原料从输送皮带410表面掉落。

[0032] 参见图1至图5,进一步,所述料仓21入口端靠近第二横杆106的一侧还设置有入料机构22,所述入料机构22入口端为敞口的四边形刚性箱体,用于向入料机构22中输送原料,所述入料机构22出口端为敞口的四边形刚性箱体,所述入料机构22出口端从筛网31一侧的入口延伸至筛网31中,以将入料机构22中的原料输送至筛网31内部,所述料仓21靠近第三立杆103的一侧还设置有出料机构23,所述出料机构23入口端延伸至料仓21箱体中筛网31另一侧的正下方,所述出料机构23入口端为顶面敞口的倾斜四边形刚性箱体,以收集筛网31敞口一侧未通过筛网31的大粒径原料,所述出料机构23出口端设置于料仓21外部,所述出料机构23出口端为敞口的四边形刚性箱体,以将筛网31筛分出的大粒径原料输送至料仓21外部,所述大粒径原料继续被收集、破碎,再将破碎后的原料输送至本方案的筛分装置中进行筛分,直至所有原料成为小粒径原料。

[0033] 参见图1至图3,进一步,所述料仓21入口端的外壁四周还设置有加固护栏24,所述加固护栏24为刚性板体,以使料仓21入口端与第一立杆101、第二立杆102、第三立杆103、第四立杆104固定更加牢固。

[0034] 本实用新型实施例装置中的模块或单元可以根据实际需要进行合并、划分和删减。

[0035] 以上所揭露的仅为本实用新型较佳实施例而已,当然不能以此来限定本实用新型之权利范围,本领域普通技术人员可以理解实现上述实施例的全部或部分流程,并依本实用新型权利要求所作的等同变化,仍属于实用新型所涵盖的范围。

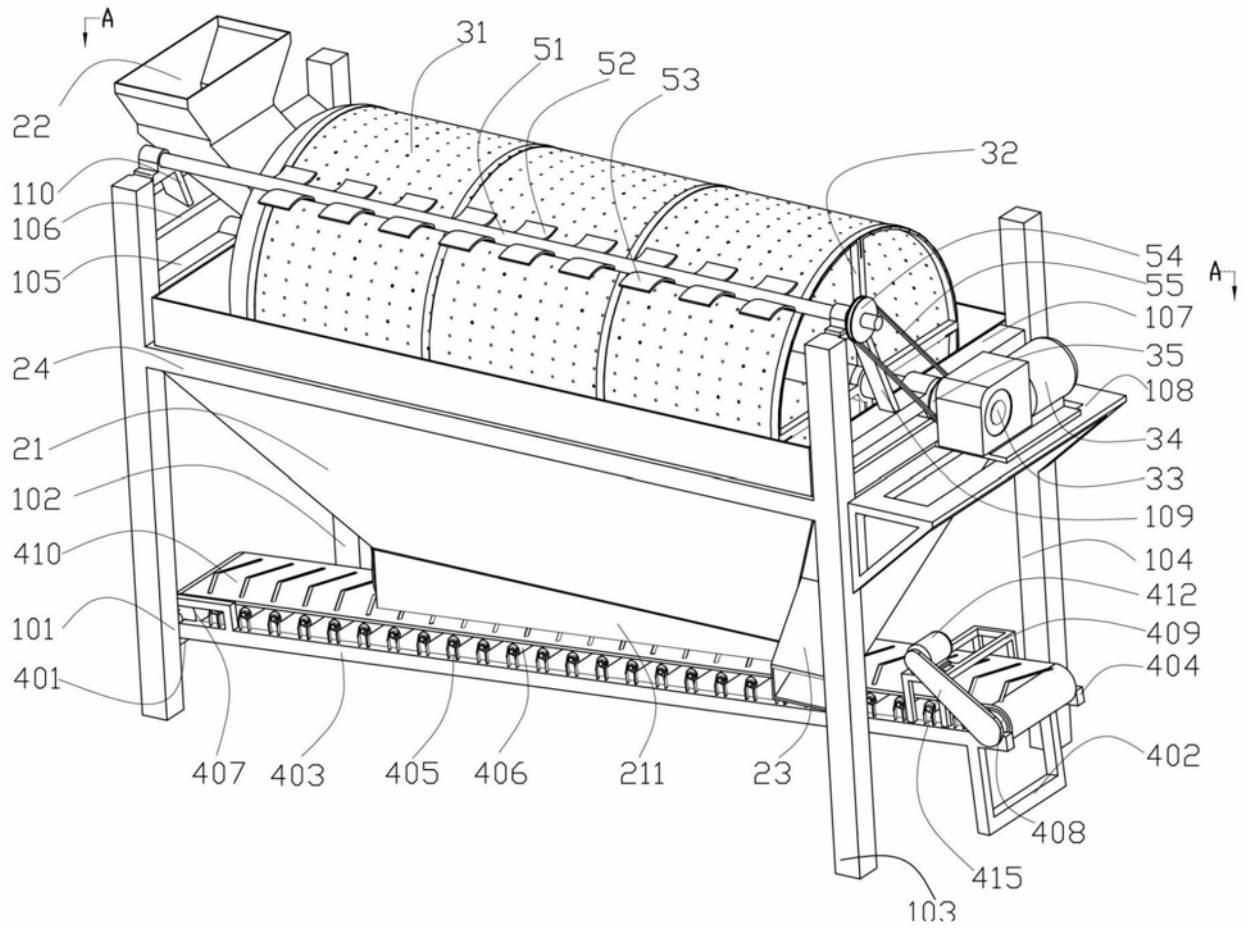


图1

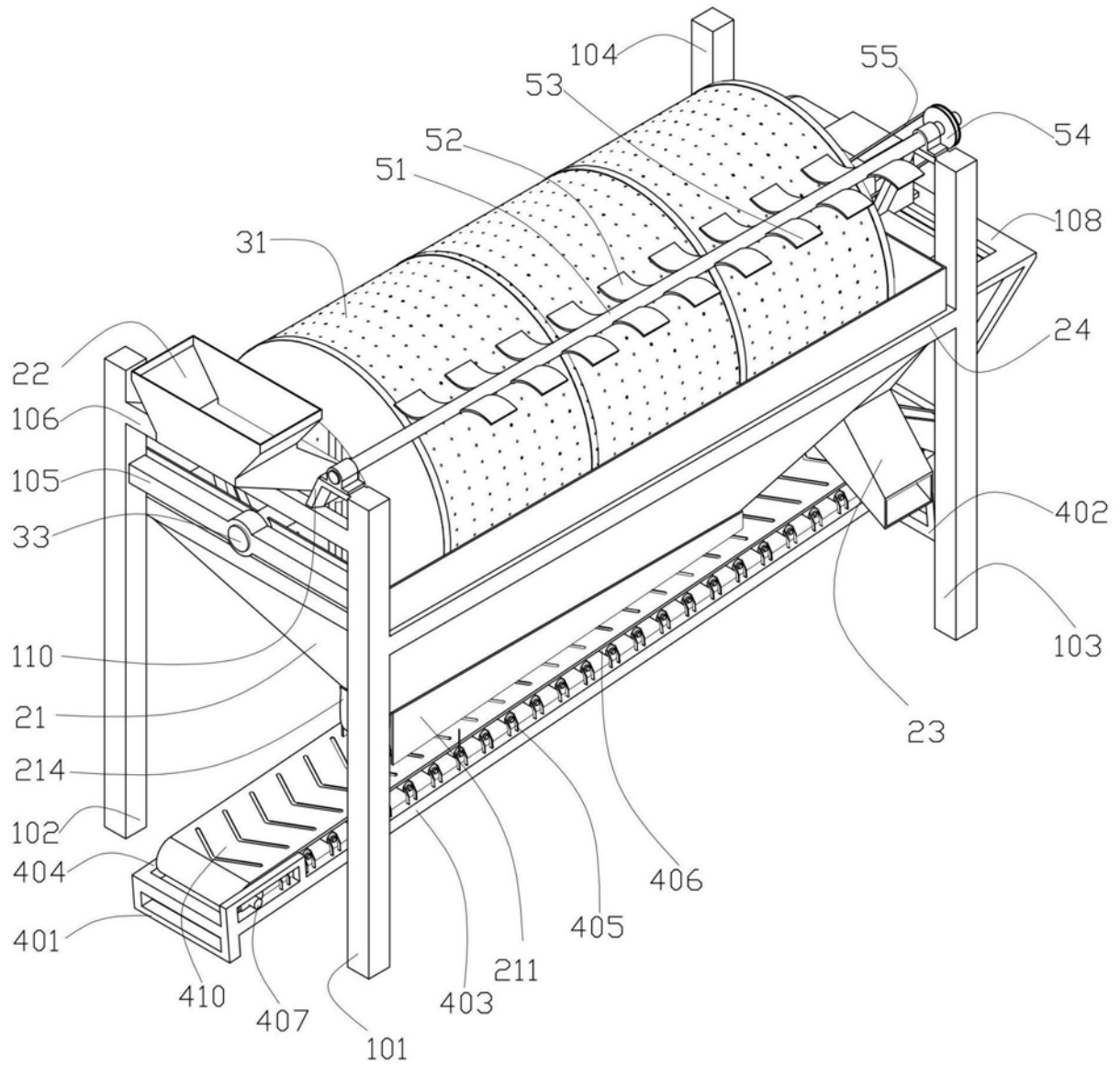


图2

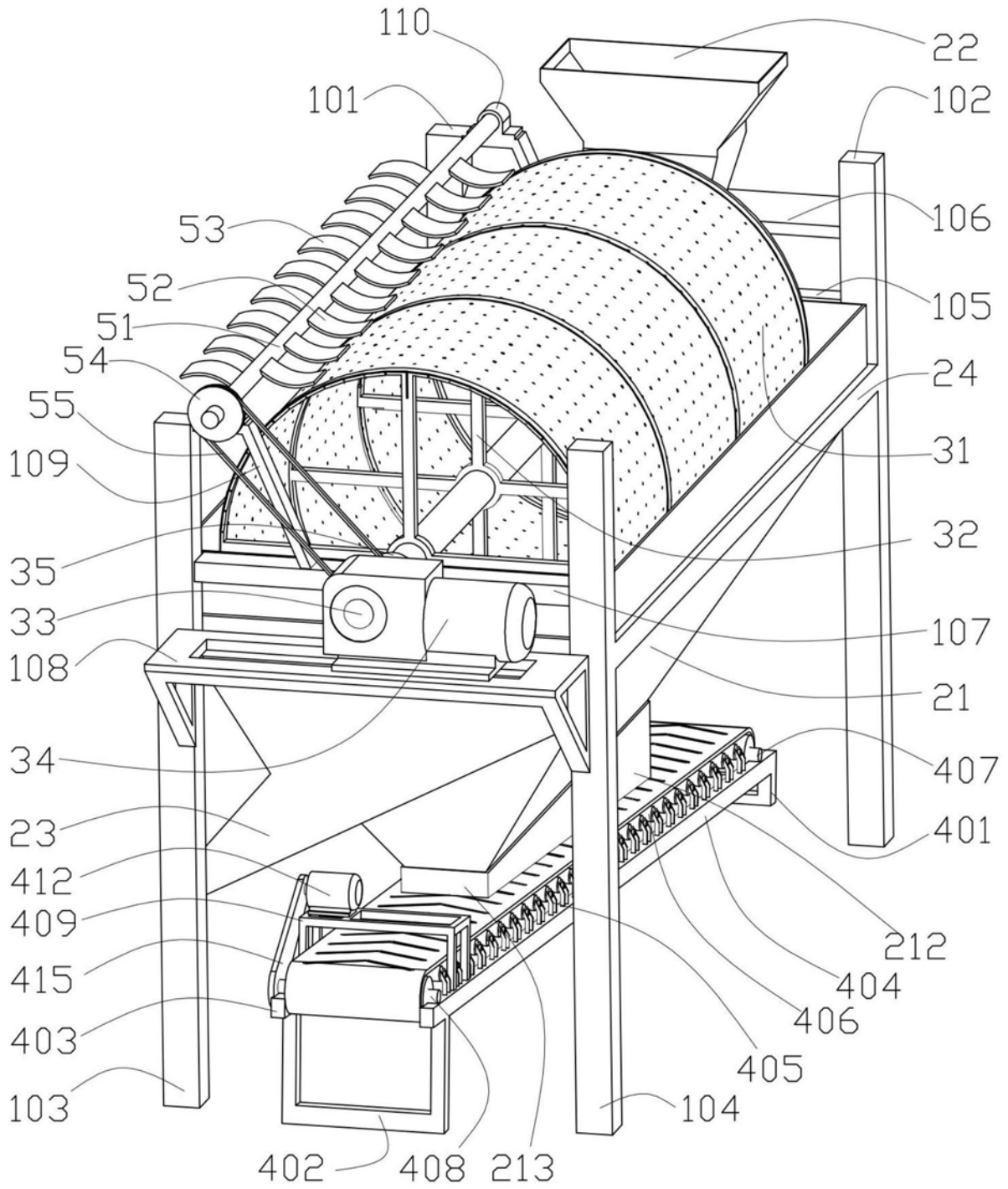


图3

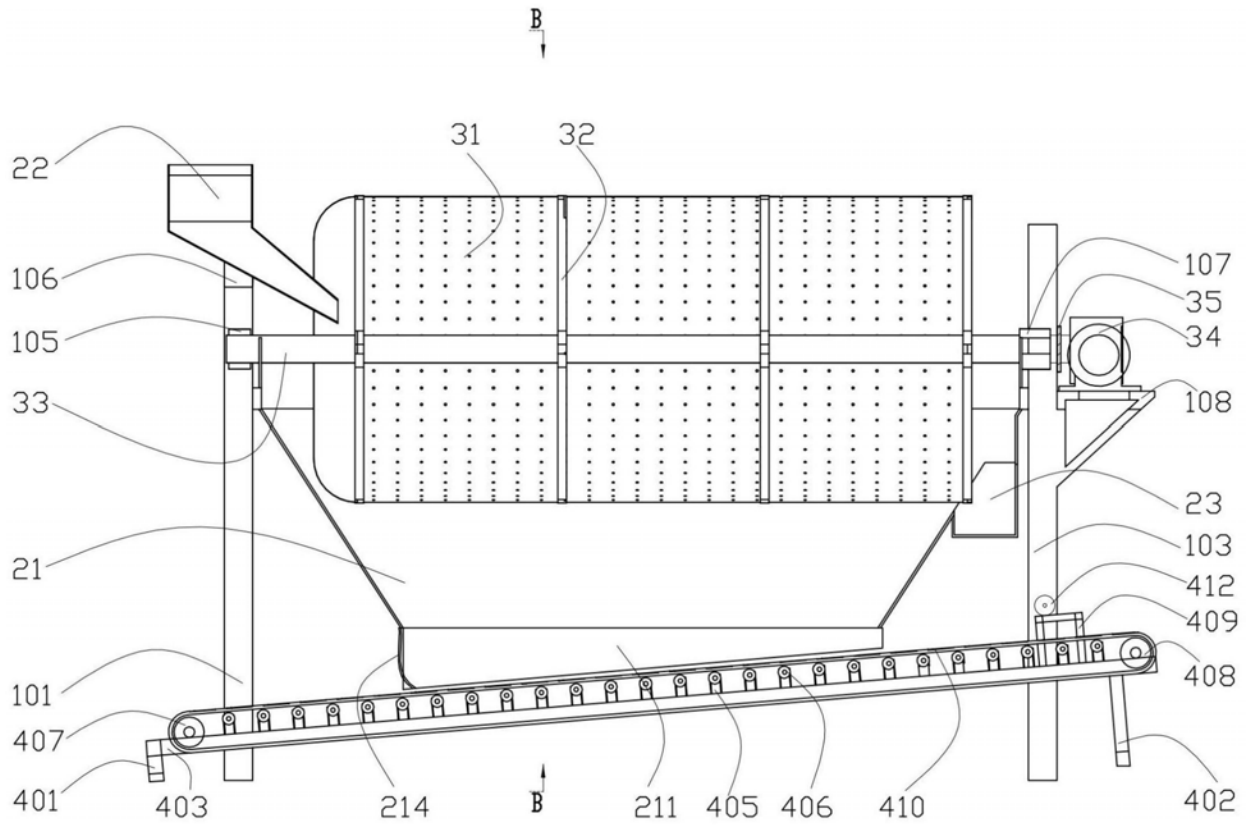


图4

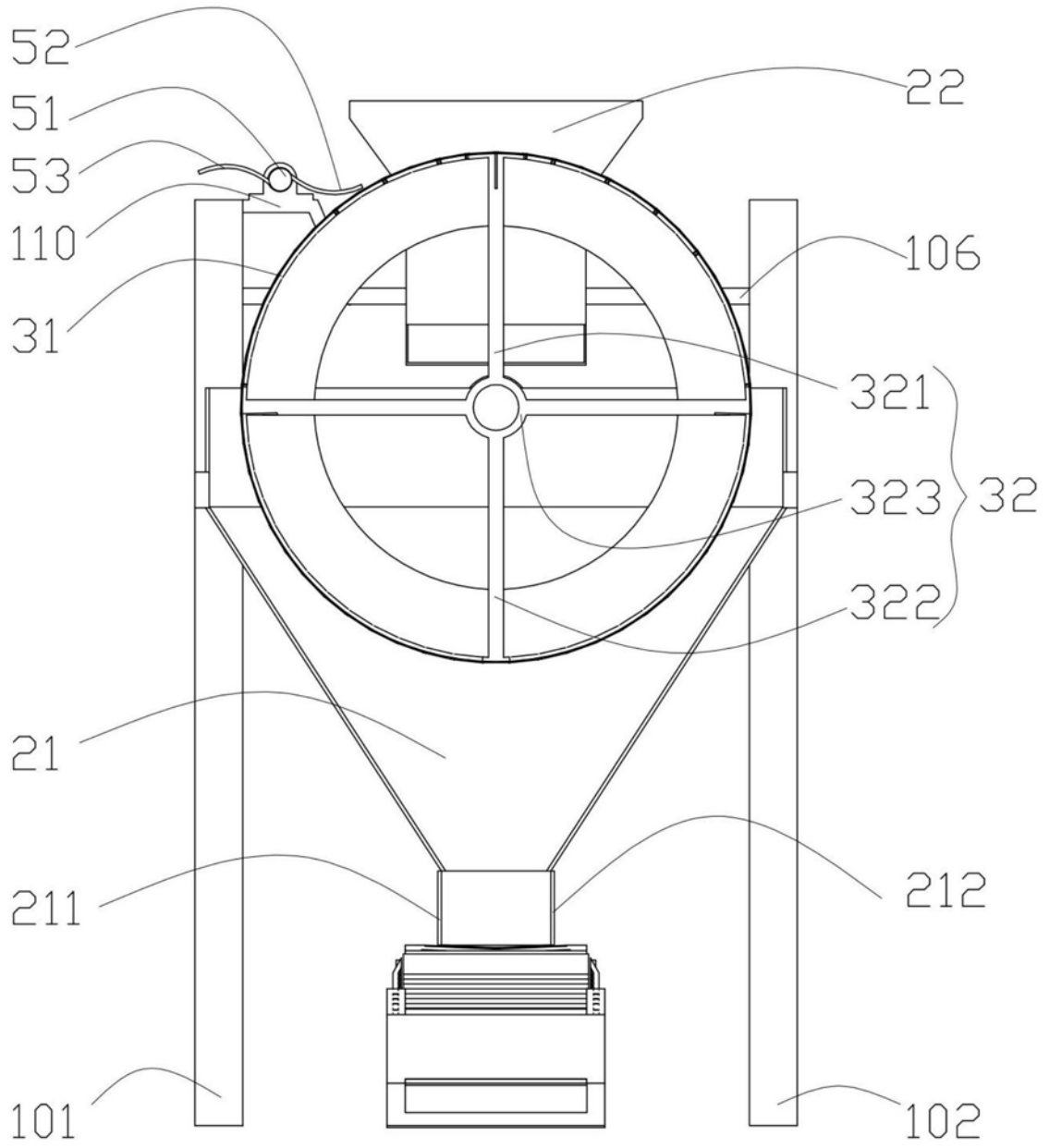


图5

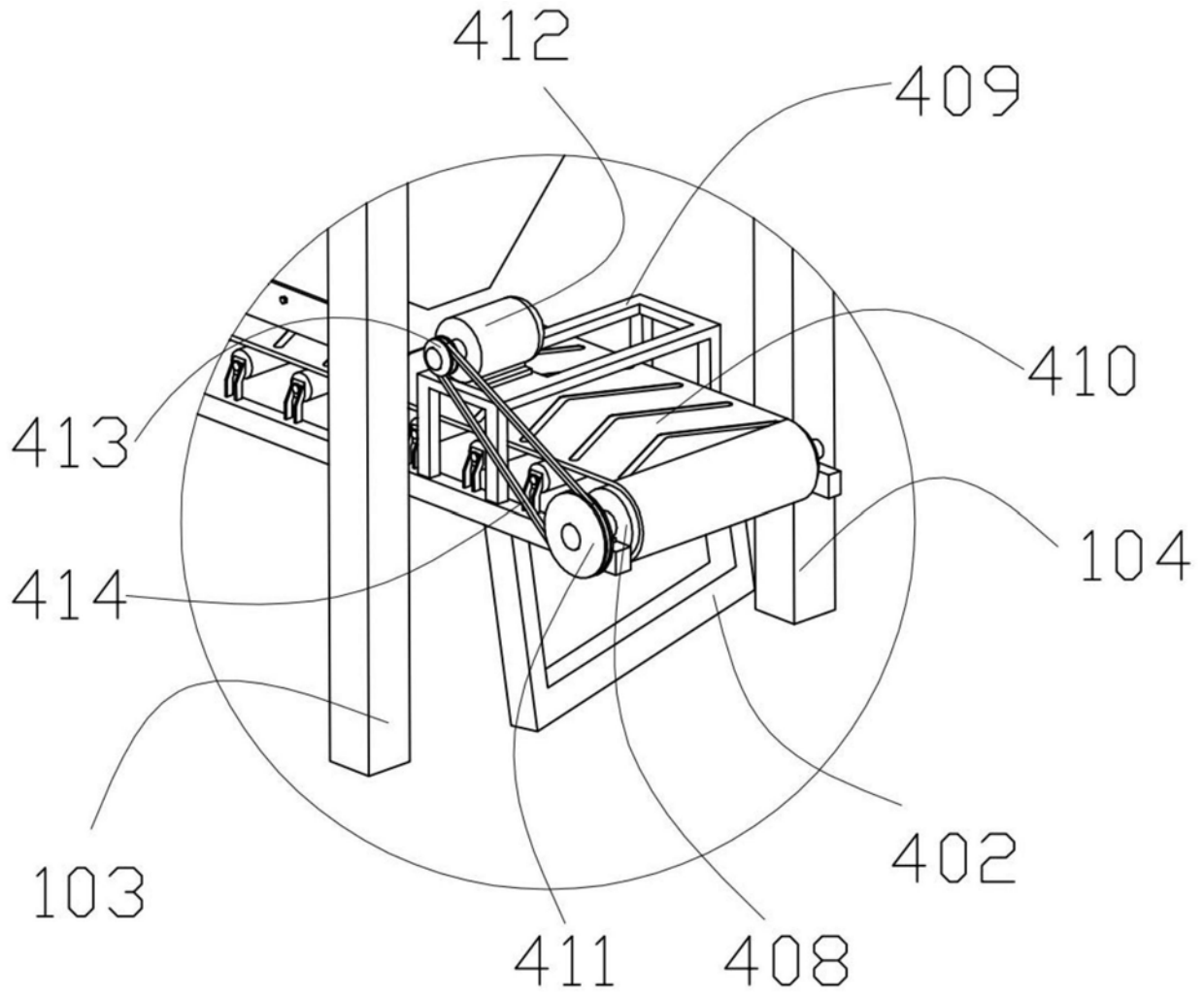


图6