



(12)发明专利申请

(10)申请公布号 CN 105943298 A

(43)申请公布日 2016.09.21

(21)申请号 201610308255.3

(22)申请日 2016.05.11

(71)申请人 丽水市人民医院

地址 323000 浙江省丽水市莲都区大众街
15号

(72)发明人 赖晓珺 杨金良

(74)专利代理机构 杭州斯可睿专利事务所有限
公司 33241

代理人 周涌贺 吴斌林

(51) Int. Cl.

A61G 13/12(2006.01)

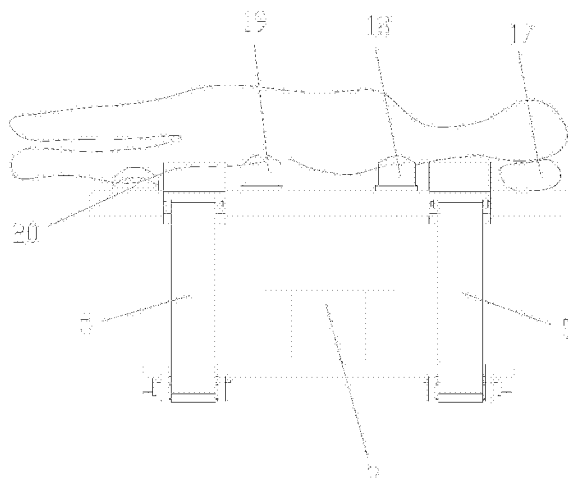
权利要求书1页 说明书3页 附图7页

(54)发明名称

用于手术床的侧卧位辅助装置

(57)摘要

一种用于手术床的侧卧位辅助装置,包括手术床体,手术床体的底部安装有升降座,手术床体前后端的左右两侧分别安装有固定轴,固定轴的两端安装在轴承座上,固定轴与手术床体保持一定间距,手术床体尾端上设有支撑带,支撑带绕过固定轴,升降座上的一侧设有固定座,固定座设于固定轴的下方,固定座的外侧设有卡钩,支撑带的一端固定有固定杆,固定杆卡在卡钩上,固定杆的两端安装有吸在卡钩上的磁铁,升降座的另一侧设有转动杆,支撑带的另一端连接在转动杆上,转动杆的外端设有转轮,转动杆的内端设有固定轮,固定轮上设有一圈固定孔,升降座上设有插入固定孔中的插销。



1. 一种用于手术床的侧卧位辅助装置,包括手术床体(1)和侧卧辅助垫,手术床体(1)的底部安装有升降座(2),其特征是:所述手术床体(1)前后端的左右两侧安装有固定轴(3),固定轴(3)的两端安装在轴承座(4)上,固定轴(3)与手术床体(1)保持一定间距,所述手术床体(1)尾端上设有支撑带(5),支撑带(5)绕过固定轴(3),所述升降座(2)上的一侧设有固定座(6),固定座(6)设于固定轴(3)的下方,固定座(6)的外侧设有卡钩(7),所述支撑带(5)的一端固定有固定杆(8),固定杆(8)卡在卡钩(7)上,固定杆(8)的两端安装有吸在卡钩(7)上的磁铁(9),所述升降座(2)的另一侧设有转动杆(10),所述支撑带(5)的另一端连接在转动杆(10)上,转动杆(10)的外端设有转轮(11),转动杆(10)的内端设有固定轮(12),固定轮(12)上设有一圈固定孔(12-1),升降座(2)上设有插入固定孔(12-1)中的插销(13);

所述侧卧辅助垫包括头枕(17)、腋下垫(18)、髌部垫(19)和膝盖垫(20),所述腋下垫(18)和髌部垫(19)为可调节的U形垫,U形垫包括固定底座(21)、通过螺杆(22)连接在固定底座(21)侧边的活动底座(23),固定底座(21)和活动底座(23)上分别设有组成U形结构垫块的软垫(24),软垫(24)的中间呈弧形向上凸起,所述膝盖垫(20)包括呈台阶结构的下软垫(20-1)和上软垫(20-2),上软垫(20-2)的外侧设有挡板(20-3)。

2. 根据权利要求1所述的用于手术床的侧卧位辅助装置,其特征是:所述固定轴(3)内侧方向上的手术床体(1)上设有磁铁板(14),所述支撑带(5)上设有一排间隔设置的铁条(15)。

3. 根据权利要求1所述的用于手术床的侧卧位辅助装置,其特征是:所述磁铁板(14)的前后宽度与铁条(15)的长度相匹配,磁铁板(14)的前后端设有限位板(16),限位板(16)的顶部设有倾斜的导向面(16-1)。

用于手术床的侧卧位辅助装置

技术领域

[0001] 本发明涉及医用设备,尤其涉及一种用于手术床的侧卧位辅助装置。

背景技术

[0002] 目前,在需要侧卧位手术时,因病人下侧体位受压或暴露手术视野需要,病人体位下方局部需要垫体位垫,由于患者麻醉后无知觉,无法自己抬起,因此往往需要医务人员抬起患者的臂部才能在其下方垫上体位垫,但是在患者无知觉的情况下抬起特别困难,往往需要3-4个人将病人侧卧抬起才能垫好体位垫,这样增加医务人员的工作难度。

[0003] 然而在患者需要侧卧做手术时,需要将患者固定成侧卧状态,由于手上床比较硬,长时间侧卧容易造成压伤,特别是肩部、髌部和膝部,这些部分向外凸起,容易压伤,部分体位下方需要垫体位垫,而现有体位垫不够舒适,侧卧位稳定性不好,暴露手术视野不够满意。

发明内容

[0004] 本发明要解决上述现有技术存在的问题,提供一种用于手术床的侧卧位辅助装置,可以通过病床的升起,使支撑带抬起患者,因此可以轻松垫入体位垫。

[0005] 本发明解决其技术问题采用的技术方案:这种用于手术床的侧卧位辅助装置,包括手术床体,手术床体的底部安装有升降座,手术床体前后端的左右两侧分别安装有固定轴,固定轴的两端安装在轴承座上,固定轴与手术床体保持一定间距,手术床体尾端上设有支撑带,支撑带绕过固定轴,升降座的一侧设有固定座,固定座设于固定轴的下方,固定座的外侧设有卡钩,支撑带的一端固定有固定杆,固定杆卡在卡钩上,固定杆的两端安装有吸在卡钩上的磁铁,升降座的另一侧设有转动杆,支撑带的另一端连接在转动杆上,转动杆的外端设有转轮,转动杆的内端设有固定轮,固定轮上设有一圈固定孔,升降座上设有插入固定孔中的插销。该结构采用支撑带的方式抬起患者,支撑带的支撑在固定轴上,支撑带的一端固定在转动杆上,转动杆通过转轮可以调节支撑带的长度,以便于配合手术床的高度,支撑带的另一端通过固定杆卡在固定座的卡钩上,固定杆上还安装磁铁,避免固定杆从卡钩中掉落出去。

[0006] 其中侧卧辅助垫包括头枕、腋下垫、髌部垫和膝盖垫,腋下垫和髌部垫为可调节的U形垫,U形垫包括固定底座、通过螺杆连接在固定底座侧边的活动底座,固定底座和活动底座上分别设有组成U形结构垫块的软垫,软垫的中间呈弧形向上凸起,膝盖垫包括呈台阶结构的下软垫和上软垫,上软垫的外侧设有挡板。腋下垫和髌部垫为可调节的U形垫,U形结构垫块的软垫可通过活动底座内外调节宽度,适应不同体型的患者,提高舒适性,软垫的中间呈弧形向上凸起,这样在支撑时,可以向上撑起髌部,使上方部分的髌部凸起,便于手术操作。而膝盖垫呈台阶结构,两只膝盖分别放在下软垫和上软垫,符合侧卧时膝盖摆放的状态,提高舒适性,且避免膝盖压伤。

[0007] 为了进一步完善,固定轴内侧方向上的手术床体上设有磁铁板,支撑带上设有一

排间隔设置的铁条。这样在支撑带未撑起时,铁条吸附在磁铁板上,将支撑带贴合在手术床体的表面上,而且铁条使支撑带保持平整,防止其折弯。

[0008] 进一步完善,磁铁板的前后宽度与铁条的长度相匹配,磁铁板的前后端设有限位板,限位板的顶部设有倾斜的导向面。

[0009] 本发明有益的效果是:本发明采用支撑带安装在床体上,在需要抬起患者时,通过升降床体即可使病床上的支撑带向上撑起,支撑带撑起患者,操作简单,患者抬起的结构简单,通过病床的升降即可完成对患者的抬起,设计巧妙,支撑带在不使用时,贴合在病床表面,不影响床体本身使用。同时根据患者的体型,在患者侧卧时在合适的位置分别垫入固定垫,让患者舒适的处于侧卧状态,配合抬起的结构,垫入固定垫非常简单,有利于手术操作。

附图说明

[0010] 图1为本发明中患者躺在手术床的主视图

[0011] 图2为本发明手术床体的立体结构示意图;

[0012] 图3为图2中A部分的放大示意图;

[0013] 图4为图2中B部分的放大示意图;

[0014] 图5为图2中固定轮部分背面的安装示意图,主要展示固定轮与插销之间的结构;

[0015] 图6为本发明中腋下垫和髌部垫的立体结构图;

[0016] 图7为本发明中膝盖垫的立体结构图。

[0017] 附图标记说明:手术床体1,升降座2,固定轴3,轴承座4,支撑带5,固定座6,卡钩7,固定杆8,磁铁9,转动杆10,转轮11,固定轮12,固定孔12-1,插销13,磁铁板14,铁条15,限位板16,导向面16-1,头枕17,腋下垫18,髌部垫19,膝盖垫20,下软垫20-1,上软垫20-2,挡板20-3,固定底座21,螺杆22,活动底座23,软垫24。

具体实施方式

[0018] 下面结合附图对本发明作进一步说明:

[0019] 参照附图:本实施例中用于手术床的侧卧位辅助装置,包括手术床体1,手术床体1的底部安装有升降座2,手术床体1前后端的左右两侧分别安装有固定轴3,固定轴3的两端安装在轴承座4上,固定轴3与手术床体1保持一定间距,手术床体1尾端上设有支撑带5,支撑带5绕过固定轴3,升降座2上的一侧设有固定座6,固定座6设于固定轴3的下方,固定座6的外侧设有卡钩7,支撑带5的一端固定有固定杆8,固定杆8卡在卡钩7上,固定杆8的两端安装有吸在卡钩7上的磁铁9,升降座2的另一侧设有转动杆10,支撑带5的另一端连接在转动杆10上,转动杆10的外端设有转轮11,转动杆10的内端设有固定轮12,固定轮12上设有一圈固定孔12-1,升降座2上设有插入固定孔12-1中的插销13。

[0020] 其中侧卧辅助垫包括头枕17、腋下垫18、髌部垫19和膝盖垫20,腋下垫18和髌部垫19为可调节的U形垫,U形垫包括固定底座21、通过螺杆22连接在固定底座21侧边的活动底座23,固定底座21和活动底座23上分别设有组成U形结构垫块的软垫24,所述膝盖垫20包括呈台阶结构的下软垫20-1和上软垫20-2,上软垫20-2的外侧设有挡板20-3。

[0021] 其中固定轴3内侧方向上的手术床体1上设有磁铁板14,支撑带5上设有一排间隔设置的铁条15。磁铁板14的前后宽度与铁条15的长度相匹配,磁铁板14的前后端设有限位

板16,限位板16的顶部设有倾斜的导向面16-1。

[0022] 其中支撑带5贴合在手术床体1的表面,在需要抬起患者时,升降座2升高手术床体1,这样使手术床体1表面上的支撑带5拉紧,在左右两侧的固定轴3支撑下,手术床体1表面上的支撑带5向上撑起并抬起患者,这样医务人员可以容易地垫上体位垫,然后降低手术床体1并使支撑带5重新贴合在手术床体1表面,手术床体1上安装有磁铁板14并吸附铁条15,使支撑带5更紧密地贴合在手术床体1表面。

[0023] 然而在患者需要侧卧时,在患者的头部垫入头枕17,膝盖部位垫入膝盖垫20,患者的两个膝盖分别放在下软垫20-1和上软垫20-2,通过上述方法将患者抬起,抬起后分别垫入腋下垫18和髋部垫19,腋下垫18和髋部垫19根据患者的体型大小,通过调节螺杆22使固定底座21和活动底座23上的软垫24调整到最合适的位置,提高舒适性。

[0024] 虽然本发明已通过参考优选的实施例进行了图示和描述,但是,本专业普通技术人员应当了解,在权利要求书的范围内,可作形式和细节上的各种各样变化。

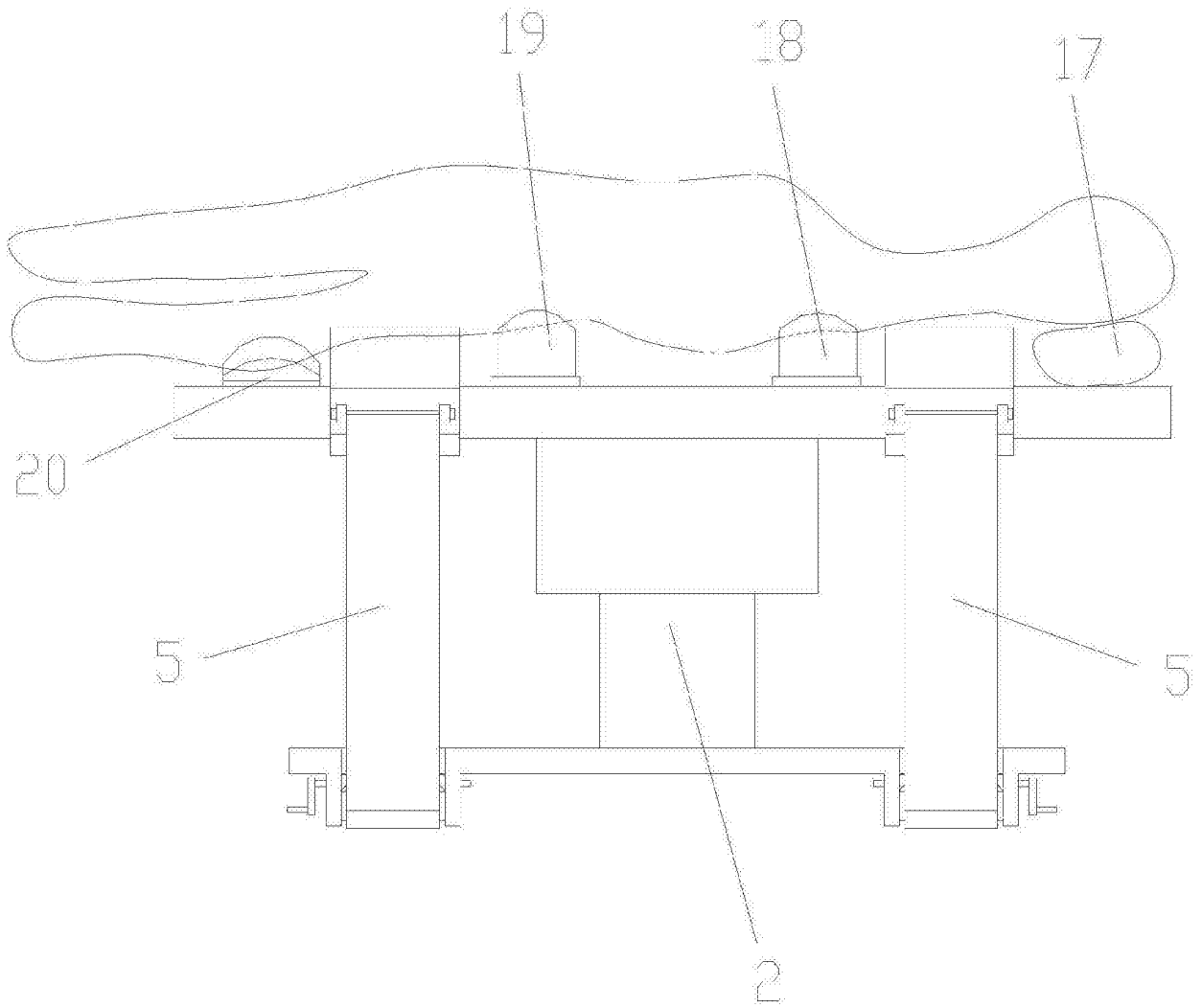


图1

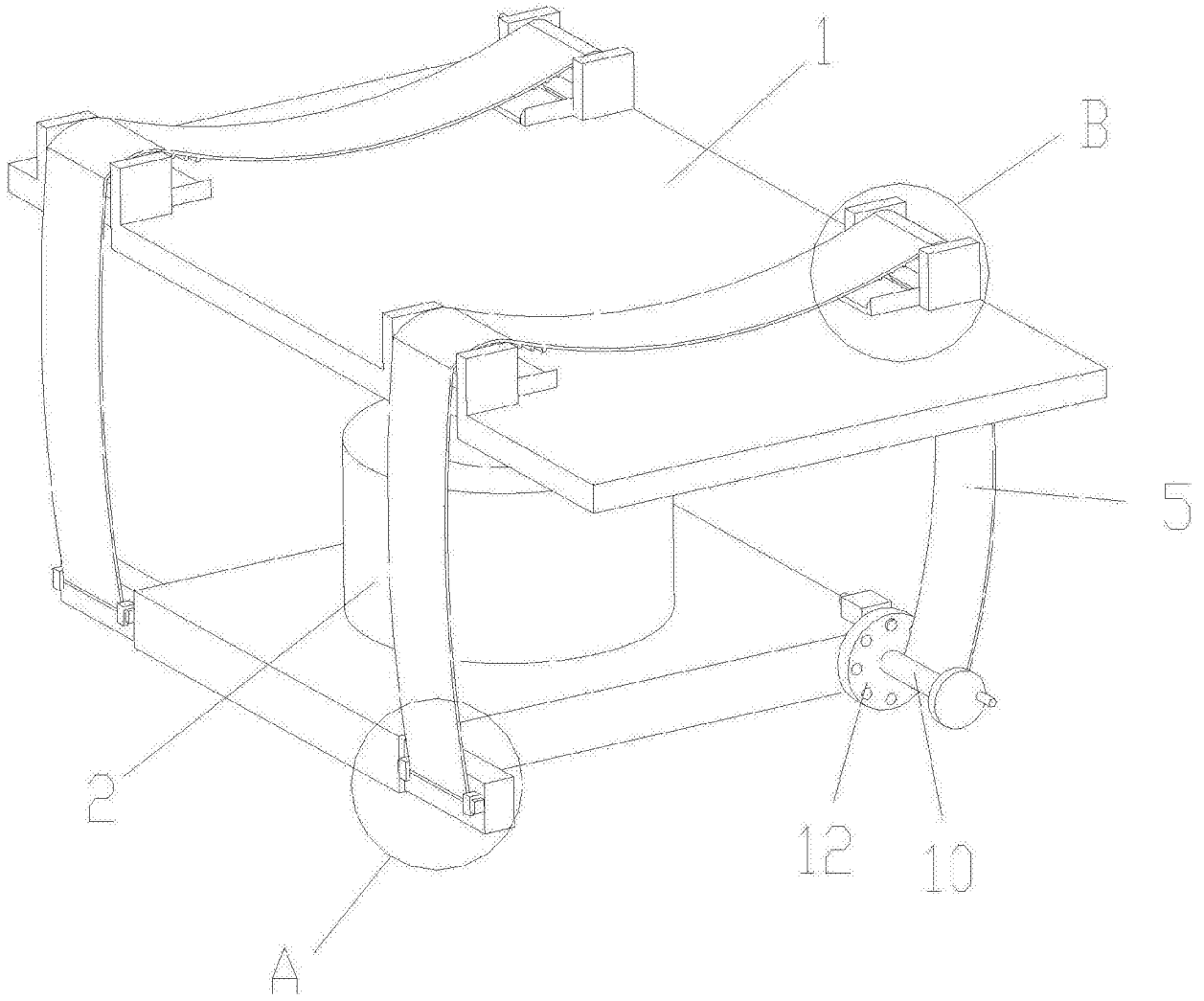


图2

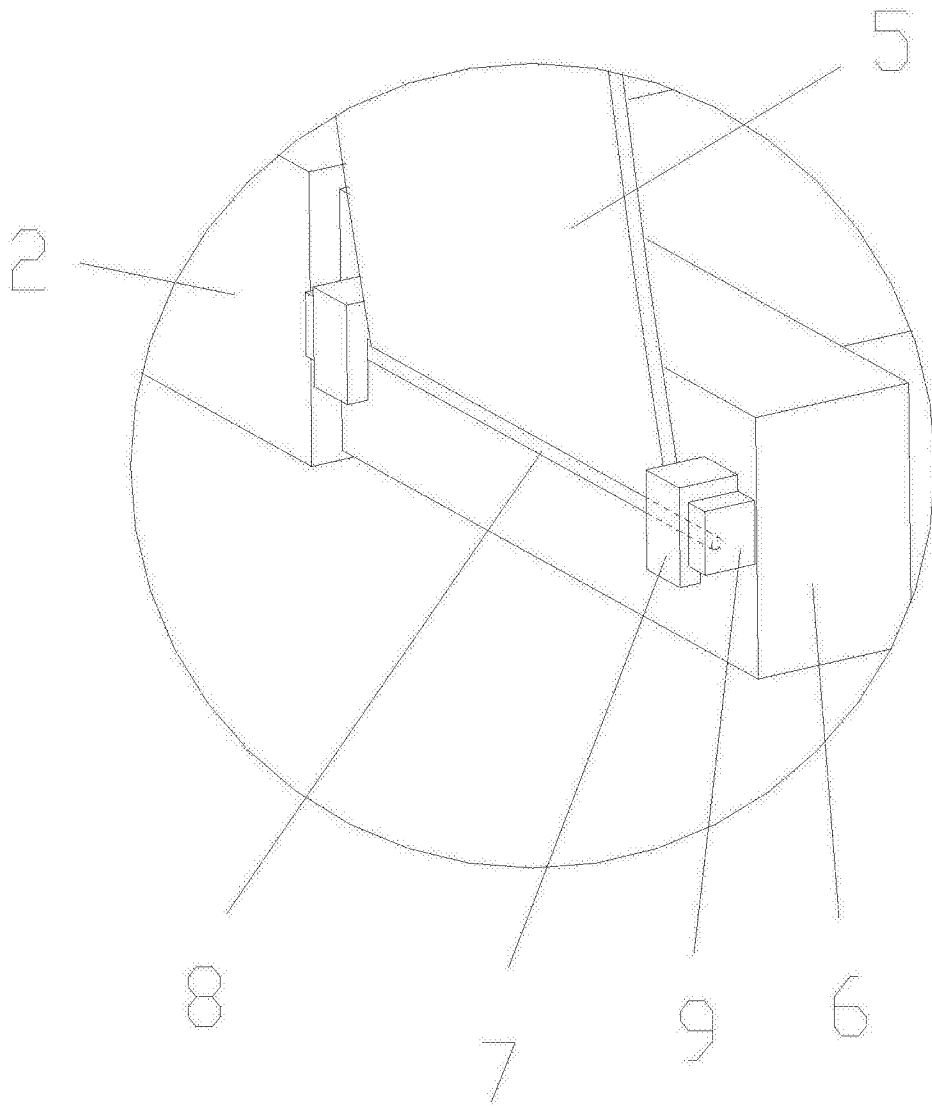


图3

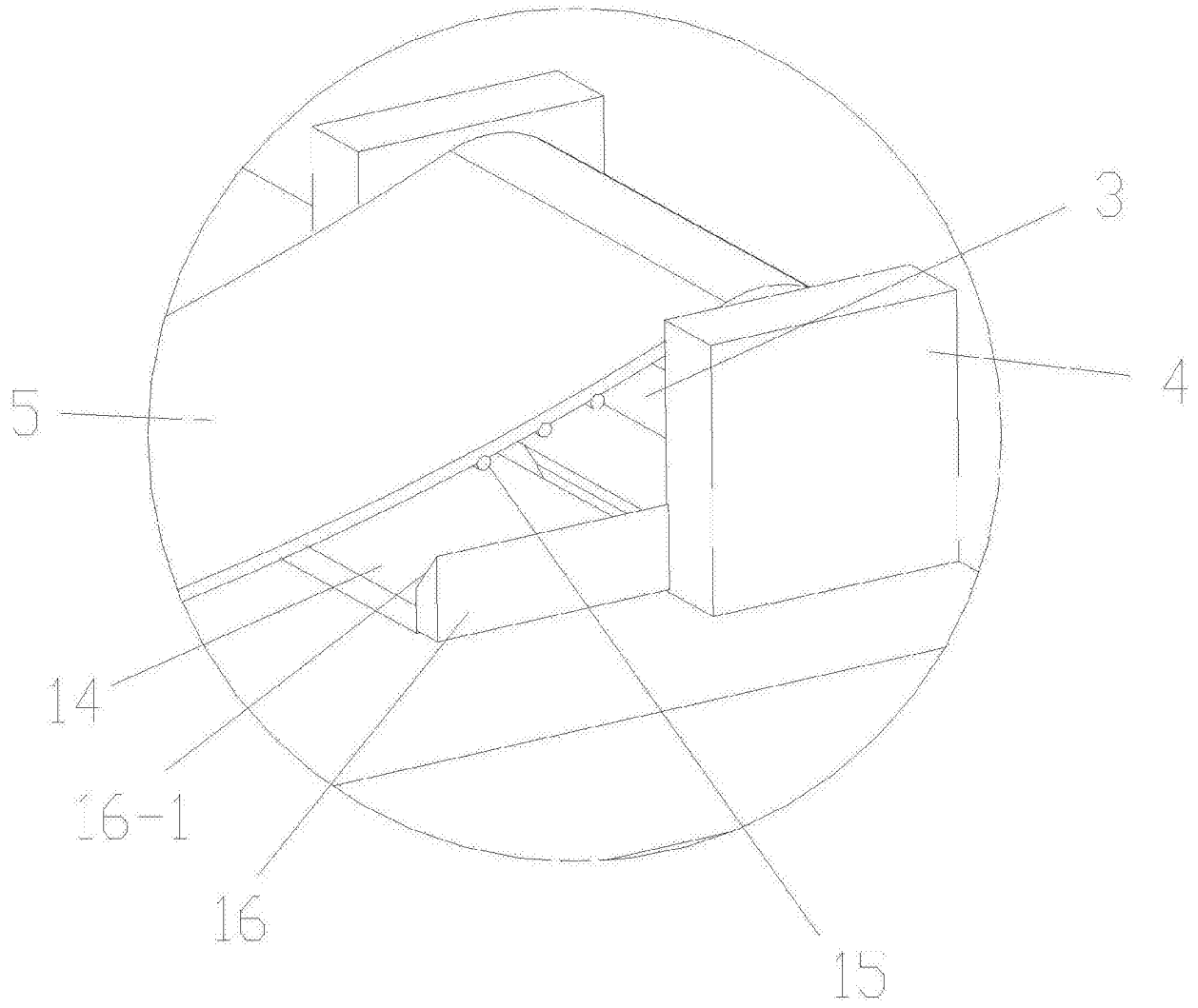


图4

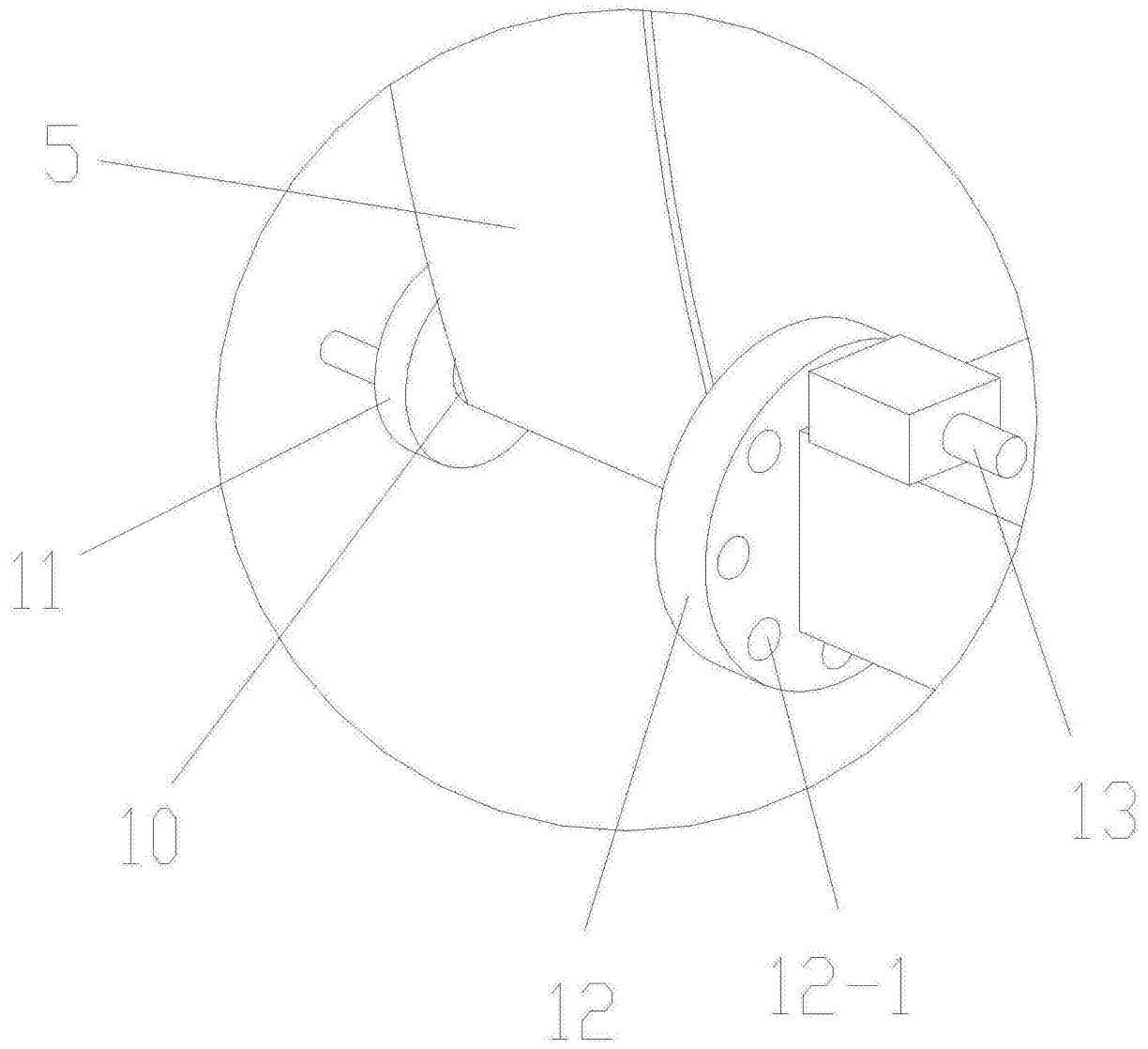


图5

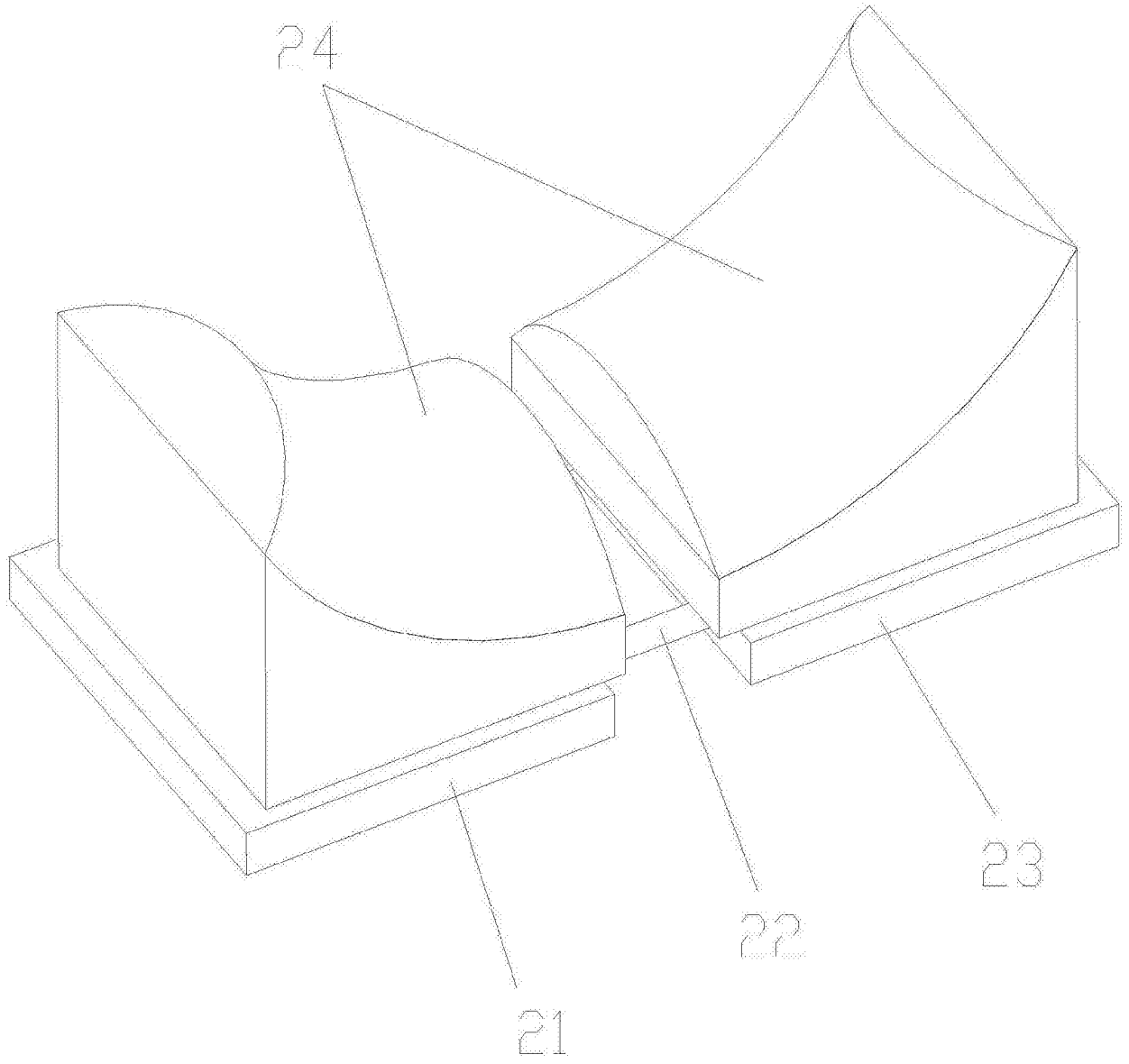


图6

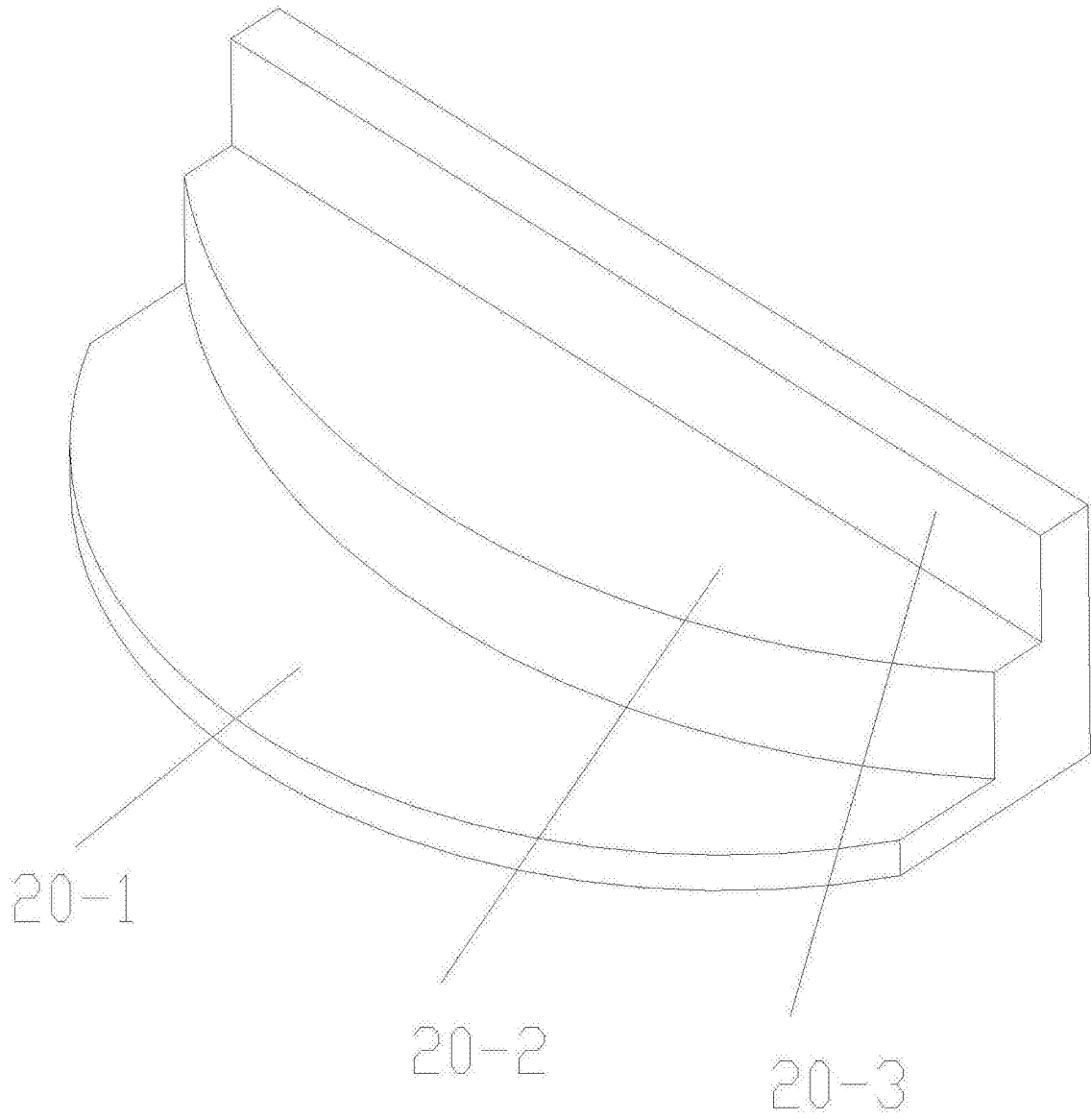


图7