



(12) 发明专利申请

(10) 申请公布号 CN 111803675 A

(43) 申请公布日 2020.10.23

(21) 申请号 202010665523.3

A61B 50/39 (2016.01)

(22) 申请日 2020.07.11

(71) 申请人 赵雪静

地址 252000 山东省聊城市东昌府区东昌西路67号

(72) 发明人 赵雪静 周爱霞 张琦

(74) 专利代理机构 北京盛凡智荣知识产权代理有限公司 11616

代理人 叶培辉

(51) Int. Cl.

A61L 2/18 (2006.01)

A61L 2/26 (2006.01)

A61L 11/00 (2006.01)

A61B 50/13 (2016.01)

A61B 50/37 (2016.01)

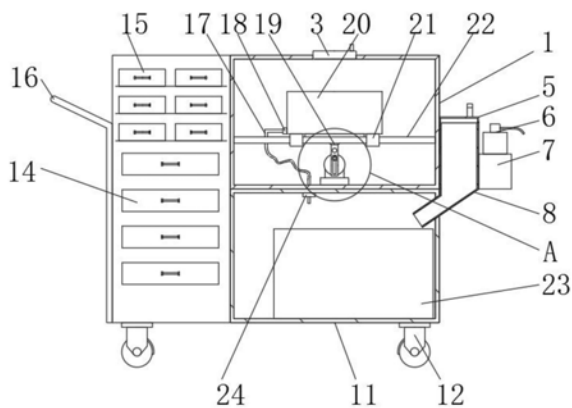
权利要求书1页 说明书4页 附图7页

(54) 发明名称

一种乳腺外科护理用高效消毒装置

(57) 摘要

本发明公开了一种乳腺外科护理用高效消毒装置,包括消毒箱、第一箱门、顶盖、第一把手、垃圾箱盖、免洗消毒液、消毒液架、垃圾收集箱、第二把手、第二箱门、废弃物箱、自锁万向轮、储物箱、第一抽屉、第二抽屉、扶手、排水管、电磁阀、扇形齿轮、消毒盒、滑块、滑轨、垃圾筒、第一固定块、齿条、活动杆、第一固定杆、转轮、电机座、第二固定杆、第三固定块、电机和通孔,该发明通过电机带动转轮转动,从而带动活动杆绕第一固定杆摆动来带动消毒盒沿滑轨作往复运动,实现了消毒盒和器材沿滑轨作往复运动,有利于消毒液与器材充分接触,提高消毒效率,通过将废弃垃圾从垃圾收集箱丢入后丢进垃圾筒中储存起来,避免了环境污染。



1. 一种乳腺外科护理用高效消毒装置,包括消毒箱(1)、第一箱门(2)、顶盖(3)、第一把手(4)、垃圾箱盖(5)、免洗消毒液(6)、消毒液架(7)、垃圾收集箱(8)、第二把手(9)、第二箱门(10)、废弃物箱(11)、自锁万向轮(12)、储物箱(13)、第一抽屉(14)、第二抽屉(15)、扶手(16)、排水管(17)、电磁阀(18)、扇形齿轮(19)、消毒盒(20)、滑块(21)、滑轨(22)、垃圾筒(23)、第一固定块(24)、齿条(25)、活动杆(26)、第一固定杆(27)、转轮(28)、电机座(29)、第二固定杆(30)、第三固定块(31)、电机(32)和通孔(33),其特征在于:所述消毒箱(1)内部两侧中心底部两侧分别与滑轨(22)两端焊接,所述滑轨(22)中心两侧分别套接有四个滑块(21),所述滑块(21)顶部与消毒盒(20)底部四角位置固定连接,所述消毒盒(20)底部中心与齿条(25)顶部焊接,所述齿条(25)底部与扇形齿轮(19)顶部轮齿啮合,所述扇形齿轮(19)底部与活动杆(26)顶端焊接,所述活动杆(26)中下部开设有通孔(33),所述活动杆(26)靠近顶部位置贯穿有第一固定杆(27),所述第一固定杆(27)与活动杆(26)通过轴承转动连接,所述第一固定杆(27)两端与滑轨(22)相邻两侧中心底部固定连接,所述消毒箱(1)内部底部中心一侧与电机座(29)底部焊接,所述电机座(29)顶部与电机(32)顶部固定连接,所述电机(32)输出端与转轮(28)一侧中心固定连接,所述转轮(28)另一侧靠近外围位置与第二固定杆(30)一端固定连接,所述第二固定杆(30)另一端从通孔(33)穿过,且第二固定杆(30)另一端与第三固定块(31)一侧焊接,所述消毒箱(1)顶部与废弃物箱(11)顶部焊接,所述废弃物箱(11)内部底面中心一侧与垃圾筒(23)底部贴合,所述垃圾筒(23)顶部一侧上方为垃圾收集箱(8)底部排泄口,所述垃圾收集箱(8)顶部一侧与消毒箱(1)一侧中下部焊接,所述垃圾收集箱(8)顶部一侧与垃圾箱盖(5)底部一侧通过铰链铰接,所述垃圾收集箱(8)另一侧底部与消毒液架(7)一侧固定连接,所述消毒液架(7)内部安放有免洗消毒液(6),所述垃圾收集箱(8)下部贯穿废弃物箱(11)一侧顶部,所述消毒箱(1)与废弃物箱(11)另一侧分别与储物箱(13)一侧顶部与底部焊接,所述储物箱(13)位于消毒箱(1)相邻一侧中上部安装有若干第二抽屉(15),所述储物箱(13)位于消毒箱(1)相邻一侧中下部安装有若干第一抽屉(14)。

2. 根据权利要求1所述的一种乳腺外科护理用高效消毒装置,其特征在于:所述储物箱(13)另一侧中下部与扶手(16)一侧固定连接,所述储物箱(13)底部两角与自锁万向轮(12)底部两角分别与自锁万向轮(12)顶部固定连接。

3. 根据权利要求1所述的一种乳腺外科护理用高效消毒装置,其特征在于:所述消毒箱(1)顶部中心开设有消毒液注入口,且消毒液注入口上盖合有顶盖(3),所述顶盖(3)底部一侧与消毒箱(1)顶部中心一侧通过铰链铰接,所述顶盖(3)顶部一侧安装有拉手。

4. 根据权利要求1所述的一种乳腺外科护理用高效消毒装置,其特征在于:所述消毒箱(1)位于垃圾收集箱(8)相邻一侧中心安装有第一箱门(2),所述第一箱门(2)中心一侧与第一把手(4)一侧焊接,所述废弃物箱(11)位于垃圾收集箱(8)相邻一侧中心一侧安装有第二箱门(10),所述第二箱门(10)中心一侧与第二把手(9)一侧焊接。

5. 根据权利要求1所述的一种乳腺外科护理用高效消毒装置,其特征在于:所述消毒盒(20)一侧中心底部与电磁阀(18)一侧固定连接,所述电磁阀(18)另一侧与排水管(17)一端固定连接,所述排水管(17)另一端贯穿废弃物箱(11)顶部中心一侧,且排水管(17)贯穿第一固定块(24)中心,所述第一固定块(24)顶部与废弃物箱(11)内部顶部中心一侧固定连接。

一种乳腺外科护理用高效消毒装置

技术领域

[0001] 本发明涉及医疗器械技术领域,具体为一种乳腺外科护理用高效消毒装置。

背景技术

[0002] 乳腺外科是临床外科学下一学科分支,主要针对乳腺疾病的外科学方面:乳腺解剖、乳腺感染、乳腺肿瘤病理、乳腺肿瘤诊治原则、乳腺肿瘤诊断、乳腺肿瘤外科手术的各种术式、化疗、放疗、内分泌治疗。

[0003] 乳腺外科手术之后需要进行消毒换药护理,从而需要一种专门的护理装置进行护理,在护理的过程中需要对护理器具进行消毒,通常消毒时单纯将器具浸泡在酒精或者消毒液内,无法对器具进行全面的消毒,消毒效率较低,并且护理过程中使用过的纱布、废弃药品没有专门丢弃的地方,随意丢弃极易造成环境污染。

发明内容

[0004] 本发明的目的在于提供一种乳腺外科护理用高效消毒装置,以解决上述背景技术中提出的问题。

[0005] 为了解决上述技术问题,本发明提供如下技术方案:一种乳腺外科护理用高效消毒装置,包括消毒箱、第一箱门、顶盖、第一把手、垃圾箱盖、免洗消毒液、消毒液架、垃圾收集箱、第二把手、第二箱门、废弃物箱、自锁万向轮、储物箱、第一抽屉、第二抽屉、扶手、排水管、电磁阀、扇形齿轮、消毒盒、滑块、滑轨、垃圾筒、第一固定块、齿条、活动杆、第一固定杆、转轮、电机座、第二固定杆、第三固定块、电机和通孔,所述消毒箱内部两侧中心底部两侧分别与滑轨两端焊接,所述滑轨中心两侧分别套接有四个滑块,所述滑块顶部与消毒盒底部四角位置固定连接,所述消毒盒底部中心与齿条顶部焊接,所述齿条底部与扇形齿轮顶部轮齿啮合,所述扇形齿轮底部与活动杆顶端焊接,所述活动杆中下部开设有通孔,所述活动杆靠近顶部位置贯穿有第一固定杆,所述第一固定杆与活动杆通过轴承转动连接,所述第一固定杆两端与滑轨相邻两侧中心底部固定连接,所述消毒箱内部底部中心一侧与电机座底部焊接,所述电机座顶部与电机顶部固定连接,所述电机输出端与转轮一侧中心固定连接,所述转轮另一侧靠近外围位置与第二固定杆一端固定连接,所述第二固定杆另一端从通孔穿过,且第二固定杆另一端与第三固定块一侧焊接,所述消毒箱顶部与废弃物箱顶部焊接,所述废弃物箱内部底面中心一侧与垃圾筒底部贴合,所述垃圾筒顶部一侧上方为垃圾收集箱底部排泄口,所述垃圾收集箱顶部一侧与消毒箱一侧中下部焊接,所述垃圾收集箱顶部一侧与垃圾箱盖底部一侧通过铰链铰接,所述垃圾收集箱另一侧底部与消毒液架一侧固定连接,所述消毒液架内部安放有免洗消毒液,所述垃圾收集箱下部贯穿废弃物箱一侧顶部,所述消毒箱与废弃物箱另一侧分别与储物箱一侧顶部与底部焊接,所述储物箱位于消毒箱相邻一侧中上部安装有若干第二抽屉,所述储物箱位于消毒箱相邻一侧中下部安装有若干第一抽屉。

[0006] 进一步的,所述储物箱另一侧中下部与扶手一侧固定连接,所述储物箱底部两角

与自锁万向轮底部两角分别与自锁万向轮顶部固定连接。

[0007] 进一步的,所述消毒箱顶部中心开设有消毒液注入口,且消毒液注入口上盖合有顶盖,所述顶盖底部一侧与消毒箱顶部中心一侧通过铰链铰接,所述顶盖顶部一侧安装有拉手。

[0008] 进一步的,所述消毒箱位于垃圾收集箱相邻一侧中心安装有第一箱门,所述第一箱门中心一侧与第一把手一侧焊接,所述废弃物箱位于垃圾收集箱相邻一侧中心一侧安装有第二箱门,所述第二箱门中心一侧与第二把手一侧焊接。

[0009] 进一步的,所述消毒盒一侧中心底部与电磁阀一侧固定连接,所述电磁阀另一侧与排水管一端固定连接,所述排水管另一端贯穿废弃物箱顶部中心一侧,且排水管贯穿第一固定块中心,所述第一固定块顶部与废弃物箱内部顶部中心一侧固定连接。

[0010] 与现有技术相比,本发明所达到的有益效果是:

[0011] 1.该发明通过电机带动转轮转动,从而带动活动杆绕第一固定杆摆动来带动消毒盒沿滑轨作往复运动,实现了消毒盒和器材沿滑轨作往复运动,有利于消毒液与器材充分接触,提高消毒效率。

[0012] 2.该发明通过将废弃垃圾从垃圾收集箱丢入后丢进垃圾筒中储存起来,将护理中产生的废弃药品和纱布等废弃物收集起来,避免了环境污染。

附图说明

[0013] 附图用来提供对本发明的进一步理解,并且构成说明书的一部分,与本发明的实施例一起用于解释本发明,并不构成对本发明的限制。在附图中:

[0014] 图1是本发明的整体结构正视图;

[0015] 图2是本发明的整体结构正视局部剖视图;

[0016] 图3是图2中A区域放大示意图;

[0017] 图4是本发明的整体结构侧视图;

[0018] 图5是本发明的整体结构侧视剖视图;

[0019] 图6是图5中B区域放大示意图;

[0020] 图7是活动杆结构示意图;

[0021] 图中:1、消毒箱;2、第一箱门;3、顶盖;4、第一把手;5、垃圾箱盖;6、免洗消毒液;7、消毒液架;8、垃圾收集箱;9、第二把手;10、第二箱门;11、废弃物箱;12、自锁万向轮;13、储物箱;14、第一抽屉;15、第二抽屉;16、扶手;17、排水管;18、电磁阀;19、扇形齿轮;20、消毒盒;21、滑块;22、滑轨;23、垃圾筒;24、第一固定块;25、齿条;26、活动杆;27、第一固定杆;28、转轮;29、电机座;30、第二固定杆;31、第三固定块;32、电机;33、通孔。

具体实施方式

[0022] 下面将结合本发明实施例中的附图,对本发明实施例中的技术方案进行清楚、完整地描述,显然,所描述的实施例仅仅是本发明一部分实施例,而不是全部的实施例。基于本发明中的实施例,本领域普通技术人员在没有做出创造性劳动前提下所获得的所有其他实施例,都属于本发明保护的范围。

[0023] 请参阅图1-7,本发明提供一种技术方案:一种乳腺外科护理用高效消毒装置,包

括消毒箱1、第一箱门2、顶盖3、第一把手4、垃圾箱盖5、免洗消毒液6、消毒液架7、垃圾收集箱8、第二把手9、第二箱门10、废弃物箱11、自锁万向轮12、储物箱13、第一抽屉14、第二抽屉15、扶手16、排水管17、电磁阀18、扇形齿轮19、消毒盒20、滑块21、滑轨22、垃圾筒23、第一固定块24、齿条25、活动杆26、第一固定杆27、转轮28、电机座29、第二固定杆30、第三固定块31、电机32和通孔33,消毒箱1顶部中心开设有消毒液注入口,且消毒液注入口上盖合有顶盖3,顶盖3底部一侧与消毒箱1顶部中心一侧通过铰链铰接,顶盖3顶部一侧安装有拉手,有利于注入酒精或者消毒液,消毒箱1内部两侧中心底部两侧分别与滑轨22两端焊接,滑轨22中心两侧分别套接有四个滑块21,滑块21顶部与消毒盒20底部四角位置固定连接,消毒盒20底部中心与齿条25顶部焊接,齿条25底部与扇形齿轮19顶部轮齿啮合,扇形齿轮19底部与活动杆26顶端焊接,活动杆26中下部开设有通孔33,活动杆26靠近顶部位置贯穿有第一固定杆27,第一固定杆27与活动杆26通过轴承转动连接,第一固定杆27两端与滑轨22相邻两侧中心底部固定连接,消毒箱1内部底部中心一侧与电机座29底部焊接,电机座29顶部与电机32顶部固定连接,电机32输出端与转轮28一侧中心固定连接,转轮28另一侧靠近外围位置与第二固定杆30一端固定连接,第二固定杆30另一端从通孔33穿过,且第二固定杆30另一端与第三固定块31一侧焊接,消毒箱1顶部与废弃物箱11顶部焊接,废弃物箱11内部底面中心一侧与垃圾筒23底部贴合,垃圾筒23顶部一侧上方为垃圾收集箱8底部排泄口,垃圾收集箱8顶部一侧与消毒箱1一侧中下部焊接,垃圾收集箱8顶部一侧与垃圾箱盖5底部一侧通过铰链铰接,垃圾收集箱8另一侧底部与消毒液架7一侧固定连接,消毒液架7内部安放有免洗消毒液6,垃圾收集箱8下部贯穿废弃物箱11一侧顶部,消毒箱1位于垃圾收集箱8相邻一侧中心安装有第一箱门2,第一箱门2中心一侧与第一把手4一侧焊接,废弃物箱11位于垃圾收集箱8相邻一侧中心一侧安装有第二箱门10,第二箱门10中心一侧与第二把手9一侧焊接,有利于取用消毒后的器材,有利于取出收集的废弃物,消毒盒20一侧中心底部与电磁阀18一侧固定连接,电磁阀18另一侧与排水管17一端固定连接,排水管17另一端贯穿废弃物箱11顶部中心一侧,且排水管17贯穿第一固定块24中心,第一固定块24顶部与废弃物箱11内部顶部中心一侧固定连接,有利于排出消毒后的消毒水,消毒箱1与废弃物箱11另一侧分别与储物箱13一侧顶部与底部焊接,储物箱13另一侧中下部与扶手16一侧固定连接,储物箱13底部两角与自锁万向轮12底部两角分别与自锁万向轮12顶部固定连接,储物箱13位于消毒箱1相邻一侧中上部安装有若干第二抽屉15,储物箱13位于消毒箱1相邻一侧中下部安装有若干第一抽屉14;该发明在使用过程中,首先打开第一箱门2,将需要消毒的器材放入消毒盒20内部,随手关上第一箱门2,打开顶盖3,将酒精或者消毒液倒入消毒盒20内,然后打开电机32,电机32输出端开始转动,继而带动转轮28转动,继而带动第二固定杆30绕转轮28中心转动,继而带动活动杆26底端绕第一固定杆27摆动,从而带动活动杆26顶端绕第一固定杆27摆动,继而带动扇形齿轮19绕第一固定杆27摆动,由于扇形齿轮19与齿条25啮合,且在滑块21和滑轨22的限制下,从而带动齿条25沿滑轨22做水平往复运动,继而带动消毒盒20做水平往复运动往复运动,从而带动消毒盒20内部的器材做水平往复运动,有利于消毒液与器材的充分接触,提高了工作效率,需要护理时,将装置推到病人身边,关闭电机32,打开第一箱门2取出器材,然后打开第一抽屉14和第二抽屉15取出纱布和药品对病人进行护理,护理过程中产生的废弃物从垃圾收集箱8中丢入,进入到垃圾筒23中收集起来,垃圾筒23套有垃圾袋,当消毒盒20中消毒液需要排放时,打开电磁阀18,消毒盒20中消毒液经过

排水管17后流入垃圾筒23中,有利于废弃药品纱布等废弃物品的统一收集处理,避免了环境污染。

[0024] 需要说明的是,在本文中,诸如第一和第二等之类的关系术语仅仅用来将一个实体或者操作与另一个实体或操作区分开来,而不一定要求或者暗示这些实体或操作之间存在任何这种实际的关系或者顺序。而且,术语“包括”、“包含”或者其任何其他变体意在涵盖非排他性的包含,从而使得包括一系列要素的过程、方法、物品或者设备不仅包括那些要素,而且还包括没有明确列出的其他要素,或者是还包括为这种过程、方法、物品或者设备所固有的要素。

[0025] 最后应说明的是:以上所述仅为本发明的优选实施例而已,并不用于限制本发明,尽管参照前述实施例对本发明进行了详细的说明,对于本领域的技术人员来说,其依然可以对前述各实施例所记载的技术方案进行修改,或者对其中部分技术特征进行等同替换。凡在本发明的精神和原则之内,所作的任何修改、等同替换、改进等,均应包含在本发明的保护范围之内。

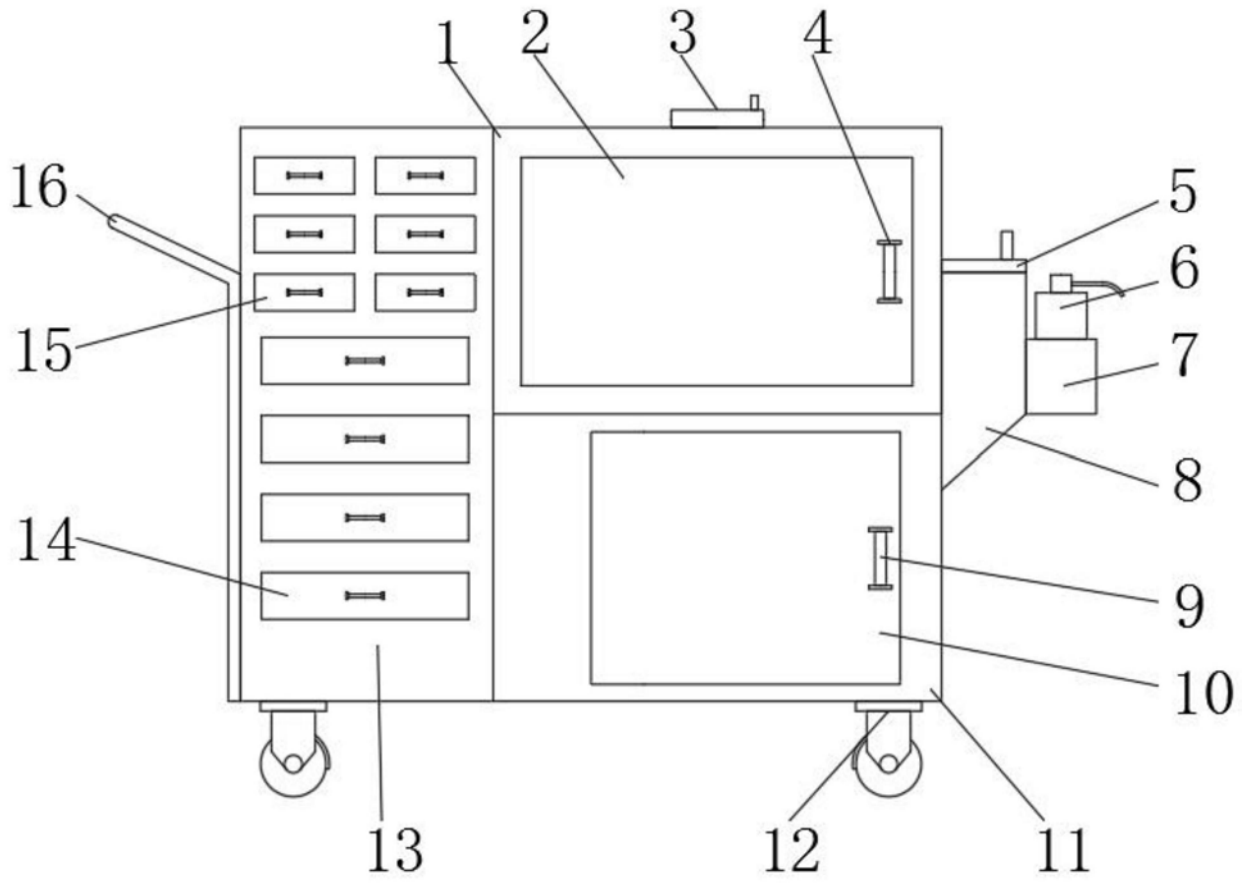


图1

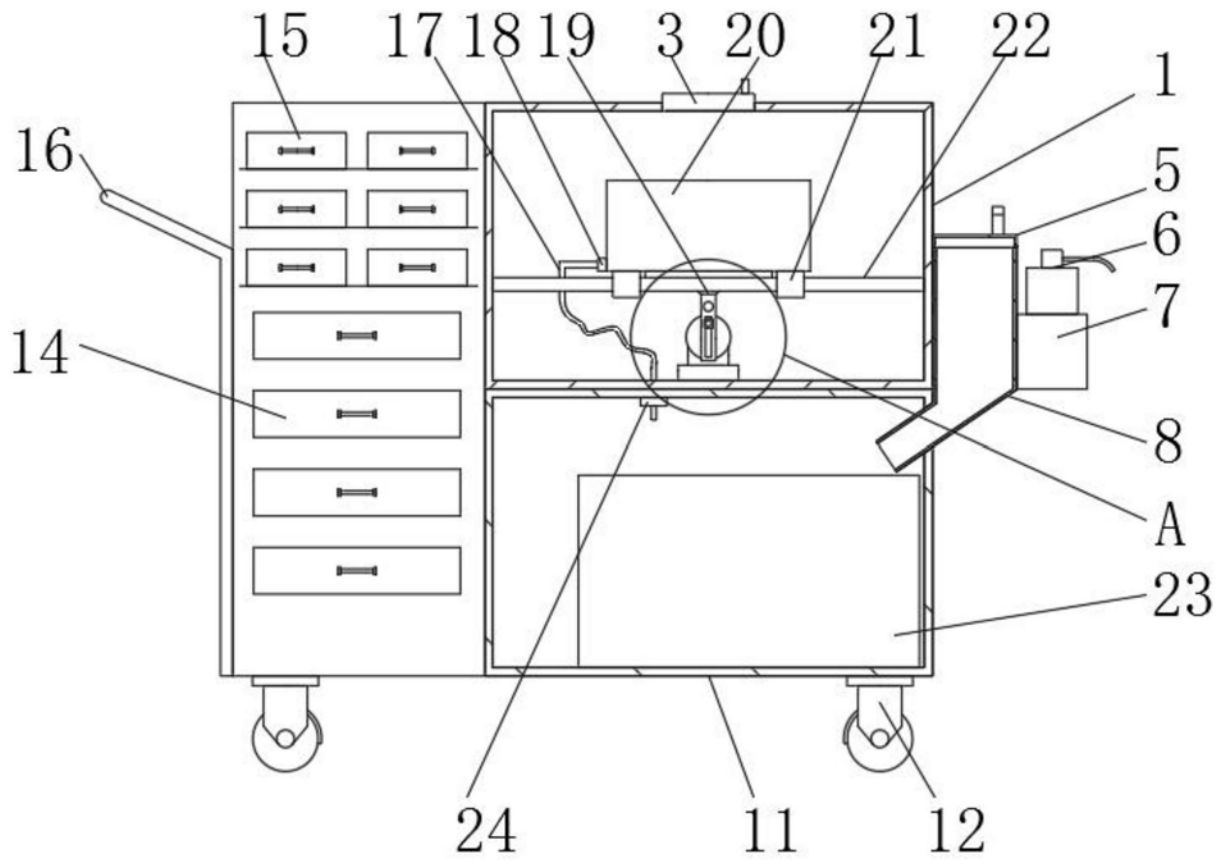


图2

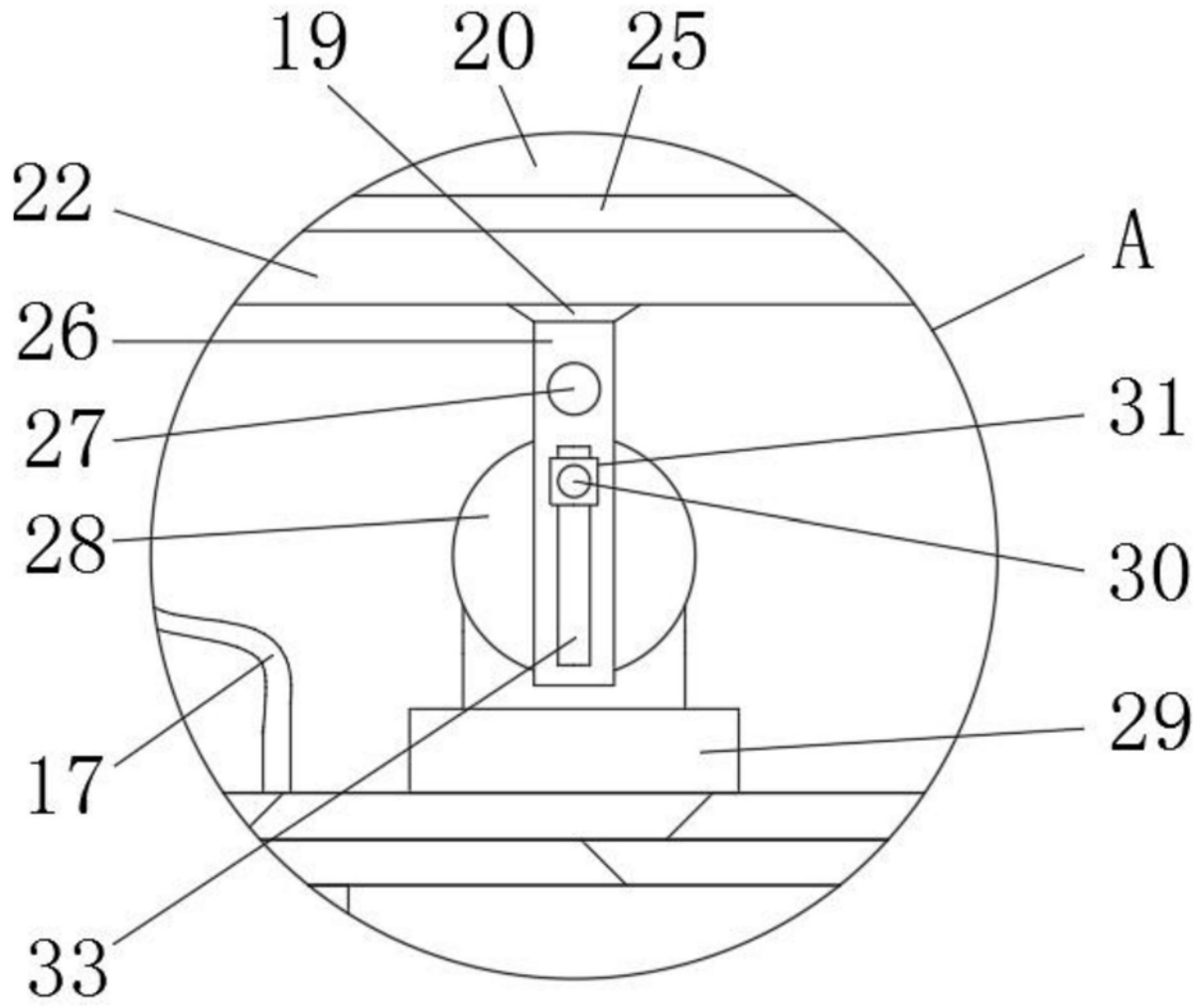


图3

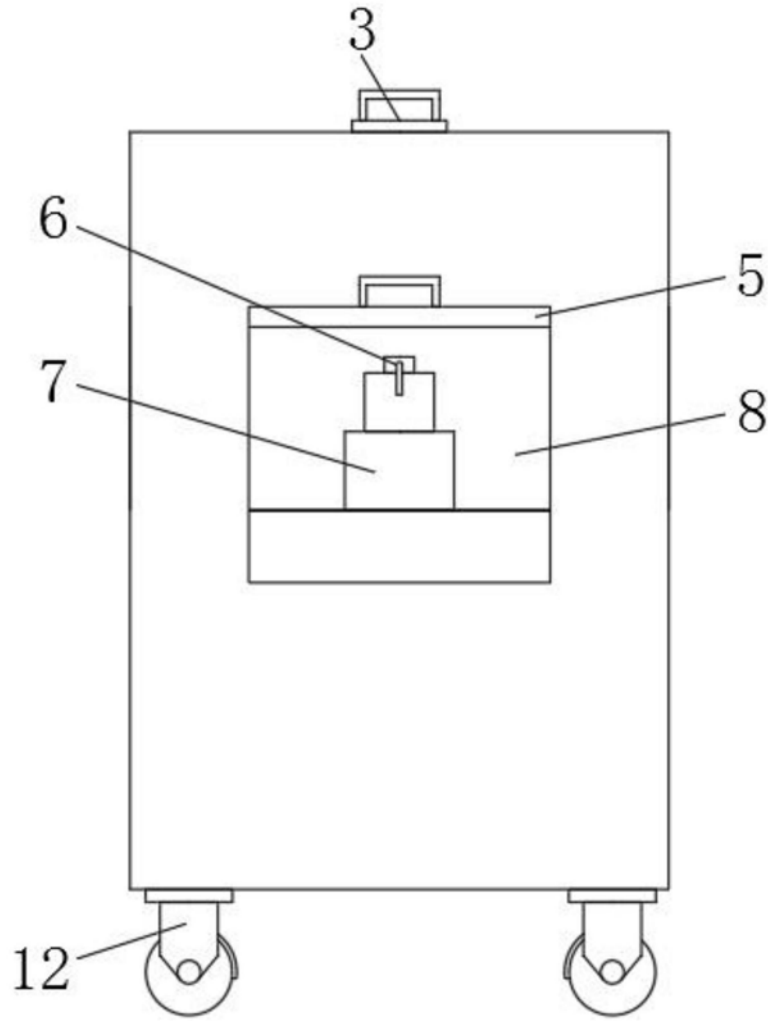


图4

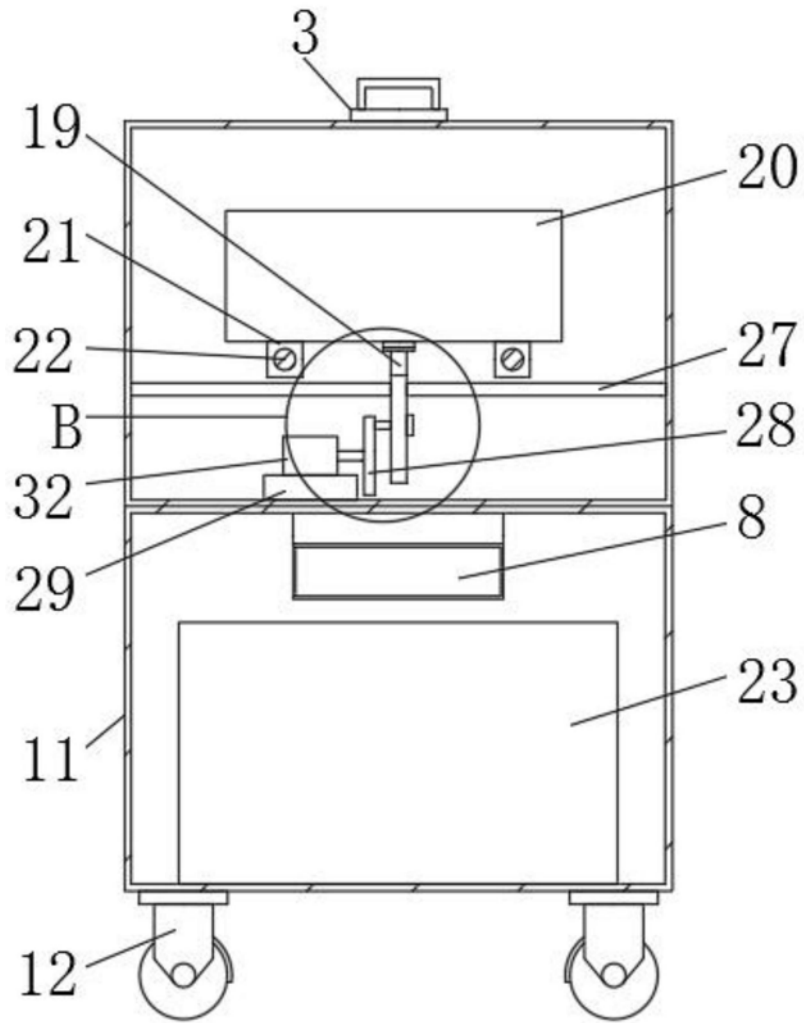


图5

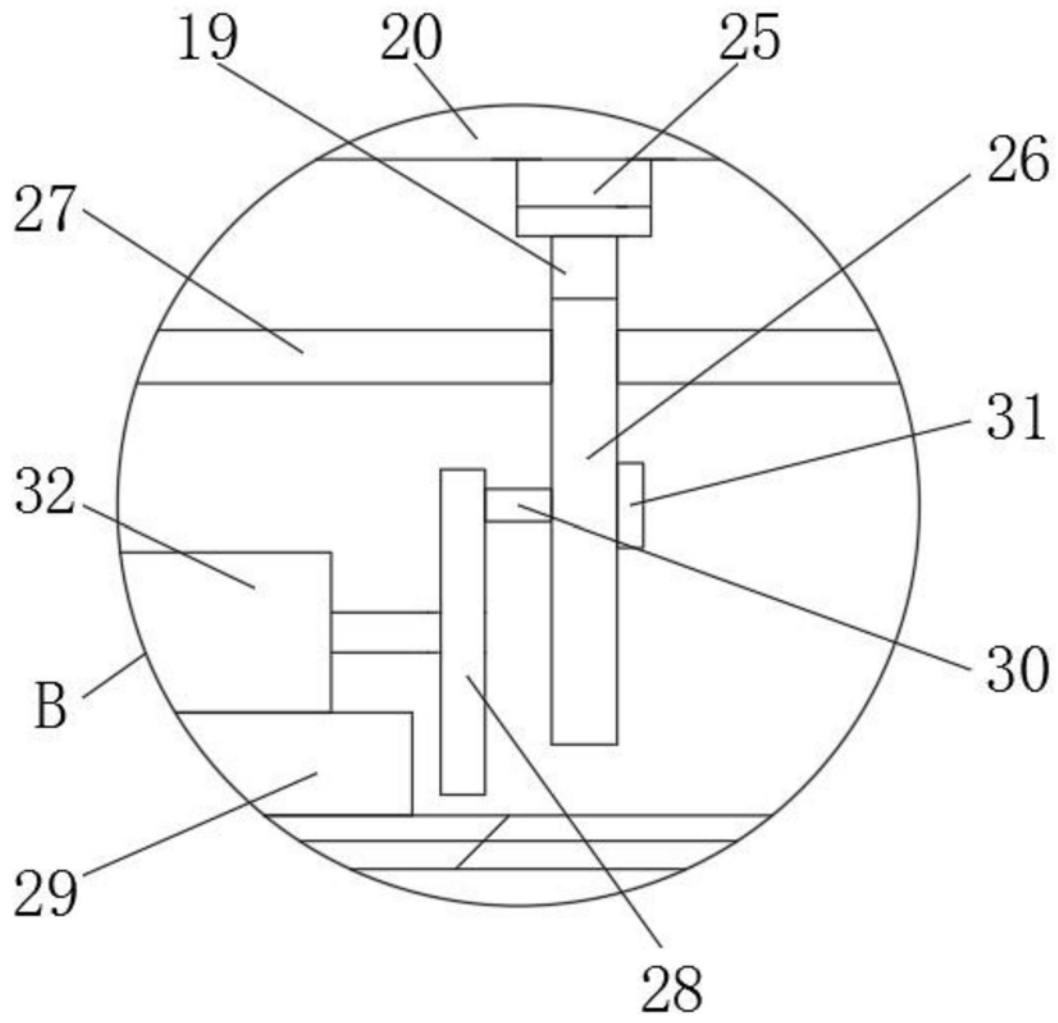


图6

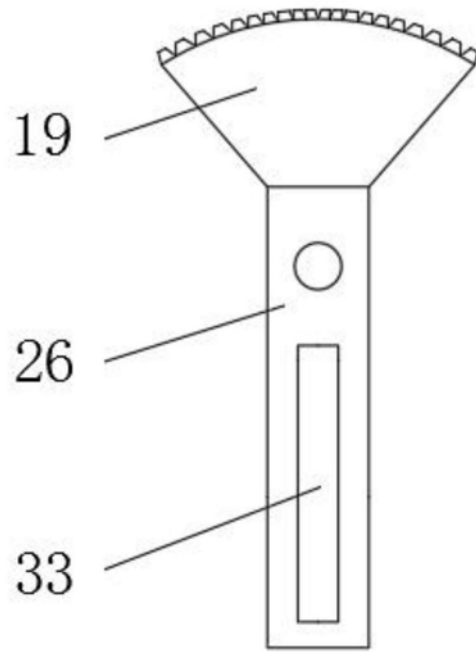


图7