



(12) 实用新型专利

(10) 授权公告号 CN 215536551 U

(45) 授权公告日 2022. 01. 18

(21) 申请号 202122012078.3

(22) 申请日 2021.08.25

(73) 专利权人 北京新足领科技有限公司

地址 100000 北京市丰台区南四环西路188号十一区7号楼1层104

(72) 发明人 何宁晟

(51) Int. Cl.

A61H 39/06 (2006.01)

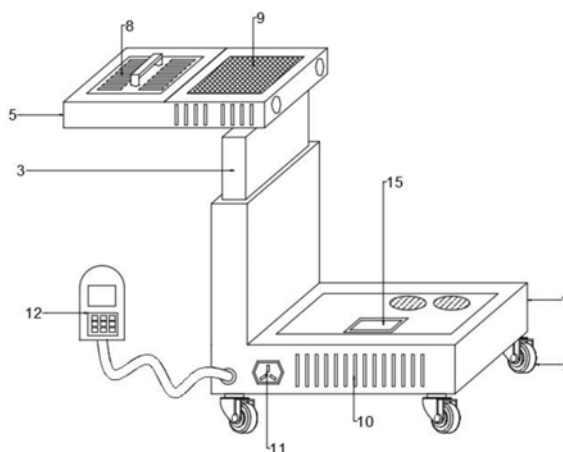
权利要求书1页 说明书4页 附图3页

(54) 实用新型名称

一种家用保健明火艾灸仪

(57) 摘要

本实用新型涉及一种家用保健明火艾灸仪，属于艾灸仪技术领域，承重底座的底部靠近四角边缘处固定连接有万向轮，承重底座设置为L型结构，且承重底座的顶部靠近左侧边缘处贯穿连接有高度调节架，高度调节架的顶部固定安装有转向轴，转向轴的顶部旋转连接有艾灸箱。本实用新型，设置能够通过控制器控制升降的撑起设备，使得在患者进行艾灸治疗时能够根据体感调控与排气孔的距离，使得治疗过程更加舒适，设置能够清除异味和烟灰的过滤网和去除颗粒物和灰尘的滤烟网，使得在进行治疗时异味和杂质不会由设备排出，提高治疗体验，设置灸柱架放置艾柱能够有效防止艾柱翻滚烫伤皮肤的问题，使得患者在家中能够自主进行艾灸治疗。



1. 一种家用保健明火艾灸仪,包括承重底座(1),其特征在于:所述承重底座(1)的底部靠近四角边缘处固定连接有万向轮(2),所述承重底座(1)设置为L型结构,且承重底座(1)的顶部靠近左侧边缘处贯穿连接有高度调节架(3),所述高度调节架(3)的顶部固定安装有转向轴(4),所述转向轴(4)的顶部旋转连接有艾灸箱(5),所述艾灸箱(5)的底部靠近左侧边缘处开设有排气孔(6),所述艾灸箱(5)的顶部靠近左侧边缘处观察连接有灸柱架(7),所述灸柱架(7)的内壁滑动连接有封堵盖(8),所述艾灸箱(5)的顶部靠近右侧边缘处固定安装有散热网(9),所述承重底座(1)的正表面中间位置开设有散热孔(10),所述承重底座(1)的正表面靠近散热孔(10)的左侧位置固定安装有电源插座(11),所述承重底座(1)的正表面靠近电源插座(11)的左侧贯穿连接有控制器(12),所述承重底座(1)的内壁底部靠近左侧边缘处固定安装有撑起设备(13),所述承重底座(1)的内壁底部中间位置连接有电源箱(14),所述承重底座(1)的顶部靠近正表面边缘处固定安装有控制面板(15),所述艾灸箱(5)的顶部靠近灸柱架(7)的顶部位置开设有通气孔(16),所述艾灸箱(5)的顶部靠近散热网(9)的底部位置开设有除烟通道(17),且所述除烟通道(17)的内壁靠近中间位置固定安装有过滤网(18),所述除烟通道(17)的内壁靠近过滤网(18)的底部位置固定安装有滤烟网(19),所述灸柱架(7)与除烟通道(17)连接处的通气孔(16)内壁固定安装有排烟风扇(20)。

2. 根据权利要求1所述一种家用保健明火艾灸仪,其特征在于,所述承重底座(1)的顶部靠近左侧边缘处开设有与高度调节架(3)相适配的滑动槽,且高度调节架(3)的底部与撑起设备(13)固定连接。

3. 根据权利要求1所述一种家用保健明火艾灸仪,其特征在于,所述撑起设备(13)的正表面与控制器(12)电性连接。

4. 根据权利要求1所述一种家用保健明火艾灸仪,其特征在于,所述灸柱架(7)的顶部均匀开设有六组艾柱放置槽,且六组艾柱放置槽的底部均设置为弧形结构。

5. 根据权利要求1所述一种家用保健明火艾灸仪,其特征在于,所述承重底座(1)的顶部开设有与控制面板(15)相适配的安装孔,且安装孔内壁与控制面板(15)固定连接。

6. 根据权利要求1所述一种家用保健明火艾灸仪,其特征在于,所述承重底座(1)的顶部靠近电源箱(14)位置开设有排热孔。

7. 根据权利要求1所述一种家用保健明火艾灸仪,其特征在于,所述封堵盖(8)的顶部开设有泄温孔。

8. 根据权利要求1所述一种家用保健明火艾灸仪,其特征在于,所述承重底座(1)的正表面开设有与电源插座(11)相适配的安置孔,且安置孔内壁与电源插座(11)固定连接。

一种家用保健明火艾灸仪

技术领域

[0001] 本实用新型涉及艾灸仪技术领域,特别是涉及一种家用保健明火艾灸仪。

背景技术

[0002] 艾灸,简称灸疗或灸法,是用艾叶制成的艾条,艾柱,产生的艾热刺激人体穴位或特定部位,通过激发经气的活动来调整人体紊乱的生理生化功能,从而达到防病治病目的的一种治疗方法。艾灸作用机制与针灸有相近之处,并与针灸有相辅相成的治疗作用。具有操作简单、成本低廉,效果显著等诸多优点。

[0003] 在施灸时,无论采用哪种灸法,都必须防止艾炷滚翻,艾火脱落容易引起烧伤,且在家中进行艾灸治疗时艾烟和艾味难以去除,使得治疗过程中呼吸不畅损害身体,在进行使用时难以调控艾灸器与身体的距离,太近容易烧伤皮肤,太远则影响治疗效果。

实用新型内容

[0004] 本实用新型提供了一种家用保健明火艾灸仪,解决了上述背景技术中所提出的问题。

[0005] 本实用新型解决上述技术问题的方案如下:一种家用保健明火艾灸仪,包括承重底座,所述承重底座的底部靠近四角边缘处固定连接有万向轮,所述承重底座设置为L型结构,且承重底座的顶部靠近左侧边缘处贯穿连接有高度调节架,所述高度调节架的顶部固定安装有转向轴,所述转向轴的顶部旋转连接有艾灸箱,所述艾灸箱的底部靠近左侧边缘处开设有排气孔,所述艾灸箱的顶部靠近左侧边缘处观察连接有灸柱架,所述灸柱架的内壁滑动连接有封堵盖,所述艾灸箱的顶部靠近右侧边缘处固定安装有散热网,所述承重底座的正表面中间位置开设有散热孔,所述承重底座的正表面靠近散热孔的左侧位置固定安装有电源插座,所述承重底座的正表面靠近电源插座的左侧贯穿连接有控制器,所述承重底座的内壁底部靠近左侧边缘处固定安装有撑起设备,所述承重底座的内壁底部中间位置连接有电源箱,所述承重底座的顶部靠近正表面边缘处固定安装有控制面板,所述艾灸箱的顶部靠近灸柱架的顶部位置开设有通气孔,所述艾灸箱的顶部靠近散热网的底部位置开设有除烟通道,且所述除烟通道的内壁靠近中间位置固定安装有过滤网,所述除烟通道的内壁靠近过滤网的底部位置固定安装有滤烟网,所述灸柱架与除烟通道连接处的通气孔内壁固定安装有排烟风扇。

[0006] 在上述技术方案的基础上,本实用新型还可以做如下改进。

[0007] 进一步,所述承重底座的顶部靠近左侧边缘处开设有与高度调节架相适配的滑动槽,且高度调节架的底部与撑起设备固定连接。

[0008] 进一步,所述撑起设备的正表面与控制器电性连接。

[0009] 进一步,所述灸柱架的顶部均匀开设有六组艾柱放置槽,且六组艾柱放置槽的底部均设置为弧形结构。

[0010] 进一步,所述承重底座的顶部开设有与控制面板相适配的安装孔,且安装孔内壁

与控制面板固定连接。

[0011] 进一步,所述承重底座的顶部靠近电源箱位置开设有排热孔。

[0012] 进一步,所述封堵盖的顶部开设有泄温孔。

[0013] 进一步,所述承重底座的正表面开设有与电源插座相适配的安置孔,且安置孔内壁与电源插座固定连接。

[0014] 本实用新型提供了一种家用保健明火艾灸仪,具有以下优点:

[0015] 设置能够通过控制器控制升降的撑起设备,使得在患者进行艾灸治疗时能够根据体感调控与排气孔的距离,使得治疗过程更加舒适,设置能够清除异味和烟灰的过滤网和去除颗粒物和灰尘的滤烟网,使得在进行治疗时异味和杂质不会由设备排出,提高治疗体验,设置灸柱架放置艾柱能够有效防止艾柱翻滚烫伤皮肤的问题,使得患者在家中能够自主进行艾灸治疗。

[0016] 上述说明仅是本实用新型技术方案的概述,为了能够更清楚了解本实用新型的技术手段,并可依照说明书的内容予以实施,以下以本实用新型的较佳实施例并配合附图详细说明如后。本实用新型的具体实施方式由以下实施例及其附图详细给出。

附图说明

[0017] 此处所说明的附图用来提供对本实用新型的进一步理解,构成本申请的一部分,本实用新型的示意性实施例及其说明用于解释本实用新型,并不构成对本实用新型的不当限定。在附图中:

[0018] 图1为本实用新型一实施例提供的一种家用保健明火艾灸仪的三维效果图;

[0019] 图2为本实用新型一实施例提供的一种家用保健明火艾灸仪中承重底座的结构示意图;

[0020] 图3为本实用新型一实施例提供的一种家用保健明火艾灸仪中灸柱架的结构示意图;

[0021] 图4为本实用新型一实施例提供的一种家用保健明火艾灸仪中艾灸箱的结构示意图。

[0022] 附图中,各标号所代表的部件列表如下:

[0023] 1、承重底座;2、万向轮;3、高度调节架;4、转向轴;5、艾灸箱;6、排气孔;7、灸柱架;8、封堵盖;9、散热网;10、散热孔;11、电源插座;12、控制器;13、撑起设备;14、电源箱;15、控制面板;16、通气孔;17、除烟通道;18、过滤网;19、滤烟网;20、排烟风扇。

具体实施方式

[0024] 以下结合附图1-4对本实用新型的原理和特征进行描述,所举实例只用于解释本实用新型,并非用于限定本实用新型的范围。在下列段落中参照附图以举例方式更具体地描述本实用新型。根据下面说明和权利要求书,本实用新型的优点和特征将更清楚。需说明的是,附图均采用非常简化的形式且均使用非精准的比例,仅用以方便、明晰地辅助说明本实用新型实施例的目的。

[0025] 需要说明的是,当组件被称为“固定于”另一个组件,它可以直接在另一个组件上或者也可以存在居中的组件。当一个组件被认为是“连接”另一个组件,它可以是直接连接

到另一个组件或者可能同时存在居中组件。当一个组件被认为是“设置于”另一个组件，它可以是直接设置在另一个组件上或者可能同时存在居中组件。本文所使用的术语“垂直的”、“水平的”、“左”、“右”以及类似的表述只是为了说明的目的。

[0026] 除非另有定义，本文所使用的所有的技术和科学术语与属于本实用新型的技术领域的技术人员通常理解的含义相同。本文中在本实用新型的说明书中所使用的术语只是为了描述具体的实施例的目的，不是旨在限制本实用新型。本文所使用的术语“及/或”包括一个或多个相关的所列项目的任意的和所有的组合。

[0027] 如图1-4所示，一种家用保健明火艾灸仪，包括承重底座1，承重底座1的底部靠近四角边缘处固定连接有万向轮2，承重底座1设置为L型结构，且承重底座1的顶部靠近左侧边缘处贯穿连接有高度调节架3，高度调节架3的顶部固定安装有转向轴4，转向轴4的顶部旋转连接有艾灸箱5，艾灸箱5的底部靠近左侧边缘处开设有排气孔6，艾灸箱5的顶部靠近左侧边缘处观察连接有灸柱架7，灸柱架7的内壁滑动连接有封堵盖8，艾灸箱5的顶部靠近右侧边缘处固定安装有散热网9，承重底座1的正表面中间位置开设有散热孔10，承重底座1的正表面靠近散热孔10的左侧位置固定安装有电源插座11，承重底座1的正表面靠近电源插座11的左侧贯穿连接有控制器12，承重底座1的内壁底部靠近左侧边缘处固定安装有撑起设备13，承重底座1的内壁底部中间位置连接有电源箱14，承重底座1的顶部靠近正表面边缘处固定安装有控制面板15，艾灸箱5的顶部靠近灸柱架7的顶部位置开设有通气孔16，艾灸箱5的顶部靠近散热网9的底部位置开设有除烟通道17，且除烟通道17的内壁靠近中间位置固定安装有过滤网18，除烟通道17的内壁靠近过滤网18的底部位置固定安装有滤烟网19，灸柱架7与除烟通道17连接处的通气孔16内壁固定安装有排烟风扇20。

[0028] 优选的，承重底座1的顶部靠近左侧边缘处开设有与高度调节架3相适配的滑动槽，且高度调节架3的底部与撑起设备13固定连接。

[0029] 优选的，撑起设备13的正表面与控制器12电性连接。

[0030] 优选的，灸柱架7的顶部均匀开设有六组艾柱放置槽，且六组艾柱放置槽的底部均设置为弧形结构。

[0031] 优选的，承重底座1的顶部开设有与控制面板15相适配的安装孔，且安装孔内壁与控制面板15固定连接。

[0032] 优选的，承重底座1的顶部靠近电源箱14位置开设有排热孔。

[0033] 优选的，封堵盖8的顶部开设有泄温孔。

[0034] 优选的，承重底座1的正表面开设有与电源插座11相适配的安置孔，且安置孔内壁与电源插座11固定连接。

[0035] 本实用新型的具体工作原理及使用方法为：通过万向轮2将设备移动至治疗床边通过转向轴4转动艾灸箱5使得排气孔6对应治疗部位，打开封堵盖8将灸柱充分点燃后将其放入灸柱架7中盖上封堵盖8后使用毛毯将封堵盖8、散热网9和治疗部位覆盖，治疗者可根据需要使用控制器12控制撑起设备13升降高度调节架3，使得排气孔6与部位的间隔距离能够根据需要把控，灸柱架7处的艾柱燃烧，排烟风扇20能够将艾烟由通气孔16处吸入除烟通道17的内部，过滤网18能够吸收艾烟和去除异味，滤烟网19能够清除较大的颗粒物和尘埃，艾气由排气孔6排出进行治疗。

[0036] 以上所述，仅为本实用新型的较佳实施例而已，并非对本实用新型作任何形式上

的限制;凡本行业的普通技术人员均可按说明书附图所示和以上所述而顺畅地实施本实用新型;但是,凡熟悉本专业的技术人员在不脱离本实用新型技术方案范围内,利用以上所揭示的技术内容而做出的些许更动、修饰与演变的等同变化,均为本实用新型的等效实施例;同时,凡依据本实用新型的实质技术对以上实施例所作的任何等同变化的更动、修饰与演变等,均仍属于本实用新型的技术方案的保护范围之内。

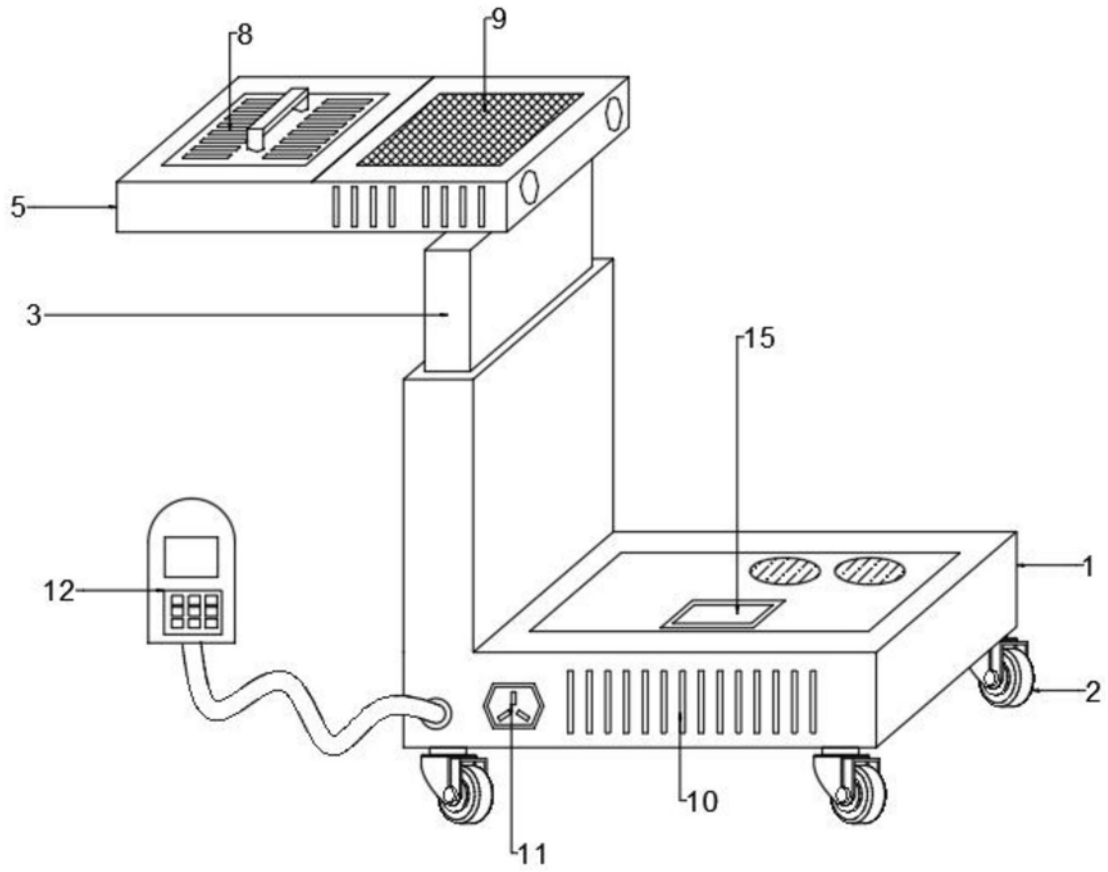


图1

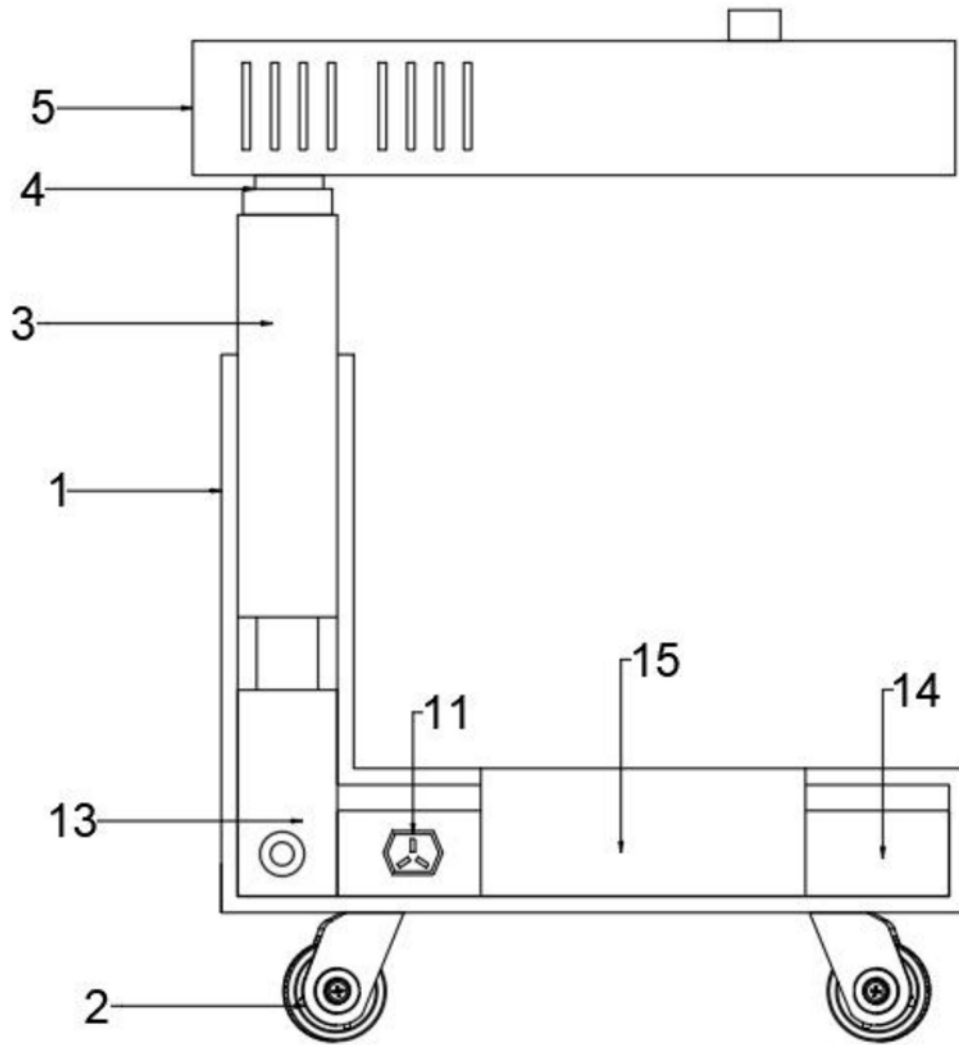


图2

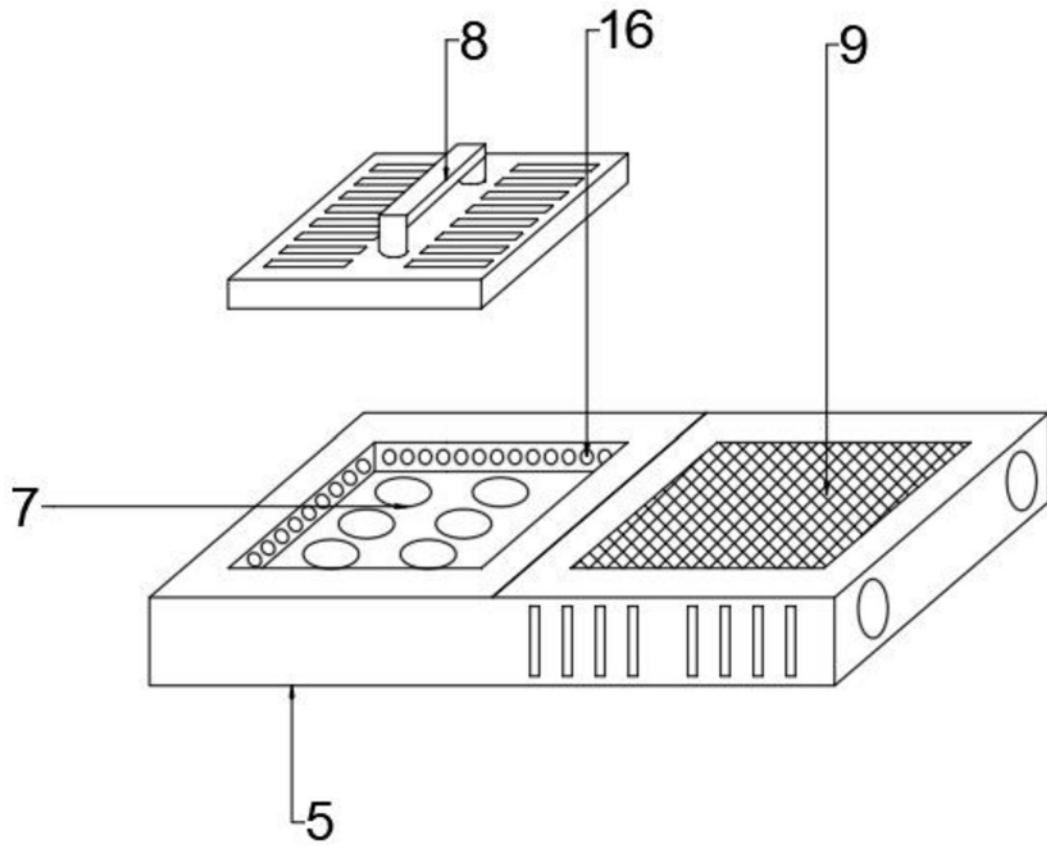


图3

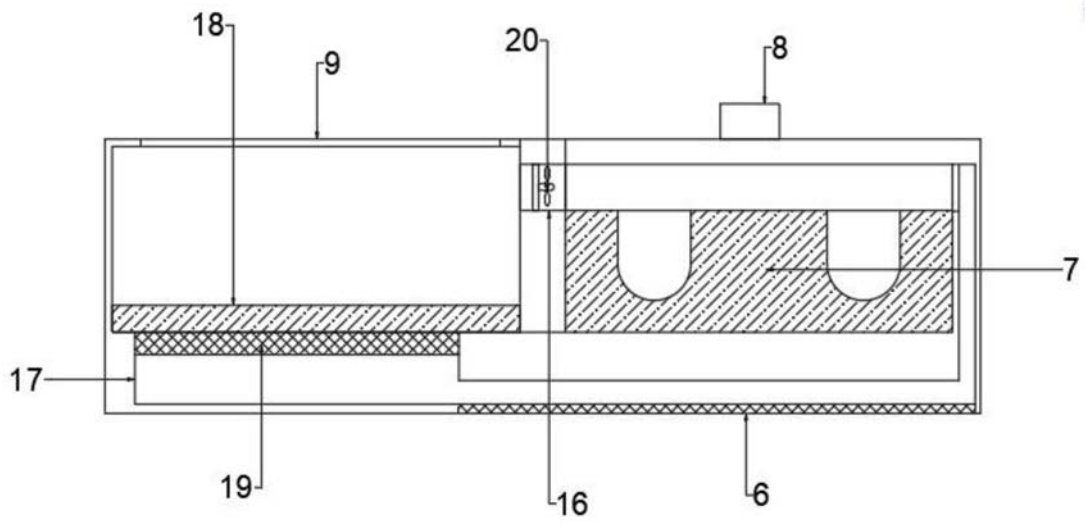


图4