



(12) 实用新型专利

(10) 授权公告号 CN 204349280 U

(45) 授权公告日 2015. 05. 20

(21) 申请号 201520048563. 8

(22) 申请日 2015. 01. 25

(73) 专利权人 南通市泰力普电气有限公司

地址 226653 江苏省南通市海安县海安镇仁桥村一组

(72) 发明人 吉广义

(51) Int. Cl.

H02B 1/46(2006. 01)

H02B 1/01(2006. 01)

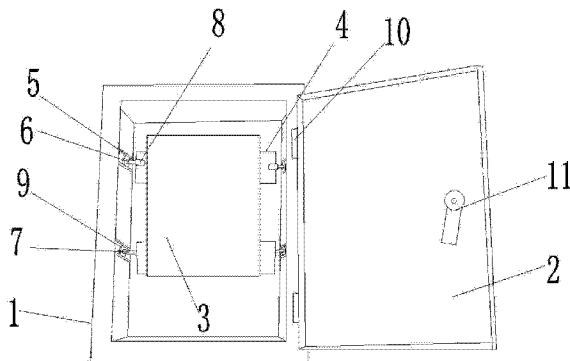
权利要求书1页 说明书2页 附图1页

(54) 实用新型名称

一种电气元件的安装面板可翻转的配电箱

(57) 摘要

本实用新型一种电气元件的安装面板可翻转的配电箱,它的主要技术方案是:其包括配电箱本体、铰接在所述配电箱本体正面的前门、位于所述配电箱本体内的安装面板,所述安装面板固定连接在固定背板上,所述固定背板上部通过固定卡卡接在第一滚轴上,所述固定背板下部固定连接在第二滚轴上,所述第一滚轴、第二滚轴的两端设有滚轮,所述滚轮活动连接在滑轨的滑槽内,所述滑轨平行固定连接在所述配电箱本体两侧面的内壁上。本实用新型与现有技术相比,安装面板可以滑动至近前,还可以翻转出配电箱体内部,布线时方便隐藏线路,检修也同样方便,对配电箱的应用更加灵活自如。



1. 一种电气元件的安装面板可翻转的配电箱,其包括配电箱本体(1)、铰接在所述配电箱本体(1)正面的前门(2)、位于所述配电箱本体(1)内的安装面板(3),所述安装面板(3)固定连接在固定背板(4)上,其特征在于,所述固定背板(4)上部通过固定卡(8)卡接在第一滚轴(6)上,所述固定背板(4)下部固定连接在第二滚轴(7)上,所述第一滚轴(6)、第二滚轴(7)的两端设有滚轮(9),所述滚轮(9)活动连接在滑轨(5)的滑槽内,所述滑轨(5)平行固定连接在所述配电箱本体(1)两侧面的内壁上。

2. 根据权利要求1所述的一种电气元件的安装面板可翻转的配电箱,其特征在于,所述前门(2)通过铰链(10)铰接在所述配电箱本体(1)的侧面边框上。

3. 根据权利要求1所述的一种电气元件的安装面板可翻转的配电箱,其特征在于,所述安装面板(3)上设有开关设备、测量仪表、保护电器和辅助设备。

4. 根据权利要求1所述的一种电气元件的安装面板可翻转的配电箱,其特征在于,所述固定背板(4)为“工”字型的补强板。

5. 根据权利要求1或3所述的一种电气元件的安装面板可翻转的配电箱,其特征在于,所述安装面板(3)上还可以设有监控设备、温控设备、散热设备或照明设备中的至少一种。

6. 根据权利要求1所述的一种电气元件的安装面板可翻转的配电箱,其特征在于,所述前门(2)上安装有锁具(11)。

一种电气元件的安装面板可翻转的配电箱

技术领域

[0001] 本实用新型涉及配电箱、配电柜技术领域，具体涉及一种电气元件的安装面板可翻转的配电箱。

背景技术

[0002] 配电箱和配电柜、配电盘、配电屏等，是集中安装开关、仪表等设备的成套装置。一些场合需要用到的低压配电箱多数为防护式结构，除安装面外，其它所有侧面都被封闭起来，这样的结构在安装较多的仪表设备布线时容易造成接线较多，板面不够整洁，线路杂乱的视觉印象。

发明内容

[0003] 本实用新型的目的是提供一种安装面板可翻转、接线可隐藏、方便检修的配电箱。

[0004] 为了解决背景技术存在的问题，本实用新型是采用以下技术方案：一种电气元件的安装面板可翻转的配电箱，其包括配电箱本体 1、铰接在所述配电箱本体 1 正面的前门 2、位于所述配电箱本体 1 内的安装面板 3，所述安装面板 3 固定连接在固定背板 4 上，所述固定背板 4 上部通过固定卡 8 卡接在第一滚轴 6 上，所述固定背板 4 下部固定连接在第二滚轴 7 上，所述第一滚轴 6、第二滚轴 7 的两端设有滚轮 9，所述滚轮 9 活动连接在滑轨 5 的滑槽内，所述滑轨 5 平行固定连接在所述配电箱本体 1 两侧面的内壁上。

[0005] 进一步地，所述前门 2 通过铰链 10 铰接在所述配电箱本体 1 的侧面边框上。

[0006] 进一步地，所述安装面板 3 上设有开关设备、测量仪表、保护电器和辅助设备。

[0007] 进一步地，所述固定背板 4 为“工”字型的补强板。

[0008] 进一步地，所述安装面板 3 上还可以设有监控设备、温控设备、散热设备或照明设备中的至少一种。

[0009] 进一步地，所述前门 2 上安装有锁具 11。

[0010] 本实用新型具有以下有益效果：本实用新型与现有技术相比，安装面板可以滑动至近前，还可以翻转出配电箱体内部，布线时方便隐藏线路，检修也同样方便，对配电箱的应用更加灵活自如。

附图说明

[0011] 图 1 为本实用新型的结构示意图。

[0012] 附图标记说明：配电箱本体 1、前门 2、安装面板 3、固定背板 4、滑轨 5、第一滚轴 6、第二滚轴 7、固定卡 8、滚轮 9、铰链 10、锁具 11。

具体实施方式

[0013] 下面结合附图对本实用新型做进一步详细的说明。

[0014] 本实用新型一种电气元件的安装面板可翻转的配电箱，其包括配电箱本体 1、铰接

在所述配电箱本体 1 正面的前门 2、位于所述配电箱本体 1 内的安装面板 3，所述安装面板 3 上设有开关设备、测量仪表、保护电器和辅助设备，随着市场需求的提高，所述安装面板 3 上还可以设有监控设备、温控设备、散热设备或照明设备等设备中的一种或几种。

[0015] 所述安装面板 3 固定连接在固定背板 4 上，所述固定背板 4 为“工”字型的补强板，防止所述安装面板 3 因承受重量大而引起的变形或损坏，所述固定背板 4 上部通过固定卡 8 卡接在第一滚轴 6 上，所述固定背板 4 下部固定连接在第二滚轴 7 上，所述第一滚轴 6、第二滚轴 7 的两端设有滚轮 9，所述滚轮 9 活动连接在滑轨 5 的滑槽内，所述滑轨 5 平行固定连接在所述配电箱本体 1 两侧面的内壁上。

[0016] 操作时，将所述安装面板 3 向近前滑动，打开所述固定卡 8，放开所述安装面板 3 上部，所述安装面板 3 以所述第二滚轴 7 为旋转轴翻转出配电箱体内部，可以很方便进行检修或布线。

[0017] 最后说明的是，以上实施例仅用以说明本实用新型的技术方案而非限制，本领域普通技术人员对本实用新型的技术方案所做的其他修改或者等同替换，只要不脱离本实用新型技术方案的精神和范围，均应涵盖在本实用新型的权利要求范围当中。

