



(12)实用新型专利

(10)授权公告号 CN 209471602 U

(45)授权公告日 2019.10.08

(21)申请号 201820474973.2

(22)申请日 2018.04.04

(73)专利权人 湖南机电职业技术学院

地址 湖南省长沙市开福区万家丽北路一段
359号

(72)发明人 王茜

(74)专利代理机构 苏州凯谦巨邦专利代理事务
所(普通合伙) 32303

代理人 丁剑

(51)Int.Cl.

G09B 19/06(2006.01)

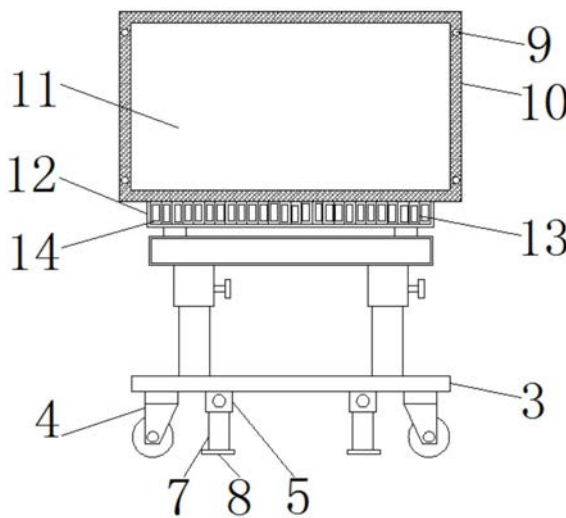
权利要求书1页 说明书3页 附图2页

(54)实用新型名称

一种新型英语教育用单词教学架

(57)摘要

本实用新型涉及教学用具技术领域,且公开了一种新型英语教育用单词教学架,包括固定板,所述固定板的下表面固定连接伸缩腿,所述伸缩腿的下表面固定连接底板,所述底板下表面的两端均固定连接滚轮,所述底板下表面的两端均固定连接固定块,所述固定块的内部固定连接转轴,所述转轴的外表面固定连接支撑腿,所述支撑腿的下表面固定连接支撑片,所述固定板左侧的上端和下端均开设有第一孔洞,所述固定板通过螺丝与固定架相连接,所述固定架的内表面开设有沟槽,所述沟槽的内部固定连接板面。该新型英语教育用单词教学架具有提高学生注意力、学生能够与教师进行互动和能够提高学生对英语的学习兴趣的优点。



CN 209471602 U

1. 一种新型英语教育用单词教学架,包括固定板(1),其特征在于:所述固定板(1)的下表面固定连接有伸缩腿(2),所述伸缩腿(2)的下表面固定连接有底板(3),所述底板(3)下表面的两端均固定连接有滚轮(4),所述底板(3)下表面的两端均固定连接有固定块(5),所述固定块(5)的内部固定连接有转轴(6),所述转轴(6)的外表面固定连接有支撑腿(7),所述支撑腿(7)的下表面固定连接有支撑片(8),所述固定板(1)左侧的上端和下端均开设有第一孔洞,所述固定板(1)通过螺丝(9)与固定架(10)相连接,所述固定架(10)的内表面开设有沟槽,所述沟槽的内部固定连接有板面(11),所述固定架(10)的下表面固定连接有储物盒(12),所述储物盒(12)的内部设置有隔板(13)。

2. 根据权利要求1所述的一种新型英语教育用单词教学架,其特征在于:所述固定架(10)的左右两端均开设有第二孔洞,所述螺丝(9)依次贯穿第一孔洞和第一孔洞与固定板(1)与固定架(10)相连接。

3. 根据权利要求1所述的一种新型英语教育用单词教学架,其特征在于:所述滚轮(4)和固定块(5)的数量均为四个,且四个所述滚轮(4)和固定块(5)呈矩形阵列的方式固定连接在底板(3)的下表面。

4. 根据权利要求1所述的一种新型英语教育用单词教学架,其特征在于:所述伸缩腿(2)的外表面设置有螺栓。

5. 根据权利要求1所述的一种新型英语教育用单词教学架,其特征在于:所述储物盒(12)的内部设置有单词卡(14)。

6. 根据权利要求5所述的一种新型英语教育用单词教学架,其特征在于:所述单词卡(14)包括字母板(15)、固定圈(16)和磁铁(17)。

一种新型英语教育用单词教学架

技术领域

[0001] 本实用新型涉及教学用具技术领域,具体为一种新型英语教育用单词教学架。

背景技术

[0002] 日前,学生英语单词的词汇量对于学习英语以及英语成绩的好坏起着至关重要的作用,所以学生在英语学习中对英语单词的记忆尤为重要,在英语教学中,尤其是初学者,需要从简单的字母和单词入手,现在的教学方法是在黑板上反复书写字母和单词,这种方法不仅枯燥乏味,很多学生容易走神,不能与教师进行互动,所以市场上急需一种新型英语教育用单词教学架。

[0003] 本实用新型一种新型英语教育用单词教学架具有提高学生注意力、学生能够与教师进行互动和能够提高学生对英语的学习兴趣的优点。

实用新型内容

[0004] (一)解决的技术问题

[0005] 针对现有技术的不足,本实用新型提供了一种新型英语教育用单词教学架,具备提高学生注意力、学生能够与教师进行互动和能够提高学生对英语的学习兴趣等优点,解决了背景技术中的问题。

[0006] (二)技术方案

[0007] 为实现上述目的,本实用新型提供如下技术方案:一种新型英语教育用单词教学架,包括固定板,所述固定板的下表面固定连接有伸缩腿,所述伸缩腿的下表面固定连接有底板,所述底板下表面的两端均固定连接有滚轮,所述底板下表面的两端均固定连接有固定块,所述固定块的内部固定连接有转轴,所述转轴的外表面固定连接有支撑腿,所述支撑腿的下表面固定连接有支撑片,所述固定板左侧的上端和下端均开设有第一孔洞,所述固定板通过螺丝与固定架相连接,所述固定架的内表面开设有沟槽,所述沟槽的内部固定连接有机板,所述固定架的下表面固定连接有机盒,所述机盒的内部设置有隔板。

[0008] 优选的,所述固定架的左右两端均开设有第二孔洞,所述螺丝依次贯穿第一孔洞和第一孔洞与固定板与固定架相连接。

[0009] 优选的,所述滚轮和固定块的数量均为四个,且四个所述滚轮和固定块呈矩形阵列的方式固定连接在底板的下表面。

[0010] 优选的,所述伸缩腿的外表面设置有螺栓。

[0011] 优选的,所述机盒的内部设置有单词卡。

[0012] 优选的,所述单词卡包括字母板、固定圈和磁铁。

[0013] (三)有益效果

[0014] 与现有技术相比,本实用新型提供了一种新型英语教育用单词教学架,具备以下有益效果:

[0015] 1、该新型英语教育用单词教学架,通过固定块、转轴、支撑腿和支撑片的设置,固

定块通过转轴和支撑腿相连接,当放置好教学架的时,支撑腿能够起到支撑的作用,达到防止在使用教学架时出现教学架晃动的目的,通过伸缩腿的设置,当在使用教学架时,能根据使用者的身高通过调节螺栓从而控制伸缩腿的高度,达到提高本装置实用性的目的。

[0016] 2、该新型英语教育用单词教学架,通过字母板、固定圈和磁铁的设置,字母板的下表面设置有固定圈,且固定圈的内表面固定连接有磁铁,磁铁能够将字母板固定在板面的外表面,达到单词卡能够在板面上移动的目的。

附图说明

[0017] 图1为本实用新型结构示意图;

[0018] 图2为本实用新型侧视的剖面结构示意图;

[0019] 图3为本实用新型单词卡结构示意图;

[0020] 图4为本实用新型支撑腿结构示意图。

[0021] 图中:1固定板、2伸缩腿、3底板、4滚轮、5固定块、6转轴、7支撑腿、8支撑片、9螺丝、10固定架、11板面、12储物盒、13隔板、14单词卡、15字母板、16固定圈、17磁铁。

具体实施方式

[0022] 下面将结合本实用新型实施例中的附图,对本实用新型实施例中的技术方案进行清楚、完整地描述,显然,所描述的实施例仅仅是本实用新型一部分实施例,而不是全部的实施例。基于本实用新型中的实施例,本领域普通技术人员在没有做出创造性劳动前提下所获得的所有其他实施例,都属于本实用新型保护的范围。

[0023] 请参阅图1至图4,本实用新型提供一种技术方案:一种新型英语教育用单词教学架,包括固定板1,固定板1的下表面固定连接伸缩腿2,当在使用教学架时,能根据使用者的身高通过调节螺栓从而控制伸缩腿2的高度,达到提高本装置实用性的目的,伸缩腿2的外表面设置有螺栓,伸缩腿2的下表面固定连接底板3,底板3下表面的两端均固定连接滚轮4,底板3下表面的两端均固定连接固定块5,固定块5通过转轴6和支撑腿7相连接,当放置好教学架的时,支撑腿7能够起到支撑的作用,达到防止在使用教学架时出现教学架晃动的目的,滚轮4和固定块5的数量均为四个,起到方便移动的作用,且四个滚轮4和固定块5呈矩形阵列的方式固定连接在底板3的下表面,固定块5的内部固定连接转轴6,转轴6的外表面固定连接支撑腿7,支撑腿7的下表面固定连接支撑片8,起到支撑的作用,固定板1左侧的上端和下端均开设有第一孔洞,固定板1通过螺丝9与固定架10相连接,固定架10的左右两端均开设有第二孔洞,螺丝9依次贯穿第一孔洞和第一孔洞与固定板1与固定架10相连接,螺丝9起到固定的作用,固定架10的内表面开设有沟槽,沟槽的内部固定连接板面11,固定架10的下表面固定连接储物盒12,储物盒12的内部设置有单词卡14,单词卡14包括字母板15、固定圈16和磁铁17,磁铁17能够将字母板15固定在板面11的外表面,达到单词卡14能够在板面11上移动的目的,储物盒12的内部设置有隔板13。

[0024] 该文中出现的电器元件均与外界的主控器及220V市电连接,并且主控器可为计算机等起到控制的常规已知设备。

[0025] 综上所述,该新型英语教育用单词教学架,通过固定块5、转轴6、支撑腿7和支撑片8的设置,固定块5通过转轴6和支撑腿7相连接,当放置好教学架的时,支撑腿7能够起到支

撑的作用,达到防止在使用教学架时出现教学架晃动的目的,通过伸缩腿2的设置,当在使用教学架时,能根据使用者的身高通过调节螺栓从而控制伸缩腿2的高度,达到提高本装置实用性的目的,通过字母板15、固定圈16和磁铁17的设置,字母板15的下表面设置有固定圈16,且固定圈16的内表面固定连接有磁铁17,磁铁17能够将字母板15固定在板面11的外表面,达到单词卡14能够在板面11上移动的目的。

[0026] 需要说明的是,在本文中,诸如第一和第二等之类的关系术语仅仅用来将一个实体或者操作与另一个实体或操作区分开来,而不一定要求或者暗示这些实体或操作之间存在任何这种实际的关系或者顺序。而且,术语“包括”、“包含”或者其任何其他变体意在涵盖非排他性的包含,从而使得包括一系列要素的过程、方法、物品或者设备不仅包括那些要素,而且还包括没有明确列出的其他要素,或者是还包括为这种过程、方法、物品或者设备所固有的要素。

[0027] 尽管已经示出和描述了本实用新型的实施例,对于本领域的普通技术人员而言,可以理解在不脱离本实用新型的原理和精神的情况下可以对这些实施例进行多种变化、修改、替换和变型,本实用新型的范围由所附权利要求及其等同物限定。

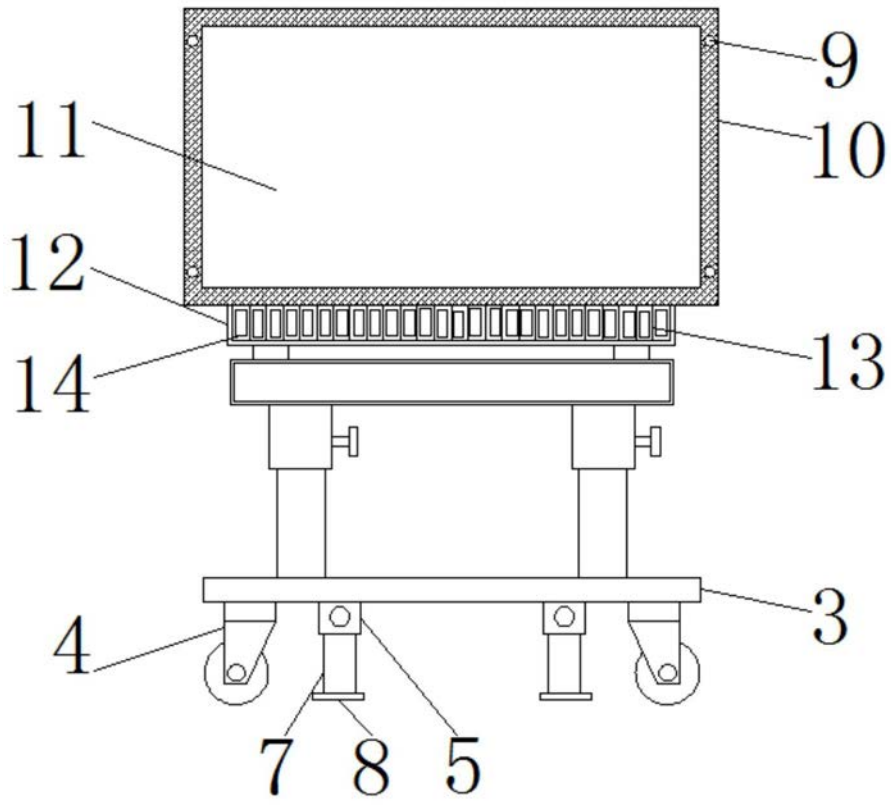


图1

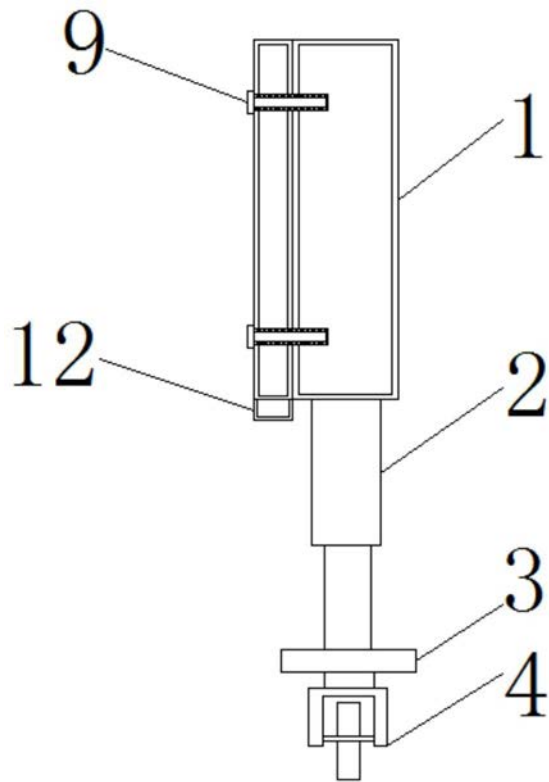


图2

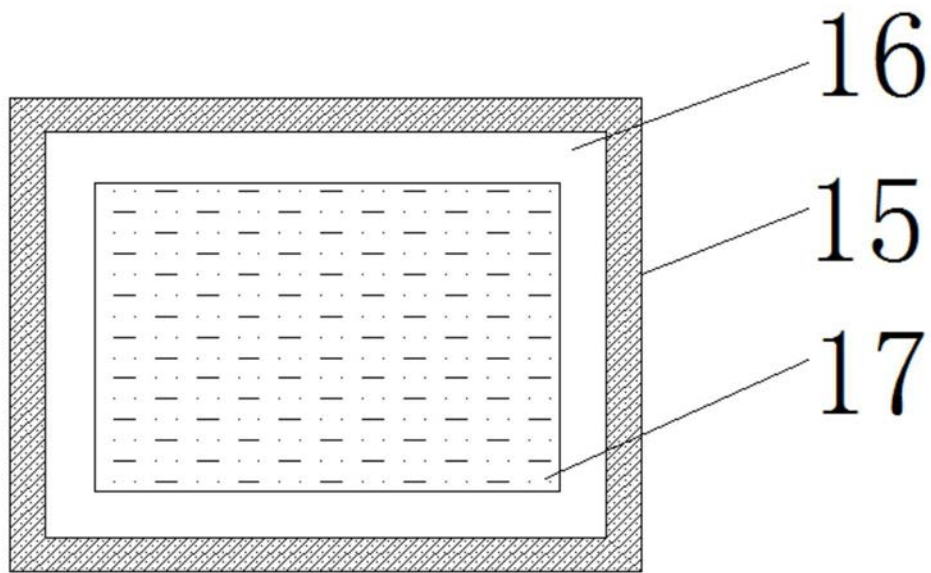


图3

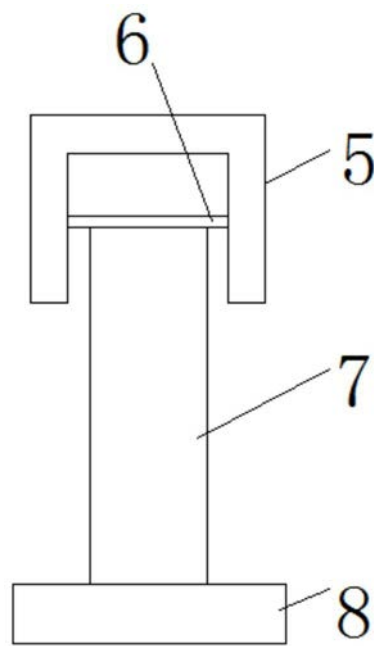


图4