

(12) NACH DEM VERTRAG ÜBER DIE INTERNATIONALE ZUSAMMENARBEIT AUF DEM GEBIET DES PATENTWESENS (PCT) VERÖFFENTLICHTE INTERNATIONALE ANMELDUNG

(19) Weltorganisation für geistiges Eigentum
Internationales Büro



(43) Internationales Veröffentlichungsdatum
18. Dezember 2003 (18.12.2003)

PCT

(10) Internationale Veröffentlichungsnummer
WO 2003/104897 A3

(51) Internationale Patentklassifikation⁷: **G03F 7/20**

(72) Erfinder; und

(21) Internationales Aktenzeichen: PCT/EP2003/004772

(75) Erfinder/Anmelder (nur für US): **WEBER, Ulrich** [DE/DE]; Ensingerstr. 53, 89073 Ulm (DE). **HOLDERER, Hubert** [DE/DE]; Graefinstrasse 6, 89551 Koenigsbronn (DE). **KOHL, Alexander** [DE/DE]; Karlsplatz 24, 73433 Aalen (DE).

(22) Internationales Anmeldedatum:
7. Mai 2003 (07.05.2003)

(25) Einreichungssprache: Deutsch

(74) **Anwalt: LORENZ, Werner**; Alte Ulmer Strasse 2, 89522 Heidenheim (DE).

(26) Veröffentlichungssprache: Deutsch

(81) **Bestimmungsstaaten (national):** JP, KR, US.

(30) Angaben zur Priorität:
102 25 265.3 7. Juni 2002 (07.06.2002) DE

(84) **Bestimmungsstaaten (regional):** europäisches Patent (AT, BE, BG, CH, CY, CZ, DE, DK, EE, ES, FI, FR, GB, GR, HU, IE, IT, LU, MC, NL, PT, RO, SE, SI, SK, TR).

(71) **Anmelder (für alle Bestimmungsstaaten mit Ausnahme von US): CARL ZEISS SMT AG** [DE/DE]; Carl-Zeiss-Strasse 22, 73447 Oberkochen (DE).

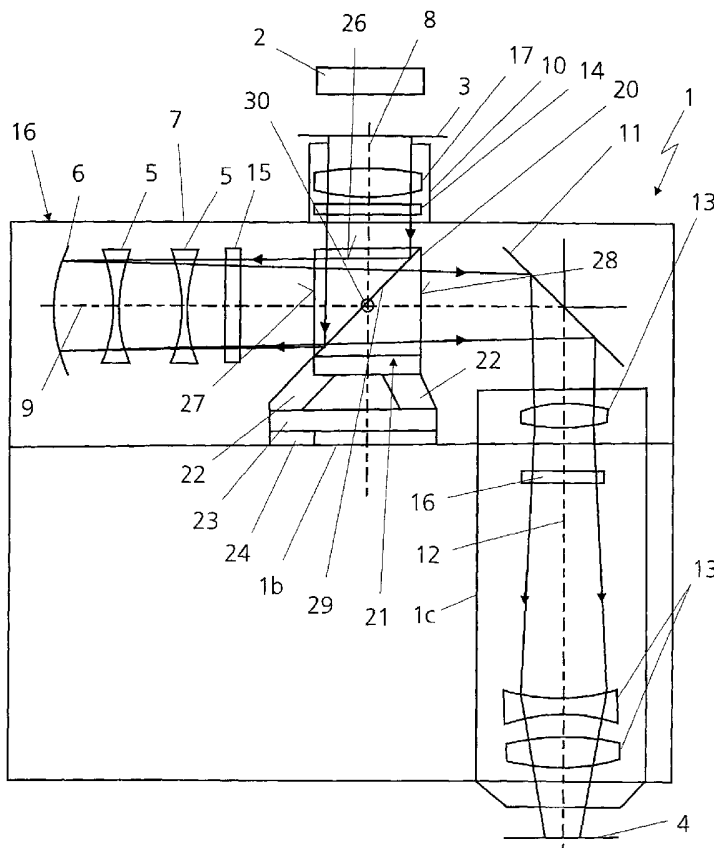
Erklärungen gemäß Regel 4.17:

— hinsichtlich der Identität des Erfinders (Regel 4.17 Ziffer i) für alle Bestimmungsstaaten

[Fortsetzung auf der nächsten Seite]

(54) **Title:** OBJECTIVE, ESPECIALLY A PROJECTION OBJECTIVE FOR MICROLITHOGRAPHY

(54) **Bezeichnung:** OBJEKTIV, INSBESONDERE PROJEKTIONSOBJEKTIV FÜR DIE MIKROLITHOGRAPHIE



(57) **Abstract:** The invention relates to an objective provided with a plurality of lenses, mirrors and at least one beam splitter (20), all mounted in an objective housing (1). At least one of the surfaces (26, 27, 28) of the beam splitting element (20), located in the beam path, is used as a correcting asphere. The beam splitting element (20) can be provided with manipulators (22) which are arranged on a manipulator carrier (23) which is connected to the objective housing in a fixed manner.

(57) **Zusammenfassung:** Ein Objektiv ist mit mehreren in einem Objektivgehäuse (1) eingesetzten Linsen, Spiegeln und wenigstens einem Strahlenteilerelement (20) versehen. Ein oder mehrere im Strahlengang liegende Flächen (26, 27, 28) des Strahlenteilerelements (20) sind als Korrekturasphären vorgesehen. Das Strahlenteilerelement (20) kann mit Manipulatoren (22) versehen sein, die auf einem Manipulatorträger (23) angeordnet sind, welcher feststehend mit dem Objektivgehäuse verbunden ist.

WO 2003/104897 A3



- hinsichtlich der Berechtigung des Anmelders, ein Patent zu beantragen und zu erhalten (Regel 4.17 Ziffer ii) für die folgenden Bestimmungsstaaten JP, KR, europäisches Patent (AT, BE, BG, CH, CY, CZ, DE, DK, EE, ES, FI, FR, GB, GR, HU, IE, IT, LU, MC, NL, PT, RO, SE, SI, SK, TR)
- hinsichtlich der Berechtigung des Anmelders, die Priorität einer früheren Anmeldung zu beanspruchen (Regel 4.17 Ziffer iii) für alle Bestimmungsstaaten
- Erfindererklärung (Regel 4.17 Ziffer iv) nur für US
- vor Ablauf der für Änderungen der Ansprüche geltenden Frist; Veröffentlichung wird wiederholt, falls Änderungen eintreffen

**(88) Veröffentlichungsdatum des internationalen
Recherchenberichts:** 4. März 2004

Veröffentlicht:

- mit internationalem Recherchenbericht

Zur Erklärung der Zweibuchstaben-Codes und der anderen Abkürzungen wird auf die Erklärungen ("Guidance Notes on Codes and Abbreviations") am Anfang jeder regulären Ausgabe der PCT-Gazette verwiesen.

INTERNATIONAL SEARCH REPORT

International Application No
PCT/EP 03/04772

A. CLASSIFICATION OF SUBJECT MATTER IPC 7 G03F7/20		
According to International Patent Classification (IPC) or to both national classification and IPC		
B. FIELDS SEARCHED		
Minimum documentation searched (classification system followed by classification symbols) IPC 7 G03F		
Documentation searched other than minimum documentation to the extent that such documents are included in the fields searched		
Electronic data base consulted during the international search (name of data base and, where practical, search terms used) EPO-Internal		
C. DOCUMENTS CONSIDERED TO BE RELEVANT		
Category °	Citation of document, with indication, where appropriate, of the relevant passages	Relevant to claim No.
X	EP 0 869 383 A (NIPPON KOGAKU KK) 7 October 1998 (1998-10-07) page 10, line 16 - line 18; figure 6 page 14, line 55 - line 57; figure 9 -----	1,9
X	EP 1 122 608 A (ZEISS CARL) 8 August 2001 (2001-08-08) paragraph '0056!; figure 5 -----	1,9
A	US 5 771 125 A (ISHIYAMA TOSHIRO) 23 June 1998 (1998-06-23) column 8, line 42 - line 57; figure 1 -----	1,9
<input type="checkbox"/> Further documents are listed in the continuation of box C. <input checked="" type="checkbox"/> Patent family members are listed in annex.		
° Special categories of cited documents :		
A document defining the general state of the art which is not considered to be of particular relevance *E* earlier document but published on or after the international filing date *L* document which may throw doubts on priority claim(s) or which is cited to establish the publication date of another citation or other special reason (as specified) *O* document referring to an oral disclosure, use, exhibition or other means *P* document published prior to the international filing date but later than the priority date claimed	*T* later document published after the international filing date or priority date and not in conflict with the application but cited to understand the principle or theory underlying the invention *X* document of particular relevance; the claimed invention cannot be considered novel or cannot be considered to involve an inventive step when the document is taken alone *Y* document of particular relevance; the claimed invention cannot be considered to involve an inventive step when the document is combined with one or more other such documents, such combination being obvious to a person skilled in the art. *&* document member of the same patent family	
Date of the actual completion of the international search 14 January 2004	Date of mailing of the international search report 22/01/2004	
Name and mailing address of the ISA European Patent Office, P.B. 5818 Patentlaan 2 NL - 2280 HV Rijswijk Tel. (+31-70) 340-2040, Tx. 31 651 epo nl, Fax: (+31-70) 340-3016	Authorized officer Eisner, K	

INTERNATIONAL SEARCH REPORT

International Application No

PCT/EP 03/04772

Patent document cited in search report		Publication date		Patent family member(s)	Publication date
EP 0869383	A	07-10-1998	JP	10284365 A	23-10-1998
			JP	11109244 A	23-04-1999
			DE	69806667 D1	29-08-2002
			EP	0869383 A2	07-10-1998
			US	5969882 A	19-10-1999
EP 1122608	A	08-08-2001	DE	10005189 A1	09-08-2001
			EP	1122608 A2	08-08-2001
			JP	2001297980 A	26-10-2001
			US	2001022691 A1	20-09-2001
US 5771125	A	23-06-1998	JP	10003040 A	06-01-1998

INTERNATIONALER RECHERCHENBERICHT

Internationales Aktenzeichen

PCT/EP 03/04772

A. KLASSIFIZIERUNG DES ANMELDUNGSGEGENSTANDES

IPK 7 G03F7/20

Nach der Internationalen Patentklassifikation (IPK) oder nach der nationalen Klassifikation und der IPK

B. RECHERCHIERTE GEBIETE

Recherchierter Mindestprüfstoff (Klassifikationssystem und Klassifikationssymbole)

IPK 7 G03F

Recherchierte aber nicht zum Mindestprüfstoff gehörende Veröffentlichungen, soweit diese unter die recherchierten Gebiete fallen

Während der internationalen Recherche konsultierte elektronische Datenbank (Name der Datenbank und evtl. verwendete Suchbegriffe)

EPO-Internal

C. ALS WESENTLICH ANGESEHENE UNTERLAGEN

Kategorie*	Bezeichnung der Veröffentlichung, soweit erforderlich unter Angabe der in Betracht kommenden Teile	Betr. Anspruch Nr.
X	EP 0 869 383 A (NIPPON KOGAKU KK) 7. Oktober 1998 (1998-10-07) Seite 10, Zeile 16 - Zeile 18; Abbildung 6 Seite 14, Zeile 55 - Zeile 57; Abbildung 9 -----	1,9
X	EP 1 122 608 A (ZEISS CARL) 8. August 2001 (2001-08-08) Absatz '0056!; Abbildung 5 -----	1,9
A	US 5 771 125 A (ISHIYAMA TOSHIRO) 23. Juni 1998 (1998-06-23) Spalte 8, Zeile 42 - Zeile 57; Abbildung 1 -----	1,9

Weitere Veröffentlichungen sind der Fortsetzung von Feld C zu entnehmen

Siehe Anhang Patentfamilie

* Besondere Kategorien von angegebenen Veröffentlichungen :

- *A* Veröffentlichung, die den allgemeinen Stand der Technik definiert, aber nicht als besonders bedeutsam anzusehen ist
- *E* älteres Dokument, das jedoch erst am oder nach dem internationalen Anmeldedatum veröffentlicht worden ist
- *L* Veröffentlichung, die geeignet ist, einen Prioritätsanspruch zweifelhaft erscheinen zu lassen, oder durch die das Veröffentlichungsdatum einer anderen im Recherchenbericht genannten Veröffentlichung belegt werden soll oder die aus einem anderen besonderen Grund angegeben ist (wie ausgeführt)
- *O* Veröffentlichung, die sich auf eine mündliche Offenbarung, eine Benutzung, eine Ausstellung oder andere Maßnahmen bezieht
- *P* Veröffentlichung, die vor dem internationalen Anmeldedatum, aber nach dem beanspruchten Prioritätsdatum veröffentlicht worden ist

T Spätere Veröffentlichung, die nach dem internationalen Anmeldedatum oder dem Prioritätsdatum veröffentlicht worden ist und mit der Anmeldung nicht kollidiert, sondern nur zum Verständnis des der Erfindung zugrundeliegenden Prinzips oder der ihr zugrundeliegenden Theorie angegeben ist

X Veröffentlichung von besonderer Bedeutung; die beanspruchte Erfindung kann allein aufgrund dieser Veröffentlichung nicht als neu oder auf erfinderischer Tätigkeit beruhend betrachtet werden

Y Veröffentlichung von besonderer Bedeutung; die beanspruchte Erfindung kann nicht als auf erfinderischer Tätigkeit beruhend betrachtet werden, wenn die Veröffentlichung mit einer oder mehreren anderen Veröffentlichungen dieser Kategorie in Verbindung gebracht wird und diese Verbindung für einen Fachmann naheliegend ist

& Veröffentlichung, die Mitglied derselben Patentfamilie ist

Datum des Abschlusses der internationalen Recherche

14. Januar 2004

Absendedatum des internationalen Recherchenberichts

22/01/2004

Name und Postanschrift der Internationalen Recherchenbehörde
Europäisches Patentamt, P.B. 5818 Patentlaan 2
NL - 2280 HV Rijswijk
Tel. (+31-70) 340-2040, Tx. 31 651 epo nl,
Fax: (+31-70) 340-3016

Bevollmächtigter Bediensteter

Eisner, K

INTERNATIONALER RECHERCHENBERICHT

Internationales Aktenzeichen

PCT/EP 03/04772

Im Recherchenbericht angeführtes Patentdokument	Datum der Veröffentlichung	Mitglied(er) der Patentfamilie	Datum der Veröffentlichung
EP 0869383	A	07-10-1998	JP 10284365 A JP 11109244 A DE 69806667 D1 EP 0869383 A2 US 5969882 A
EP 1122608	A	08-08-2001	DE 10005189 A1 EP 1122608 A2 JP 2001297980 A US 2001022691 A1
US 5771125	A	23-06-1998	JP 10003040 A