

(12) DEMANDE INTERNATIONALE PUBLIÉE EN VERTU DU TRAITÉ DE COOPÉRATION
EN MATIÈRE DE BREVETS (PCT)

(19) Organisation Mondiale de la Propriété
Intellectuelle
Bureau international



(43) Date de la publication internationale
2 octobre 2003 (02.10.2003)

PCT

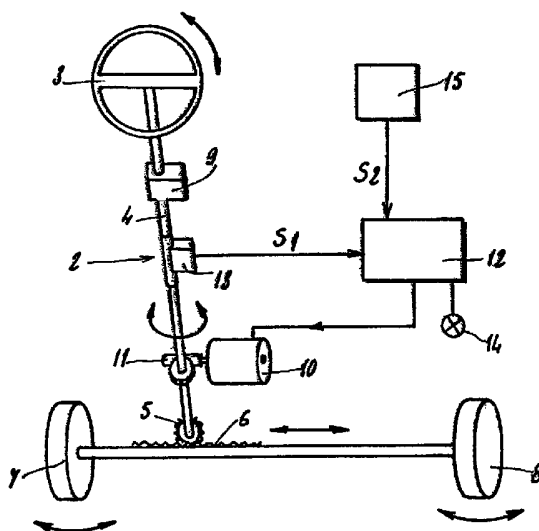
(10) Numéro de publication internationale
WO 2003/080406 A3

- (51) Classification internationale des brevets⁷ :
B60R 25/02, B62D 5/04
- (21) Numéro de la demande internationale :
PCT/FR2003/000879
- (22) Date de dépôt international : 19 mars 2003 (19.03.2003)
- (25) Langue de dépôt : français
- (26) Langue de publication : français
- (30) Données relatives à la priorité :
02/03706 25 mars 2002 (25.03.2002) FR
- (71) Déposant (pour tous les États désignés sauf US) : SOCI-
ETE DE MECANIQUE D'IRIGNY [FR/FR]; Zone In-
dustrielle du Broteau, Rue du Broteau, F-69540 IRIGNY
(FR).
- (72) Inventeur; et
- (75) Inventeur/Déposant (pour US seulement) : CLAPEAU,
Vincent [FR/FR]; 85 Rue Falguière, F-75015 PARIS (FR).
- (74) Mandataire : CABINET GERMAIN & MAUREAU;
B.P.6153, F-69466 LYON Cedex 06 (FR).
- (81) États désignés (national) : AE, AG, AL, AM, AT, AU, AZ,
BA, BB, BG, BR, BY, BZ, CA, CH, CN, CO, CR, CU, CZ,
DE, DK, DM, DZ, EC, EE, ES, FI, GB, GD, GE, GH, GM,
HR, HU, ID, IL, IN, IS, JP, KE, KG, KP, KR, KZ, LC, LK,
LR, LS, LT, LU, LV, MA, MD, MG, MK, MN, MW, MX,
MZ, NO, NZ, OM, PH, PL, PT, RO, RU, SC, SD, SE, SG,
SK, SL, TJ, TM, TN, TR, TT, TZ, UA, UG, US, UZ, VC,
VN, YU, ZA, ZM, ZW.
- (84) États désignés (régional) : brevet ARIPO (GH, GM, KE,
LS, MW, MZ, SD, SL, SZ, TZ, UG, ZM, ZW), brevet
eurasien (AM, AZ, BY, KG, KZ, MD, RU, TJ, TM), brevet
européen (AT, BE, BG, CH, CY, CZ, DE, DK, EE, ES, FI,

[Suite sur la page suivante]

(54) Title: STEERING SYSTEM RELEASE DEVICE FOR A VEHICLE WITH ELECTRIC POWER STEERING

(54) Titre : DISPOSITIF DE DÉBLOCAGE DE DIRECTION, POUR VÉHICULE ÉQUIPÉ D'UNE DIRECTION ASSISTÉE ÉLECTRIQUE



(57) Abstract: The invention relates to a device that is used for the automatic release, without any manual effort, of the steering system in a motor vehicle comprising electric power steering (2) and a locking mechanism (9) which acts on the steering column (4) or on another part of the steering system. Control means (12), which are connected to the electric assist motor (10), receive signals (S2) from at least one vehicle status and/or initiating event detector (15) and control the motor (10) in order to rotate the steering column (4) or move another part of the steering system until the torque or stress on the locking mechanism (9) is cancelled or reduced to almost zero, thereby enabling said mechanism to be released. The control of the motor (10) is automatically interrupted at the end of a pre-determined period of time if the mechanism has not been released.

[Suite sur la page suivante]

WO 2003/080406 A3



FR, GB, GR, HU, IE, IT, LU, MC, NL, PT, SE, SI, SK, TR),
brevet OAPI (BF, BJ, CF, CG, CI, CM, GA, GN, GQ, GW,
ML, MR, NE, SN, TD, TG).

**(88) Date de publication du rapport de recherche
internationale:**

1 avril 2004

Publiée :

— avec rapport de recherche internationale

En ce qui concerne les codes à deux lettres et autres abréviations, se référer aux "Notes explicatives relatives aux codes et abréviations" figurant au début de chaque numéro ordinaire de la Gazette du PCT.

(57) Abrégé : Le dispositif assure automatiquement, sans effort manuel, le déblocage de la direction dans un véhicule automobile équipé d'une direction assistée électrique (2), et d'un mécanisme de verrouillage (9) agissant sur la colonne de direction (4), ou sur une autre partie du système de direction. Au moteur électrique d'assistance (10) sont associés des moyens de contrôle (12) qui reçoivent des signaux (S2) issus d'au moins un détecteur (15) d'événement déclencheur et/ou d'état du véhicule, et qui commandent le moteur (10) pour entraîner en rotation la colonne de direction (4), ou entraîner une autre partie du système de direction, jusqu'à annuler ou rendre quasi-nul le couple ou l'effort sur le mécanisme de verrouillage (9), permettant ainsi le déblocage de celui-ci. La commande du moteur (10) est automatiquement interrompue au bout d'un temps prédéterminé, si le déblocage n'est pas réalisé.

INTERNATIONAL SEARCH REPORT

International Application No
PCT/FR 03/00879

A. CLASSIFICATION OF SUBJECT MATTER
IPC 7 B60R25/02 B62D5/04

According to International Patent Classification (IPC) or to both national classification and IPC

B. FIELDS SEARCHED

Minimum documentation searched (classification system followed by classification symbols)
IPC 7 B60R B62D

Documentation searched other than minimum documentation to the extent that such documents are included in the fields searched

Electronic data base consulted during the international search (name of data base and, where practical, search terms used)

EPO-Internal, PAJ

C. DOCUMENTS CONSIDERED TO BE RELEVANT

| Category ° | Citation of document, with indication, where appropriate, of the relevant passages | Relevant to claim No. |
|------------|---|-----------------------|
| A | DE 100 16 487 A (HUF HUELSBECK & FUERST GMBH) 25 October 2001 (2001-10-25) cited in the application column 1, line 20 - line 41 column 1, line 57 - column 2, line 3 column 2, line 17 - line 45 ----- | 1,3,6 |
| A | DE 43 03 485 A (TEVES GMBH ALFRED) 11 August 1994 (1994-08-11) cited in the application column 1, line 31 - line 58; claims 1,2 ----- | 1,6 |

Further documents are listed in the continuation of box C.

Patent family members are listed in annex.

° Special categories of cited documents :

- "A" document defining the general state of the art which is not considered to be of particular relevance
- "E" earlier document but published on or after the international filing date
- "L" document which may throw doubts on priority claim(s) or which is cited to establish the publication date of another citation or other special reason (as specified)
- "O" document referring to an oral disclosure, use, exhibition or other means
- "P" document published prior to the international filing date but later than the priority date claimed

- "T" later document published after the international filing date or priority date and not in conflict with the application but cited to understand the principle or theory underlying the invention
- "X" document of particular relevance; the claimed invention cannot be considered novel or cannot be considered to involve an inventive step when the document is taken alone
- "Y" document of particular relevance; the claimed invention cannot be considered to involve an inventive step when the document is combined with one or more other such documents, such combination being obvious to a person skilled in the art.
- "&" document member of the same patent family

Date of the actual completion of the international search

Date of mailing of the international search report

3 September 2003

10/09/2003

Name and mailing address of the ISA
European Patent Office, P.B. 5818 Patentlaan 2
NL - 2280 HV Rijswijk
Tel. (+31-70) 340-2040, Tx. 31 651 epo nl,
Fax: (+31-70) 340-3016

Authorized officer

Area Calama, A-A.

INTERNATIONAL SEARCH REPORT

Information on patent family members

International Application No

PCT/FR 03/00879

| Patent document cited in search report | | Publication date | Patent family member(s) | Publication date |
|--|---|------------------|-------------------------|------------------|
| DE 10016487 | A | 25-10-2001 | DE 10016487 A1 | 25-10-2001 |
| DE 4303485 | A | 11-08-1994 | DE 4303485 A1 | 11-08-1994 |

RAPPORT DE RECHERCHE INTERNATIONALE

Demande internationale No
PCT/FR 03/00879

A. CLASSEMENT DE L'OBJET DE LA DEMANDE
CIB 7 B60R25/02 B62D5/04

Selon la classification internationale des brevets (CIB) ou à la fois selon la classification nationale et la CIB

B. DOMAINES SUR LESQUELS LA RECHERCHE A PORTE

Documentation minimale consultée (système de classification suivi des symboles de classement)
CIB 7 B60R B62D

Documentation consultée autre que la documentation minimale dans la mesure où ces documents relèvent des domaines sur lesquels a porté la recherche

Base de données électronique consultée au cours de la recherche internationale (nom de la base de données, et si réalisable, termes de recherche utilisés)
EPO-Internal, PAJ

C. DOCUMENTS CONSIDERES COMME PERTINENTS

| Catégorie ° | Identification des documents cités, avec, le cas échéant, l'indication des passages pertinents | no. des revendications visées |
|-------------|---|-------------------------------|
| A | DE 100 16 487 A (HUF HUELSBECK & FUERST GMBH) 25 octobre 2001 (2001-10-25) cité dans la demande colonne 1, ligne 20 - ligne 41 colonne 1, ligne 57 - colonne 2, ligne 3 colonne 2, ligne 17 - ligne 45 ----- | 1, 3, 6 |
| A | DE 43 03 485 A (TEVES GMBH ALFRED) 11 août 1994 (1994-08-11) cité dans la demande colonne 1, ligne 31 - ligne 58; revendications 1,2 ----- | 1, 6 |

Voir la suite du cadre C pour la fin de la liste des documents

Les documents de familles de brevets sont indiqués en annexe

° Catégories spéciales de documents cités:

- "A" document définissant l'état général de la technique, non considéré comme particulièrement pertinent
- "E" document antérieur, mais publié à la date de dépôt international ou après cette date
- "L" document pouvant jeter un doute sur une revendication de priorité ou cité pour déterminer la date de publication d'une autre citation ou pour une raison spéciale (telle qu'indiquée)
- "O" document se référant à une divulgation orale, à un usage, à une exposition ou tous autres moyens
- "P" document publié avant la date de dépôt international, mais postérieurement à la date de priorité revendiquée

- "T" document ultérieur publié après la date de dépôt international ou la date de priorité et n'appartenant pas à l'état de la technique pertinent, mais cité pour comprendre le principe ou la théorie constituant la base de l'invention
- "X" document particulièrement pertinent; l'invention revendiquée ne peut être considérée comme nouvelle ou comme impliquant une activité inventive par rapport au document considéré isolément
- "Y" document particulièrement pertinent; l'invention revendiquée ne peut être considérée comme impliquant une activité inventive lorsque le document est associé à un ou plusieurs autres documents de même nature, cette combinaison étant évidente pour une personne du métier
- "&" document qui fait partie de la même famille de brevets

Date à laquelle la recherche internationale a été effectivement achevée

3 septembre 2003

Date d'expédition du présent rapport de recherche internationale

10/09/2003

Nom et adresse postale de l'administration chargée de la recherche internationale
Office Européen des Brevets, P.B. 5818 Patentlaan 2
NL - 2280 HV Rijswijk
Tel. (+31-70) 340-2040, Tx. 31 651 epo nl,
Fax: (+31-70) 340-3016

Fonctionnaire autorisé

Area1 Calama, A-A.

RAPPORT DE RECHERCHE INTERNATIONALE

Renseignements relatifs aux membres de familles de brevets

Demande internationale No

PCT/FR 03/00879

| Document brevet cité au rapport de recherche | | Date de publication | Membre(s) de la famille de brevet(s) | Date de publication |
|---|---|------------------------|---|------------------------|
| DE 10016487 | A | 25-10-2001 | DE 10016487 A1 | 25-10-2001 |
| DE 4303485 | A | 11-08-1994 | DE 4303485 A1 | 11-08-1994 |