



(12) 发明专利申请

(10) 申请公布号 CN 102350289 A

(43) 申请公布日 2012. 02. 15

(21) 申请号 201110225822. 6

(22) 申请日 2011. 08. 08

(71) 申请人 金发科技股份有限公司

地址 510663 广东省广州市高新技术产业开发区科学城科丰路 33 号

申请人 上海金发科技发展有限公司

(72) 发明人 罗湘安 蔡彤旻 曾祥斌 曹民

代惊奇 宁凯军 刘奇祥

(74) 专利代理机构 广州致信伟盛知识产权代理

有限公司 44253

代理人 伍嘉陵

(51) Int. Cl.

B01J 19/18(2006. 01)

B01F 7/16(2006. 01)

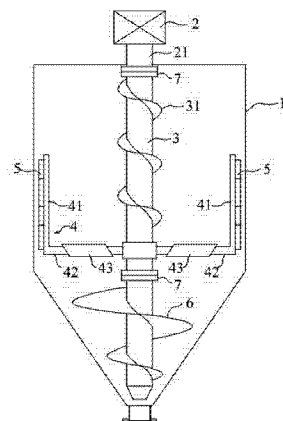
权利要求书 1 页 说明书 3 页 附图 1 页

(54) 发明名称

一种用于生产静态不易流动的物料的反应釜及其使用方法

(57) 摘要

本发明公开了一种用于生产静态不易流动的物料的反应釜及其使用方法,包括反应釜的釜体,在釜体的上部安装有驱动电机,驱动电机的转动轴连接旋转轴,旋转轴上安装有锚式搅拌器,所述旋转轴为设置有螺旋叶片的螺杆搅拌器,螺杆搅拌器的下端连接有锥形螺杆,锥形螺杆的锥形叶片与釜体底部的倒置锥形形状相适应。通过改变旋转螺杆的旋转方向可以产生向上或者向下的轴向力,以使其在反应阶段时保证物料充分混合反应,从而使产品的分子量分布不宽,提高产品质量,而在出料阶段的时候保证出料效率,提高生产效率。



1. 一种用于生产静态不易流动的物料的反应釜,包括反应釜的釜体,在釜体的上部安装有驱动电机,驱动电机的转动轴连接旋转轴,旋转轴上安装有锚式搅拌器,其特征在于,旋转轴为设置有螺旋叶片的螺杆搅拌器,螺杆搅拌器的下端连接有锥形螺杆,锥形螺杆的锥形叶片与釜体底部的倒置锥形形状相适应,锥形螺杆旋转产生的轴向力方向与螺杆搅拌器旋转产生的轴向力方向相同。

2. 根据权利要求 1 所述的用于生产静态不易流动的物料的反应釜,其特征在于,所述锚式搅拌器的水平杆上安装有斜桨,斜桨旋转产生的轴向力方向与螺杆搅拌器旋转产生的轴向力方向相同,在锚式搅拌器竖直杆的外侧安装有刮片。

3. 根据权利要求 2 所述的用于生产静态不易流动的物料的反应釜,其特征在于:所述刮片与釜体内壁的间隙为 10-15mm。

4. 根据权利要求 1 所述的用于生产静态不易流动的物料的反应釜,其特征在于,所述驱动电机的转动轴、螺杆搅拌器和锥形螺杆通过联轴器连接。

5. 根据权利要求 1 所述的用于生产静态不易流动的物料的反应釜,其特征在于,所述锥形螺杆与釜体内壁的间隙为 10-20mm。

6. 根据权利要求 1 所述的用于生产静态不易流动的物料的反应釜,其特征在于:所述驱动电机连接有助于控制旋转速度与方向的控制器。

7. 根据权利要求 1 所述的用于生产静态不易流动的物料的反应釜的使用方法,其特征在于,包括如下步骤: 1)、反应阶段:驱动电机控制与其相连的螺杆搅拌器和锥形螺杆产生轴向力为向上的旋转搅拌,使物料在釜内充分混合反应而不会流出; 2)、出料阶段:驱动电机改变旋转方向,控制与其相连的螺杆搅拌器和锥形螺杆产生轴向力为向下的旋转搅拌,物料受到锥形螺杆的轴向向下的挤压力,在锥形反应釜底部出料。

一种用于生产静态不易流动的物料的反应釜及其使用方法

技术领域

[0001] 本发明属于生物制药领域,具体涉及一种用于生产静态不易流动的物料的反应釜及其使用方法。

背景技术

[0002] 在聚合反应过程中,随着反应的进行,聚合物的粘度不断升高,尤其是在生产液晶的过程中,随时反应过程的进行,聚合程度的提高,粘度也随之增大,尽管其剪切流动性很好,但静止状态下当粘度增大到一定程度,几乎不流动,有些液晶高分子还会呈泥浆状,无法放出料。为克服该缺陷,目前采用的工艺为在较低的粘度下出料,再进行固相增粘将粘度做上去。此种方法制得的液晶高分子分子量分布宽,性能不稳定,操作过程复杂使得生产成本高。

[0003] 为克服聚合物不流动的缺陷,在中国专利号为:201010536728.8公开了一种反应釜,包括筒体、搅拌装置和出料口;搅拌装置由桨式搅拌器和框式搅拌器组成;桨式搅拌器由中心旋转轴和设置在中心旋转轴上的至少一个桨式搅拌叶组成;框式搅拌器由沿筒体内腔壁设置的框体、设置在框体外周壁的外刮板和设置在框体内周壁的内搅拌叶组成;框体的底部出料口的上方设有一个向上凹的凹槽,凹槽内中心旋转轴上设有一个底轴承,底轴承下方设有上端与底轴承底部固定,下端与筒体内底固定的三角支撑架;中心旋转轴上底轴承的下方设有小桨片;小桨片与筒体内底部出料口周边触接。该发明可以解决混合原料易沉积、易粘壁、出料不畅以及反应不充分的问题,且更加环保和节能。但是,该专利所述装置在加工生产液晶过程中,仍然会存在其搅拌混合不均匀引起反应不充分,使液晶高分子的分子分布量宽,性能不稳定,从而影响产品质量;而且其搅拌装置在出料时效率不高。

发明内容

[0004] 本发明的目的在于提供一种使物料混合更充分、出料更方便的用于生产静态不易流动的物料的反应釜,以提高产品质量和生产效率。

[0005] 本发明的另一目的为提供一种使物料充分反应、出料效率更高的用于生产静态不易流动的物料的反应釜使用方法。

[0006] 为实现上述发明目的,本发明公开了一种用于生产静态不易流动的物料的反应釜,包括反应釜的釜体,在釜体的上部安装有驱动电机,驱动电机的转动轴连接旋转轴,旋转轴上安装有锚式搅拌器,所述旋转轴为设置有螺旋叶片的螺杆搅拌器,螺杆搅拌器的下端连接有锥形螺杆,锥形螺杆的锥形叶片与釜体底部的倒置锥形形状相适应,锥形螺杆旋转产生的轴向力方向与螺杆搅拌器旋转产生的轴向力方向相同。

[0007] 所述锚式搅拌器的水平杆上安装有斜桨,斜桨旋转产生的轴向力方向与螺杆搅拌器旋转产生的轴向力方向相同,在锚式搅拌器竖直杆的外侧安装有刮片。

[0008] 所述刮片与釜体内壁的间隙为 10-15mm。

[0009] 所述驱动电机的转动轴、螺杆搅拌器和锥形螺杆通过联轴器连接。

[0010] 所述锥形螺杆与釜体内壁的间隙为 10-20mm。

[0011] 所述驱动电机连接有用于控制旋转速度与方向的控制器。

[0012] 所述的用于生产静态不易流动的物料的反应釜的使用方法,包括如下步骤:

1)、反应阶段:驱动电机控制与其相连的螺杆搅拌器和锥形螺杆产生轴向力为向上的旋转搅拌,使物料在釜内充分混合反应而不会流出;

2)、出料阶段:驱动电机改变旋转方向,控制与其相连的螺杆搅拌器和锥形螺杆产生轴向力为向下的旋转搅拌,物料受到锥形螺杆的轴向向下的挤压力,在锥形反应釜底部出料。

[0013] 采用本发明所述用于生产静态不易流动的物料的反应釜,通过安装于釜体上的驱动电机的转动轴带动釜体内的锚式搅拌器旋转,使反应物料混合,另外在旋转轴上还安装有螺旋叶片,有助于使旋转轴附近的范围内的反应物料进行混合与反应;釜体底部为倒置锥形,其内设置的锥形螺杆形状与釜体形状相适应,通过旋转螺杆可以产生向上或者向下的轴向力,以使其在反应阶段时保证物料充分混合反应的同时,物料也不会从下端流出,从而使产品的分子量分布不宽,提高产品质量,而当改变驱动电机的旋转方向后,由螺杆搅拌器和锥形螺杆产生的向下的轴向力作用,对物料施加较大的挤压作用,使物料更为有效的从下端流出,保证出料效率,提高生产效率。

附图说明

[0014] 图 1 为本发明所述用于生产静态不易流动的物料的反应釜结构示意图。

具体实施方式

[0015] 下面结合附图,对本发明作进一步的说明。

[0016] 如图 1,本发明所述的用于生产静态不易流动的物料的反应釜,包括反应釜的釜体 1,在釜体 1 的上部安装有驱动电机 2,驱动电机 2 的转动轴连接旋转轴 3,旋转轴上安装有锚式搅拌器 4,所述旋转轴为设置有螺旋叶片 31 的螺杆搅拌器,螺杆搅拌器的下端连接有锥形螺杆 6,锥形螺杆 6 的锥形叶片与釜体底部的倒置锥形形状相适应,锥形螺杆 6 与釜体 1 内壁的间隙为 10-20mm,锥形螺杆 6 旋转产生的轴向力方向与螺杆搅拌器旋转产生的轴向力方向相同。

[0017] 通过安装于釜体 1 上的驱动电机 2 的转动轴带动釜体内的锚式搅拌器 4 旋转,使反应物料混合,另外在旋转轴 3 上还安装有螺旋叶片 31,有助于使旋转轴 3 附近的范围内的反应物料进行混合与反应;釜体 1 底部为倒置锥形,其内设置的锥形螺杆 6 形状与釜体 1 形状相适应,通过旋转螺杆 6 可以产生向上或者向下的轴向力。在反应阶段,电机控制螺杆搅拌器产生轴向力向上,物料受到向上的轴向力作用,从釜体中部向上流动,使其在反应阶段时保证物料充分混合反应,从而使产品的分子量分布不宽,提高产品质量;而在出料阶段的时候,改变电机旋转方向,螺杆搅拌器产生轴向力向下,物料受到螺杆搅拌器和锥形搅拌器轴向向下的挤压力作用,由釜底出孔流出,特别是锥形,保证出料效率,提高生产效率。

[0018] 作为本发明的进一步改进,所述锚式搅拌器 4 的水平杆 42 上安装有斜桨 43,斜桨 43 旋转产生的轴向力方向与螺杆搅拌器旋转产生的轴向力方向相同,使得物料在反应时混合更为均匀,在锚式搅拌器 4 竖直杆 41 的外侧安装有刮片 5,刮片 5 与釜体 1 内壁的间隙

为 10-15mm, 如 12mm、14mm 等。设置于锚式搅拌器 4 竖直杆 41 外侧的刮片 5 能起到对釜体 1 内壁的刮动作用, 最大限度的消除溶液搅拌时在釜内壁上的残留, 用韧性加强力刮去釜内壁上可能残留下的熔体, 利于釜体内壁液面更新, 提高传热效率, 避免内壁物料热降解, 确保物料充分搅拌及聚合反应均匀一致性, 有利于提高产品质量。

[0019] 为方便螺杆搅拌器和锥形螺杆的安装与拆卸, 所述驱动电机 2 的转动轴 21、螺杆搅拌器和锥形螺杆 6 通过联轴器 7 连接。

[0020] 同时, 为方便对电机旋转速度与旋转方向的控制, 所述驱动电机连接有控制器。通过控制器控制螺杆搅拌器、锚式搅拌器、锥形螺杆的旋转方向与旋转速度, 在搅拌过程中, 控制螺杆搅拌器、锥形螺杆、斜桨旋转产生的轴向力向上, 使物料充分反应, 在反应完成后, 改变旋转方向, 使物料受到搅拌器的挤压, 从反应釜锥形底部流出, 产品分子量大, 质量均匀, 出料好。

[0021] 以上对本发明实施例所提供的技术方案进行了详细介绍, 本文中应用了具体个例对本发明实施例的原理以及实施方式进行了阐述, 以上实施例的说明只适用于帮助理解本发明实施例的原理; 同时, 对于本领域的一般技术人员, 依据本发明实施例, 在具体实施方式以及应用范围上均会有改变之处, 综上所述, 本说明书内容不应理解为对本发明的限制。

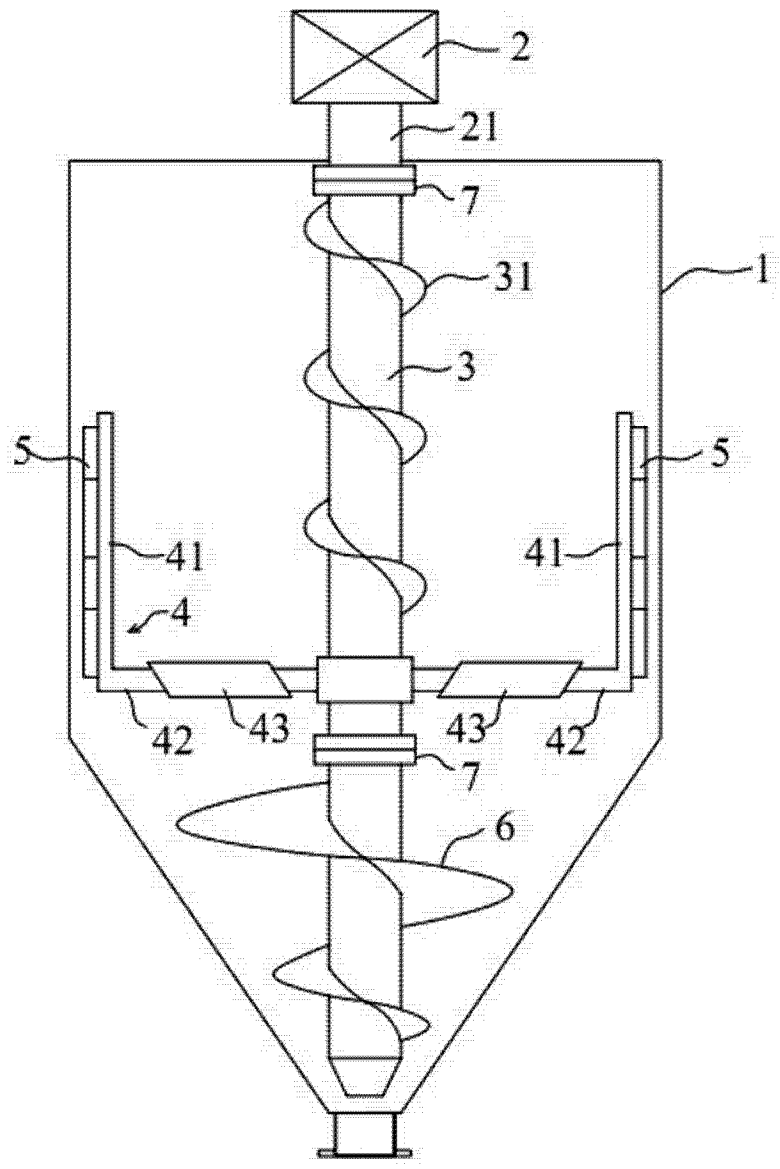


图 1