



(12) 实用新型专利

(10) 授权公告号 CN 204158616 U

(45) 授权公告日 2015. 02. 18

(21) 申请号 201420593945. 4

(22) 申请日 2014. 10. 05

(73) 专利权人 戴红双

地址 163000 黑龙江省大庆市医学高等专科学校

(72) 发明人 戴红双

(51) Int. Cl.

A61G 5/00(2006. 01)

A61H 1/00(2006. 01)

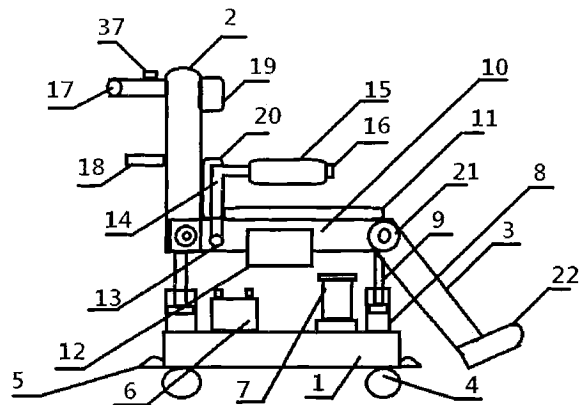
权利要求书1页 说明书2页 附图3页

(54) 实用新型名称

多方位可调节式护理椅

(57) 摘要

多方位可调节式护理椅,属于医疗用具技术领域。本实用新型的技术方案是:包括活动座椅、按摩护理靠背、可调节式腿板,其特征是活动座椅下侧设有万向轮,万向轮上侧设有固定防滑器,活动座椅左侧设有蓄电池,蓄电池右侧设有垃圾桶,垃圾桶右侧设有压力泵,压力泵内侧设有活动推杆,活动推杆上侧设有升降坐板,升降坐板上侧设有通气坐垫,通气坐垫下侧设有储物桶,储物桶左侧设有旋转螺母。本实用新型功能齐全,使用方便,在患者需要进行护理活动时,操作灵活,使用方便,减轻了医护人员的工作难度。



1. 多方位可调节式护理椅,包括活动座椅(1)、按摩护理靠背(2)、可调节式腿板(3),其特征是:活动座椅(1)下侧设有万向轮(4),万向轮(4)上侧设有固定防滑器(5),活动座椅(1)左侧设有蓄电池(6),蓄电池(6)右侧设有垃圾桶(7),垃圾桶(7)右侧设有压力泵(8),压力泵(8)内侧设有活动推杆(9),活动推杆(9)上侧设有升降坐板(10),升降坐板(10)上侧设有通气坐垫(11),通气坐垫(11)下侧设有储物桶(12),储物桶(12)左侧设有旋转螺母(13),旋转螺母(13)上设有扶手固定杆(14),扶手固定杆(14)上设有扶手板(15),扶手板(15)右侧设有护理椅活动开关(16),按摩护理靠背(2)左上侧设有推动把手(17),推动把手(17)下侧设有备用拐杖固定环(18),按摩护理靠背(2)右上侧设有按摩靠枕(19),按摩靠枕(19)下侧设有腰部按摩仪(20),可调节式腿板(3)上设有旋转杆(21),可调节式腿板(3)下侧设有足部按摩器(22),足部按摩器(22)下侧设有滑动导轨(23),通气坐垫(11)上设有通气孔(24),储物桶(12)上设有固定嵌套槽(25),腰部按摩仪(20)内侧设有按摩磁石(26),按摩磁石(26)上设有连接导线(27),扶手板(15)上设有开关盒(28),开关盒(28)上设有透明盒盖(29),透明盒盖(29)左侧设有盒盖活页(30),开关盒(28)左侧设有足部按摩器开关(31),足部按摩器开关(31)右侧设有腰部按摩仪开关(32),腰部按摩仪开关(32)右侧设有按摩靠枕开关(33),扶手板(15)下侧设有座椅升降旋钮(34)。

2. 根据权利要求1所述多方位可调节式护理椅,其特征在于:所述推动把手(17)上设有防滑圈(35)。

3. 根据权利要求1所述多方位可调节式护理椅,其特征在于:所述开关盒(28)上侧设有照明灯泡(36)。

4. 根据权利要求1所述多方位可调节式护理椅,其特征在于:所述推动把手(17)上设有医用活动开关(37)。

## 多方位可调节式护理椅

[0001] 技术领域：本实用新型属于医疗用具技术领域，具体地讲是一种多方位可调节式护理椅。

[0002] 背景技术：患者在手术后往往需要进行护理治疗，对于休息或者活动时所使用的护理椅会有一些的要求，现用普通轮椅一般是固定结构，无法按照患者的不同生理需求进行相应调节，且大多采用手推式的方法进行移动，会造成患者和医护人员的体力消耗，给患者和医护人员带来很大的不便。

[0003] 发明内容：本实用新型的目的是提供一种在患者需要进行护理活动时，操作灵活，使用方便的多方位可调节式护理椅。

[0004] 本实用新型的技术方案是：包括活动座椅、按摩护理靠背、可调节式腿板，其特征是活动座椅下侧设有万向轮，万向轮上侧设有固定防滑器，活动座椅左侧设有蓄电池，蓄电池右侧设有垃圾桶，垃圾桶右侧设有压力泵，压力泵内侧设有活动推杆，活动推杆上侧设有升降坐板，升降坐板上侧设有通气坐垫，通气坐垫下侧设有储物桶，储物桶左侧设有旋转螺母，旋转螺母上设有扶手固定杆，扶手固定杆上设有扶手板，扶手板右侧设有护理椅活动开关，按摩护理靠背左上侧设有推动把手，推动把手下侧设有备用拐杖固定环，按摩护理靠背右上侧设有按摩靠枕，按摩靠枕下侧设有腰部按摩仪，可调节式腿板上设有旋转杆，可调节式腿板下侧设有足部按摩器，足部按摩器下侧设有滑动导轨，通气坐垫上设有通气孔，储物桶上设有固定嵌套槽，腰部按摩仪内侧设有按摩磁石，按摩磁石上设有连接导线，扶手板上设有开关盒，开关盒上设有透明盒盖，透明盒盖左侧设有盒盖活页，开关盒左侧设有足部按摩器开关，足部按摩器开关右侧设有腰部按摩仪开关，腰部按摩仪开关右侧设有按摩靠枕开关，扶手板下侧设有座椅升降旋钮。

[0005] 作为优选，所述推动把手上设有防滑圈。

[0006] 作为优选，所述开关盒上侧设有照明灯泡。

[0007] 作为优选，所述推动把手上设有医用活动开关。

[0008] 本实用新型有益效果是：本实用新型功能齐全，使用方便，在患者需要进行护理活动时，操作灵活，使用方便，减轻了医护人员的工作难度。

### 附图说明：

[0009] 附图 1 为本实用新型整体结构示意图。

[0010] 附图 2 为本实用新型整体上侧俯视图。

[0011] 附图 3 为本实用新型整体前侧正视图。

[0012] 附图 4 为本实用新型扶手板平面示意图。

[0013] 图中 1、活动座椅，2、按摩护理靠背，3、可调节式腿板，4、万向轮，5、固定防滑器，6、蓄电池，7、垃圾桶，8、压力泵，9、活动推杆，10、升降坐板，11、通气坐垫，12、储物桶，13、旋转螺母，14、扶手固定杆，15、扶手板，16、护理椅活动开关，17、推动把手，18、备用拐杖固定环，19、按摩靠枕，20、腰部按摩仪，21、旋转杆，22、足部按摩器，23、滑动导轨，24、通气孔，25、固定嵌套槽，26、按摩磁石，27、连接导线，28、开关盒，29、透明盒盖，30、盒盖活页，31、足部按

摩器开关,32、腰部按摩仪开关,33、按摩靠枕开关,34、座椅升降旋钮,35、防滑圈,36、照明灯泡,37、医用活动开关。

[0014] 具体实施方式:包括活动座椅1、按摩护理靠背2、可调节式腿板3,其特征是:活动座椅1下侧设有万向轮4,万向轮4上侧设有固定防滑器5,活动座椅1左侧设有蓄电池6,蓄电池6右侧设有垃圾桶7,垃圾桶7右侧设有压力泵8,压力泵8内侧设有活动推杆9,活动推杆9上侧设有升降坐板10,升降坐板10上侧设有通气坐垫11,通气坐垫11下侧设有储物桶12,储物桶12左侧设有旋转螺母13,旋转螺母13上设有扶手固定杆14,扶手固定杆14上设有扶手板15,扶手板15右侧设有护理椅活动开关16,按摩护理靠背2左上侧设有推动把手17,推动把手17下侧设有备用拐杖固定环18,按摩护理靠背2右上侧设有按摩靠枕19,按摩靠枕19下侧设有腰部按摩仪20,可调节式腿板3上设有旋转杆21,可调节式腿板3下侧设有足部按摩器22,足部按摩器22下侧设有滑动导轨23,通气坐垫11上设有通气孔24,储物桶12上设有固定嵌套槽25,腰部按摩仪20内侧设有按摩磁石26,按摩磁石26上设有连接导线27,扶手板15上设有开关盒28,开关盒28上设有透明盒盖29,透明盒盖29左侧设有盒盖活页30,开关盒28左侧设有足部按摩器开关31,足部按摩器开关31右侧设有腰部按摩仪开关32,腰部按摩仪开关32右侧设有按摩靠枕开关33,扶手板15下侧设有座椅升降旋钮34。医护人员在使用本实用新型时,按照患者的需求旋转座椅升降旋钮34,利用蓄电池6产生动力,推动压力泵8工作,调节升降坐板10的高度,在患者感觉舒适后,由患者自己或者医护人员打开开关盒28,选择按摩部位进行护理按摩,患者可以借助护理椅活动开关16进行移动,减少自身体力消耗,在储物桶12内可以放置毛毯、娱乐用品等,患者如果有起身活动的需要,利用备用拐杖固定环18内佩戴的拐杖进行活动。

[0015] 作为优选,所述推动把手17上设有防滑圈35。这样设置,可以保证医护人员在推动患者的时候不会出现手部打滑。

[0016] 作为优选,所述开关盒28上侧设有照明灯泡36。这样设置,可以保证即使在黑暗情况下也可以进行开关盒28内的操作。

[0017] 作为优选,所述推动把手17上设有医用活动开关37。这样设置,可以保证医护人员也能够利用医用活动开关37对患者进行移动,减少了体力耗费。

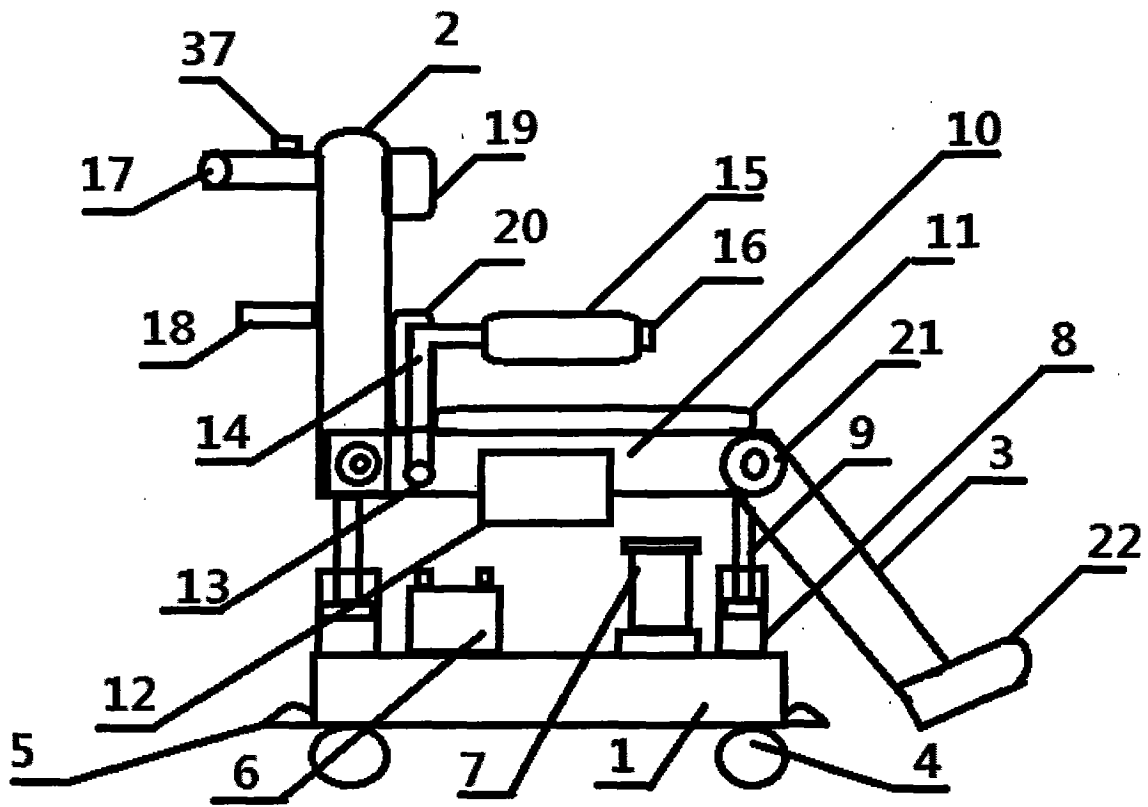


图 1

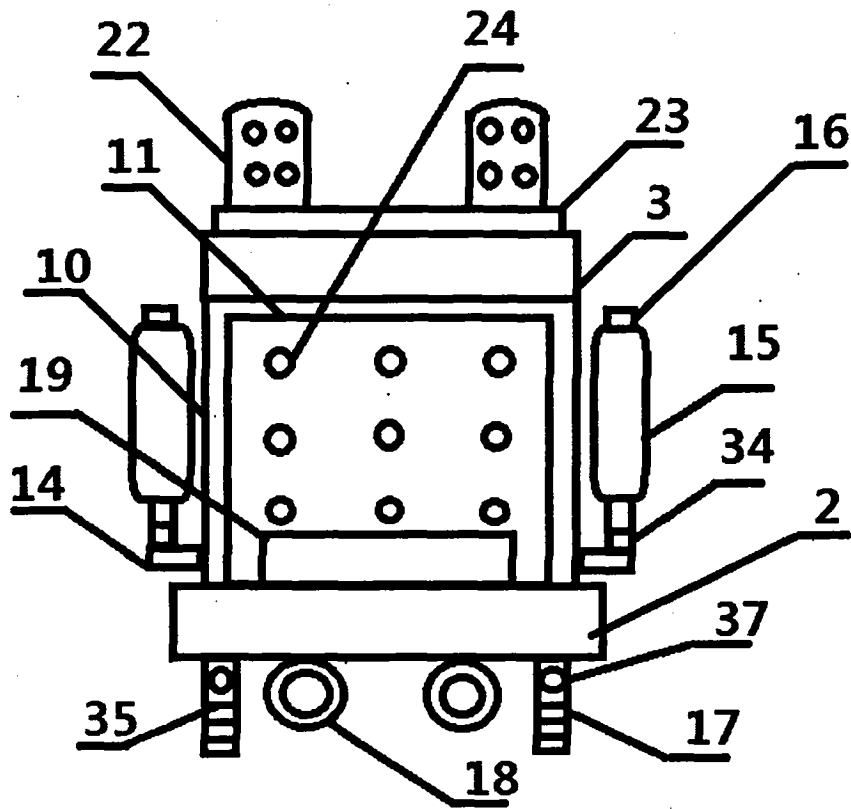


图 2

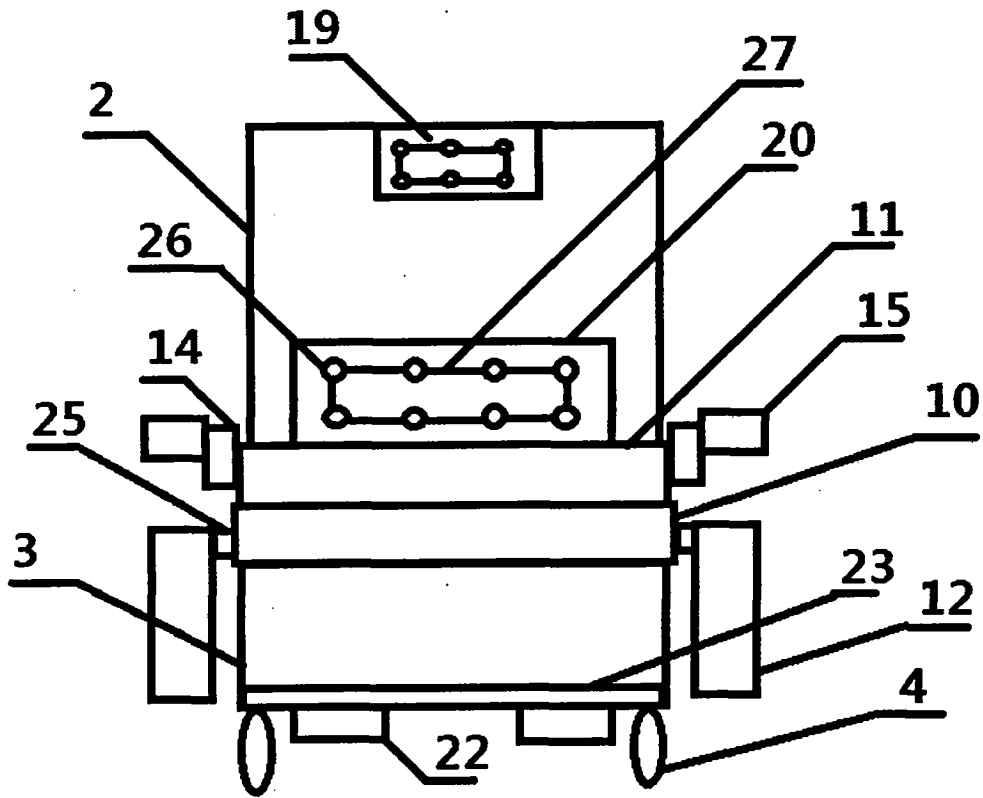


图 3

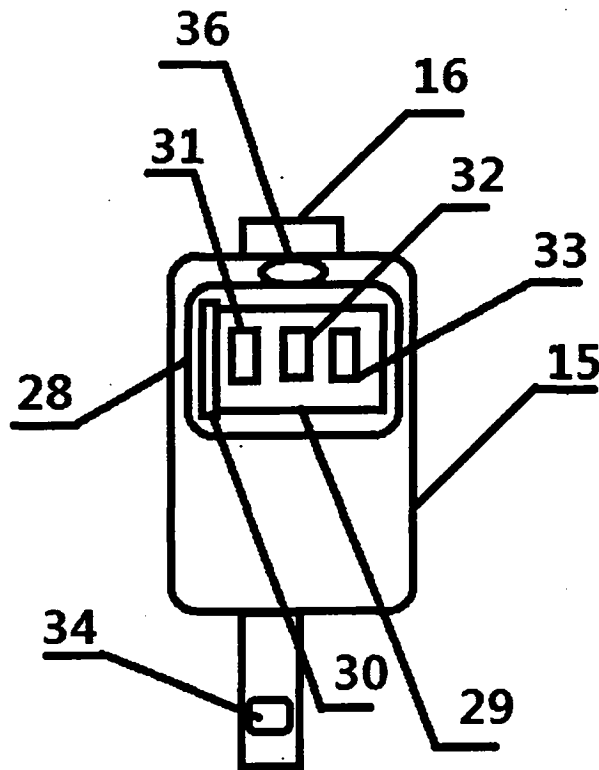


图 4