

(12) 특허협력조약에 의하여 공개된 국제출원

(19) 세계지식재산권기구  
국제사무국



(43) 국제공개일  
2011년 5월 5일 (05.05.2011)

PCT

(10) 국제공개번호  
WO 2011/052901 A3

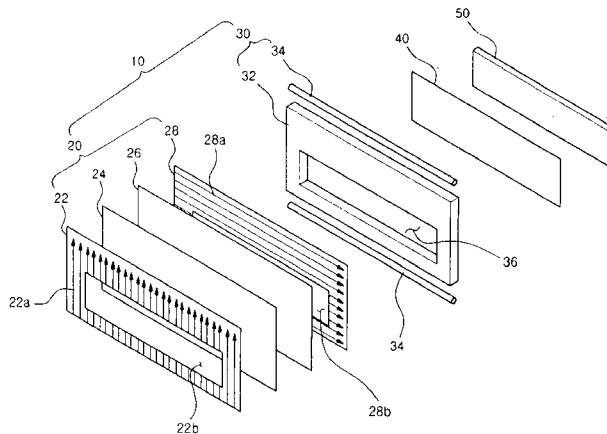
- (51) 국제특허분류: G02F 1/1335 (2006.01) G02F 1/13357 (2006.01) [KR/KR]; 서울 노원구 하계동 청솔아파트 706 동 407 호, 139-230 Seoul (KR).
- (21) 국제출원번호: PCT/KR2010/006811
- (22) 국제출원일: 2010년 10월 6일 (06.10.2010)
- (25) 출원언어: 한국어
- (26) 공개언어: 한국어
- (30) 우선권정보: 10-2009-0102471 2009년 10월 27일 (27.10.2009) KR
- (71) 출원인 (US 을(를) 제외한 모든 지정국에 대하여): (주)코텍 (KORTEK CORPORATION) [KR/KR]; 인천 연수구 송도동 10-43, 406-840 Incheon (KR).
- (72) 발명자; 겸
- (75) 발명자/출원인 (US 에 한하여): 이경찬 (LEE, Kyoung Chan) [KR/KR]; 서울 마포구 연남동 566-5, 121-869 Seoul (KR). 김찬환 (KIM, Chan Hwan) [KR/KR]; 경기도 고양시 덕양구 성사 1 동 삼보아파트 803 동 901 호, 412-021 Gyeonggi-do (KR). 이권호 (LEE, Gun Ho)
- (74) 대리인: 이대선 (LEE, Dae Sun); 인천 부평구 십정 2 동 441 중근당빌딩 5 층, 403-132 Incheon (KR).
- (81) 지정국 (별도의 표시가 없는 한, 가능한 모든 종류의 국내 권리의 보호를 위하여): AE, AG, AL, AM, AO, AT, AU, AZ, BA, BB, BG, BH, BR, BW, BY, BZ, CA, CH, CL, CN, CO, CR, CU, CZ, DE, DK, DM, DO, DZ, EC, EE, EG, ES, FI, GB, GD, GE, GH, GM, GT, HN, HR, HU, ID, IL, IN, IS, JP, KE, KG, KM, KN, KP, KZ, LA, LC, LK, LR, LS, LT, LU, LY, MA, MD, ME, MG, MK, MN, MW, MX, MY, MZ, NA, NG, NI, NO, NZ, OM, PE, PG, PH, PL, PT, RO, RS, RU, SC, SD, SE, SG, SK, SL, SM, ST, SV, SY, TH, TJ, TM, TN, TR, TT, TZ, UA, UG, US, UZ, VC, VN, ZA, ZM, ZW.
- (84) 지정국 (별도의 표시가 없는 한, 가능한 모든 종류의 역내 권리의 보호를 위하여): ARIPO (BW, GH, GM, KE, LR, LS, MW, MZ, NA, SD, SL, SZ, TZ, UG, ZM, ZW), 유라시아 (AM, AZ, BY, KG, KZ, MD, RU, TJ, TM), 유럽 (AL, AT, BE, BG, CH, CY, CZ, DE, DK, EE,

[다음 쪽 계속]

(54) Title: DISPLAY APPARATUS

(54) 발명의 명칭 : 디스플레이장치

[Fig. 1]



(57) Abstract: The present invention relates to a display apparatus comprising front display means (10) and rear display means (50) arranged behind the front display means (10), wherein the front display means (10) and the rear display means (50) are arranged such that images on the rear display means (50) are visible through a portion of the front display means (10). The front display means (10) comprise: a display panel (20) having a front surface and a rear surface on which a first polarizing film (22) and a second polarizing film (28) are formed, respectively, wherein the first polarizing film (22) and the second polarizing film (28) have polarizing axes which intersect each other at a right angle; and a backlight (30) which is arranged behind the display panel (20), and which includes a light guide plate (32) having a projection window (36) through which the rear display means (50) is visible, and light sources (34) arranged along the circumference of the light guide plate (32). The first polarizing film (22) and the second polarizing film (28) of the display panel (20) have respective non-polarizing regions (22b, 28b) formed by cutting off the regions corresponding to the projection window (36). No polarization occurs in the non-polarizing regions (22b, 28b) of the first polarizing film (22) and of the second polarizing film (28), such that an image on the display panel (20) is disconnected, and the image projection capability of the rear display means (50) is improved to achieve improved image sharpness on the rear display means.

(57) 요약서:

[다음 쪽 계속]

WO 2011/052901 A3



ES, FI, FR, GB, GR, HR, HU, IE, IS, IT, LT, LU, LV, MC, MK, MT, NL, NO, PL, PT, RO, RS, SE, SI, SK, SM, TR), OAPI (BF, BJ, CF, CG, CI, CM, GA, GN, GQ, GW, ML, MR, NE, SN, TD, TG).

공개:

— 국제조사보고서와 함께 (조약 제 21 조(3))

(88) 국제조사보고서 공개일:

2011년 10월 13일

본 발명은 전방 디스플레이수단(10)과, 상기 전방 디스플레이수단(10)의 후방에 배치되는 후방 디스플레이수단(50)을 포함하며, 상기 전방 디스플레이수단(10)의 일부를 통해 후방 디스플레이수단(50)의 이미지가 시인 가능하게 배치되는 디스플레이장치에 관한 것으로서, 상기 전방 디스플레이수단(10)은: 전면과 배면에 각각 제 1 편광필름(22) 및 제 2 편광 필름(28)이 설치되며, 제 1 편광필름(22)과 제 2 편광필름(28)은 상호 직교하는 편광축을 갖는 표시패널(20); 및 상기 표시패널(20)의 후방에 배치되며 상기 후방 디스플레이수단(50)이 시인 가능한 투시창(36)이 형성된 도광판(32)과, 상기 도광판(32)의 둘레에 배치되는 광원(34)을 포함하는 백라이트(30);를 포함하여 구성되며, 상기 표시패널(20)의 제 1 편광필름(22) 및 제 2 편광필름(28)은 상기 투시창(36)에 대응하는 영역을 컷 오프(cut off) 하여 비편광영역부(22b, 28b)를 형성한 것으로서, 상기 제 1 편광필름(22) 및 제 2 편광필름(28)의 비편광영역부(22b, 28b)에서 편광이 발생하지 않아 표시패널(20)의 화면 표시가 단절되며, 후방 디스플레이수단(50)의 투시도가 향상됨으로써, 후방 표시 이미지가 보다 선명하게 표시되는 효과를 갖는 것이다.

## INTERNATIONAL SEARCH REPORT

International application No.

**PCT/KR2010/006811**

## A. CLASSIFICATION OF SUBJECT MATTER

**G02F 1/1335(2006.01)i, G02F 1/13357(2006.01)i**

According to International Patent Classification (IPC) or to both national classification and IPC

## B. FIELDS SEARCHED

Minimum documentation searched (classification system followed by classification symbols)

G02F 1/1335; A63F 5/04; G02F 1/13

Documentation searched other than minimum documentation to the extent that such documents are included in the fields searched

Korean Utility models and applications for Utility models: IPC as above  
Japanese Utility models and applications for Utility models: IPC as above

Electronic data base consulted during the international search (name of data base and, where practicable, search terms used)

eKOMPASS (KIPO internal) &amp; Keywords: light guide plate, polarizing plate, opening, liquid

## C. DOCUMENTS CONSIDERED TO BE RELEVANT

| Category* | Citation of document, with indication, where appropriate, of the relevant passages          | Relevant to claim No. |
|-----------|---|-----------------------|
| Y         | JP 2004-008705 A (ARUZE CORP) 15 January 2004<br>Abstract, figures 3, 4 and the description | 1-7                   |
| Y         | JP 09-265087 A (NIPPON SEIKI CO LTD) 07 October 1997  | 1-7                   |
| Y         | Abstract, figure 1 and the description  | 1,2,5                 |
| A         |   | 3,4,6,7               |
| Y         | JP 2005-208372 A (ADVANCED DISPLAY INC) 04 August 2005                                      | 1,2,5                 |
| A         | Abstract, figure 1 and the description  | 3,4,6,7               |

 Further documents are listed in the continuation of Box C. See patent family annex.

\* Special categories of cited documents:

"A" document defining the general state of the art which is not considered to be of particular relevance

"T" later document published after the international filing date or priority date and not in conflict with the application but cited to understand the principle or theory underlying the invention

"E" earlier application or patent but published on or after the international filing date

"X" document of particular relevance; the claimed invention cannot be considered novel or cannot be considered to involve an inventive step when the document is taken alone

"L" document which may throw doubts on priority claim(s) or which is cited to establish the publication date of another citation or other special reason (as specified)

"Y" document of particular relevance; the claimed invention cannot be considered to involve an inventive step when the document is combined with one or more other such documents, such combination being obvious to a person skilled in the art

"O" document referring to an oral disclosure, use, exhibition or other means

"&amp;" document member of the same patent family

"P" document published prior to the international filing date but later than the priority date claimed

Date of the actual completion of the international search

16 JUNE 2011 (16.06.2011)

Date of mailing of the international search report

**20 JUNE 2011 (20.06.2011)**

Name and mailing address of the ISA/KR

Korean Intellectual Property Office  
Government Complex-Daejeon, 139 Seonsa-ro, Daejeon 302-701,  
Republic of Korea

Facsimile No. 82-42-472-7140

Authorized officer

Telephone No.

**INTERNATIONAL SEARCH REPORT**  
Information on patent family members

International application No.

**PCT/KR2010/006811**

| Patent document<br>cited in search report | Publication<br>date | Patent family<br>member | Publication<br>date |
|---|---------------------|-------------------------|---------------------|
| JP 2004-008705 A                          | 15.01.2004          | NONE                    |                     |
| JP 09-265087 A                            | 07.10.1997          | NONE                    |                     |
| JP 2005-208372 A                          | 04.08.2005          | NONE                    |                     |

**A. 발명이 속하는 기술분류(국제특허분류(IPC))**  
**G02F 1/1335(2006.01)i, G02F 1/13357(2006.01)i**

**B. 조사된 분야**  
조사된 최소문헌(국제특허분류를 기재)  
G02F 1/1335; A63F 5/04; G02F 1/13

조사된 기술분야에 속하는 최소문헌 이외의 문헌  
한국등록실용신안공보 및 한국공개실용신안공보: 조사된 최소문헌란에 기재된 IPC  
일본등록실용신안공보 및 일본공개실용신안공보: 조사된 최소문헌란에 기재된 IPC

국제조사에 이용된 전산 데이터베이스(데이터베이스의 명칭 및 검색어(해당하는 경우))  
eKOMPASS(특허청 내부 검색시스템) & 키워드: 도광판, 편광판, 개구, 액정



**C. 관련 문헌**

| 카테고리* | 인용문헌명 및 관련 구절(해당하는 경우)의 기재  | 관련 청구항  |
|-------|---|---------|
| Y     | JP 2004-008705 A (ARUZE CORP) 2004.01.15<br>초록, 도면 3,4 및 그 설명         | 1-7     |
| Y     | JP 09-265087 A (NIPPON SEIKI CO LTD) 1997.10.07<br>초록, 도면 1 및 그 설명    | 1-7     |
| Y     |   | 1,2,5   |
| A     |   | 3,4,6,7 |
| Y     | JP 2005-208372 A (ADVANCED DISPLAY INC) 2005.08.04<br>초록, 도면 1 및 그 설명 | 1,2,5   |
| A     |   | 3,4,6,7 |

추가 문헌이 C(계속)에 기재되어 있습니다.       대응특허에 관한 별지를 참조하십시오.

\* 인용된 문헌의 특별 카테고리:  
 “A” 특별히 관련이 없는 것으로 보이는 일반적인 기술수준을 정의한 문헌  
 “E” 국제출원일보다 빠른 출원일 또는 우선일을 가지나 국제출원일 이후에 공개된 선출원 또는 특허 문헌  
 “L” 우선권 주장에 의문을 제기하는 문헌 또는 다른 인용문헌의 공개일 또는 다른 특별한 이유(이유를 명시)를 밝히기 위하여 인용된 문헌  
 “O” 구두 개시, 사용, 전시 또는 기타 수단을 언급하고 있는 문헌  
 “P” 우선일 이후에 공개되었으나 국제출원일 이전에 공개된 문헌  
 “T” 국제출원일 또는 우선일 후에 공개된 문헌으로, 출원과 상충하지 않으며 발명의 기초가 되는 원리나 이론을 이해하기 위해 인용된 문헌  
 “X” 특별한 관련이 있는 문헌. 해당 문헌 하나만으로 청구된 발명의 신규성 또는 진보성이 없는 것으로 본다.  
 “Y” 특별한 관련이 있는 문헌. 해당 문헌이 하나 이상의 다른 문헌과 조합하는 경우로 그 조합이 당업자에게 자명한 경우 청구된 발명은 진보성이 없는 것으로 본다.  
 “&” 동일한 대응특허문헌에 속하는 문헌

|  |  |
|--|--|
| 국제조사의 실제 완료일<br>2011년 06월 16일 (16.06.2011) | 국제조사보고서 발송일<br><b>2011년 06월 20일 (20.06.2011)</b> |
|--|--|

|  |                                   |   |
|--|-----------------------------------|---|
| ISA/KR의 명칭 및 우편주소<br> 대한민국 특허청<br>(302-701) 대전광역시 서구 청사로 189,<br>정부대전청사<br>팩스 번호 82-42-472-7140 | 심사관<br>장경태<br>전화번호 82-42-481-5988 |  |
|--|-----------------------------------|---|

| 국제조사보고서에서<br>인용된 특허문헌 | 공개일        | 대응특허문헌 | 공개일 |
|-----------------------|------------|--------|-----|
| JP 2004-008705 A      | 2004.01.15 | 없음     |     |
| JP 09-265087 A        | 1997.10.07 | 없음     |     |
| JP 2005-208372 A      | 2005.08.04 | 없음     |     |