

(12) SOLICITUD INTERNACIONAL PUBLICADA EN VIRTUD DEL TRATADO DE COOPERACIÓN EN MATERIA DE PATENTES (PCT)

(19) Organización Mundial de la Propiedad Intelectual
Oficina internacional



(10) Número de Publicación Internacional
WO 2017/174845 A1

(43) Fecha de publicación internacional
12 de octubre de 2017 (12.10.2017) **WIPO | PCT**

- (51) Clasificación Internacional de Patentes:
A47K 3/28 (2006.01) E03C 1/04 (2006.01)
- (21) Número de la solicitud internacional:
PCT/ES2017/070200
- (22) Fecha de presentación internacional:
3 de abril de 2017 (03.04.2017)
- (25) Idioma de presentación: español
- (26) Idioma de publicación: español
- (30) Datos relativos a la prioridad:
P201630423 6 de abril de 2016 (06.04.2016) ES
- (72) Inventores; e
- (71) Solicitantes : GONZALEZ VALIENTE, Cesar [ES/ES]; C/ FRANCISCO RIBALTA 17, 46680 ALGEMESI (ES). BAGUENA SAEZ, Ricardo [ES/ES]; Plaza EL CARBO 7,3° PTA 9, 4600 ALZIRA (ES). ALMODOVAR CABALLERO, Angel Salvador [ES/ES]; C/ PARE EFREN, 11, 46610 GUADASSUAR (ES).
- (81) Estados designados (a menos que se indique otra cosa, para toda clase de protección nacional admisible): AE, AG, AL, AM, AO, AT, AU, AZ, BA, BB, BG, BH, BN, BR, BW, BY, BZ, CA, CH, CL, CN, CO, CR, CU, CZ, DE, DJ, DK, DM, DO, DZ, EC, EE, EG, ES, FI, GB, GD,

GE, GH, GM, GT, HN, HR, HU, ID, IL, IN, IR, IS, JP, KE, KG, KH, KN, KP, KR, KW, KZ, LA, LC, LK, LR, LS, LU, LY, MA, MD, ME, MG, MK, MN, MW, MX, MY, MZ, NA, NG, NI, NO, NZ, OM, PA, PE, PG, PH, PL, PT, QA, RO, RS, RU, RW, SA, SC, SD, SE, SG, SK, SL, SM, ST, SV, SY, TH, TJ, TM, TN, TR, TT, TZ, UA, UG, US, UZ, VC, VN, ZA, ZM, ZW.

- (84) Estados designados (a menos que se indique otra cosa, para toda clase de protección regional admisible): ARIPO (BW, GH, GM, KE, LR, LS, MW, MZ, NA, RW, SD, SL, ST, SZ, TZ, UG, ZM, ZW), euroasiática (AM, AZ, BY, KG, KZ, RU, TJ, TM), europea (AL, AT, BE, BG, CH, CY, CZ, DE, DK, EE, ES, FI, FR, GB, GR, HR, HU, IE, IS, IT, LT, LU, LV, MC, MK, MT, NL, NO, PL, PT, RO, RS, SE, SI, SK, SM, TR), OAPI (BF, BJ, CF, CG, CI, CM, GA, GN, GQ, GW, KM, ML, MR, NE, SN, TD, TG).

Declaraciones según la Regla 4.17:

- sobre la identidad del inventor (Regla 4.17(i))
- sobre el derecho del solicitante para solicitar y que le sea concedida una patente (Regla 4.17(ii))
- sobre el derecho del solicitante a reivindicar la prioridad de la solicitud anterior (Regla 4.17(iii))

[Continúa en la página siguiente]

(54) Title: EFFICIENT SHOWER TRAY WITH A STATIC HEAT RECOVERY DEVICE INTEGRATED IN ITS SURFACE, ACCESSIBLE AND EASY TO CLEAN

(54) Título : PLATO DE DUCHA EFICIENTE CON RECUPERADOR DE CALOR ESTÁTICO INTEGRADO EN SUPERFICIE, ACCESIBLE Y DE FÁCIL LIMPIEZA

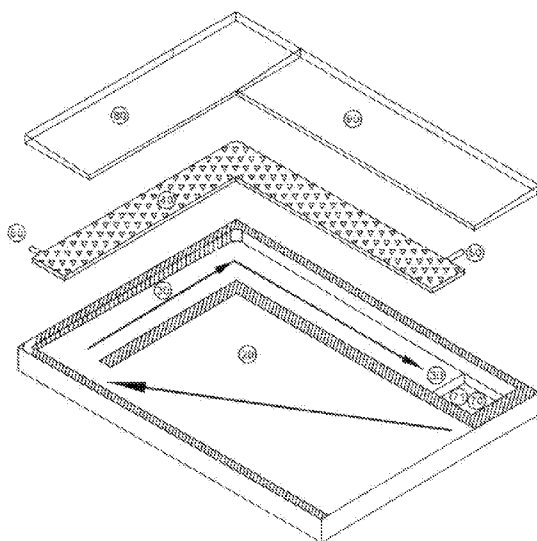


Figura 2

(57) Abstract: The present invention relates to a heat recovery device in an assembly composed of a shower tray that channels used water, causing it to run over the outer surface of a flat heat exchanger integrated in the surface of the tray, while cold water which is pre-heated before being mixed circulates inside the heat exchanger, reducing the quantity of hot water required and hence the energy required for heating water. The outer surface over which runs used grey water is accessible and easy to clean, thus ensuring simple and continuous maintenance, and the flat design of the heat exchanger allows the heat exchanger to be mounted flush with a surface, with a reduced height, and to be used without restrictions by persons having reduced mobility. The assembly can accommodate a grey water lifting pump in order to conduct the water for re-use or discharge.

(57) Resumen:

[Continúa en la página siguiente]



WO 2017/174845 A1



Publicada:

— *con informe de búsqueda internacional (Art. 21(3))*

La presente invención se refiere a un dispositivo de recuperación de calor en un conjunto compuesto por un plato de ducha que canaliza el agua usada para hacerla pasar por la superficie exterior de un intercambiador de calor plano integrado en la superficie del plato, por el interior del intercambiador circula el agua fría que se precalienta antes de la mezcla y reduce la cantidad de agua caliente necesaria y en consecuencia de energía necesaria para calentarla. La superficie exterior por la que circula el agua gris utilizada es accesible y de fácil limpieza para asegurar un mantenimiento sencillo y continuado, el diseño plano del intercambiador permite el montaje en superficie del intercambiador con muy poca altura y el uso sin restricciones de personas con movilidad reducida. El conjunto permite alojar una bomba de elevación de agua gris para dirigirla hacia la reutilización o al desagüe.

PLATO DE DUCHA EFICIENTE CON RECUPERADOR DE CALOR ESTÁTICO
INTEGRADO EN SUPERFICIE, ACCESIBLE Y DE FÁCIL LIMPIEZA.

Campo de la invención

5 La presente invención se encuentra ubicada en los sectores de los recuperadores de calor de aguas grises, de la eficiencia energética, de saneamientos con platos de ducha y de los sistemas de accesibilidad para personas con movilidad reducida.

Antecedentes de la invención

10 La demanda de energía en la producción de agua caliente sanitaria en las viviendas es una porción importante del gasto total de los hogares, la mayor parte del agua se utiliza en la ducha y es evacuada al exterior de la vivienda a la temperatura de consumo, aproximadamente 38 °C. Cuando la ducha está funcionando se produce una simultaneidad entre la evacuación al exterior del agua gris y la entrada de agua fría para ser calentada y
15 utilizada.

 La recuperación del calor del agua gris para aportarlo al agua fría consigue ahorros de entre el 40 y el 50 % de la energía.

 Existen en el mercado recuperadores de calor de agua grises con diferentes conceptos de diseño y forma de aplicación, todos ellos por uno o por varios motivos no
20 reúnen las ventajas que se adquieren con la presente invención:

 Recuperadores integrados en la línea de evacuación de agua gris (difícil acceso, ubicación y limpieza).

 Recuperadores estáticos en superficie (dificultan la accesibilidad de personas discapacitadas y poca disponibilidad de diseños estéticos)

25 Recuperadores instalados en arquetas de desagüe (Difícil limpieza, mantenimiento sin accesos y de difícil ubicación).

Descripción de la invención

La presente invención se refiere a un dispositivo de recuperación de calor en un elemento compuesto por un plato de ducha que canaliza el agua usada para hacerla pasar por la superficie exterior de un intercambiador de calor plano integrado en la superficie del plato plano. Por el interior del intercambiador circula el agua fría que se precalienta antes de la mezcla con el agua caliente. Debido a esto se reduce la cantidad de agua caliente necesaria, lo que se traduce en un ahorro energético.

La superficie exterior por la que circula el agua gris utilizada es accesible y de fácil limpieza.

El presente invento es una evolución conceptual que consigue simultanear necesidades, ventajas y las características siguientes:

a.- Aptitud para limpieza, aspecto de la superficie. (Según UNE EN 14527)

El diseño realizado con la ubicación del intercambiador plano en la superficie permite el acceso y la visualización continuada del mismo.

Sin embargo los intercambiadores de tubos serán menos higiénicos, si además están ocultos su rendimiento bajara por el factor de ensuciamiento de las paredes del intercambiador, ambos aspectos son un factor limitante del interés su instalación.

b.- Accesibilidad para personas de movilidad reducida. El diseño del conjunto de plato de ducha plano con intercambiador plano en superficie permite a fabricación de platos estrechos, requisito indispensable para la realización de duchas accesibles, se consigue el uso sin restricciones para personas con movilidad reducida.

c.- Para su instalación no es necesaria más obra adicional en el forjado que la requerida para otros platos de ducha planos sin intercambiador.

d.- Intercambiador en superficie pero fuera de la zona de apoyo de los pies. Al situarse en la zona lateral cercana a la pared el intercambiador, que está más frío, no será pisado por el usuario.

e.- El conjunto es una pieza solidaria sin necesidad de partes móviles para su correcto funcionamiento.

f.- Intercambiador de calor plano tipo sándwich. Por el interior circula el agua sanitaria que se precalienta y por la parte superior exterior circula el agua gris.

g. Ahorra energía independientemente de la fuentes, renovables ó fósiles.

5

En definitiva, resuelve la recuperación del calor de las aguas grises en la ducha siendo fácil de instalar en viviendas nuevas, en rehabilitaciones y en obras realizadas para personas de movilidad reducida.

10 Opcionalmente dispone de un elemento auxiliar que puede ir incorporado. Se trata de un sistema de bombeo que recupera el agua antes de perderse por el desagüe con el fin de aprovecharla para otro uso. Con su incorporación al sistema, se incrementa la eficiencia energética del conjunto, consiguiendo un ahorro energético todavía superior y la posible reutilización del agua gris para otros usos.

15 La invención comprende un conjunto solidario con dos componentes principales, plato de ducha plano canalizador de agua gris en el lateral e intercambiador de calor plano en la canal para recuperación de calor.

20 La sencillez de la invención permite fabricar en economía de escala, en serie, de fácil instalación con características técnicas que permiten en su conjunto y algunas por separado una mejora de la eficiencia energética en las instalaciones. La invención realiza siguientes funciones.

1º Precalentamiento de agua fría para mezcla con caliente por recuperación de calor del agua gris residual.

25 2º Canalización del agua gris hacia el intercambiador.

3º Posibilidad de uso para personas con movilidad reducida por su baja altura.

4º Facilidad de limpieza y mantenimiento del intercambiador.

5º Facilidad de montaje.

30 El conjunto de la invención se puede fabricar en serie, con las siguientes aplicaciones y cualidades:

a) Ahorra una cantidad importante de energía.

b) Es fácil de instalar.

35 c) No requiere mantenimiento.

d) Tiene una obsolescencia muy larga, posiblemente la misma que la propia vivienda.

- e) Se puede instalar en reformas energéticas de las viviendas. Recupera calor de fluidos evacuados al exterior de la propia vivienda.
- f) Se puede instalar en reformas para viviendas accesibles, porque su diseño permite una altura muy reducida.
- 5 g) Es fácil de instalar sustituyendo bañeras por platos de ducha.
- h) Permite múltiples diseños, colores, materiales y diseños.

Breve descripción de los dibujos

10 A continuación se pasa a describir de manera muy breve una serie de dibujos que ayudan a comprender mejor la invención. Se relacionan expresamente con una realización de dicha invención, que se presenta como un ejemplo no limitativo de ésta.

La Figura 1 es un croquis en perspectiva de una posible fabricación del conjunto de la invención con el depósito de recogida de aguas grises y la bomba elevadora de agua gris.

15 La Figura 2 presenta un despiece en perspectiva de la misma.

Descripción de una realización preferida de la invención

El plato de ducha con eficiencia energética, que la invención propone, se basa en una
20 fabricación válida para múltiples tipos de instalaciones en las que existe consumo de agua caliente sanitaria en la ducha. Por ejemplo, se muestra el conjunto montado de plato de ducha (10) que dispone de una plataforma (20) que recibe el agua de la ducha y la dirige hacia una canal de paso lateral (30) en la que se encuentra ubicado el intercambiador de calor plano (40) que dispone de una entrada de agua fría (50) y una salida de agua
25 precalentada (60), el agua gris utilizada en la ducha se dirige hacia el punto de evacuación y recogida (70) dejando parte de su energía en el agua que simultáneamente entra de la red. La canal lateral (30) en la que está ubicado el intercambiador plano (40) puede estar
30 está cubierta de una tapa lateral frontal (80) y otra lateral longitudinal (90) que pueden ser quitadas fácilmente para la limpieza del intercambiador plano (40) la función de las tapas (80) y (90) es estética y hacer que la base quede casi plana en condiciones de uso.

Así un único equipo, según se muestra en las figura 1 y 2 comprende los elementos necesarios para conseguir las funciones deseadas, con una toma de agua de red (50), una salida de agua precalentada (60), una salida de evacuación de agua gris (70). Esta salida (70), puede incorporar un hueco con una bomba elevadora de agua gris (71) que recupera el
35 agua antes de perderse definitivamente por el desagüe (70) con el fin de aprovecharla para otro uso.

Tal y como muestra el dibujo esta unidad comprende cuatro elementos básicos que juntos realizan la funciones requeridas, una plataforma de ducha (20), un intercambiador de calor plano (40) y las tapas desmontables (80) y (90) que cubren la canal y una bomba elevadora de agua gris (71) que recupera el agua antes de su pérdida definitiva por el desagüe (70).

Se incluye a continuación una lista de los componentes de la invención con su referencia numérica:

- 10.- Conjunto montado de plato de ducha.
- 20.- Plataforma.
- 10 30.- Canal de paso.
- 40.- Intercambiador de calor plano tipo sándwich.
- 50.- Entrada de agua fría.
- 60.- Salida de agua precalentada.
- 70.- Punto de evacuación y recogida de agua gris.
- 15 71.- Bomba elevadora de agua gris.
- 80.- Tapa canal frontal.
- 90.- Tapa canal lateral.
- 100.- Depósito de recogida de aguas grises.

Así, la invención se refiere al conjunto de plato de ducha eficiente (10), que recupera el calor del agua gris antes de ser evacuado al exterior del edificio, y que tiene:

Una plataforma que tiene:

Unas pendientes que dirigen el agua gris hacia una canal (30) que sirve de recorrido y facilita el contacto entre el intercambiador de calor (40) con agua de red en su interior y el agua gris que se dirige hacia un punto de evacuación (70) con posibilidad de un posterior aprovechamiento.

Un intercambiador de calor plano que tiene:

Una entrada de agua fría de la red (50), una salida de agua precalentada (60) y una superficie de intercambio que recoge el calor del agua gris para precalentar el agua de la ducha.

Unas tapas de canal lateral y frontal:

Que se utilizan para proporcionar una superficie plana en el conjunto de plato de ducha (10) y que se pueden retirar fácilmente para poder limpiar la superficie del intercambiador.

REIVINDICACIONES

1. Plato de ducha plano y eficiente con recuperador de calor estático plano integrado en superficie en una canal lateral en zona no pisable, accesible y de fácil limpieza que tiene:

5 Conjunto montado de plato de ducha que una vez montado en una única pieza sin mecanismos (10) que forma una plataforma de baja altura (20) que recibe el agua de la ducha y la dirige con pendientes hacia una canal de paso lateral, que presenta una superficie plana (30) en la que se encuentra ubicado un intercambiador de calor plano tipo sándwich y que solo tiene contacto con el agua gris en la cara situada en zona visible y accesible (40) que dispone de una entrada de agua fría (50) y una salida de agua que es precalentada (60), el agua gris utilizada en la ducha se dirige hacia un punto de evacuación y recogida (70) dejando parte de su energía en el agua que simultáneamente entra de la red. La canal (30) en la que está ubicado el intercambiador (40) está ubicada en zona no pisable, lateral paralela a la pared, sin necesidad de ningún tipo de tapa ni pieza móvil en la zona pisable.

2. Plato de ducha eficiente con recuperador de calor estático integrado en superficie, accesible y de fácil limpieza, según la reivindicación 1, caracterizado porque la canal además puede estar cubierta de una tapa frontal (80) y otra lateral (90) que pueden ser quitadas para la limpieza del intercambiador (40) la función de las tapas (80) y (90) es estética, además puede hacer que la base quede plana en condiciones de uso.

3. Plato de ducha eficiente con recuperador de calor estático integrado en superficie, accesible y de fácil limpieza, según la reivindicación 1, caracterizado porque además comprende un punto de evacuación y recogida de agua gris (70) que puede alojar una bomba elevadora de agua gris (71) para dirigirla al desagüe y/o un depósito de recogida de aguas grises (100).

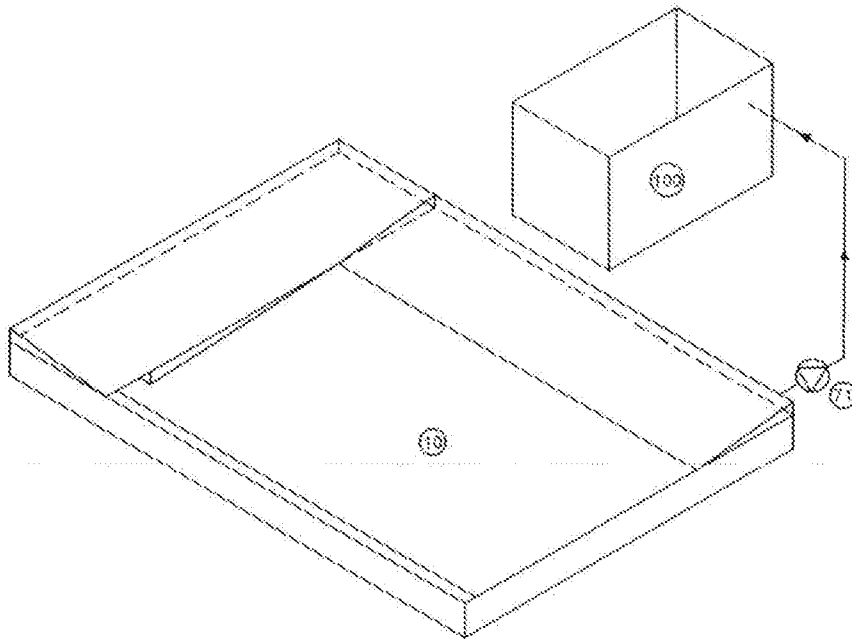


Figura 1

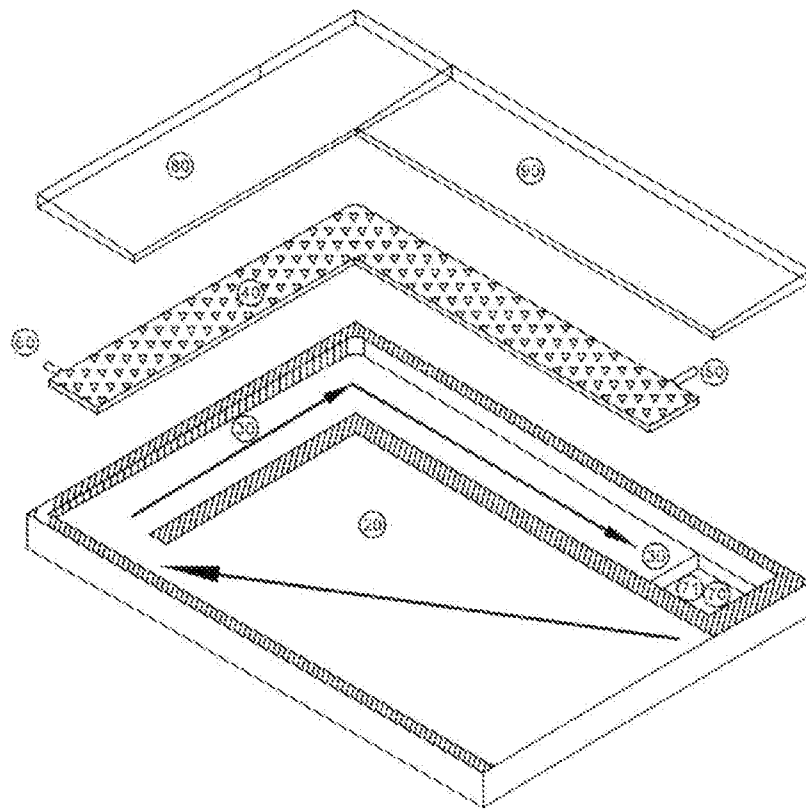


Figura 2

INTERNATIONAL SEARCH REPORT

International application No.
PCT/ES2017/070200

A. CLASSIFICATION OF SUBJECT MATTER

A47K3/28 (2006.01)

E03C1/04 (2006.01)

According to International Patent Classification (IPC) or to both national classification and IPC

B. FIELDS SEARCHED

Minimum documentation searched (classification system followed by classification symbols)

A47K, E03C

Documentation searched other than minimum documentation to the extent that such documents are included in the fields searched

Electronic data base consulted during the international search (name of data base and, where practicable, search terms used)

EPODOC, INVENES, WPI, INTERNET

C. DOCUMENTS CONSIDERED TO BE RELEVANT

| Category* | Citation of document, with indication, where appropriate, of the relevant passages | Relevant to claim No. |
|-----------|---|-----------------------|
| A | FR 2986020 A1 (VANZALK AUDREN) 26/07/2013, abstract WPI-AN: 2013-L98282, figures 1, 2 and 3a | 1-3 |
| A | NL 1032458C C1 (WIT GERTJAN JELLE DE) 10/03/2008, abstract WPI-AN: 2008-N82073, figures | 1-3 |
| A | WO 2008155561 A1 (KOHLER MIRA LTD ET AL.) 24/12/2008, page 10 line 23 a page 13, line 26; figures 3 - 9 | 1-3 |
| A | CA 2665232 A1 (MAAX BATH INC) 02/11/2009, description, figures | 1-3 |
| A | WO 2006045153 A1 (MASON ROBERT) 04/05/2006, page 4, line 12 a page 6, line 23; figures | 1-3 |
| A | WO 2012171129 A2 (JOULIA AG ET AL.) 20/12/2012, description, figures | 1-3 |

Further documents are listed in the continuation of Box C.

See patent family annex.

| | |
|--|--|
| <p>* Special categories of cited documents:</p> <p>"A" document defining the general state of the art which is not considered to be of particular relevance.</p> <p>"E" earlier document but published on or after the international filing date</p> <p>"L" document which may throw doubts on priority claim(s) or which is cited to establish the publication date of another citation or other special reason (as specified)</p> <p>"O" document referring to an oral disclosure use, exhibition, or other means.</p> <p>"P" document published prior to the international filing date but later than the priority date claimed</p> | <p>"T" later document published after the international filing date or priority date and not in conflict with the application but cited to understand the principle or theory underlying the invention</p> <p>"X" document of particular relevance; the claimed invention cannot be considered novel or cannot be considered to involve an inventive step when the document is taken alone</p> <p>"Y" document of particular relevance; the claimed invention cannot be considered to involve an inventive step when the document is combined with one or more other documents, such combination being obvious to a person skilled in the art</p> <p>"&" document member of the same patent family</p> |
|--|--|

Date of the actual completion of the international search
07/06/2017

Date of mailing of the international search report
(12/06/2017)

Name and mailing address of the ISA/

Authorized officer
M. Contreras Beramendi

OFICINA ESPAÑOLA DE PATENTES Y MARCAS
Paseo de la Castellana, 75 - 28071 Madrid (España)
Facsimile No.: 91 349 53 04

Telephone No. 91 3495450

INFORME DE BÚSQUEDA INTERNACIONAL

Solicitud internacional nº

PCT/ES2017/070200

A. CLASIFICACIÓN DEL OBJETO DE LA SOLICITUD

A47K3/28 (2006.01)

E03C1/04 (2006.01)

De acuerdo con la Clasificación Internacional de Patentes (CIP) o según la clasificación nacional y CIP.

B. SECTORES COMPRENDIDOS POR LA BÚSQUEDA

Documentación mínima buscada (sistema de clasificación seguido de los símbolos de clasificación)

A47K, E03C

Otra documentación consultada, además de la documentación mínima, en la medida en que tales documentos formen parte de los sectores comprendidos por la búsqueda

Bases de datos electrónicas consultadas durante la búsqueda internacional (nombre de la base de datos y, si es posible, términos de búsqueda utilizados)

EPODOC, INVENES, WPI, INTERNET

C. DOCUMENTOS CONSIDERADOS RELEVANTES

| Categoría* | Documentos citados, con indicación, si procede, de las partes relevantes | Relevante para las reivindicaciones nº |
|------------|---|--|
| A | FR 2986020 A1 (VANZALK AUDREN) 26/07/2013, resumen WPI-AN: 2013-L98282, figuras 1, 2 y 3a | 1-3 |
| A | NL 1032458C C1 (WIT GERTJAN JELLE DE) 10/03/2008, resumen WPI-AN: 2008-N82073, figuras | 1-3 |
| A | WO 2008155561 A1 (KOHLER MIRA LTD ET AL.) 24/12/2008, página 10 línea 23 a página 13, línea 26; figuras 3 a 9 | 1-3 |
| A | CA 2665232 A1 (MAAX BATH INC) 02/11/2009, descripción detallada de la invención, figuras | 1-3 |
| A | WO 2006045153 A1 (MASON ROBERT) 04/05/2006, página 4, línea 12 a página 6, línea 23; figuras | 1-3 |
| A | WO 2012171129 A2 (JOULIA AG ET AL.) 20/12/2012, descripción, figuras | 1-3 |

En la continuación del recuadro C se relacionan otros documentos

Los documentos de familias de patentes se indican en el anexo

| | |
|--|--|
| * Categorías especiales de documentos citados: | "T" documento ulterior publicado con posterioridad a la fecha de presentación internacional o de prioridad que no pertenece al estado de la técnica pertinente pero que se cita por permitir la comprensión del principio o teoría que constituye la base de la invención. |
| "A" documento que define el estado general de la técnica no considerado como particularmente relevante. | "X" documento particularmente relevante; la invención reivindicada no puede considerarse nueva o que implique una actividad inventiva por referencia al documento aisladamente considerado. |
| "E" solicitud de patente o patente anterior pero publicada en la fecha de presentación internacional o en fecha posterior. | "Y" documento particularmente relevante; la invención reivindicada no puede considerarse que implique una actividad inventiva cuando el documento se asocia a otro u otros documentos de la misma naturaleza, cuya combinación resulta evidente para un experto en la materia. |
| "L" documento que puede plantear dudas sobre una reivindicación de prioridad o que se cita para determinar la fecha de publicación de otra cita o por una razón especial (como la indicada). | "&" documento que forma parte de la misma familia de patentes. |
| "O" documento que se refiere a una divulgación oral, a una utilización, a una exposición o a cualquier otro medio. | |
| "P" documento publicado antes de la fecha de presentación internacional pero con posterioridad a la fecha de prioridad reivindicada. | |

Fecha en que se ha concluido efectivamente la búsqueda internacional.
07/06/2017

Fecha de expedición del informe de búsqueda internacional.
12 de junio de 2017 (12/06/2017)

Nombre y dirección postal de la Administración encargada de la búsqueda internacional
OFICINA ESPAÑOLA DE PATENTES Y MARCAS
Paseo de la Castellana, 75 - 28071 Madrid (España)
Nº de fax: 91 349 53 04

Funcionario autorizado
M. Contreras Beramendi
Nº de teléfono 91 3495450

INFORME DE BÚSQUEDA INTERNACIONAL

Solicitud internacional nº

Informaciones relativas a los miembros de familias de patentes

PCT/ES2017/070200

| Documento de patente citado en el informe de búsqueda | Fecha de Publicación | Miembro(s) de la familia de patentes | Fecha de Publicación |
|---|----------------------|--------------------------------------|----------------------|
| FR2986020 A1 | 26.07.2013 | NINGUNO | |
| ----- | ----- | ----- | ----- |
| NL1032458C C1 | 10.03.2008 | NINGUNO | |
| ----- | ----- | ----- | ----- |
| WO2008155561 A1 | 24.12.2008 | EP2165022 A1 | 24.03.2010 |
| ----- | ----- | ----- | ----- |
| CA2665232 A1 | 02.11.2009 | US2009308569 A1 | 17.12.2009 |
| ----- | ----- | ----- | ----- |
| WO2006045153 A1 | 04.05.2006 | NINGUNO | |
| ----- | ----- | ----- | ----- |
| WO2012171129 A2 | 20.12.2012 | JP2014523511 A | 11.09.2014 |
| | | US2014237714 A1 | 28.08.2014 |
| | | CN103826514 A | 28.05.2014 |
| | | CA2838494 A1 | 20.12.2012 |
| | | CH705186 A2 | 31.12.2012 |
| | | EP2720591 A2 | 23.04.2014 |
| ----- | ----- | ----- | ----- |