



# (12) 发明专利申请

(10) 申请公布号 CN 115149727 A

(43) 申请公布日 2022.10.04

(21) 申请号 202210894513.6

(22) 申请日 2022.07.28

(71) 申请人 南通普盛动力有限公司

地址 226000 江苏省南通市经济技术开发区江海路98号

(72) 发明人 陈健敏 盛晓峰 郭心亮

(74) 专利代理机构 南通方略纵横知识产权代理  
事务所(普通合伙) 32607

专利代理师 施霞

(51) Int. Cl.

H02K 9/04 (2006.01)

H02K 9/19 (2006.01)

H02K 5/20 (2006.01)

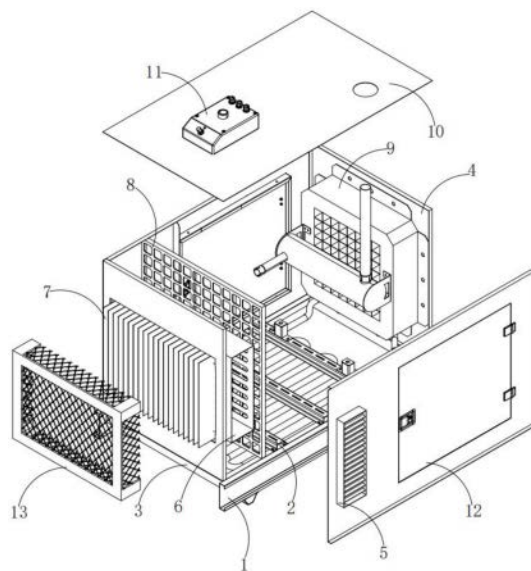
权利要求书1页 说明书5页 附图5页

## (54) 发明名称

一种发电机组散热结构及其发电机组

## (57) 摘要

本发明提供一种发电机组散热结构及其发电机组,包括底座、安装架和下安装板,本发明通过两侧的进风道进风,再通过散热道排风,在冷却风道内部设置有制冷片,这样能够对进入箱体内部的空气进行冷却,让进入箱体内部的空气温度更低,从而提高其吸收的热量,提高散热的效果,另外散热道和进风道相互垂直设置,能够造成内部的空气流动速率并不高,这样可以增加热交换的时间,让冷却后的空气有充足的时间吸收热量再排出,在下安装板上设置有吸热管,吸热管内部的冷却液吸收热量,通过循环泵循环至散热箱,散热箱独特的结构让空气在进行排出时能够同时带走冷却箱内部的冷却液的热量,实现了液体冷却和风冷的结合,最大程度上利用了空气冷却的效率。



1. 一种发电机组散热结构,包括底座(1)、安装架(2)和下安装板(3),其特征在于:

两个平行的底座(1)上固定有安装架(2),所述安装架(2)下方的底座(1)上固定有下安装板(3),所述底座(1)上端固定有箱体(4),所述箱体(4)的左右两侧壁上对称设置有与箱体(4)内部连通的进风道(5),所述箱体(4)内部固定有两端与进风道(5)连通的冷却风道(6),所述箱体(4)内部固定有分隔网板(8),所述冷却风道(6)朝向分隔网板(8)的侧壁上设置有进风口(61),与进风口(61)相对的所述冷却风道(6)内侧壁上固定有多组制冷片(21),所述制冷片(21)的制冷面朝向分隔网板(8),所述与进风口(61)相对的冷却风道(6)外侧壁上固定有多组散热板(7),所述散热板(7)贯穿箱体的前侧壁延伸至箱体(4)外部;

所述下安装板(3)上设置有蜿蜒设置的吸热管(18)和循环泵(17),所述箱体(4)的后内侧壁上固定有环形的吸热箱(9),所述吸热箱(9)和吸热管(18)相连接,且吸热箱(9)和吸热管(18)二者内部充满液体的冷却液,所述循环泵(17)串联在吸热管(18)上,所述箱体(4)的后外侧壁上设置有散热道(14),所述散热道(14)内部与环形的吸热箱(9)中部的镂空口连通,所述散热道(14)内部固定有散热风扇(15),所述箱体(4)的上端固定有上盖板(10),所述上盖板(10)上固定有整流器(11),所述整流器(11)和制冷片(21)电性连接,用于为制冷片(21)提供直流电。

2. 根据权利要求1所述的一种发电机组散热结构,其特征在于:所述箱体(4)的前外侧面固定有防护网箱(13),所述防护网箱(13)将延伸至箱体(4)外部的散热板(7)笼罩。

3. 根据权利要求1所述的一种发电机组散热结构,其特征在于:所述进风道(5)内设置有多组倾斜向下设置的百叶板(16)。

4. 根据权利要求1所述的一种发电机组散热结构,其特征在于:所述箱体(4)的左右侧壁上设置有箱门(12)。

5. 根据权利要求1所述的一种发电机组散热结构,其特征在于:所述吸热箱(9)中部的镂空口内设置有多组均热板(20),所述均热板(20)呈田字形排列,且均固定在吸热箱(9)的内侧壁上。

6. 根据权利要求5所述的一种发电机组散热结构,其特征在于:所述散热风扇(15)后端的散热道(14)端口处固定有防护网。

7. 根据权利要求1所述的一种发电机组散热结构,其特征在于:所述箱体(4)内部固定有横向设置的排烟管(19),所述排烟管(19)固定在吸热箱(9)的前端,所述排烟管(19)的排烟口贯穿上盖板(10)延伸至箱体(4)的外部。

8. 根据权利要求7所述的一种发电机组散热结构,其特征在于:所述排烟管(19)和吸热箱(9)之间留有一定距离,且排烟管(19)位于吸热箱(9)中部的镂空口正前方。

9. 一种发电机组,其特征在于:所述发电机组包括发电机和防护箱,所述防护箱采用权利要求1-8任一项所述的发电机组散热结构,所述发电机固定在安装架(2)上,所述发电机的交流电输出端与循环泵(17)、整流器(11)和散热风扇(15)电性连接。

## 一种发电机组散热结构及其发电机组

### 技术领域

[0001] 本发明涉及发电机设备技术领域,具体为一种发电机组散热结构及其发电机组。

### 背景技术

[0002] 发电机组是将其他形式的能源转换成电能的成套机械设备,发电机在工农业生产、国防、科技及日常生活中有广泛的用途,近年来随着技术进步,作为家庭应急电源及野外出行电源的优质选择,轻量便携小型发电机组也开始进入居民的日常生活中,目前比较常用的发电机组主要为有柴油发电机组、燃气发电机组和汽油发电机组等,这类发电机组主要是通过燃烧化学能来转化为电能,这类发电机组在运行的过程中会产生大量的热量,若发电机组的热量无法较快速的散出,发电机组长时间的运转容易造成损伤,需要通过散热设备进行散热,现有的发电机组大多通过自然通风的形式进行散热,散热的效果不好,效率较低。

[0003] 公开号为CN209823594U提供的一种发电机组散热结构,其通过分别至于进风处和出风处双风机进行散热,加速内部的空气流动,从而加快热量排出,并通过吸热管和吸热块将热量收集在吸热管的内部,然后将热量排出,但是该方法仍旧存在着以下的不足,首先双风机只能加快空气的流动,外部空气和发电机周围空气的温度差是一定的,加快空气的流动时,与单位空气热交换的时间变短,所以单纯的加快空气的流动对于提高散热的效果并不明显,另外使用吸热管和吸热块仅仅是能将热量辐射到吸热管和吸热块上,并没有实现热量的转移,无法将热量转移到便于散热的区域,热量仍旧会存在于壳体的内部,因次对于散热的效率提升并不大,所以虽然该装置虽然能够一定程度上提高散热的效果,但整体来说对于发电机组的散热提升并不十分的理想。

### 发明内容

[0004] 本发明的目的在于提供一种发电机组散热结构及其发电机组,以解决上述背景技术中提出的技术问题。

[0005] 为实现上述目的,本发明提供如下技术方案:

[0006] 一种发电机组散热结构,包括底座、安装架和下安装板,其中:

[0007] 两个平行的底座上固定有安装架,所述安装架下方的底座上固定有下安装板,所述底座上端固定有箱体,所述箱体的左右两侧壁上对称设置有与箱体内部连通的进风道,所述箱体内部固定有两端与进风道连通的冷却风道,所述箱体内部固定有分隔网板,所述冷却风道朝向分隔网板的侧壁上设置有进风口,与进风口相对的所述冷却风道内侧壁上固定有多组制冷片,所述制冷片的制冷面朝向分隔网板,所述与进风口相对的冷却风道外侧壁上固定有多组散热板,所述散热板贯穿箱体的前侧壁延伸至箱体外部;

[0008] 所述下安装板上设置有蜿蜒设置的吸热管和循环泵,所述箱体的后内侧壁上固定有环形的吸热箱,所述吸热箱和吸热管相连接,且吸热箱和吸热管二者内部充满液体的冷却液,所述循环泵串联在吸热管上,所述箱体的后外侧壁上设置有散热道,所述散热道内部

与环形的吸热箱中部的镂空口连通,所述散热道内部固定有散热风扇,所述箱体的上端固定有上盖板,所述上盖板上固定有整流器,所述整流器和制冷片电性连接,用于为制冷片提供直流电。

[0009] 优选的,所述箱体的前外侧面固定有防护网箱,所述防护网箱将延伸至箱体外部的散热板笼罩。

[0010] 优选的,所述进风道内设置有多组倾斜向下设置的百叶板。

[0011] 优选的,所述箱体的左右侧壁上设置有箱门。

[0012] 优选的,所述吸热箱中部的镂空口内设置有多组均热板,所述均热板呈田字形排列,且均固定在吸热箱的内侧壁上。

[0013] 优选的,所述散热风扇后端的散热道端口处固定有防护网。

[0014] 优选的,所述箱体内部固定有横向设置的排烟管,所述排烟管固定在吸热箱的前端,所述排烟管的排烟口贯穿上盖板延伸至箱体的外部。

[0015] 优选的,所述排烟管和吸热箱之间留有一定距离,且排烟管位于吸热箱中部的镂空口正前方。

[0016] 本发明另外还提供一种发电机组,其中,所述发电机组包括发电机和防护箱,所述防护箱采上述的发电机组散热结构,所述发电机固定在安装架上,所述发电机的交流电输出端与循环泵、整流器和散热风扇电性连接。

[0017] 与现有技术相比,本发明的有益效果是:

[0018] 1、本发明通过两侧的进风道进风,再通过散热道排风,在冷却风道内部设置有制冷片,这样能够对进入箱体内部的空气进行冷却,让进入箱体内部的空气温度更低,从而提高其吸收的热量,提高散热的效果,另外散热道和进风道相互垂直设置,能够造成内部的空气流动速率并不高,这样可以增加热交换的时间,让冷却后的空气有充足的时间吸收热量再排出;

[0019] 2、本发明在下安装板上设置有吸热管,吸热管内部的冷却液吸收热量,通过循环泵循环至散热箱,散热箱独特的结构让空气在进行排出时能够同时带走冷却箱内部的冷却液的热量,实现了液体冷却和风冷的结合,最大程度上利用了空气冷却的效率,整个结构设计的散热效果好,散热的效率高。

## 附图说明

[0020] 图1为本发明整体前端分解结构示意图;

[0021] 图2为本发明整体后端分解结构示意图;

[0022] 图3为本发明中下安装板的内部结构示意图;

[0023] 图4为本发明中冷却风道的剖面分解结构示意图;

[0024] 图5为本发明整体外部结构示意图。

[0025] 图中:1底座、2安装架、3下安装板、4箱体、5进风道、6冷却风道、61进风口、7散热板、8分隔网板、9吸热箱、10上盖板、11整流器、12箱门、13防护网箱、14散热道、15散热风扇、16百叶板、17循环泵、18吸热管、19排烟管、20均热板、21制冷片。

## 具体实施方式

[0026] 下面将结合本发明实施例中的附图,对本发明实施例中的技术方案进行清楚、完整地描述,显然,所描述的实施例仅仅是本发明一部分实施例,而不是全部的实施例。基于本发明中的实施例,本领域普通技术人员在没有做出创造性劳动前提下所获得的所有其他实施例,都属于本发明保护的范围。

[0027] 实施例:

[0028] 请参阅图1至图5,本发明提供一种技术方案:

[0029] 一种发电机组散热结构,包括底座1、安装架2、下安装板3、箱体4、进风道5、冷却风道6、散热板7、分隔网板8、吸热箱9、上盖板10、整流器11、箱门12、防护网箱13、散热道14、散热风扇15、百叶板16、循环泵17、吸热管18、排烟管19、均热板20和制冷片21,其中:

[0030] 两个平行的底座1上固定有安装架2,所述安装架2下方的底座1上固定有下安装板3,下安装板3的底部固定有多组支撑杆,支撑杆两端固定在两个安装架2上,对于下安装板3起到良好的支撑作用,即让安装架2连接的更加牢固,又能够防止下安装板3向下发生塌陷。

[0031] 所述底座1上端固定有箱体4,所述箱体4的左右侧壁上设置有箱门12,两侧的箱门12通过铰链安装在箱体4的侧壁上,且安装有箱锁,能够自由的打开,方便对于内部的发电设备进行维护,所述箱体4的左右两侧壁上对称设置有与箱体4内部连通的进风道5,所述进风道5内设置有多组倾斜向下设置的百叶板16,百叶板16设置在进风道5的进风口处,百叶板16能够起到防护的作用,防止外部的一些异物进入到进风道5的内部,由于百叶板16都是倾斜向下设置,能够防止外部空气直接进入到进风道5内,从而有效地避免空气从一个进风道5进入从另一个进风道直接排出的情况。

[0032] 所述箱体4内部固定有分隔网板8,分隔网板8将安装发电机的空间和冷却风道隔离开,所述箱体4内部固定有两端与进风道5连通的冷却风道6,所述冷却风道6朝向分隔网板8的侧壁上设置有进风口61,从进风道5进入的空气会直接进入到冷却风道6内,并从进风口61排放到箱体4内。

[0033] 与进风口61相对的所述冷却风道6内侧壁上固定有多组制冷片21,所述制冷片21的制冷面朝向分隔网板8,所述制冷片21为半导体制冷片,当直流电通过时,两端面即可分别吸收热量和放出热量,可以实现制冷的目的,这样进入到冷却风道6内的空气就能够被冷却,所述与进风口61相对的冷却风道6外侧壁上固定有多组散热板7,所述散热板7贯穿箱体4的前侧壁延伸至箱体4外部,由于制冷片21的另一面会放出热量,设置的延伸至箱体4外部的散热板7能够将制冷片21散发的热量散发至箱体4的外部,所述箱体4的前外侧面固定有防护网箱13,所述防护网箱13将延伸至箱体4外部的散热板7笼罩,防护网箱13不会影响散热板7的散热,并对于散热板4能够起到良好的保护作用,防止碰撞变形,还可以防止使用时操作者接触到散热板4发生烫伤等事故。

[0034] 通过两侧的进风道5进风,在冷却风道6内部设置的制冷片21,能够对进入箱体4内部的空气进行冷却,让进入箱体4内部的空气温度更低,从而提高其吸收的热量,提高散热的效果,另外散热道14和进风道5相互垂直设置,这样空气的流动路径呈T字形,而不是常见的直线型,能够造成内部的空气流动速率并不高,这样可以增加热交换的时间,让冷却后的空气有充足的时间吸收热量再排出。

[0035] 所述下安装板3上设置有蜿蜒设置的吸热管18和循环泵17,所述箱体4的后内侧壁

上固定有环形的吸热箱9,所述吸热箱9和吸热管18相连接,且吸热箱9和吸热管18二者内部充满液体的冷却液,所述循环泵17串联在吸热管18上,循环泵17能够带动冷却液在吸热箱9和吸热管18内循环进行运动,吸热管18内的液体吸收热量,循环至吸热箱9时进行散热,所述吸热箱9中部的镂空口内设置有多组均热板20,所述均热板20呈田字形排列,且均固定在吸热箱9的内侧壁上,均热板20能够传递吸热箱9内部的热量,提高空气流过吸热箱9中部的镂空口时的吸热效率,从而能够加速吸热箱9内部冷却液的冷却速率,所述散热风扇15后端的散热道14端口处固定有防护网,防护网能够防止异物进入到散热道14内对散热风扇15的工作产生影响。

[0036] 所述箱体4的后外侧壁上设置有散热道14,所述散热道14内部与环形的吸热箱9中部的镂空口连通,所述散热道14内部固定有散热风扇15,散热风扇15转动时能够排出箱体4内部的空气,整个散热的系统工作时,冷却风道6向箱体4的内部排放冷却后的空气,冷却后的空气进入箱体4内部与发电机接触发生热交换,降低箱体4内部的温度,然后在散热风扇15的带动下依次穿过吸热箱9中部的镂空口和散热道14,排放至箱体4的外部,同时,吸热管18内的冷却液也吸收箱体4内部的热量,吸热后的冷却液被循环泵17输送到吸热箱9的内部,空气穿过吸热箱9中部的镂空口内时,与吸热箱9内侧壁和均热板20相接触,带走吸热箱9内冷却液的热量,让冷却液冷却,冷却后的冷却液重新进入到吸热管18内进行吸热,如此反复,实现了液体冷却和风冷的结合,最大程度上利用了空气冷却的效率,整个结构设计的散热效果好,散热的效率高。

[0037] 所述箱体4的上端固定有上盖板10,所述上盖板10上固定有整流器11,所述整流器11和制冷片21电性连接,用于为制冷片21提供直流电,所述整流器11在使用时和发电机的交流输出端连接,能够直接利用发电机产生的电能供制冷片21工作,不需要额外提供电源。

[0038] 所述箱体4内部固定有横向设置的排烟管19,所述排烟管19固定在吸热箱9的前端,且排烟管19位于吸热箱9中部的镂空口正前方,所述排烟管19的排烟口贯穿上盖板10延伸至箱体4的外部,由于排烟管19是发电机组在工作时温度较高的部分,因此本实施例对于排烟管19的位置着重进行了设计,吸热箱9的前端是空气流过吸热箱9中部的镂空口时经过的通道,空气在此处较为集中,从而能够更好的带走排烟管19的热量,所述排烟管19和吸热箱9之间留有一定距离,避免排烟管19会影响空气的流动。

[0039] 本发明另外还提供一种发电机组,其中,所述发电机组包括发电机和防护箱,所述防护箱采上述的发电机组散热结构,所述发电机固定在安装架2上,所述发电机的交流电输出端与循环泵17、整流器11和散热风扇15电性连接。

[0040] 本发明的使用原理:在使用前,将发电机固定在安装架2上,将发电机的交流电输出端与循环泵17、整流器11和散热风扇15电性连接,发电机产生的交流电供循环泵17、整流器11和散热风扇15使用,整流器11将发电机产生的交流电转化为直流电供给制冷片21进行使用,将发电机的排烟口和排烟管19的进烟口连接;

[0041] 在使用时,发电机启动,循环泵17、整流器11和散热风扇15进行工作,散热风扇15带动空气的流动,空气从进风道5进入的空气会直接进入到冷却风道6内,制冷片21对冷却风道6的空气进行冷却,冷却后的空气进风口61排放到箱体4内,对箱体4内部的发电机和排烟管19等进行冷却,降低箱体4内部的温度,然后在散热风扇15的带动下依次穿过吸热箱9中部的镂空口和散热道14,排放至箱体4的外部;

[0042] 与此同时,吸热管18内的冷却液也吸收箱体4内部的热量,吸热后的冷却液被循环泵17输送到吸热箱9的内部,空气穿过吸热箱9中部的镂空口内时,与吸热箱9内侧壁和均热板20相接触,带走吸热箱9内冷却液的热量,让冷却液冷却,冷却后的冷却液重新进入到吸热管18内进行吸热,发动机在工作时排出的废气通过排烟管19排到箱体4的外部。

[0043] 尽管已经示出和描述了本发明的实施例,对于本领域的普通技术人员而言,可以理解在不脱离本发明的原理和精神的情况下可以对这些实施例进行多种变化、修改、替换和变型,本发明的范围由所附权利要求及其等同物限定。

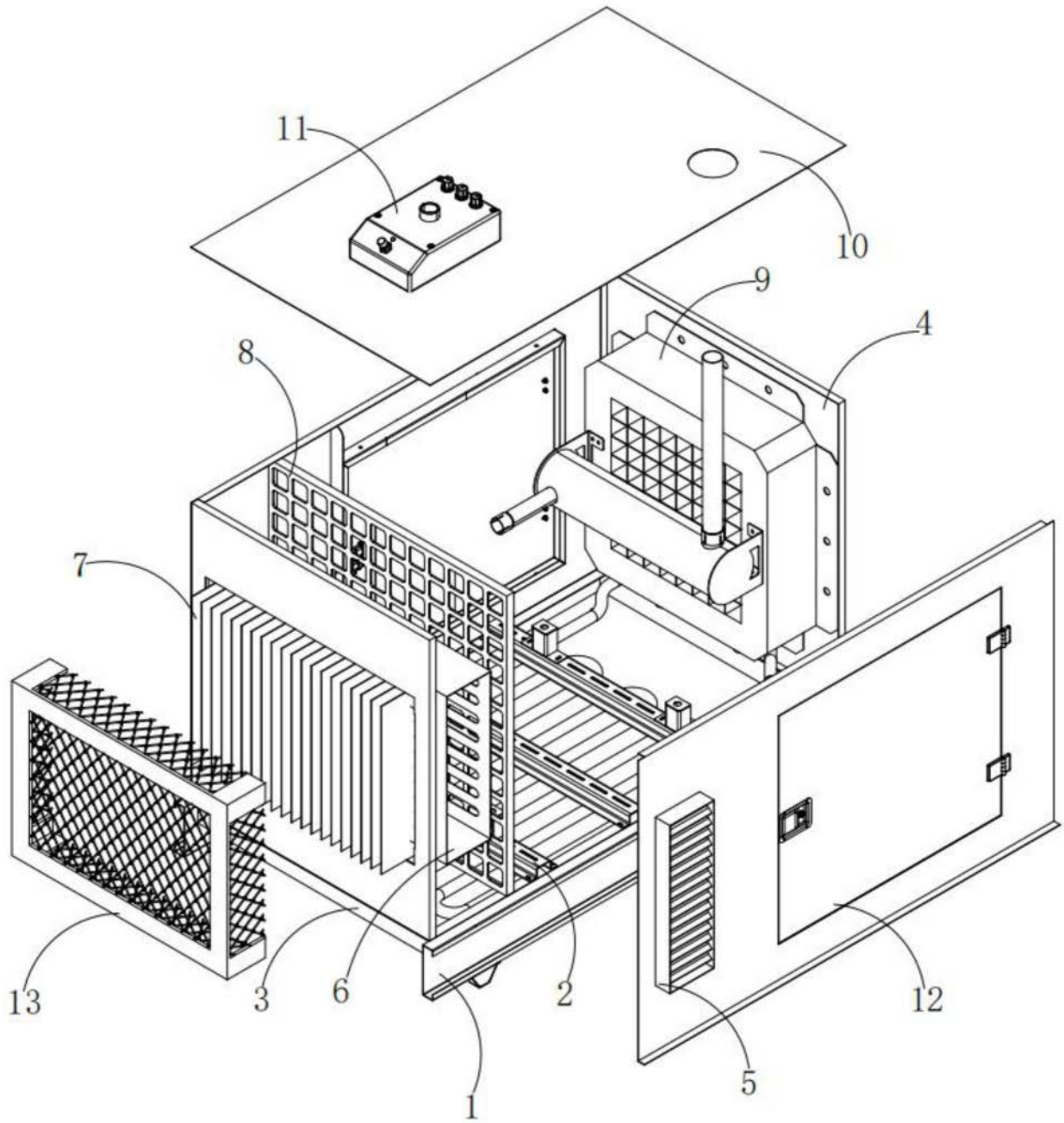


图1



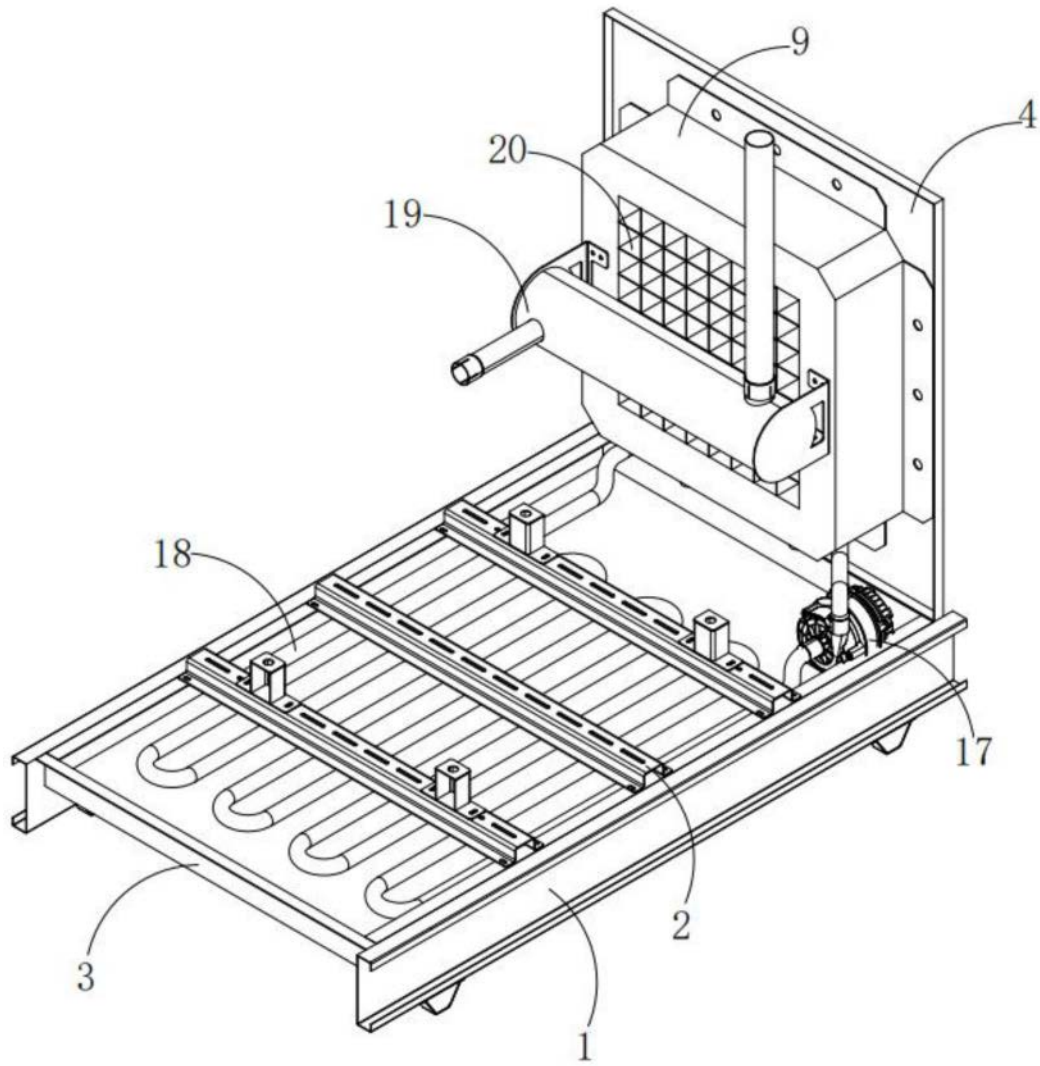


图3

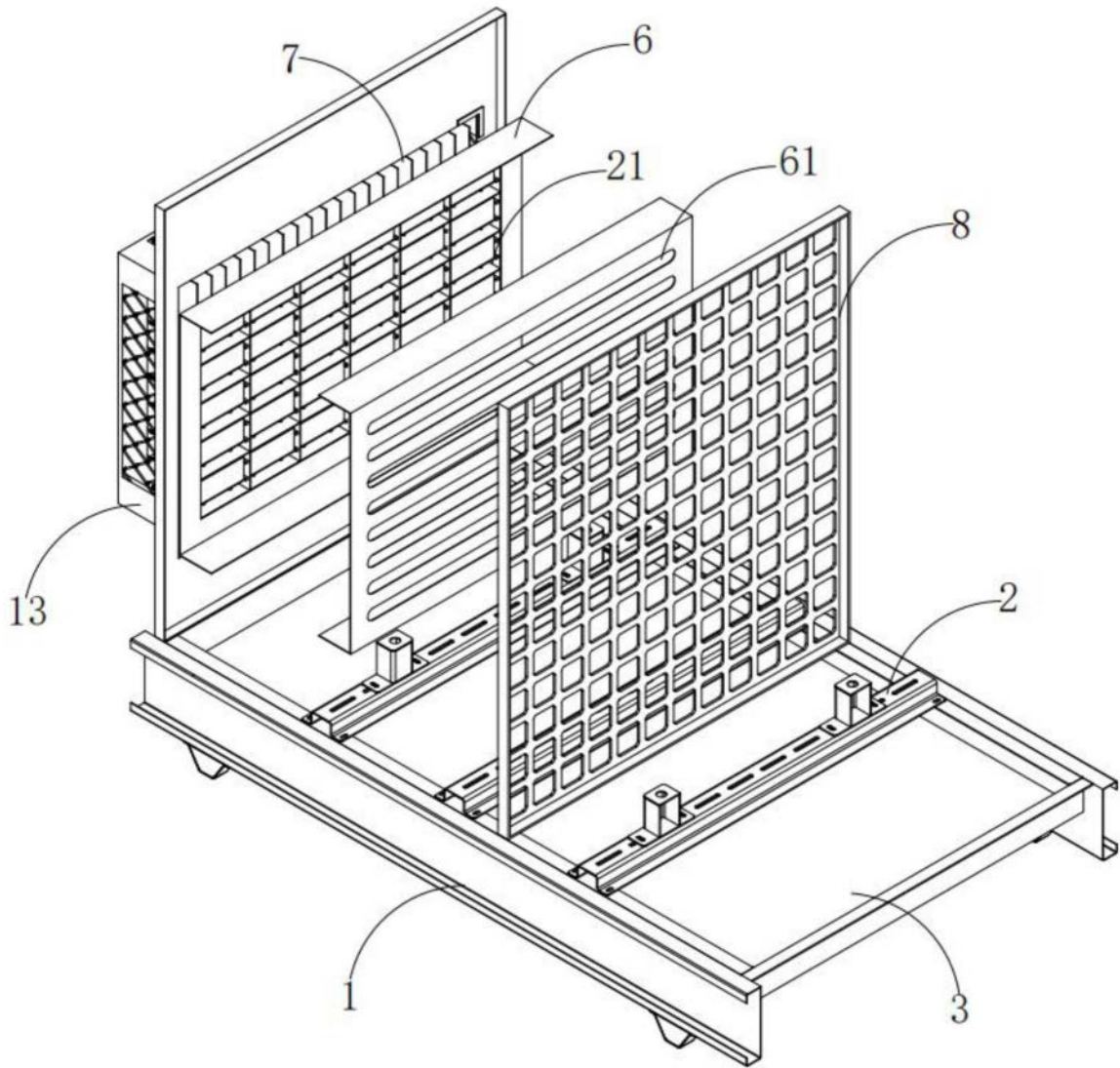


图4

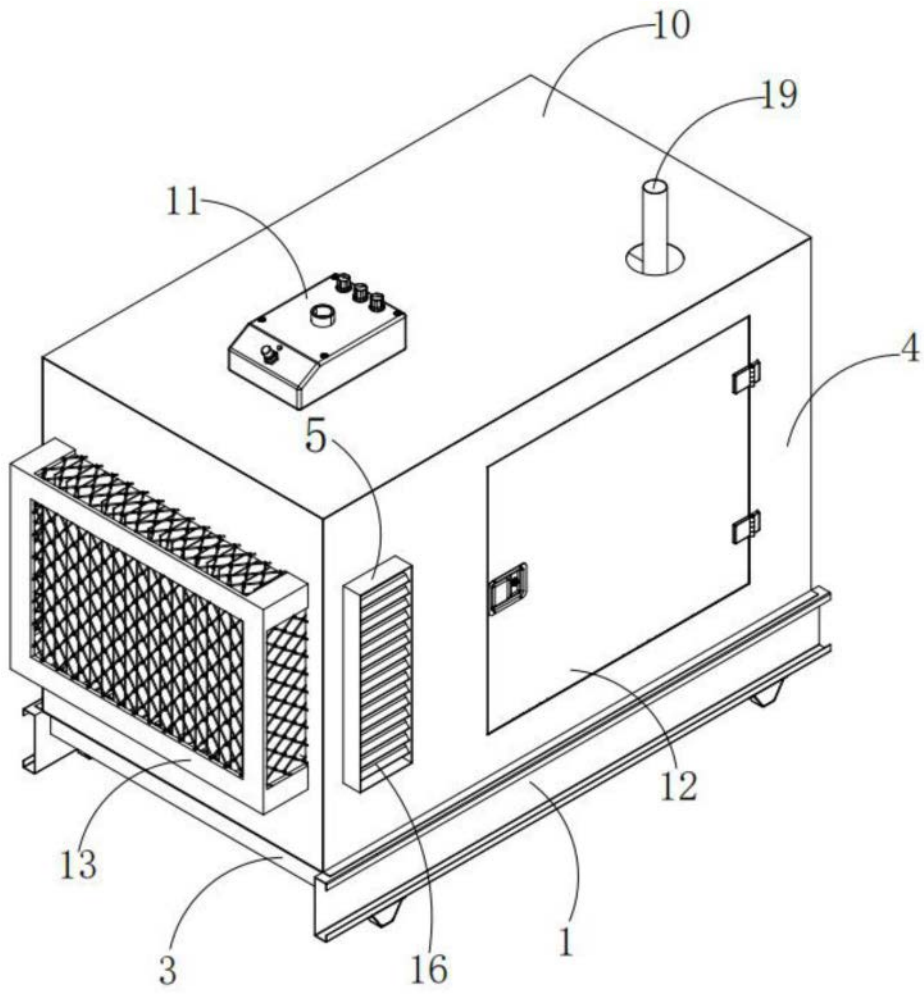


图5