



**NORGE**

(19) [NO]

STYRET FOR DET  
INDUSTRIELLE RETTSVERN

[B] (12) **UTLEGNINGSSKRIFT** (11) **NR. 157231**

(51) Int. Cl.<sup>4</sup> E 21 B 17/046, 33/038

(21) Patentsøknad nr. **812602**  
(22) Inngivelsesdag 30.07.81  
(24) Løpedag 30.07.81  
(62) Avdelt/utskilt fra søknad nr.

(71)(73) Søker/Patenthaver **OTIS ENGINEERING CORPORATION,**  
P.O. Box 34380,  
Dallas, TX 75234,  
USA.

(86) Internasjonal søknad nr. -  
(86) Internasjonal inngivelsesdag -  
(85) Videreføringsdag -  
(41) Alment tilgjengelig fra 01.02.82  
(44) Utlegningsdag 02.11.87  
(72) Oppfinner **MARK A. SCHNATZMEYER,**  
Lewisville, TX,  
USA.

(74) Fullmektig **A/S Bergen Patentkontor, Bergen.**

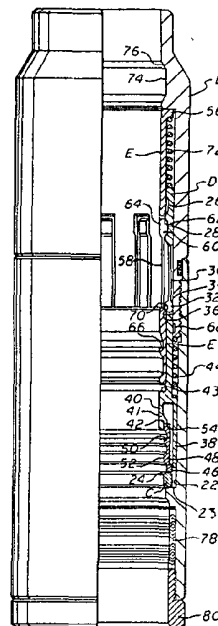
(30) Prioritet begjært 31.07.80, US, nr. 173987.

(54) Oppfinnelsens benevnelse **ANORDNING FOR TELESKOPISK SAMMENKOPLING AV STIGERØRSEKSJONER SAMT VERKTØY FOR ANVENDELSE VED FRIGJØRING AV STIGERØR-SAMMENKOPLINGSAN-ORDNINGEN.**

(57) Sammendrag

Forbindelsesordning for sammenkopling av to stigerørseksjoner. Den første stigerørseksjon (A) er utstyrt med et profilskulderparti (10) og den andre stigerørseksjon (B) med en ekspanderbar ring (C) som oppretter en forbindelse ved å bringes i anlegg mot skulderpartiet (10) på den første stigerørseksjon (A). Den andre stigerørseksjon (B) innbefatter en låsehylse (D) som kan beveges til en posisjon hvori den fastholder den ekspanderbare ring i inngrep. Låsehylsen aktiveres automatisk ved innbyrdes bevegelse av stigerørseksjonene. Når låsehylsen bringes i sin andre posisjon, vil en styrehylse (E) i låsehylsekanalen automatisk føres til en posisjon hvori låsehylsen fastholdes i sin andre posisjon.

Stigerør-forbindelsesordningen frigjøres ved anvendelse av et verktøy som fastgjøres til enden av en rørstreng og innføres i kanalen gjennom stigerørseksjonene (A,B). Verktøyet forbindes med styrehylsen (E) og omstiller denne til en posisjon hvori låsehylsen (D) er frigjort. Verktøyet forbindes deretter med låsehylsen og bringer denne i dens første posisjon hvori den ekspanderbare ring (C) ikke lenger befinner seg i inngrep med stigerørseksjonen.



(56) Anførte publikasjoner

USA (US) patent nr. 3241864, 3613726, 4074912.

Den foreliggende oppfinnelse vedrører en anordning for teleskopisk sammenkopling av en første stigerørseksjon med en andre stigerørseksjon, omfattende en nedadrettet skulder på yttersiden av den første stigerørseksjon, en forsenkning i den andre stigerørseksjons innervegg, samt en ekspanderbar låsering som er innført i forsenkningen og som omfatter en oppadrettet skulder som er anordnet på låseringens innervegg og som kan bringes i anlegg mot skulderen på den første stigerørseksjon og derved forbinde stigerørseksjonene med hverandre.

Oppfinnelsen vedrører også et verktøy som kan fastgjøres til en rørstreng, for å anvendes ved frigjøring av en stigerør-sammenkoplingsanordning, omfattende et ytterhus med en nedre, en midtre og en øvre gruppe av åpninger som forbinder ytterhusets indre med nedre, midtre og øvre spor på yttersiden av huset som i dets innervegg er utformet med et spor som er anordnet i ytterhusets innerkanal i tilgrensning til den øvre gruppe av åpninger, en kile i hver åpning, en splittring i hvert spor på husets ytterside.

Mange forskjellige typer av stigerørkoplinger er kjent, hvorav flere krever dykkermedvirkning under sammenkopling og demontering. Det finnes imidlertid andre stigerørkoplinger som ikke betinger dykkerassistanse. Således er en anordning som er kjent fra US-patentskrift 4.138.148, uavhengig av dykkerinnsats, idet den er innrettet for automatisk sammenkopling og løsgjøring ved innvendige midler som styres av hydraulisk trykk. US-patentsøknad 4.307.902 beskriver en stigerørkopling som kan fjernbetjenes ved hjelp av et omstillingsverktøy. .

Formålet med den foreliggende oppfinnelse er å frembringe en teleskopisk stigerørkopling som ikke krever omstillingsverktøy eller dykkermedvirkning, og som ikke er avhengig av hydrauliske prosesser for å løsgjøre stigerørseksjonene, og som ikke kan løsgjøres utilsiktet ved fremføringen av en rørskraper eller ulike verktøy gjennom stigerørseksjonskanalen.

Man tar sikte på at sammenkoplingen foregår automatisk ved at den ene stigerørseksjon innføres over den annen stigerørseksjon, som kan løsgjøres i en mekanisk prosess under anvendelse av et omstillingsverktøy.

Det er videre et formål ved oppfinnelsen å frembringe et omstillingsverktøy av ny type for anvendelse i en stigerørkopling og sammenkoples automatisk, men som krever bevegelse av stigerørkoplingens elementer, først i den ene, langsgående retning og deretter i den annen, langsgående retning, innen stigerørseksjonene løsgjøres fra hverandre.

Anordningen for teleskopisk sammenkopling av stigerørseksjonene er ifølge oppfinnelsen kjennetegnet ved en låsehylse som er bevegelig inne i den andre stigerørseksjon fra en første stilling hvori stigerørseksjonene ikke er innbyrdes forbundet, til en andre stilling hvori stigerørseksjonene er forbundet med hverandre, og som aktiviseres ved stigerørseksjonenes bevegelse, en aktuatorhylse som når låsehylsen er i den andre stilling er bevegelig i denne fra en første stilling hvor låsehylsen er inaktiv, til en andre stilling hvori låsehylsen er fastlåst, en anordning for medføring av aktuatorhylsen sammen med låsehylsen når låsehylsen føres til sin andre stilling, en ekspanderbar ring som er innført i forsenkningen i den andre stigerørseksjon og ovenfor den ekspanderbare låsering, og som i sammentrukket stilling fastholder låsehylsen i dens første stilling mens den i ekspandert stilling frigjør låsehylsen som derved kan føres til dens andre stilling, en fjær som er anordnet i den andre stigerørseksjon for tvinging av låsehylsen mot dens andre stilling, samt kamflater på yttersiden av den første stigerørseksjon for ekspansjon av ringen når den andre stigerørseksjon føres inn over den første stigerørseksjon, hvorved låsehylsen frigjøres og kan av fjæren føres til dens andre stilling.

Verktøyet ifølge oppfinnelsen er kjennetegnet ved en innerhylse som omfatter nedre og midtre kamflater og en øvre forsenkning, og som er bevegelig i ytterhuset fra en første stilling til en andre stilling hvori de nedre og midtre kamflater befinner seg ved den nedre og den midtre gruppe av åpninger, og den øvre forsenkning befinner seg ved sporet i ytterhusets innervegg, et ekspanderbart ringelement som er anordnet i forsenkningen i innerhylsen og som ekspanderer inn i sporet i ytterhusets innervegg, når innerhylsen bringes i sin andre stilling, samt et etter-

givende trykkorgan som er montert mellom ytterhuset og innerhylsen og som fortrinnsvis vil tvinge innerhylsen mot dens første stilling.

Oppfinnelsen vil bli nærmere beskrevet i det etterfølgende under henvisning til de medfølgende tegninger, hvori:

Fig. 1 viser et sideriss, delvis i snitt, av en andre stigerørseksjon som nedføres over en første stigerørseksjon.

Fig. 2 viser et sideriss, delvis i snitt, av de fullstendige sammenkoblede stigerørseksjoner.

Fig. 3 viser et perspektivrikk av låsehylsen i den andre stigerørseksjon.

Fig. 4 viser et sideriss, delvis i snitt, av et omstillingsverktøy ifølge oppfinnelsen.

Fig. 5 viser et tverrsnitt, langs linjen 5-5 i fig. 4, av verktøyet ifølge fig. 4.

Fig. 6 viser et sideriss, delvis i snitt, av verktøyet og stigerørseksjonene, etter at verktøyet er nedført i den øvre ende av den andre stigerørseksjon.

Fig. 7 viser et sideriss, delvis i snitt, av verktøyet og stigerørseksjonene idet en nedre splittring i verktøyet først bringes i inngrep med en styrehylse.

Fig. 8 viser et sideriss, delvis i snitt, av verktøyet og stigerørseksjonene idet verktøyet, som følge av inngrepet mellom den nedre splittring og styrehylsen, skyver styrehylsen nedad og derved tvinger en rekke knasthoder på styrehylsen utad.

Fig. 9 viser et sideriss, delvis i snitt, av omstillingsverktøyet i stigerørkoplingen, etter at verktøyet har forskjøvet styrehylsen slik at denne bunner mot låsehylsen, og etter at verktøyets innerhylse er omstilt, hvorved verktøyet fastholdes i en posisjon hvori styrehylsens knastfliker griper fast inn i sporet i låsehylsen.

Fig. 10 viser et sideriss, delvis i snitt, av omstillingsverktøyet i stigerørkoplingen, etter at verktøyet er ført oppad og derved har forskjøvet styrehylsen og låsehylsen oppad, slik at stigerørseksjonene er løsgjort.

En foretrykket stigerørkopling omfatter en første stigerørseksjon A og en andre stigerørseksjon B som innskyves over enden av den første stigerørseksjon A. Stigerørseksjonen A innbefatter en første koplingsanordning som kan være i form av en utadragende profildel som er anbrakt i seksjonens

øvre ende og som innbefatter et nedadrettet skulderparti 10 ved underenden av en kamflate 12. En kamflate 14 befinner seg i den øvre ende av stigerørseksjonens A profildel. Et spor 16 forløper mellom kamflatene 14 og 12, og et spor 18 ligger under kamflaten 12. Sporene 16 og 18 er ikke identiske.

Den andre stigerørseksjon B innbefatter en andre koplingsanordning som kan være anordnet i form av en utvidbar låsering C sammen med en låsehylse D og en styrehylse E. Den utvidbare låsering C er anbrakt i en forsenkning 22 i stigerørseksjonen B og ligger an mot et skulderparti 23 i stigerørseksjonen B. Den utvidbare låsering C er utstyrt med et oppadrettet skulderparti 24 i tilpasning til skulderpartiet 10 i stigerørseksjonen A. Som forklart i det etterfølgende vil enhver strekkraft som utøves mot stigerørseksjonene i sammenkoplet tilstand, overføres gjennom skulderpartiene 10 og 24.

Låsehylsen D består av et rørformet element som er bevegelig i langsgående retning gjennom kanalen i stigerørseksjonen B, fra en første posisjon som vist i fig. 1 til en andre posisjon som vist i fig. 2. Det er anordnet to spor 26 og 28 innvendig ved den øvre ende av låsehylsen D. Som det fremgår av fig. 3, er midtpartiet av låsehylsen D utstyrt med en rekke jevnt fordelte, gjennomgående og nedadragende knastfliker 30. I endepartiet av hver knastflik 30 er det anordnet et knasthode 32 med et utadragende, oppadrettet skulderparti 34 og et innadragende, nedadrettet skulderparti 36. Underenden av låsehylsen D består av en ytterhylse 38 og en innerhylse 40 hvis ytterside er forbundet med en flens- eller manteldel 41 med et firkantet, nedadrettet skulderparti 42.

Låsehylsen D er utstyrt med et firkantet, oppadrettet skulderparti 43 i hylsekanalen. Det er anordnet en fjær 44 mellom låsehylsen D og stigerørseksjonen B, som fortrinnsvis tvinger låsehylsen D nedad mot dens andre posisjon i forhold til stigerørseksjonen B.

Ved hjelp av en låsinnretning i form av en avstandsring 46 som hviler mot ekspanderringen C og en utvidbar ring 48 som hviler mot avstandsringen 46, fastholdes låsehylsen D i posisjonen som vist i fig. 1. Ringen 48 som består av et ekspanderbart element, er i fig. 1 vist i avspent tilstand. Denne ekspanderbare ring 48 omfatter et innadragende, firkantet skulderparti 50, en gripeflate 52 i innerveggen, i tilpasning til sporet 16,

og et oppadrettet, firkantet skulderparti 54. I stillingen ifølge fig. 1 vil skulderpartiene 54 og 42 som ligger an mot hverandre, fastholde låsehylsen D i dens første posisjon. Ved ekspansjon av den utvidbare ring 48, f.eks. som følge av at profilpartiet på stigerørseksjonen A bringes i kontakt med ringens 48 innerprofil, vil imidlertid forbindelsen mellom de to skulderpartier oppheves, slik at låsehylsen D kan skyves nedad til sin andre posisjon i forhold til stigerørseksjonen B, under innvirkning av kraften fra fjæren 44.

Styrehylsen E består av et rørformet element som, i forhold til låsehylsen D, er bevegelig i langsgående retning i kanalen gjennom låsehylsen D mellom en første posisjon som vist i fig. 1, og en andre posisjon som vist i fig. 2. Den øvre ende av styrehylsen E er forbundet med en flens 56. Midtpartiet av styrehylsen E er utstyrt med en rekke gjennomgående og jevnt fordelte knastfliker 58. Hver knastflik omfatter et knasthode 60 med et oppadrettet, utadragende skulderparti 62. Knasthodene innbefatter dessuten en innerflate 64. Det er anordnet et oppadrettet, firkantet skulderparti 66 i den nedre del av styrehylsens innerkanal.

Midlene for fastholding av låsehylsen i posisjonen ifølge fig. 2, innbefatter et spor 68 som er anordnet i kanalen i den andre stigerørseksjon B og som har skulderpartier i tilpasning til de motsvarende skulderpartier på knasthodet 32. Når styrehylsen E og låsehylsen D befinner seg i sine andre posisjoner, som vist i fig. 2, vil låsemidlene fastholde låsehylsen D i denne andre posisjon, da yttersiden av styrehylsen E tjener som middel til fastholding av knasthodene 32 i sporet 68, og derved forhindrer bevegelse av låsehylsen D.

Gripe- eller transporteringsmidlene som bevirker at styrehylsen E medføres av låsehylsen D under denne bevegelse mot sin andre posisjon, innbefatter skulderpartiet 36 på knasthodet 32 og et motsvarende, oppadrettet skulderparti 70 på yttersiden av styrehylsen E. Når skulderpartiene befinner seg i innbyrdes anlegg, vil den nedadgående bevegelse av låsehylsen D overføres til styrehylsen E, helt til knasthodet 32 kan ekspandere fritt utad og inn i sporet 68, og derved tillate at styrehylsen E bevegges uavhengig av låsehylsen D.

Et andre, fjærende trykkorgan, eksempelvis en fjær 72, er plassert i anlegg mot undersiden av flensen 56 og oversiden av

låsehylsen D. Fjæren 72 vil fortrinnsvis tvinge styrehylsen E oppad mot dens andre posisjon.

Midler for fastholding av styrehylsen i dens andre posisjon innbefatter knasthodene 60 på styrehylsens E knastfliker 58 og sporet 28 i låsehylsen D.

Et spor 74 er anordnet ovenfor styrehylsen og låsehylsen i innerkanalen i den andre stigerørseksjon B. Den øvre vegg i sporet 74 dannes av et nedadrettet skulderparti 76.

Pakninger 78 er innmontert i en forsenkning i den nedre ende av innerkanalen gjennom den andre stigerørseksjon B. Når stigerørseksjonene er sammenføydt, danner pakningene 78 avtetting mellom yttersiden av stigerørseksjonen A og innersiden av stigerørseksjonen B.

Enden av den andre stigerørseksjon B er forbundet med en styresokkel 80 som medvirker til innføring av den andre stigerørseksjon B over den første stigerørseksjon A.

Når stigerørseksjonene skal sammenkoples, senkes den andre stigerørseksjon over den første stigerørseksjon. Som det fremgår av fig. 1, fastholdes låsehylsen D i sin første posisjon ved hjelp av den ekspanderbare ring 48. Idet stigerørseksjonen B nedskyves over stigerørseksjonen A, bringes kamflaten 14 i kontakt med den utvidbare låsering C som derved ekspanderer inn i forsenkningen 22. Under innvirkning av en fortsatt sammenskyvningsbevegelse vil kamflatene 14 og 12 bevirke at både den utvidbare låsering C og ringen 48 ekspanderer. Det bør bemerkes, at da lengden av den ekspanderbare låsering C er større enn lengden av sporet 16, vil låseringen C, istedenfor å sammen trekkes i sporet 16, beveges glidende langs yttersiden av kamflatene 12 og 14. Når den ekspanderbare ring 48 er tilstrekkelig utvidet, vil skulderpartiet 54 på ringen 48 frigjøres fra skulderpartiet 42 på låsehylsen D. Etter å være frigjort blir låsehylsen D aktivisert, og tvinges derved, av fjæren 44, nedad fra sin første posisjon, til undersiden av ytterhylsen 38 på låsehylsen D bringes i anlegg mot oversiden av ekspanderringen C som, grunnet kontakt med kamflaten 12, befinner seg i ekspandert stilling. I denne stilling vil yttersiden av innerhylsens flens 41 befinne seg ved innerkanalen i ringen 48, under skulderpartiet 54.

Under innvirkning av en fortsatt sammenskyvningsbevegelse mellom stigerørseksjonene vil ekspanderringen C sammentrekkes i

sporet 18, mens den nedre kamflate 52 på ringen 48 tvinges inn i sporet 16. Når ekspanderringen C sammentrekkes kan låsehylsen D atter bevegges nedad. Under sin nedadgående bevegelse vil låsehylsen D medføre styrehylsen E nedad, til knasthodet 32 på låsehylsen D er plassert ved sporet 68 i stigerørseksjonen B. Låsehylsen D befinner seg på dette tidspunkt i sin andre posisjon, og knasthodene 32 ekspanderer inn i sporet 68. Idet knasthodene 32 således ekspanderer, opphører forbindelsen mellom knasthodet 32 og skulderpartiet 70 på styrehylsen E, hvorved styrehylsen E frigjøres. Fra sin første posisjon skyves deretter styrehylsen E oppad, i forhold til låsehylsen D, til sin andre posisjon, ved hjelp av fjæren 72, slik at knasthodet 32 fastlåses i sporet 68.

Hvis en strekkraft utøves mot stigerørseksjonen B vil denne kraft, via skulderpartiet 23, overføres til ekspanderringen C. Ekspanderringen C vil i sin tur bevirke at kraften overføres gjennom skulderpartiet 10 til stigerørseksjonen A. Så lenge ytterhylsen 38 på låsehylsen D befinner seg i sin nedre posisjon som vist i fig. 2, vil ekspanderringen C fastholdes i inngrep i sporet 18. Mens ekspanderringen C befinner seg i fastlåst stilling i sporet 18, vil kraften ikke atskille stigerørseksjonen A fra stigerørseksjonen B.

Verktøyet som benyttes ved løskopling av stigerørseksjonene, er vist i fig. 4 og omfatter et ytterhus 101 og en innerhylse 102. Ytterhuset 101 er utstyrt med øvre, midtre og nedre grupper av åpninger 103, 104 og 105 som forbinder kanalen i ytterhuset 101 med sporene 106, 107 og 108 på yttersiden av ytterhuset 101. Innerenden av åpningene 103 utmunner i et innvendig spor 103a i kanalen gjennom ytterhuset 101. Hver av åpningene 103 opptar en kile 109 som er bevegelig i åpningen 103. Åpningene 103 med kilene 109 er tydeligst vist i fig. 5. Det er likeledes innført en kile 110 i hver av åpningene 104 og en kile 111 i hver av åpningene 105. Det er anordnet ekspanderbare splittringer 112, 113 og 114 i sporene 106, 107 og 108. Det fremgår av fig. 4, at selv om splittringene 112, 113 og 114 befinner seg i sammentrukket stilling, kan kilene 109, 110 og 111 utskyves i radialretning, hvorved ringene tvinges utad. Det er anordnet et nedadrettet, firkantet skulderparti 115 på yttersiden av ringen 114.

Innerhylsen 102 er bevegelig i langsgående retning i kanalen

gjennom ytterhuset 101. Ved hjelp av gjenger 116 som forbindes med et stegparti 117, kan innerhylsen koples til en rørstreng, stålline eller kabel. Stegpartiet 117 er fastsveiset til kanalen i innerhylsen 102.

Det er i den utvendige kanal rundt innerhylsen 102 anordnet en midtre kamflate 118 og en nedre kamflate 119. Den øvre ende av innerhylsen 102 innbefatter en flens 120 med et utvendig spor 121. Sporet 121 opptar en ekspanderbar C-ring 122. Innerhylsen 102 tvinges mot sin første posisjon, som vist i fig. 1, ved hjelp av en fjær 123 som er innmontert mellom innerhylsen 102 og ytterhuset 101.

Som nærmere forklart i det etterfølgende, er innerhylsen 102 i verktøyet bevegelig, i forhold til ytterhuset 101, mellom en første posisjon og en andre posisjon. I fig. 9 er innerhylsen 102 vist i sin andre posisjon. I denne andre posisjon er innerhylsen 102 nedskjøvet, slik at kamflatene 118 og 119 tvinger kilene 110 og 111 utad og derved ekspanderer ringen 113 og støttingen 114. Videre er sporet 121 plassert i tilgrensning til sporet 103a, slik at ringen 122 kan ekspandere utad og inn i sporet 103a, og derved tvinge kilene 109 utad og understøtte ringen 112.

I ekspandert stilling opptar ringen 122 en del av begge spor 121 og 103a, hvorved ytterhylsen 101 fastlåses til innerhylsen 102.

For å løskople stigerørseksjonene fra hverandre, fastgjøres verktøyet til en rørstreng 124, ved hjelp av gjengene 116, og nedføres i stigerøret. Som det fremgår av fig. 6, kan ringene 112, 113 og 114 fritt sammentrekkes innad idet yttersiden av disse ringer 112, 113 og 114 bringes i anlegg mot stigerørets kanalvegg ovenfor den første stigerørseksjon A.

Det fremgår av fig. 7, at når det firkantede skulderparti 115 på ringen 114 i verktøyet bringes i kontakt med det firkantede skulderparti 66 på styrehylsen E, blir ringen 114 ikke avbøyd innad, men i stedet vil disse innbyrdes motsvarende skulderpartier bringes i anlegg mot hverandre, slik at fortsatt nedadgående bevegelse av verktøyet vil medføre at styrehylsen E også føres nedad. Dette er vist i fig. 8 hvorav det fremgår, at grunnet det innbyrdes inngrep mellom de nevnte skulderpartier, og den påfølgende, nedadgående bevegelse av verktøyet, er styrehylsen E skjøvet nedad hvorved knasthodet 60 på styrehylsen E

er drevet ut av sporet 26 i låsehylsen D. Selv om ringen 113 i verktøyet, som vist i fig. 7 og 8, befinner seg umiddelbart ved knasthodet 60, blir hodet 60 ikke fastholdt av ringen 113 i sporet 26, da ringen 113 i avspent tilstand er sammentrukket innad.

Verktøyet og styrehylsen E kan bevegges uhindret nedad, helt til underkanten av styrehylsen E bringes i anlegg mot skulderpartiet 43 på låsehylsen. På dette tidspunkt er styrehylsen tilbakeført til sin første posisjon, og knasthodene 60 befinner seg i inngrep med sporet 28 i låsehylsen D, men kan fritt bøyes ut fra sporet 28. Ved ytterligere overføring av nedadrettet kraft via rørstrengen vil fjæren 123 i verktøyet komprimeres og innerhylsen 102 skyves nedad i forhold til ytterhuset 101 (se fig. 9). Under innerhylsens bevegelse nedad fra sin første til sin andre posisjon, vil kamflatene 118 og 119 drive kilene 110 og 111 utad, og derved ekspandere ringen 113 og uttvinge ringen 114. Under innvirkning av den ekspanderte ring 113 låses knasthodet 60 på styrehylsen E i fast inngrep med sporet 28 i låsehylsen D, hvorved hylsene D og E forbindes med hverandre. Under den nedadgående bevegelse av innerhylsen 102 ekspanderer C-ringen 122 utad og inn i sporet 103a, og tvinger derved kilene 109 utad mot innerveggen av den ekspanderte ring 112 som er sammentrukket i radialt utadgående retning i sporet 74 i den andre stigerørseksjon B. Som det fremgår av fig. 9, vil den ekspanderte C-ring 122 oppta en del av sporet 123 i innerhylsen 102 og likeledes en del av sporet 103a i ytterhuset 101 og derved låse innerhylsen 102 til ytterhuset 101. Når styrehylsen E befinner seg i posisjonen ifølge fig. 9, er dessuten knasthodene 32 på låsehylsen D frigjort og ute av fast inngrep med sporet 68, slik at låsehylsen D fritt kan bevegges oppad.

Etter at innerhylsen 102 er ført til sin andre posisjon og sammenlåst med ytterhuset 101, er fortsatt, nedadgående bevegelse av omstillingsverktøyet utelukket. Rørstrengen og verktøyet føres deretter oppad. Den oppadgående bevegelse av verktøyet overføres til styrehylsen E, grunnet inngrepet mellom ringene 113 og 114 og styrehylsen E, og til låsehylsen D som følge av inngrepet mellom knasthodet 60 på styrehylsen E og sporet 28 i låsehylsen. Under verktøyets oppadgående bevegelse skyves låsehylsen D oppad fra sin andre til sin første posisjon, slik at ytterhylsen 38 ikke lenger støtter den ekspanderbare

låsering C. Mens låsehylsen D føres oppad, ekspanderer ringen 48 og sammentrekkes til skulderpartiet 54 på ringen 48 ligger an mot skulderpartiet 42 på låsehylsen som derved fastholdes. Som vist i fig. 10, vil på dette tidspunkt det øvre skulderparti på ringen 112 ligge an mot skulderpartiet 76 i sporet 74 i stigerørseksjonen B, hvorved kilen 109 og ringen 122 tvinges innad slik at innerhylsen 102 frigjøres. Etter løsgjøringen vil fjæren 123, som det fremgår av fig. 9, skyve innerhylsen 102 fra dens andre til dens første posisjon, og kamflatene 118 og 119 vil ikke lenger tvinge kilene 113 og 114 utad. Verktøyet er således frigjort fra styrehylsen, og kan opphentes fra stigerøret.

Etter at verktøyet er opphentet vil en oppadrettet kraft som overføres til den andre stigerørseksjon B, bevirke at den utvidbare låsering C ekspanderer inn i forsenkningen 22, og den andre stigerørseksjon kan deretter opphales til overflaten under medføring av den utvidbare låsering C, avstandsringen 46 og ringen 48.

P A T E N T K R A V .

1. Anordning for teleskopisk sammenkopling av en første stigerørseksjon (A) med en andre stigerørseksjon (B), omfattende en nedadrettet skulder (10) på yttersiden av den første stigerørseksjon (A), en forsenkning (22) i den andre stigerørseksjons (B) innervegg, samt en ekspanderbar låsering (C) som er innført i forsenkningen (22) og som omfatter en oppadrettet skulder (24) som er anordnet på låseringens innervegg og som kan bringes i anlegg mot skulderen (10) på den første stigerørseksjon (A) og derved forbinde stigerørseksjonene med hverandre, k a r a k - t e r i s e r t v e d

en låsehylse (D) som er bevegelig inne i den andre stigerørseksjon (B) fra en første stilling hvori stigerørseksjonene ikke er innbyrdes forbundet, til en andre stilling hvori stigerørseksjonene er forbundet med hverandre, og som aktiviseres ved stigerørseksjonenes bevegelse,

en aktuatorhylse (E) som når låsehylsen (D) er i den andre stilling er bevegelig i denne fra en første stilling hvor låsehylsen er inaktiv, til en andre stilling hvori låsehylsen er fastlåst,

en anordning for medføring av aktuatorhylsen (E) sammen med låsehylsen (D) når låsehylsen føres til sin andre stilling,

en ekspanderbar ring (48) som er innført i forsenkningen (22) i den andre stigerørseksjon (B) og ovenfor den ekspanderbare låsering (C), og som i sammentrukket stilling fastholder låsehylsen (D) i dens første stilling mens den i ekspandert stilling frigjør låsehylsen (D) som derved kan føres til dens andre stilling,

en fjær (44) som er anordnet i den andre stigerørseksjon (B) for tvinging av låsehylsen (D) mot dens andre stilling, samt

kamflater (12,14) på yttersiden av den første stigerørseksjon (A) for ekspansjon av ringen (48) når den andre stigerørseksjon føres inn over den første stigerørseksjon (A), hvorved låsehylsen (D) frigjøres og kan av fjæren (44) føres til dens andre stilling.

2. Anordning i samsvar med krav 1, k a r a k t e r i - s e r t v e d et antall knastfliker (30) som er anbrakt på låsehylsen (D) og som hver har et hode (32) som er innrettet til å danne inngrep med et spor (68) som er anordnet i den andre stigerørseksjon (B), samt en anordning på aktuatorhylsen (E), for fastholding av hodet (32) og sporet (68) i innbyrdes inngrep når aktuatorhylsen befinner seg i sin andre stilling.
3. Anordning i samsvar med krav 1, k a r a k t e r i - s e r t v e d en fjær (72) for tvinging av aktuatorhylsen (E) mot dens andre stilling.
4. Anordning i samsvar med krav 3, k a r a k t e r i - s e r t v e d et antall knastfliker (58) som er anbrakt på aktuatorhylsen (E) og som har et hode (60) med en oppadvendende og utadragende skulder (62), og at låsehylsen (D) i dens innervegg er utformet med et spor (28) hvori det er anordnet en nedadvendende og innadragende skulder som kan bringes i anlegg mot skulderen (62) på hodet (60) av aktuatorhylsens knastfliker (58).
5. Anordning i samsvar med krav 4, k a r a k t e r i - s e r t v e d en pakning (78) som er anordnet i den andre stigerørseksjon (B) for avtetning i forhold til den første stigerørseksjon (A).
6. Anordning i samsvar med krav 5, k a r a k t e r i - s e r t v e d at låsehylsen (D) omfatter en utvendig hylse (38) i sin nedre ende, for tvinging av den ekspanderbare låsering (C) i anlegg mot den nedadrettede skulder (10) på den første stigerørseksjon (A) når låsehylsen er i sin andre stilling.
7. Verktøy som kan fastgjøres til en rørstreng, for å anvendes ved frigjøring av en stigerør-sammenkopplingsanordning, omfattende et ytterhus (101) med en nedre (103), en midtre (104) og en øvre (105) gruppe av åpninger som forbinder ytterhusets indre med nedre (106), midtre (107) og øvre (108) spor på yttersiden av huset (101) som i dets innervegg er utformet med et spor (103A)

som er anordnet i ytterhusets innerkanal i tilgrensning til den øvre gruppe (105) av åpninger, en kile (109) i hver åpning, en splittring (112,113,114) i hvert spor på husets ytterside, k a r a k t e r i s e r t v e d

en innerhylse (102) som omfatter nedre og midtre kamflater (118,119) og en øvre forsenkning (121), og som er bevegelig i ytterhuset (101) fra en første stilling til en andre stilling hvori de nedre og midtre kamflater (118,119) befinner seg ved den nedre og den midtre gruppe av åpninger (103,104), og den øvre forsenkning befinner seg ved sporet i ytterhusets innervegg,

et ekspanderbart ringelement (122) som er anordnet i forsenkningen (121) i innerhylsen (102) og som ekspanderer inn i sporet i ytterhusets innervegg, når innerhylsen bringes i sin andre stilling, samt

et ettergivende trykkorgan (123) som er montert mellom ytterhuset (101) og innerhylsen (102) og som fortrinnsvis vil tvinge innerhylsen (102) mot dens første stilling.

8. Verktøy i samsvar med krav 7, k a r a k t e r i s e r t v e d at splittringen (114) er utformet med en nedadvendende firkantet skulder (115).

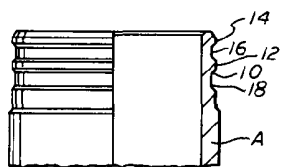
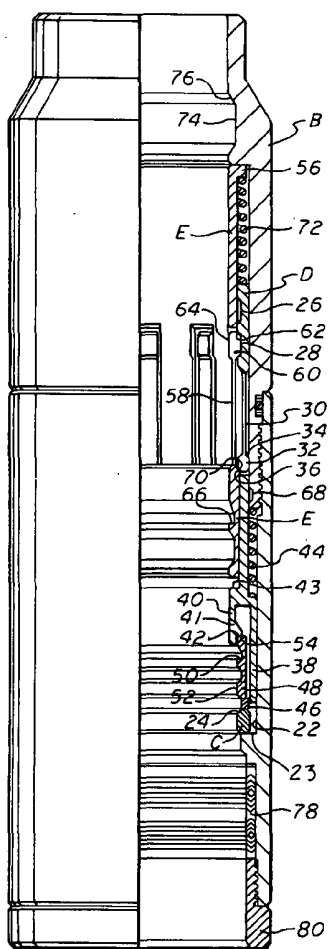


fig.1

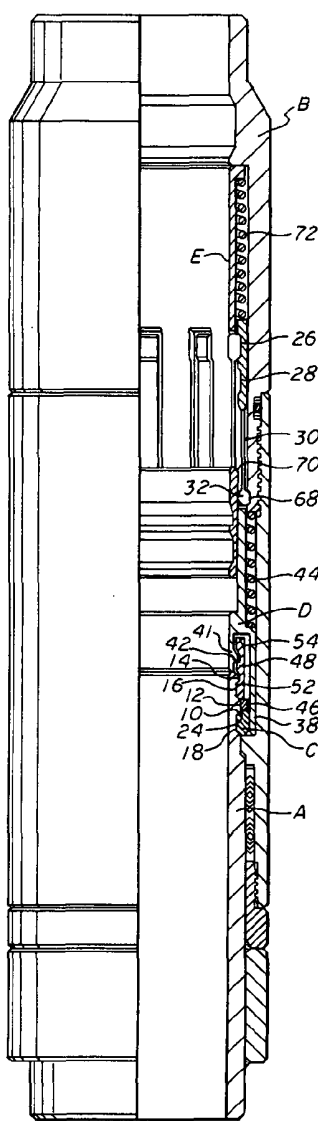


fig.2

157231

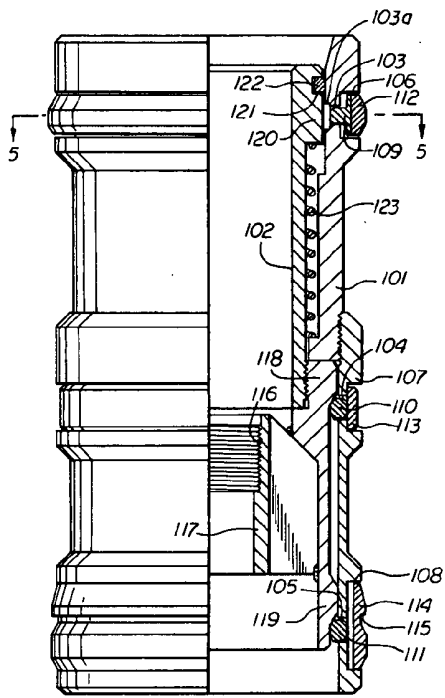


fig. 4

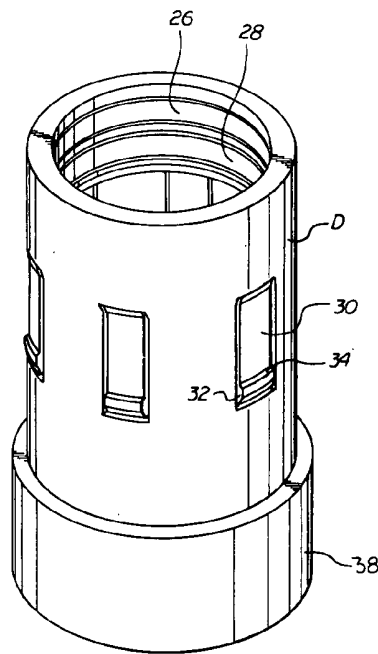
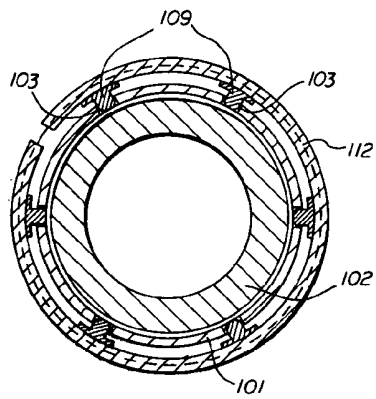
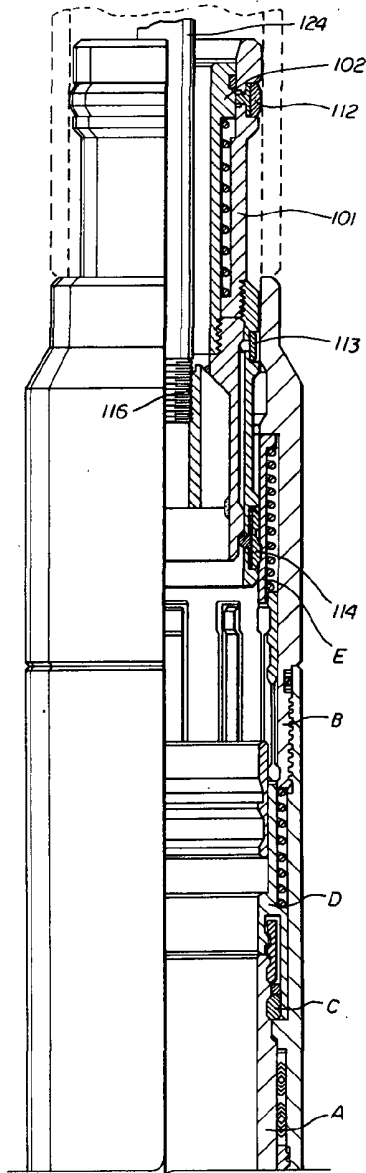


fig. 3



**fig.5**



**fig.6**

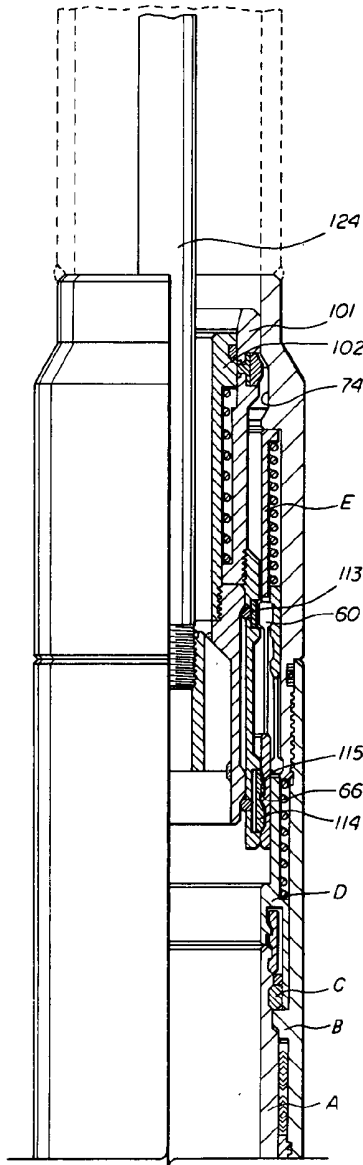


fig. 7

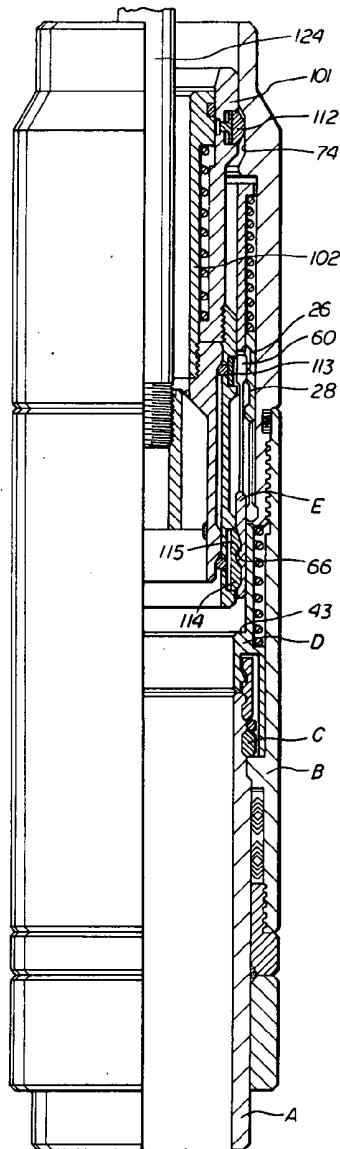


fig. 8

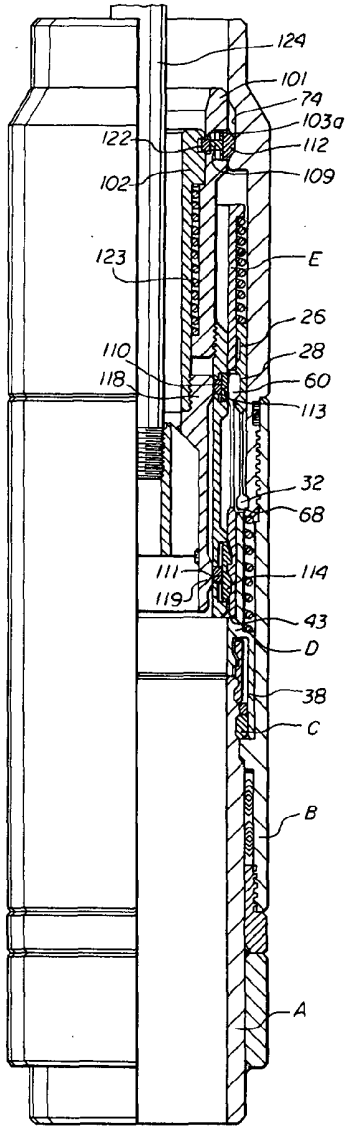


fig. 9

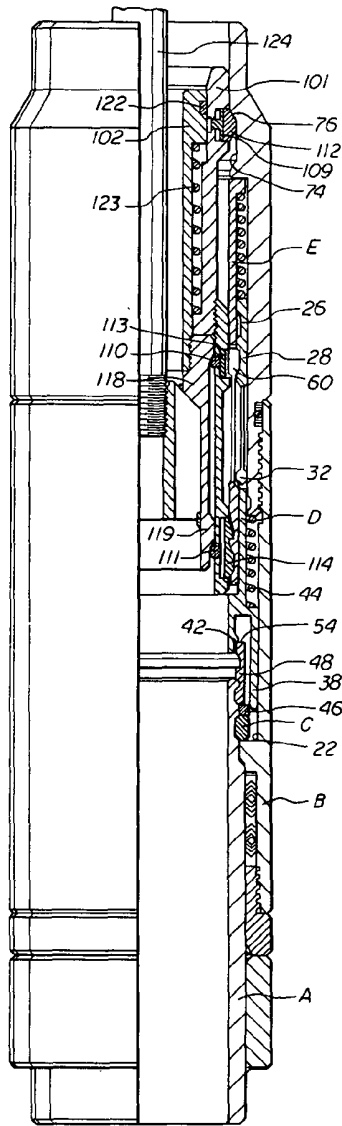


fig. 10