

ÖZET**İZLEME CİHAZI VE İZLEME YÖNTEMİ**

5

Mevcut buluş, bir elektronik cihazın (101) şebeke bağlantısını izlemek için bir izleme cihazı (100) sağlamakta olup, izleme cihazı (100) elektronik cihazın (101) şebeke bağlantısındaki gerilimi (106) ölçmek ve elektronik cihazın (101) şebeke bağlantısındaki bir gürültüyü (108) ölçmek için yapılandırılan bir AC sinyal işleme ünitesi (105), ölçülen gerilimdeki (106) bir aşırı gerilimi tespit etmek üzere yapılandırılan bir aşırı gerilim dedektörü (107), şebeke bağlantısındaki anormal gürültüyü (108) tespit etmek üzere yapılandırılan bir gürültü tespit ünitesi (109) ve aşırı gerilim dedektörü (107) bir aşırı gerilim tespit ederse ve/veya gürültü tespit ünitesi (109) bir anormal gürültü (108) tespit ederse bir uyarı sinyali (111) üretmek üzere yapılandırılan bir sinyal ünitesi (110) içermektedir. Mevcut buluş ayrıca ilgili bir izleme yöntemi de sağlamaktadır.

15

İSTEMLER

1. Elektronik cihazın (101) şebeke bağlantısındaki gerilimi (106) ölçmek ve elektronik cihazın (101) şebeke bağlantısındaki bir gürültüyü (108) ölçmek üzere yapılandırılan bir AC sinyal işleme ünitesi (105),
5 ölçülen gerilimdeki (106) bir aşırı gerilimi tespit etmek üzere yapılandırılan bir aşırı gerilim dedektörü (107),
- 10 şebeke bağlantısındaki anormal gürültüyü (108) tespit etmek üzere yapılandırılan bir gürültü tespit ünitesi (109) ve
- aşırı gerilim dedektörü (107) bir aşırı gerilim tespit ederse ve/veya gürültü tespit ünitesi (109) anormal bir gürültü (108) tespit ederse bir uyarı sinyali (111) üretmek üzere
15 yapılandırılan bir sinyal ünitesi (110) içeren,
- bir elektronik cihazın (101) şebeke bağlantısını izlemek için izleme cihazı (100).
2. AC sinyal işleme ünitesinin (105) gerilim (106) ve gürültüyü (108) sürekli olarak
20 ölçmek üzere veya gerilim (106) ve gürültüyü (108) önceden belirlenmiş aralıklarla ölçmek üzere yapılandırıldığı, İstem 1'e göre izleme cihazı (100).
3. Aşırı gerilim dedektörünün (107), ölçülen gerilim (106) önceden belirlenmiş bir gerilim değerinden daha yüksekse bir aşırı gerilimi tespit etmek üzere yapılandırılan bir
25 karşılaştırıcı (213) içerdiği, önceki istemlerden herhangi birine göre izleme cihazı (100).
4. AC sinyal işleme ünitesinin (105); bir şebeke frekansına kadar olan frekanslara sahip sinyalleri zayıflatmak ve bir elektrik arkının neden olduğu, şebeke frekansından daha yüksek bir frekansa sahip sinyalleri geçirmek üzere yapılandırılan bir yüksek geçiren
30 filtre elemanı (214) veya bir bant geçiren filtre elemanı içerdiği, önceki istemlerden herhangi birine göre izleme cihazı (100).

5. AC sinyal işleme ünitesinin (105) ölçülen gerilimi (106) frekans bölgesine dönüştürmek üzere yapılandırılan bir sinyal işlemcisi (215) içerdiği ve gürültü tespit ünitesinin (109) dönüştürülmüş gerilimin (106) önceden belirlenmiş bir frekans aralığındaki sinyal seviyelerini analiz etmek üzere yapılandırıldığı, önceki istemlerden herhangi birine göre izleme cihazı (100).

6. Bir elektronik cihazın (101) şebeke bağlantısının izlenmesi için bir izleme yöntemi olup, aşağıdakileri içermektedir:

10 elektronik cihazın (101) şebeke bağlantısındaki bir gerilimin (106) ölçülmesi (S1),

elektronik cihazın (101) şebeke bağlantısındaki bir gürültünün (108) ölçülmesi (S2),

ölçülen gerilimdeki (106) bir aşırı gerilimin tespit edilmesi (S3) ve

15

şebeke bağlantısındaki anormal bir gürültünün (108) tespit edilmesi (S4),

bir aşırı gerilim tespit edilirse ve/veya bir anormal gürültü (108) tespit edilirse bir uyarı sinyali (111) üretilmesi (S5).

20

7. Gerilimin (106) ölçülmesinin (S1) ve gürültünün (108) ölçülmesinin (S2) sürekli olarak gerçekleştirildiği veya gerilimin (106) ölçülmesinin (S1) veya gürültünün (108) ölçülmesinin (S2) önceden belirlenmiş aralıklarda gerçekleştirildiği, İstem 6'ya göre izleme yöntemi.

25

8. Bir aşırı gerilimin tespit edilmesinin (S3), ölçülen gerilimin (106) önceden belirlenmiş bir gerilim değeri ile karşılaştırılmasını (S31) ve ölçülen gerilim (106) önceden belirlenmiş gerilim değerinden yüksekse bir aşırı gerilimin tespit edilmesini (S32) içerdiği, İstem 6 ve 7'den herhangi birine göre izleme yöntemi.

30

9. Bir gürültünün (108) ölçülmesinin (S2), bir şebeke frekansına kadar olan frekanslara sahip sinyallerin zayıflatılmasını (S21) ve bir elektrik arkının neden olduğu,

şebeke frekansından daha yüksek bir frekansa sahip sinyallerin geçirilmesini (S22) içerdiği, İstemler 6 ila 8'den herhangi birine göre izleme yöntemi.

- 5 **10.** Bir gürültünün (108) ölçülmesinin (S2), ölçülen gerilimin (106) frekans bölgesine dönüştürülmesini (S23) içerdiği ve anormal bir gürültünün (108) tespit edilmesinin (S4), dönüştürülmüş gerilimin (106) önceden belirlenmiş bir frekans aralığındaki sinyal seviyelerinin analiz edilmesini (S41) içerdiği, önceki İstemler 6 ila 9'dan herhangi birine göre izleme yöntemi.

TARİFNAME**İZLEME CİHAZI VE İZLEME YÖNTEMİ****5 TEKNİK ALAN**

Buluş, bir elektronik cihazın şebeke bağlantısını izlemek için bir izleme cihazı ile ilgilidir. Buluş ayrıca bir izleme yöntemi ile ilgilidir.

10 ÖNCEKİ TEKNİK

Mevcut buluş, şebeke bağlantısını içeren herhangi bir sisteme uygulanabilmesine rağmen temel olarak tüketici elektronikleri ile bağlantılı olarak tarif edilecektir.

15 Şebeke elektriğine bağlı olan elektronik cihazların elektronik panoları genellikle bir soket ve sokete takılan bir kablo aracılığıyla şebeke çıkışı ile elektrik teması sağlamaktadır. Kilitli, kilitsiz, kenar soketleri ve benzeri gibi çeşitli soket türleri vardır. Bu soketlerin ve kabloların bağlantısı kullanıcılar tarafından manüel olarak veya makinelerle otomatik olarak sağlanabilmektedir.

20

Bununla birlikte, bazı elektronik cihazlarda soket bağlantıları sorunlu olabilmektedir. Bu bağlamda sorunlu ifadesi, temasın görsel olarak kusursuz görüldüğü ancak gerçekte kablonun, sokete sokulabilmeyle birlikte kilitlenememesi veya zayıf kontak oluşturması veya kontak oluşturmaması anlamına gelmektedir.

25

Üretim hattında bu gibi durumların tespit edilmesi zordur, çünkü kontak üretim süresi boyunca yeterince iyi olabilmektedir. Bu nedenle, elektronik cihaz bir müşterinin tesisinde kurulana kadar, elektronik cihazda kötü takılmış bir soket saptanması mümkün olmayabilmektedir.

30

Bu nedenle, örneğin taşıma esnasındaki titreşimler kontaklı gevşetebildiğinden kötü kontaklı soketlere sahip bu tür elektronik cihazlar sorunlara yol açabilmektedir. Kötü kontaklı soketler, elektrik arklarının rastgele oluşmasına neden olabilmektedir.

Dolayısıyla, elektronik cihazların şebeke bağlantısının iyileştirilmiş izlenmesine ihtiyaç duymaktadır.

5 BULUŞUN KISA AÇIKLAMASI

Mevcut buluş, İstem 1'in özelliklerine sahip bir izleme cihazı ve İstem 6'nın özelliklerine sahip bir izleme yöntemi sunmaktadır.

- 10 Sonuç olarak, bir elektronik cihazın şebeke bağlantısını izlemek için bir izleme cihazı sağlanmaktadır. İzleme cihazı, elektronik cihazın şebeke bağlantısındaki gerilimi ölçmek ve elektronik cihazın şebeke bağlantısındaki gürültüyü ölçmek üzere yapılandırılmış bir AC sinyal işleme ünitesi, ölçülen gerilimde bir aşırı gerilimi algılamak üzere yapılandırılmış bir aşırı gerilim dedektörü, şebeke bağlantısındaki anormal gürültüyü tespit etmek üzere
- 15 yapılandırılmış bir gürültü tespit ünitesi ve aşırı gerilim dedektörü bir aşırı gerilim tespit ederse ve/veya gürültü tespit ünitesi anormal bir gürültü tespit ederse bir uyarı sinyali üretmek üzere yapılandırılmış bir sinyal ünitesi içermektedir.

- Ayrıca, bir elektronik cihazın şebeke bağlantısının izlenmesi için bir izleme yöntemi
- 20 sağlanmaktadır. İzleme yöntemi, elektronik cihazın şebeke bağlantısındaki gerilimin ölçülmesini, elektronik cihazın şebeke bağlantısındaki gürültünün ölçülmesini, ölçülen gerilimdeki bir aşırı gerilimin tespit edilmesini, şebeke bağlantısında anormal bir gürültünün tespit edilmesini ve bir aşırı gerilim tespit edilirse ve/veya bir anormal gürültü tespit edilirse bir uyarı sinyali üretilmesini içermektedir.

25

- Mevcut buluş örneğin, TV setleri, set üstü kutular, konsollar veya benzeri gibi tüketici elektronik ürünlerindeki kötü takılmış soket bağlantılarını tespit etmek için kullanılabilir. Mevcut buluş, ilgili tüketici elektronik ürünlerinin şebeke bağlantısına özellikle uygulanabilir, çünkü elektrik arkları veya diğer arızalar genellikle AC veya şebeke
- 30 konnektörlerinde meydana gelmektedir. Mevcut buluş aynı zamanda örneğin çamaşır makinesi, çamaşır kurutucusu, buzdolabı veya benzeri gibi beyaz eşyalara da uygulanabilmektedir.

Bir konnektördeki zayıf veya hatalı bağlantılar, mevcut buluşa göre izlenen iki parametre sağlamaktadır. Diğer parametrelerin de izlenebilmesine rağmen, mevcut buluşla tüketici elektronik cihazlarındaki zayıf bağlantıları izlemenin çok basit ve etkili bir yolu sağlanmaktadır.

5

Birinci parametre, bir fişin ve bir soketin hatalı veya zayıf bir bağlantısında bir elektrik arki oluştuğu zaman meydana gelen ani gerilim yükselmelerine işaret etmektedir.

10

İkinci parametre ise AC veya şebeke hatlarında zayıf bağlantı tabanlı gürültüye işaret etmektedir.

Bu parametrelerin izlenmesi bir soketten geçen AC hatlarında yapılabilmektedir.

15

Kötü takılan soketler, ani gerilim yükselmeleri üreten elektrik arkları üretmektedir. Bu nedenle, bu gibi elektrik arkları aşırı gerilim dedektörü tarafından tespit edilebilmektedir. Buna ek olarak, kötü takılan soketler AC veya şebeke hatlarında gürültü üretmektedir. Bu gürültü düzensizdir, yani genellikle AC veya şebeke hatlarında bulunan gürültüden bariz bir şekilde farklıdır. Bu nedenle bu gürültü hemen tespit edilebilmektedir.

20

Sinyal ünitesi, yalnızca aşırı gerilim veya yalnızca anormal gürültü tespit edildiğinde uyarı sinyali üretebilmektedir. Bununla birlikte sinyal ünitesi, bir alternatifte, yalnızca aşırı gerilim ve anormal gürültü aynı anda tespit edilirse uyarı sinyali çıkarabilmektedir.

25

Uyarı sinyali daha sonra, örneğin elektronik cihazın bir ekranı vasıtasıyla bir kullanıcıya iletilebilmektedir. İlaveten veya alternatif olarak, uyarı sinyali elektronik cihazın servis personeli tarafından okunabilen bir belleğinde saklanabilmektedir. Buna ek olarak, uyarı sinyali örneğin elektronik cihazın üreticisinin örneğin, bir sunucusuna bir ağ bağlantısı vasıtasıyla iletilebilmektedir.

30

Mevcut buluşa göre bu iki parametre, örneğin AC sinyal işleme ünitesi ile ölçülmektedir. AC sinyal işleme ünitesi, ilgili elektronik cihazın AC veya şebeke hatlarından gerekli parametreleri çıkarma kapasitesine sahip herhangi bir tipte ünite olabilmektedir.

Mevcut buluşa göre zayıf bağlantıların tespit edilmesi soket kontakları için hassas ve güvenilirdir. Buna ek olarak, bu yöntem aynı zamanda bir tüketici elektronik cihazının AC besleme kablosunda veya tüketici elektronik cihazının takılı olduğu bir duvar soketinde hasarları tespit edebilmektedir.

5

Mevcut buluşun diğer uygulamaları, diğer alt istemlerin ve şekillere atıfta bulunan aşağıdaki açıklamanın konusudur.

10 Bir uygulamada, AC sinyal işleme ünitesi gerilimi ve gürültüyü sürekli olarak ölçmek üzere yapılandırılabilir.

15 Bir tüketici elektronik cihazının şebeke bağlantısında gerilim ve gürültüyü sürekli olarak izlemek, yüksek miktarda bir hesaplama gücü gerektirebilir. Bununla birlikte, elektrik arkları çok kısa olabilmektedir. Bu nedenle sürekli izleme, kısa arkları bile doğru bir şekilde tespit edecektir.

Bir uygulamada AC sinyal işleme ünitesi önceden belirlenmiş aralıklarla gerilimi ve gürültüyü ölçmek üzere yapılandırılabilir.

20 Gerilim ve gürültü aralıklarla izlenirse, bu işlev elektronik cihazda halihazırda bulunan herhangi bir başka denetleyiciye veya benzerlerine kolaylıkla entegre edilebilir.

25 AC sinyal işleme ünitesinin, AC veya şebeke hatlarındaki gerilimi ve yanı sıra gürültüyü ölçmek için gerekli olabilecek herhangi bir analog veya dijital elemanı içerebileceği anlaşılmaktadır.

30 AC sinyal işleme ünitesi, şebeke gerilimini örneğin bir mikro denetleyici ve benzerinin bir analog-dijital dönüştürücüsü tarafından çözülebilecek bir gerilim seviyesine dönüştürmek üzere bir ölçüm veya aygıt transformatorü içerebilir.

Alternatif olarak, AC sinyal işleme ünitesi, örneğin bir mikro denetleyici ve benzerinin örneğin bir analog-dijital dönüştürücüsü tarafından çözülebilecek bir gerilim seviyesine sahip bir çıktı üreten bir yüksek empedanslı gerilim bölücü içerebilir.

AC sinyal işleme ünitesinin işlevinin en azından bir bölümünün bir ASIC, bir mikro denetleyici ve benzerinde sağlanabileceği anlaşılmaktadır.

- 5 Başka bir uygulamada aşırı gerilim dedektörü, ölçülen gerilimin önceden belirlenmiş bir gerilim değerinden daha yüksek olması durumunda bir aşırı gerilimi tespit etmek üzere yapılandırılabilen örneğin bir analog karşılaştırıcı gibi bir karşılaştırıcı içerebilmektedir. Karşılaştırıcı, örneğin 110 V veya 230 V gibi farklı gerilim seviyelerine uyarlanabilen yapılandırılabilir bir karşılaştırıcı içerebilmektedir.

10

Bir alternatif olarak, aşırı gerilim dedektörü, AC sinyal işleme ünitesinden gerilim değerini alan ve önceden belirlenmiş eşik değer veya gerilim değerine göre ölçülen gerilimin izlemesini yapan bir donanım yazılımı içeren örneğin bir mikro denetleyici gibi bir aktif elemanı içerebilmektedir.

15

Aşırı gerilim dedektörünün ayrıca AC sinyal işleme ünitesine entegre edilebileceği ve her ikisinin de örneğin programlanabilir bir cihazın donanımı veya yazılımı olarak uygulanabileceği anlaşılmaktadır.

20

Bir uygulamada AC sinyal işleme ünitesi, bir şebeke frekansına kadar olan frekanslara sahip sinyalleri zayıflatmak ve bir elektrik arkının neden olduğu, şebeke frekansından daha yüksek bir frekansa sahip sinyalleri geçirmek üzere yapılandırılmış bir yüksek geçiren filtre elemanı veya bir bant geçiren filtre elemanı içerebilmektedir.

25

Elektrik arkları yüzlerce Kiloherz'e kadar olan sinyal bileşenlerini içerebilen geniş bir spektrumda gürültüye neden olmaktadır. Belirli sinyal bileşenleri, şebeke bağlantısının örneğin 110 V veya 230 V olan gerilimine veya elektronik cihazın herhangi bir başka parametresine bağlı olabilmektedir.

30

Bu nedenle, yüksek geçiren filtrenin veya bant geçiren filtrenin frekans aralığı ilgili frekansları tanımlamak amacıyla şebeke gerilimine göre veya örneğin geliştirme veya üretim sırasında belirli elektronik cihazla yapılan deneylerin sonuçlarına göre belirlenebilmektedir.

Filtrelerin daha düşük bir sınır frekansı örneğin şebeke frekansı, örneğin 50 Hz veya 60 Hz olabilir, özellikle örneğin 10 Hz, 50 Hz, 100 Hz ve benzeri ek bir güvenlik payına sahip olabilmektedir.

5

Bir uygulamada AC sinyal işleme ünitesi, ölçülen gerilimi frekans bölgesine dönüştürmek üzere yapılandırılmış bir sinyal işlemcisi içerebilmektedir. Ayrıca ses tespit ünitesi, dönüştürülmüş gerilimin önceden belirlenmiş bir frekans aralığındaki sinyal düzeylerini analiz etmek üzere yapılandırılabilir. Önceden belirlenmiş frekans aralığı, bir elektrik arkının veya örneğin bir sokete takılan bir fişin zayıf bağlantılarının neden olduğu sinyallerin bir ana frekans aralığına işaret edebilmektedir. Dönüştürme, örneğin bir Fourier Dönüşümü ile, özellikle bir Hızlı Fourier Dönüşümü ile gerçekleştirilebilir.

10

Frekans bölgesine dönüştürme, ilgili frekans aralıkları sinyal seviyeleri için doğrudan analiz edilebildiğinden, herhangi bir filtreyi geçersiz kılmaktadır.

15

Her durumda, ilgili izlemenin, istenmeyen frekans aralıklarının filtrelenmesinden sonra, yani ilgili frekans aralıklarından geçtikten sonra, zaman bölgesi içinde de gerçekleştirilebileceği anlaşılmaktadır.

20 ŞEKİLLERİN KISA AÇIKLAMASI

Mevcut buluşun ve avantajlarının daha iyi ve tam olarak anlaşılabilmesi için şimdi ekli şekillerle bağlantılı olarak aşağıdaki açıklamaya atıfta bulunmaktadır. Buluş çizimlerindeki şematik şekillerde belirtilen örnek uygulamalar kullanılarak aşağıda daha ayrıntılı olarak açıklanacaktır, burada:

25

Şekil 1, mevcut buluşa göre bir izleme cihazının bir uygulamasının bir blok diyagramını göstermektedir;

30

Şekil 2, mevcut buluşa göre bir izleme cihazının başka bir uygulamasının bir blok diyagramını göstermektedir;

Şekil 3, mevcut buluşa göre bir izleme yönteminin bir uygulamasının bir akış şemasını göstermektedir;

5 Şekil 4, mevcut buluşa göre bir izleme yönteminin başka bir uygulamasının bir akış şemasını göstermektedir.

Şekillerde benzer referans işaretleri, aksi belirtilmediği sürece benzer elemanları belirtmektedir.

10 ŞEKİLLERİN AYRINTILI AÇIKLAMASI

15 Şekil 1, bir elektronik cihazdaki (101) bir izleme cihazını (100) göstermektedir. Elektronik cihaz (101), şebeke elektrik hattı (103) vasıtasıyla şebeke çıkışına (102) bağlanmaktadır. Bu şebeke çıkışı (102) örneğin 50 Hz'lik bir frekansta 230 V'lik bir gerilim sağlayabilmektedir. Şebeke elektrik hattı (103) örneğin iki iletken ve bazı durumlarda bir toprak hattını kapsayabilmektedir. Şebeke elektrik hattı (103), elektronik cihazın (101) bir güç arayüzüne (104) bağlıdır. Böyle bir güç arayüzü (104) örneğin bir devre kartındaki bir konektör olabilmektedir.

20 İzleme cihazı (100), güç arayüzüne (104) bağlı bir AC sinyal işleme ünitesi (105) içermektedir. AC sinyal işleme ünitesi (105) ayrıca her ikisi de bir sinyal ünitesine (110) bağlı olan bir aşırı gerilim dedektörüne (107) ve bir gürültü tespit ünitesine (109) bağlanmaktadır.

25 AC sinyal işleme ünitesi (105), elektronik cihazın (101) şebeke bağlantısındaki, yani şebeke elektrik hattındaki (103) gerilimi (106) ölçmektedir. Ayrıca, AC sinyal işleme ünitesi (105) elektronik cihazın (101) şebeke bağlantısındaki gürültüyü (108) de ölçmektedir.

30 AC sinyal işleme ünitesi (105), gerilimi (106) ve gürültüyü (108) sürekli olarak ölçebileceği gibi gerilimi (106) ölçebilir ve gürültüyü (108) önceden belirlenmiş aralıklarla da ölçebilmektedir.

Ölçülen gerilim (106) ve ölçülen gürültü (108) hakkındaki bilgi daha sonra sırasıyla aşırı gerilim dedektörü (107) ve gürültü tespit ünitesine (109) iletilmektedir.

5 Aşırı gerilim dedektörü (107), ölçülen gerilim (106) önceden belirlenmiş bir eşik değerinden yüksek olduğunda, ölçülen gerilimdeki (106) bir aşırı gerilimi tespit etmektedir. Eşik değeri örneğin şebeke sisteminin nominal geriliminden %10, %20, %30, %40 veya %50 daha yüksek, örneğin 230 V olabilmektedir.

10 Gürültü tespit ünitesi (109) şebeke bağlantısındaki anormal bir gürültüyü (108) tespit etmektedir.

15 Son olarak, aşırı gerilim dedektörü (107) bir aşırı gerilim tespit ederse ve/veya gürültü tespit ünitesi (109) anormal bir gürültü (108) tespit ederse, sinyal ünitesi (110) bir uyarı sinyali (111) üretmektedir. Yalnızca aşırı gerilim dedektörü (107) bir aşırı gerilim tespit ederse ve gürültü tespit ünitesi de (109) aynı anda anormal bir gürültü (108) tespit ederse sinyal ünitesinin (110) uyarı sinyali (111) üretebileceği anlaşılmaktadır.

20 Şekil 2, bir elektronik cihazdaki (101) başka bir izleme cihazını (100) göstermektedir. Elektronik cihaz (101) şebeke elektrik hatları (103) vasıtasıyla şebeke çıkışına (102) bağlanmaktadır. Bu şebeke çıkışı (102) örneğin 60 Hz'lik bir frekansta 110 V'lik bir gerilim sağlayabilmektedir. Şebeke elektrik hatları (103) elektronik cihazın (101) bir devre kartındaki bir konnektör gibi bir güç arayüzüne (104) bağlanmaktadır.

25 İzleme cihazı (100) ayrıca güç arayüzüne (104) bağlı bir AC sinyal işleme ünitesi (105) içermektedir. AC sinyal işleme ünitesi (105), güç arayüzüne (104) birden çok bağlantı (216) içermektedir. Bağlantıların sayısı (216), uygulamadan uygulamaya değişebilir ve AC sinyal işleme ünitesinin (105) tam iç düzenlemesine ve AC sinyal işleme ünitesinde (105) kullanılan sensörler veya algılama elemanlarına bağlı olabilmektedir.

30 AC sinyal işleme ünitesi (105), her ikisi de bir sinyal ünitesine (110) bağlanmış olan bir aşırı gerilim dedektörüne (107) ve bir gürültü tespit ünitesine (109) bağlıdır.

AC sinyal işleme ünitesi (105), şebeke elektrik hatları (103) üzerindeki gerilimi gösteren bir bilgiyi aşırı gerilim dedektörüne (107) sağlamaktadır. Aşırı gerilim dedektörü (107), ölçülen gerilimi (106) önceden belirlenmiş bir eşik değeriyle karşılaştıracak olan ve ölçülen gerilim önceden belirlenmiş eşik değerden daha yüksekse, bir aşırı gerilim durumunu tespit edecek olan bir karşılaştırıcı (213) içermektedir. Önceden belirlenmiş eşik değeri örneğin şebeke sisteminin nominal geriliminden %10, %20, %30, %40 veya %50 daha yüksek, örneğin 110 V olabilmektedir.

Ayrıca AC sinyal işleme ünitesi (105), şebeke elektrik hatları (103) üzerindeki gürültüyü (108) gösteren bir bilgiyi gürültü tespit ünitesine (109) sağlamaktadır.

AC sinyal işleme ünitesi (105), bir şebeke frekansına kadar frekanslara sahip olan sinyalleri azaltan ve bir elektrik arkının neden olduğu, şebeke frekansından daha yüksek bir frekansa sahip olan sinyalleri geçiren bir yüksek geçiren filtre elemanı (214) veya alternatif olarak bir bant geçiren filtre elemanı içermektedir. Ayrıca AC sinyal işleme ünitesi (105), ölçülen gerilimi (106) frekans bölgesine dönüştürmek üzere yapılandırılan bir sinyal işlemcisi (215) içermektedir. Gürültü tespit ünitesi (109) daha sonra dönüştürülmüş gerilimin (106) frekans bölgesindeki önceden belirlenmiş bir frekans aralığındaki sinyal seviyelerini, örneğin basit bir karşılaştırıcıyla analiz edebilmektedir.

Son olarak, aşırı gerilim dedektörü (107) bir aşırı gerilim tespit ederse ve/veya gürültü tespit ünitesi (109) anormal bir gürültü (108) tespit ederse, sinyal ünitesi (110) bir uyarı sinyali (111) üretmektedir. Yalnızca aşırı gerilim dedektörü (107) bir aşırı gerilim tespit ederse ve gürültü tespit ünitesi de (109) aynı anda anormal bir gürültü (108) tespit ederse sinyal ünitesinin (110) uyarı sinyali (111) üretebileceği anlaşılmaktadır.

Daha kolay anlaşılması için, aygıt bazlı şekillerin açıklamasında yukarıda kullanılan referans işaretleri, yöntem bazlı şekilleri açıklamak için aşağıda da kullanılacaktır.

Şekil 3, bir elektronik cihazın (101) bir şebeke bağlantısını izlemek için bir izleme yönteminin bir akış şemasını göstermektedir.

Yöntem, elektronik cihazın (101) şebeke bağlantısındaki bir gerilimin (106) ölçülmesini (S1) içermektedir. Yöntem ayrıca, elektronik cihazın (101) şebeke bağlantısındaki bir gürültünün (108) ölçülmesini (S2) de içermektedir.

- 5 Gerilimin (106) ölçülmesi (S1) ve gürültünün (108) ölçülmesi (S2) sürekli olarak, yani elektronik cihazın (101) normal işleyişi sırasında arka planda gerçekleştirilebilir. Alternatif olarak, gerilimin (106) ölçülmesi (S1) ve gürültünün (108) ölçülmesi (S2) önceden belirlenmiş aralıklarla gerçekleştirilebilir.
- 10 Ölçülen gerilimde (106), eğer varsa şebeke bağlantısındaki bir aşırı gerilim tespit edilmekte (S3) ve bir anormal gürültü (108) tespit edilmektedir (S4).

Bir aşırı gerilim tespit edilirse ve/veya bir anormal gürültü (108) tespit edilirse bir uyarı sinyali (111) üretilmektedir (S5).

15

Şekil 4, Şekil 3'teki izleme yöntemine dayanan bir izleme yönteminin başka bir uygulamasının bir akış şemasını göstermektedir.

- 20 Şekil 4'teki bir aşırı gerilimin tespit edilmesi adımı (S3), ölçülen gerilimin (106) önceden belirlenmiş bir gerilim değeriyle veya eşik değerle karşılaştırılmasını (S31) ve yalnızca ölçülen gerilim (106) önceden belirlenmiş gerilim değerinden daha yüksekse bir aşırı gerilimin tespit edilmesini (S32) içermektedir.

- 25 Bir gürültünün (108) ölçülmesi (S2), bir şebeke frekansına kadar olan frekanslara sahip sinyallerin zayıflatılmasını (S21) ve bir elektrik arkının neden olduğu, şebeke frekansından daha yüksek bir frekansa sahip sinyallerin geçirilmesini (S22) içermektedir. Bu, elektrik arklarının şebeke frekansından çok daha yüksek olan frekanslara sahip sinyaller üretmesini ve bu sinyallere dayanarak tespit edilebileceğini dikkate almaktadır.

- 30 Bir gürültünün (108) ölçülmesi (S2) ayrıca, ölçülen gerilimin (106) frekans bölgesine dönüştürülmesini (S23) içerebilmektedir. Anormal gürültünün tespit edilmesi (S4) adımı bu durumda dönüştürülmüş gerilimin (106) frekans bölgesindeki önceden belirlenmiş bir frekans aralığındaki sinyal seviyelerinin analiz edilmesini (S41) içermektedir.

Filtreleme, zayıflatma (S21) ve geçirme (S22) aşamalarının Şekil 4'te gösterildiği gibi dönüştürme (S23) aşamasına alternatif olarak gerçekleştirilebileceği anlaşılmaktadır. Bir alternatif olarak, filtrelenen bilgi dönüştürülebilmektedir.

5

Burada özel uygulamalar gösterilmiş ve açıklanmış olmasına rağmen teknikte deneyimli kişiler, çeşitli alternatif ve/veya eşdeğer uygulamaların da olduğunu takdir edecektir. Örnek uygulamanın veya örnek uygulamaların yalnızca örnek olduğu ve kapsamı, uygulanabilirliği veya yapılandırmayı herhangi bir şekilde kısıtlamayı amaçlamadıkları takdir edilecektir. Bunun yerine yukarıdaki kısa ve ayrıntılı açıklama, teknikte uzman kişilere en az bir örnek uygulamayı gerçekleştirmek için uygun bir yol haritası sağlamaktadır ve ekli istemlerde ve yasal muadillerinde ortaya koyulan kapsamdan ayrılmadan, örnek bir uygulamada açıklanan elemanların işlevinde ve düzenlenmesinde çeşitli değişikliklerin yapılabileceği anlaşılmaktadır. Genel olarak bu başvurunun, burada ele alınan özel uygulamaların herhangi bir uyarlamasını veya varyasyonunu kapsamaması amaçlanmaktadır.

10

15

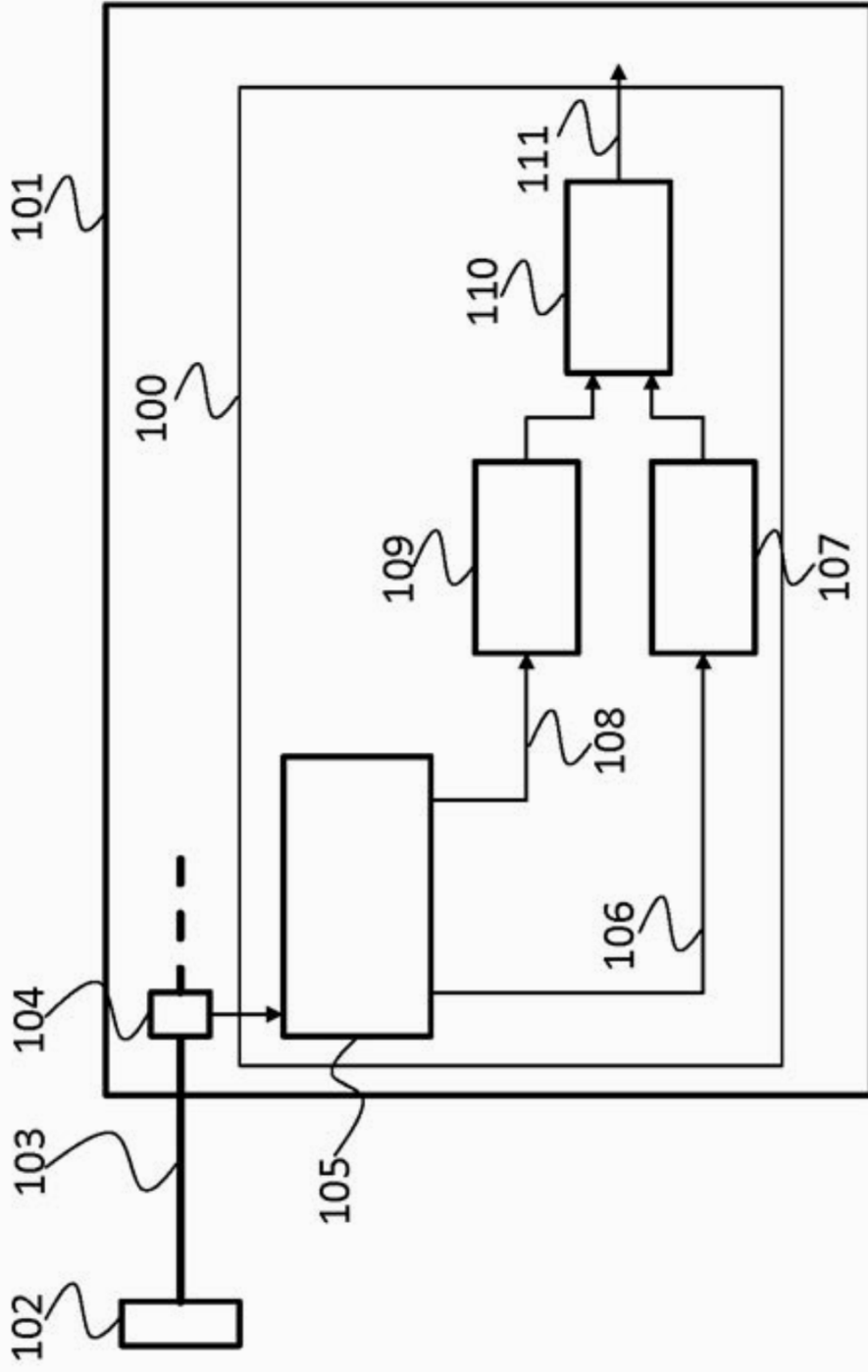
Mevcut buluş bir elektronik cihazın (101) şebeke bağlantısını izlemek için bir izleme cihazı (100) sağlamakta olup, izleme cihazı (100) elektronik cihazın (101) şebeke bağlantısındaki gerilimi (106) ölçmek ve elektronik cihazın (101) şebeke bağlantısındaki bir gürültüyü (108) ölçmek için yapılandırılan bir AC sinyal işleme ünitesi (105), ölçülen gerilimdeki (106) bir aşırı gerilimi tespit etmek üzere yapılandırılan bir aşırı gerilim dedektörü (107), şebeke bağlantısındaki anormal gürültüyü (108) tespit etmek üzere yapılandırılan bir gürültü tespit ünitesi (109) ve aşırı gerilim dedektörü (107) bir aşırı gerilim tespit ederse ve/veya gürültü tespit ünitesi (109) bir anormal gürültü (108) tespit ederse bir uyarı sinyali (111) üretmek üzere yapılandırılan bir sinyal ünitesi (110) içermektedir. Mevcut buluş ayrıca ilgili bir izleme yöntemi de sağlamaktadır.

20

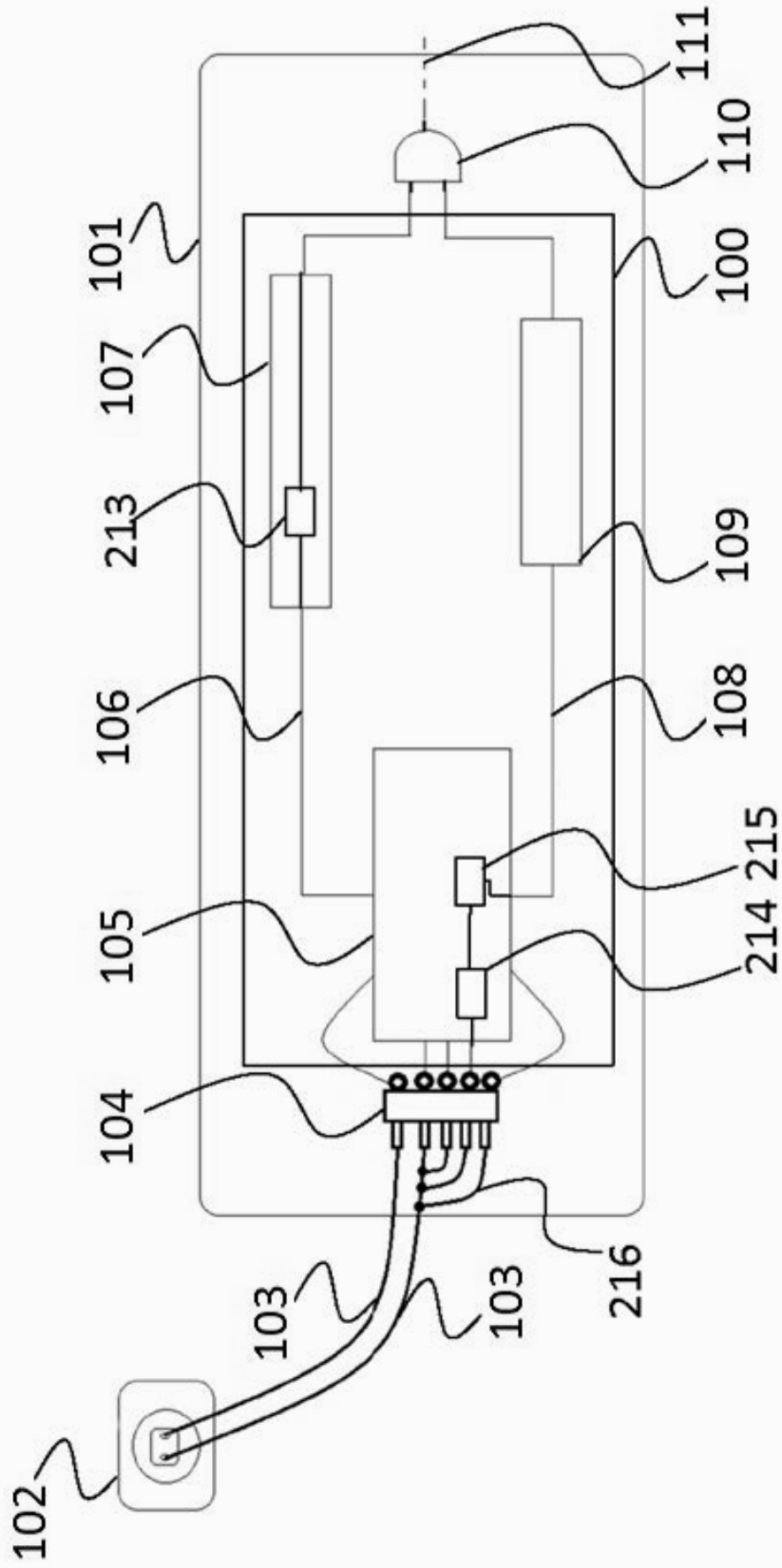
25

Referans işaretleri listesi

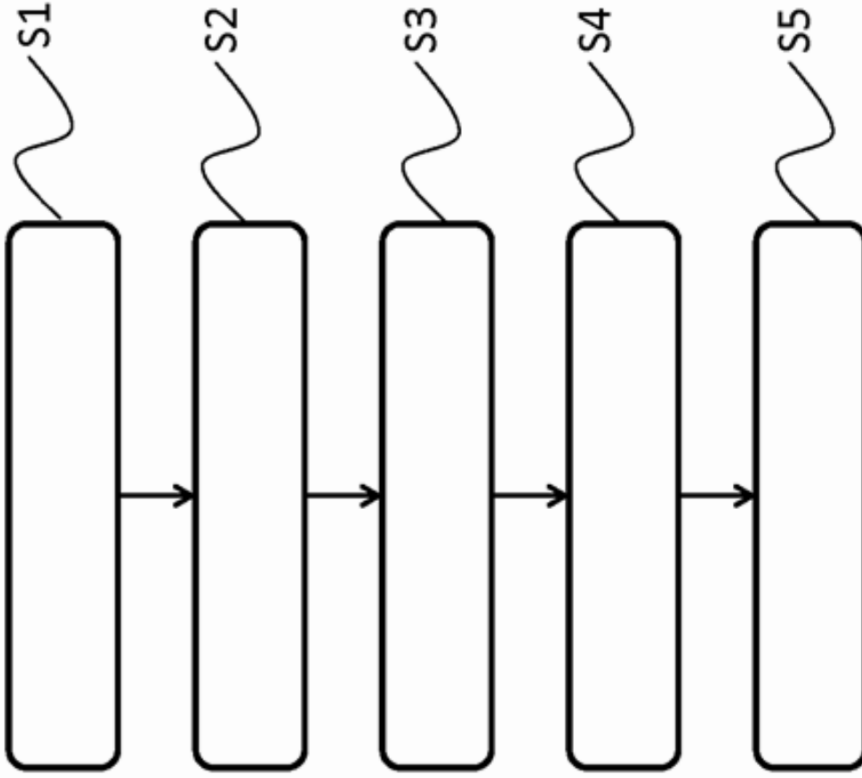
	100	izleme cihazı
5	101	elektronik cihaz
	102	şebeke çıkışı
	103	şebeke elektrik hattı
	104	arayüz
	105	AC sinyal işleme ünitesi
10	106	gerilim
	107	aşırı gerilim dedektörü
	108	gürültü
	109	gürültü tespit ünitesi
	110	sinyal ünitesi
15	111	uyarı sinyali
	213	karşılaştırıcı
	214	filtre elemanı
	215	sinyal işlemcisi
20	216	ölçme bağlantıları
	S1	gerilimin ölçülmesi
	S2	gürültünün ölçülmesi
	S3	aşırı gerilimin tespit edilmesi
25	S4	anormal gürültünün tespit edilmesi
	S5	uyarı sinyali üretilmesi
	S21	zayıflatma
	S22	geçirme
	S23	dönüştürme
30	S31	karşılaştırma
	S32	karşılaştırma sonrası aşırı gerilimin tespit edilmesi
	S41	sinyal seviyelerinin analiz edilmesi



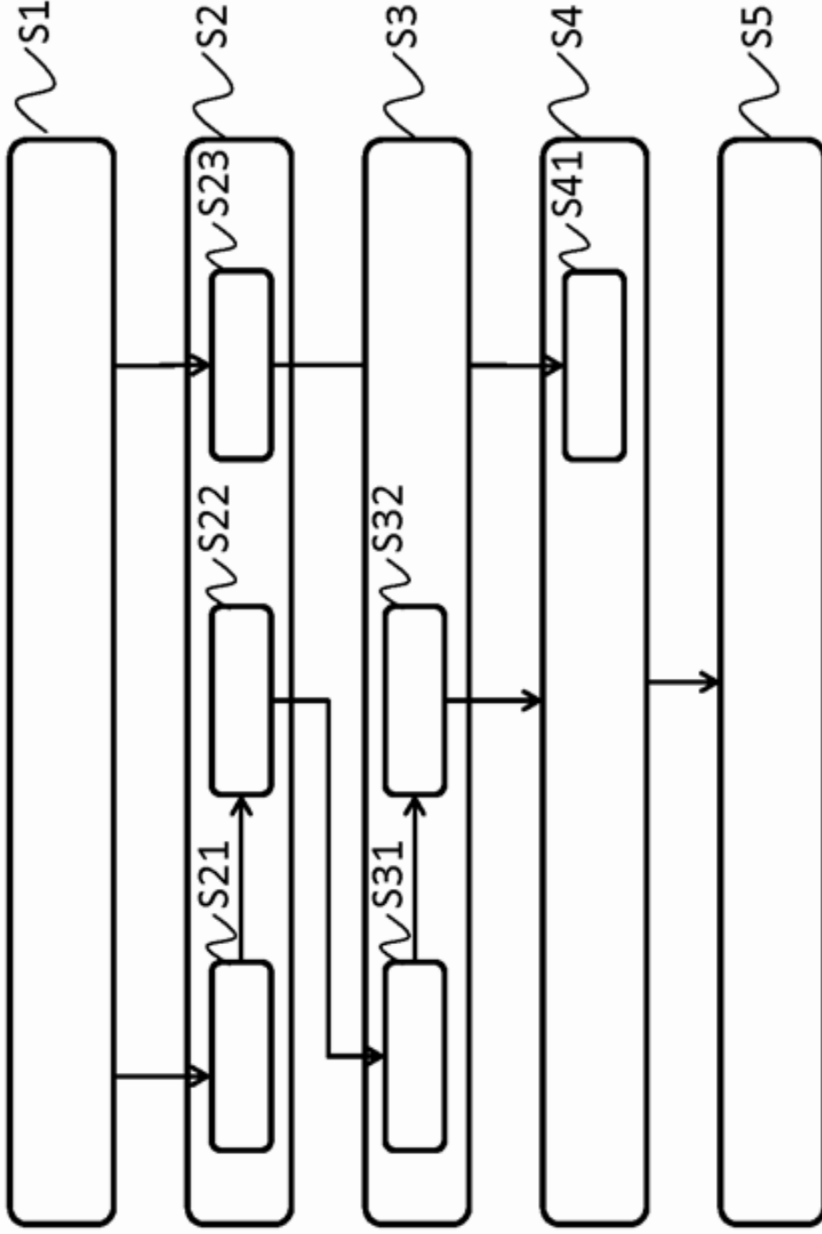
ŞEKİL 1



ŞEKİL 2



ŞEKİL 3



ŞEKİL 4