



MINISTERO DELLO SVILUPPO ECONOMICO
DIREZIONE GENERALE PER LA TUTELA DELLA PROPRIETA' INDUSTRIALE
UFFICIO ITALIANO BREVETTI E MARCHI

UIBM

DOMANDA NUMERO	201997900569224
Data Deposito	17/01/1997
Data Pubblicazione	17/07/1998

Priorità	7661/96
Nazione Priorità	AU
Data Deposito Priorità	

Sezione	Classe	Sottoclasse	Gruppo	Sottogruppo
B	43	K		

Titolo

DISPOSITIVO DI COLLEGAMENTO PER BLOCCARE TRA LORO DEGLI STRUMENTI PER SCRIVERE
--

Descrizione dell'invenzione avente per titolo:

NA/ps/7p97

"DISPOSITIVO DI COLLEGAMENTO PER BLOCCARE TRA LORO
DEGLI STRUMENTI PER SCRIVERE"

a nome della ditta

A W Faber-Castell (Aust) Pty Limited

a Smithfield, New South Wales (Australia)

Inventore: Andreas Faber-Castell

DESCRIZIONE

La presente invenzione si riferisce a un dispositivo di collegamento che é atto a bloccare reciprocamente una pluralità di strumenti per scrivere, come penne, matite, ecc.

La domanda di brevetto australiana n. 52038/90, della ditta A W Faber Castell GmbH & Co., che costituisce il gruppo di cui fa parte il presente richiedente, si riferisce a un cappuccio di bloccaggio per strumenti da scrivere o simili, tale cappuccio di bloccaggio ha la forma di un manicotto, con uno spazio interno e un'apertura di inserimento che può essere chiusa dallo strumento per scrivere. Inoltre, é previsto un canale dell'aria che si estende in direzione assiale rispetto al manicotto, e detto cappuccio é caratterizzato dal fatto che sulla superficie esterna sporgente del manicotto, sono presenti due listelli che

si estendono parallelamente rispetto all'asse centrale, con una distanza tra loro che é maggiore dello spessore dello stelo o fusto degli strumenti da scrivere.

Il vantaggio principale di tale dispositivo della tecnica nota, é che é previsto un cappuccio di bloccaggio che comprende almeno un canale dell'aria, per cui se il cappuccio viene ingoiato da un bambino, il passaggio dell'aria é reso più facile in modo che non si dovrebbe avere un'ostruzione del canale dell'aria. Un altro vantaggio del dispositivo della tecnica nota é dovuto al fatto che si possono collegare tra loro due strumenti per scrivere, formando una unità.

Lo svantaggio di tale dispositivo della tecnica nota é dovuto al fatto che anche se viene reso più agevole il mezzo di collegamento, due penne possono essere collegate tra loro in un numero di posizioni limitate, cioè, nella direzione in cui gli assi longitudinali degli strumenti per scrivere sono paralleli.

Inoltre, a causa del fatto che i listelli sono disposti sul cappuccio terminale, detti listelli costituendo gli organi di collegamento, le penne possono essere collegate tra loro solamente vicino ad un'estremità di una delle penne.

La presente invenzione intende eliminare alcuni degli

svantaggi della tecnica nota.

Uno scopo della presente invenzione é quello di prevedere un dispositivo di collegamento per bloccare tra loro degli strumenti per scrivere, o simili, in cui una pluralità di strumenti per scrivere vengono collegati reciprocamente in qualunque posizione lungo il fusto o stelo di detti strumenti.

La presente invenzione ha inoltre come scopo quello di realizzare un dispositivo di collegamento che in alternativa può essere concepito in modo da bloccare due o più strumenti per scrivere in direzione longitudinale o trasversale, uno rispetto all'altro, oppure, in modo da collegare reciprocamente detti strumenti in maniera girevole.

In una sua forma ampia, la presente invenzione é costituita da un dispositivo di collegamento atto a bloccare reciprocamente strumenti per scrivere o simili, comprendente una pluralità di mezzi di collegamento del fusto o stelo, in cui ciascun mezzo di collegamento del fusto o stelo é atto a trattenere in modo amovibile il fusto o stelo di uno di detti strumenti per scrivere.

Preferibilmente, ciascun mezzo di collegamento del fusto o stelo é sostanzialmente a forma di U.

Inoltre, vantaggiosamente, il raggio interno di cia-

scun mezzo di collegamento del fusto corrisponde sostanzialmente al raggio esterno dello stelo del rispettivo strumento.

Secondo una forma di esecuzione ancora più vantaggiosa, ciascun mezzo di collegamento del fusto o stelo è atto a circondare ossia ricoprire più della metà del perimetro o circonferenza dello stelo del rispettivo strumento per scrivere.

Secondo una forma di esecuzione preferita, ciascun mezzo di collegamento del fusto è prodotto con un materiale sostanzialmente rigido ma parzialmente flessibile, ad esempio metallo o plastica.

Secondo una forma preferita, sono previsti due mezzi di collegamento del fusto.

In una forma preferita di esecuzione, detto dispositivo costituisce un pezzo stampato in un'unica parte.

In una ulteriore forma preferita di esecuzione, detto dispositivo è realizzato fissando rigidamente detti mezzi di collegamento del fusto o stelo, uno all'altro, ad esempio mediante saldatura a punti o utilizzando degli adesivi.

In questa forma di esecuzione, detti mezzi di collegamento del fusto, sono fissati in senso longitudinale o trasversale, uno all'altro.

Preferibilmente, detti mezzi di collegamento del fu-

sto possono essere fissati ad angoli di 45° o 90° .

In un'ulteriore forma preferita d'esecuzione, ciascuno di detti mezzi di collegamento del fusto o stelo é collegato all'altro o agli altri, in modo girevole.

La presente invenzione verrà compresa in maggior dettaglio, mediante la seguente descrizione dettagliata della forma preferita ma non limitativa di esecuzione dell'invenzione, in cui:

Fig. 1 mostra diverse viste di un dispositivo di collegamento, in cui una coppia di mezzi di collegamento del fusto o stelo, sono disposti a 90° uno rispetto all'altro, la Fig. 1(a) mostra una vista tridimensionale ossia prospettica del dispositivo, la Fig. 1(b) mostra una vista in pianta del dispositivo, la Fig. 1(c) mostra una vista laterale del dispositivo, la Fig. 1(d) mostra una vista in elevazione del dispositivo, e la Fig. 1(e) mostra una vista in sezione attraverso la linea A-A di Fig. 1(d); e

Fig. 2 mostra diverse viste di un dispositivo di collegamento, nel quale i mezzi di collegamento del fusto o stelo sono disposti a 45° tra loro, le Figg. 2(a) e 2(e) mostrano viste simili a quelle delle Figg. 1(a) sino a 1(e) rispettivamente.

In tutti i disegni, numeri di riferimento uguali verranno utilizzati per identificare caratteristiche

simili, fatta eccezione per le volte in cui viene espressamente indicato il contrario.

Come mostrato nei disegni, e come illustrato nel modo migliore nelle Figg. 1(a) e 2(a), che costituiscono delle viste isometriche, è stato realizzato un dispositivo di collegamento complessivamente indicato dal numero 1. Il dispositivo di collegamento presenta una coppia di mezzi di collegamento del fusto o stelo 2 e 3, che servono per trattenere in modo amovibile lo stelo dello strumento da scrivere. I mezzi di collegamento dello stelo hanno una forma sostanzialmente a U, in cui il raggio interno "r" del dispositivo, viene scelto in modo da essere sostanzialmente uguale al raggio esterno del fusto o stelo dello strumento per scrivere. Come mostrato, ciascun mezzo di collegamento del fusto è preferibilmente atto a circondare ossia ricoprire più della metà della circonferenza o perimetro del fusto dello strumento, ed è preferibilmente prodotto con un materiale sostanzialmente rigido ma in parte flessibile, ad esempio plastica rigida o metallo. Come mostrato nelle Figg. 1 e 2, sono preferibilmente previsti due mezzi 2 e 3 di collegamento del fusto. Tuttavia, si comprenderà che si potrebbero realizzare più di due mezzi di collegamento del fusto, compresi nel dispositivo di collegamento, secon-

do configurazioni geometriche appropriate. Il dispositivo mostrato nelle Figg. 1 e 2, costituisce un dispositivo di collegamento stampato in un pezzo unico, tuttavia si comprenderà che il dispositivo di collegamento potrebbe essere realizzato in parti tra loro saldate o incollate, o altrimenti collegate in modo permanente o amovibile, con altri metodi. Il dispositivo di Fig. 1, presenta i due mezzi di collegamento del fusto, disposti trasversalmente uno rispetto all'altro, e in particolare a 90° , mentre nel dispositivo di Fig. 2 ciascun mezzo di collegamento del fusto é disposto a 45° rispetto all'altro. Si comprenderà tuttavia che i mezzi di collegamento del fusto potrebbero avere una qualsiasi altra disposizione angolare, ad esempio parallela oppure secondo un altro angolo. Inoltre, realizzando un mezzo di rotazione idoneo, i due mezzi di collegamento del fusto possono essere fissati in modo girevole uno rispetto all'altro, in modo permanente, oppure così da poter essere separati a scatto.

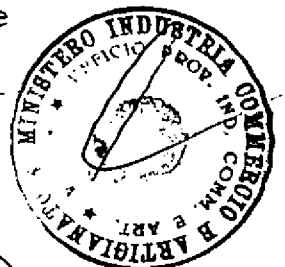
Si intuisce che la presente invenzione consente il collegamento tra due strumenti per scrivere oppure qualsiasi altro dispositivo di forma similare allungata, uno rispetto all'altro, in modo amovibile. Ciò é utile per diverse ragioni, una delle quali é quella

di impedire lo smarrimento di uno strumento secondario per scrivere, quando si utilizza tale strumento in una posizione sulla penna, in posizione distante dalla punta di scrittura, in maniera tale che la penna bloccata ossia trattenuta, non impedirà di sostenere nella posizione corretta la penna per scrivere. Inoltre, l'utilizzo del dispositivo di collegamento consente all'utilizzatore, in particolare ad un bambino, di realizzare costruzioni semplici ma ingegnose, usando gli strumenti per scrivere e i mezzi di collegamento, consentendo in tal modo al bambino di sviluppare ulteriormente la sua immaginazione, apprendendo contemporaneamente semplici costruzioni tecniche. Si comprenderà quindi che il dispositivo di collegamento presenta alcuni vantaggi dal punto di vista educativo.

Risulta anche che numerose varianti e modifiche sono evidenti agli esperti del settore. Tutte queste modifiche e varianti devono essere considerate comprese nel concetto inventivo e nell'ambito di protezione dell'invenzione come essa è stata ampiamente descritta.

Avv. C. FIAMMENGHI N° 29
Dott. D. DOMENIGHETTI FIAMMENGHI N° 27
Via Quattro Fontane, 31 ROMA

Niccolò Buccì
Geom. Niccolò Buccì N. 245



RIVENDICAZIONI

1. Dispositivo di collegamento per il bloccaggio reciproco di strumenti per scrivere o simili, comprendente una pluralità di mezzi di collegamento nel fusto, caratterizzato dal fatto che ciascun mezzo di collegamento del fusto é atto a trattenere in modo amovibile il fusto o stelo di ciascuno di detti strumenti per scrivere.

2. Dispositivo di collegamento secondo la rivendicazione 1, caratterizzato dal fatto che ciascun mezzo di collegamento del fusto é sostanzialmente a forma di U.

3. Dispositivo di collegamento secondo la rivendicazione 1 o 2, caratterizzato dal fatto che il raggio interno di ciascun mezzo di collegamento del fusto o stelo corrisponde sostanzialmente al raggio esterno del fusto o stelo del rispettivo strumento.

4. Dispositivo di collegamento secondo una qualsiasi delle rivendicazioni da 1 a 3, caratterizzato dal fatto che ciascun mezzo di collegamento del fusto o stelo é atto a circondare ossia ricoprire più della metà del perimetro o circonferenza del fusto del rispettivo strumento.

5. Dispositivo di collegamento secondo una qualsiasi delle rivendicazioni da 1 a 4, caratterizzato dal

fatto che ciascun mezzo di collegamento del fusto é costruito con un materiale sostanzialmente rigido ma parzialmente flessibile, ad esempio plastica o metallo.

6. Dispositivo di collegamento secondo una qualsiasi delle rivendicazioni da 1 a 5, caratterizzato dal fatto che sono previsti due mezzi di collegamento del fusto.

7. Dispositivo di collegamento secondo una qualsiasi delle rivendicazioni da 1 a 6, caratterizzato dal fatto che detto dispositivo é sostanzialmente stampato in un pezzo unico.

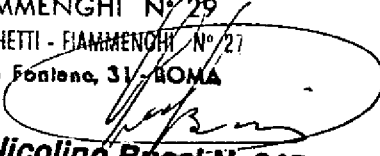
8. Dispositivo di collegamento secondo una qualsiasi delle rivendicazioni da 1 a 6, caratterizzato dal fatto che detto dispositivo é formato fissando rigidamente uno all'altro detti mezzi di collegamento dello stelo, ad esempio mediante saldatura a punti o utilizzando degli adesivi.

9. Dispositivo di collegamento secondo la rivendicazione 8, caratterizzato dal fatto che detti mezzi di collegamento del fusto o stelo sono fissati in senso longitudinale o trasversale, uno all'altro.

10. Dispositivo di collegamento secondo la rivendicazione 9, caratterizzato dal fatto che detti mezzi di collegamento del fusto sono fissati a un angolo di

45° o di 90° l'uno all'altro.

11. Dispositivo di collegamento secondo una qualsiasi delle rivendicazioni da 1 a 6, caratterizzato dal fatto che ciascuno di detti mezzi di collegamento del fusto sono fissati uno all'altro a rotazione.

Avv. C. FIAMMENGHI N° 29
D. D. DOMENICHETTI - FIAMMENGHI N° 27
Via Quattro Fontane, 31 - ROMA

Geom. Nicolino Bacchi N. 245



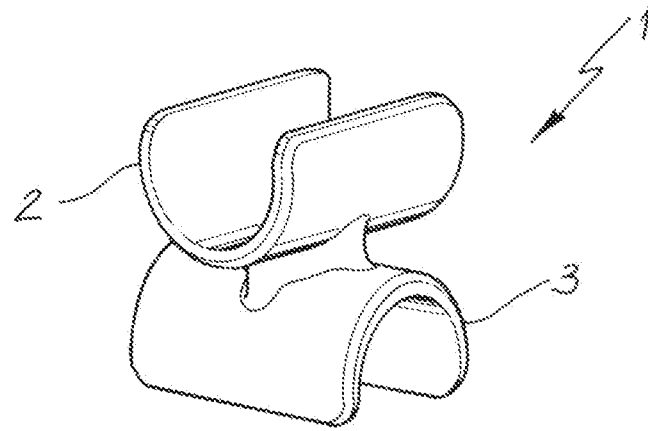


FIG. 1(a)

RM 0195

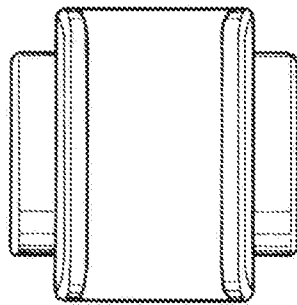


FIG. 1(b)

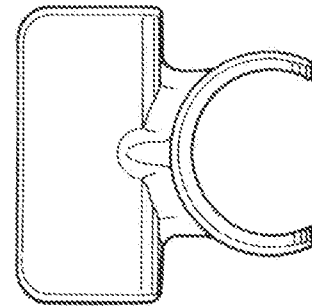


FIG. 1(c)

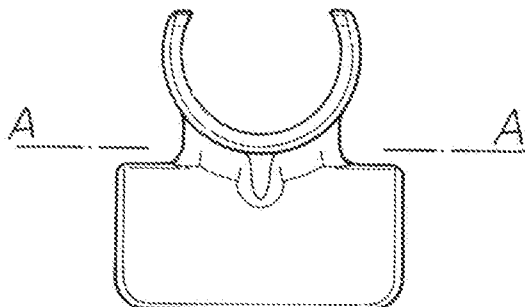


FIG. 1(d)

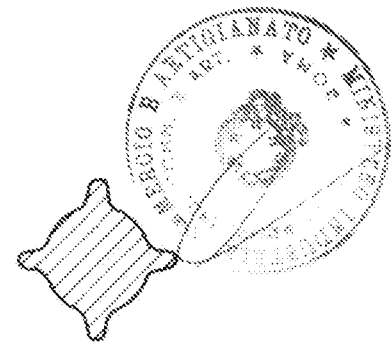


FIG. 1(e)

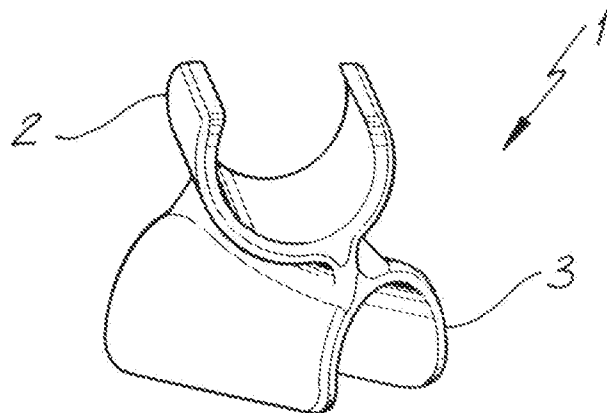


FIG. 2(a)

RM 0195

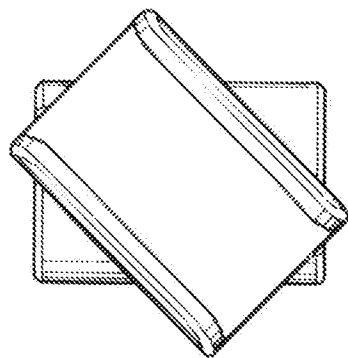


FIG. 2(b)

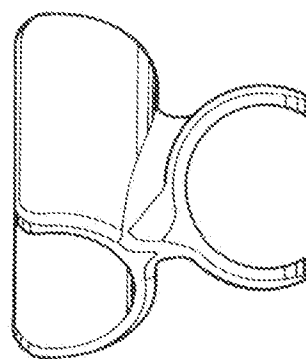


FIG. 2(c)

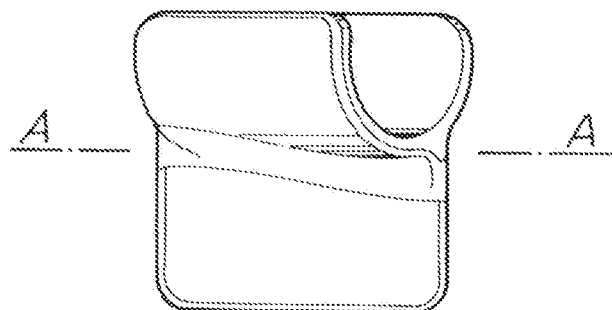


FIG. 2(d)

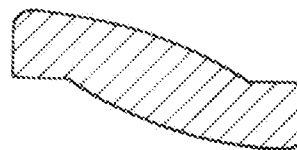


FIG. 2(e)

